

A3N1013/ 1014/ 1015/ 1016

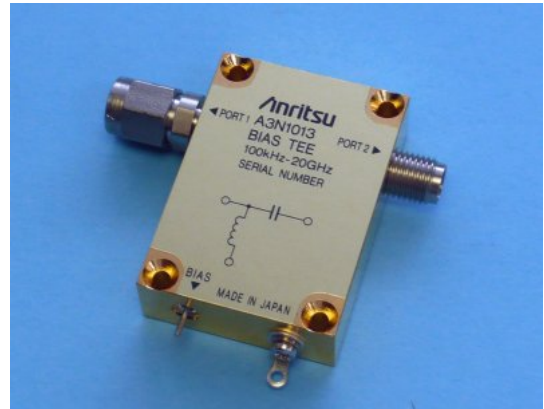
バイアスティ

特長

- 広帯域
- 低挿入損

用途

- 高周波半導体評価
- 光通信



絶対最大定格

項目	定格
最大バイアス電圧	±30V dc
最大バイアス電流	±0.5A
動作温度範囲	0°C ~ 60°C

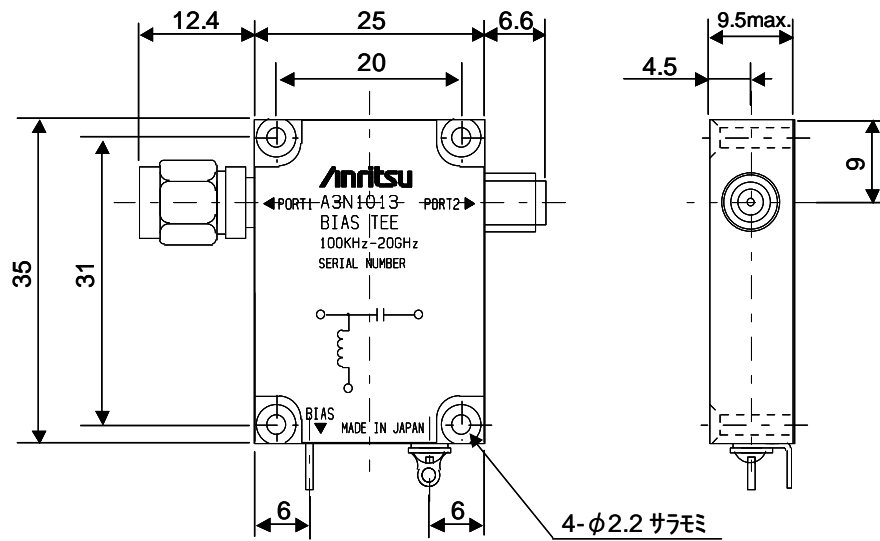
規格

Ta=25°C, Zin=50ohms, Zout=50ohms

項目	条件	単位	規格		
			min.	typ.	max.
帯域	-3dB	Hz	100k		20G
インサーションロス	100kHz	dB		2	3
	200kHz			0.5	
	1GHz			0.2	
	10GHz			1	
	20GHz			2	3
リターンロス	帯域内	dB	12	20	
立上がり, 立下り時間	*1	ps		18	
コネクタ				K	

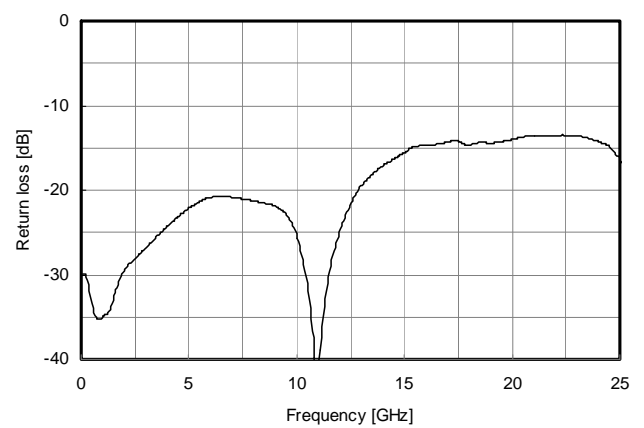
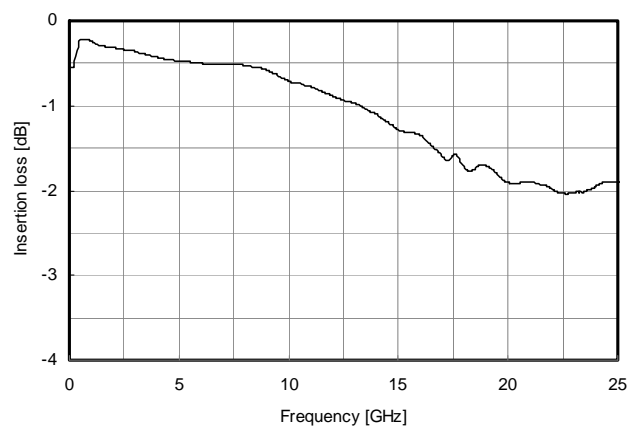
*1: $Tr, Tf = (Tm^2 - Ts^2 - Ti^2)^{1/2}$
 Tm: オシロスコープによる測定値
 Ts : オシロスコープの Tr, Tf
 Ti : 信号源の Tr, Tf

外形寸法



型名	ポート 1	ポート 2	バイアス
A3N1013	K-M	K-F	半田付け端子
A3N1014	K-F	K-M	
A3N1015	K-F	K-F	
A3N1016	K-M	K-M	

特性例



記載事項はお断りなしに変更する場合がございます。