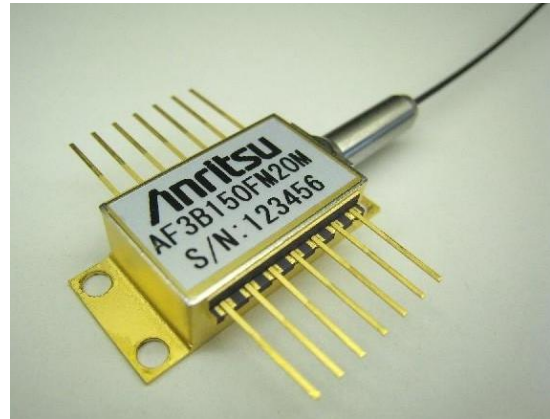


1.3 μ m LDモジュール 500mW出力 AF3B150FM20M

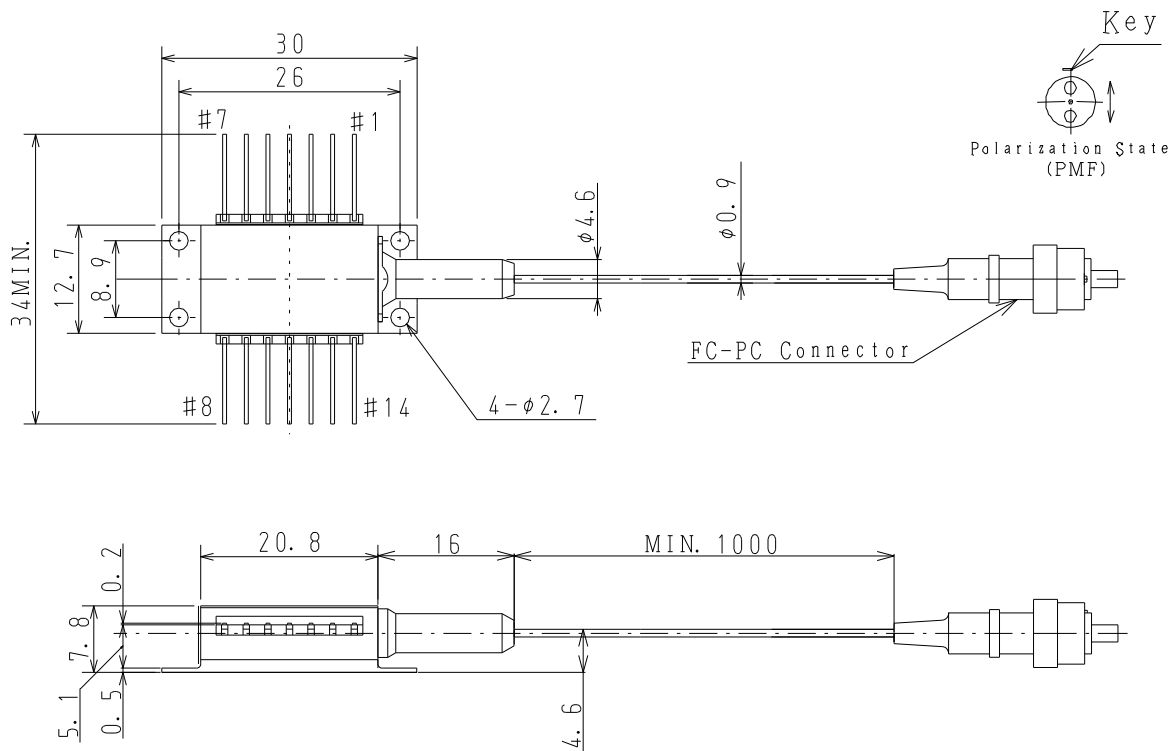
AF3B150FM20Mは光計測及び光通信用光源として開発された1.3 μ m帯、高出力・低消費電力LDモジュールです。

■ 特長

- ◆ 光出力 : 500mW (If \leq 1800mA)
- ◆ 波長 : 1320 \pm 20nm
- ◆ ファイバー : 難燃性偏波保持ファイバー(ϕ 0.9mm)
- ◆ FC-PCコネクタ付き
- ◆ 14pinバタフライパッケージ
- ◆ 光アイソレーター内蔵
- ◆ モニターPD, クーラー内蔵
- ◆ 低消費電力



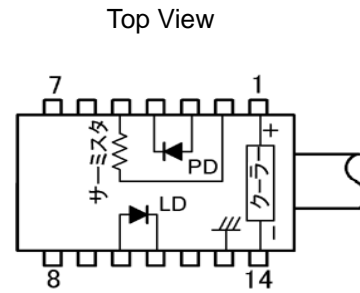
■ 外形寸法



(注) 偏波方向はPMFのスロー軸に対し平行です

■ 端子接続

No.	FUNCTION	No.	FUNCTION
1	クーラーアノード	8	NC
2	サーミスタ	9	NC
3	PDアノード	10	LDアノード
4	PDカソード	11	LDカソード
5	サーミスタ	12	NC
6	NC	13	ケース
7	NC	14	クーラーカソード



■ 絶対最大定格

項目	記号	定格	単位
LD順電流	IF	2200	mA
LD逆電圧	VR	2	V
PD順電流	IFD	10	mA
PD逆電圧	VRD	20	V
動作ケース温度	Tc	-20~+70	°C
保存温度	Tstg	-40~+85	°C
クーラー電流	IC	5.8	A

* 絶対最大定格を超えると故障の原因になることがあります。

■ 電氣的・光学的特性 (TLD=25°C、Tc=25°C)

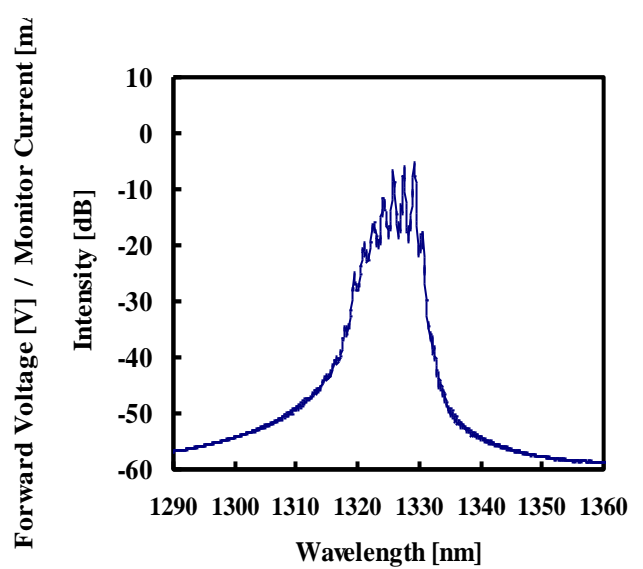
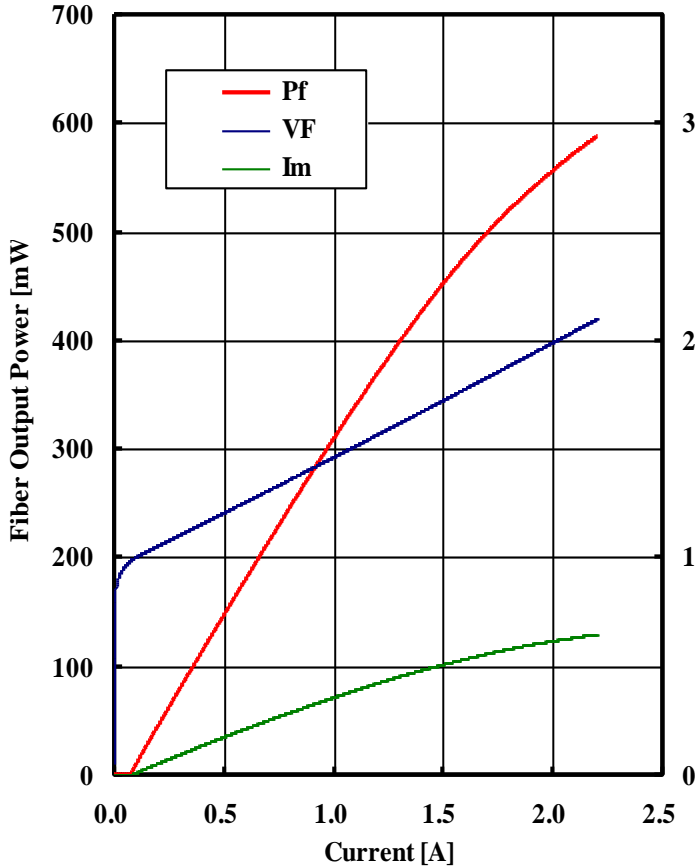
項目	記号	測定条件	Min.	Typ.	Max.	単位
定格光出力	Pf				500	mW
順電圧	VF	Pf = 500mW			2.3	V
しきい値電流	Ith				180	mA
順電流 (BOL)	IF	Pf = 500mW			1800	mA
中心波長	λ_c	Pf = 500mW, RMS (-20dB)	1300	1320	1340	nm
スペクトル幅	$\Delta\lambda$	Pf = 500mW, RMS (-20dB)		5	10	nm
モニター電流	Im	Pf = 500mW, VRD = 5V	100		2000	μ A
PD暗電流	Id	VRD = 5V			0.1	μ A
トラッキングエラー	ΔPF	Im = const, Tc = -20 ~ 70°C			0.5	dB
クーラー電圧	Vc	IF = EOL*, Tc = 70°C			4.0	V
クーラー電流	IC	IF = EOL*, Tc = 70°C			3.5	A
サーミスタ抵抗	RTH	TLD = 25°C, B = 3900 ± 100K	9.5	10.0	10.5	K Ω
アイソレーション	Ro	TLD = 25°C		30		dB
偏波消光比	XP	Pf = 500mW	17			dB

(注) *EOL = BOL × 1.2

■標準特性例

◆光出力／電圧／モニター電流

◆発振スペクトラム (Pf=500mW)



SEMICONDUCTOR LASER

DANGER

INVISIBLE LASER RADIATION
AVOID EYE OR SKIN EXPOSURE TO
DIRECT OR SCATTERED RADIATION

OUTPUT POWER 600mW
WAVELENGTH 1.30 to 1.40 μm
CLASS IV LASER PRODUCT

AVOID EXPOSURE
Invisible laser radiation is emitted
from this aperture

Caution – use of controls or adjustments or performance of procedures other than those specified herein may result in hazardous radiation exposure.
This Product Complies with 21 CFR 1040.10 and 1040.11
Manufactured Anritsu Corp. 5-1-1 Onna, Atsugi-shi, Kanagawa, Japan

記載事項は、おことわりなしに変更することがあります。

アンリツ株式会社

<http://www.anritsu.com>

本社	〒243-8555 神奈川県厚木市恩名 5-1-1	TEL 046-223-1111
厚木	〒243-0016 神奈川県厚木市田村町 8-5	
	計測器営業本部	TEL 046-296-1202 FAX 046-296-1239
	計測器営業本部 営業推進部	TEL 046-296-1208 FAX 046-296-1248
	〒243-8555 神奈川県厚木市恩名 5-1-1	
	ネットワーク営業本部	TEL 046-296-1205 FAX 046-225-8357
新宿	〒160-0023 東京都新宿区西新宿 6-14-1	新宿グリーンタワービル
	計測器営業本部	TEL 03-5320-3560 FAX 03-5320-3561
	ネットワーク営業本部	TEL 03-5320-3552 FAX 03-5320-3570
	東京支店(官公庁担当)	TEL 03-5320-3559 FAX 03-5320-3562
仙台	〒980-6015 宮城県仙台市青葉区中央 4-6-1	住友生命仙台中央ビル
	計測器営業本部	TEL 022-266-6134 FAX 022-266-1529
	ネットワーク営業本部東北支店	TEL 022-266-6132 FAX 022-266-1529
名古屋	〒450-0002 愛知県名古屋市中村区名駅 3-20-1	サンシャイン名駅ビル
	計測器営業本部	TEL 052-582-7283 FAX 052-569-1485
大阪	〒564-0063 大阪府吹田市江坂町 1-23-101	大同生命江坂ビル
	計測器営業本部	TEL 06-6338-2800 FAX 06-6338-8118
	ネットワーク営業本部関西支店	TEL 06-6338-2900 FAX 06-6338-3711
広島	〒732-0052 広島県広島市東区光町 1-10-19	日本生命光町ビル
	ネットワーク営業本部中国支店	TEL 082-263-8501 FAX 082-263-7306
福岡	〒812-0004 福岡県福岡市博多区榎田 1-8-28	ツインスクエア
	計測器営業本部	TEL 092-471-7656 FAX 092-471-7699
	ネットワーク営業本部九州支店	TEL 092-471-7655 FAX 092-471-7699

再生紙を使用しています。

お見積り、ご注文、取り扱い、修理などは、下記までお問い合わせください。

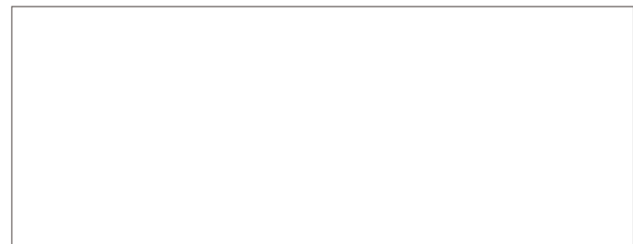
〒243-0016 神奈川県厚木市田村町 8-5

アンリツ株式会社 デバイス営業部

TEL: 046-296-1228 FAX: 046-296-1254

● ご使用の前に取扱説明書をよくお読みのうえ、正しくお使いください。

1409



■本製品を国外に持ち出すときは、外国為替および外国貿易法の規定により、日本国政府の輸出許可または役務取引許可が必要となる場合があります。また、米国の輸出管理規則により、日本からの再輸出には米国商務省の許可が必要となる場合がありますので、必ず弊社の営業担当までご連絡ください。