

AH54172A 差動 2 分岐アンプ

特長

- 広帯域 : 30k ~ 40GHz
- 低消費電力 : 0.60W typ.
- DC ブロックキャパシタ内蔵(標準)
- 小型パッケージ : 28×28×17mm



用途

評価システム用データ / クロック分岐バッファアンプ

絶対最大定格

項目	シンボル	条件	単位	定格	
				min.	max.
入力信号レベル	Vin		V	-1	+0.7
供給電圧	VEE	-3.5V	V	-3.8	+0.5
動作温度	Tc	ケース温度	°C	+5	+50
保存温度	Tstg		°C	0	+60

規格

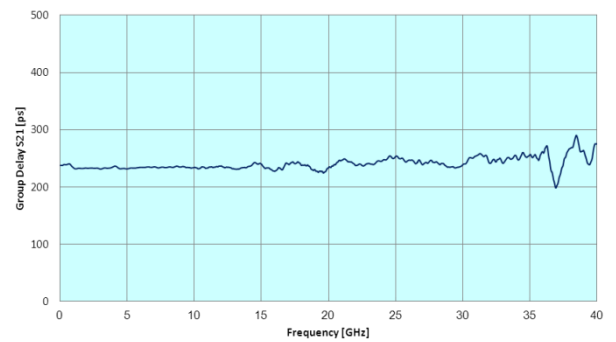
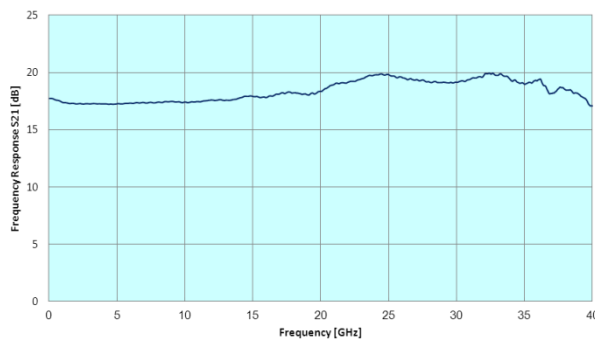
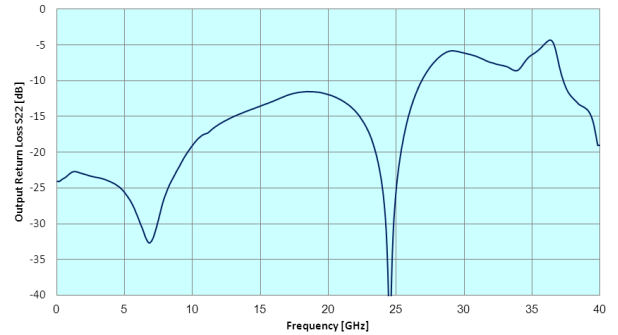
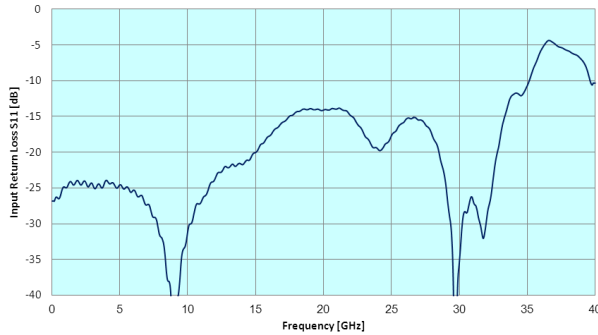
Tc=25°C, VEE=-3.5V, Zin=50Ω, Zout=50Ω

項目	条件	単位	規格		
			min.	typ.	max.
小信号遮断周波数	低域	kHz		30	100
	高域	GHz		40	
入力レベル	Single-end	Vp-p	0.2	0.5	0.7
	Differential		0.1	0.25	0.35
出力振幅	Vin=0.5Vp-p @30GHz	Vp-p	0.5	0.8	
ジッタ ^{*1}		fs rms		300	
立上り/立下り時間 ^{*1}	20-80%	ps		6	
入力リターンロス	40M ~ 30GHz	dB		10	
出力リターンロス	40M ~ 30GHz	dB		10	
消費電流	VEE=-3.5V	mA		170	250
消費電力		W		0.60	

*1:キーサイト社製 86118A 70GHz リモートサンプリングヘッドおよび 86107A プレシジョンタイムベースを使用した場合

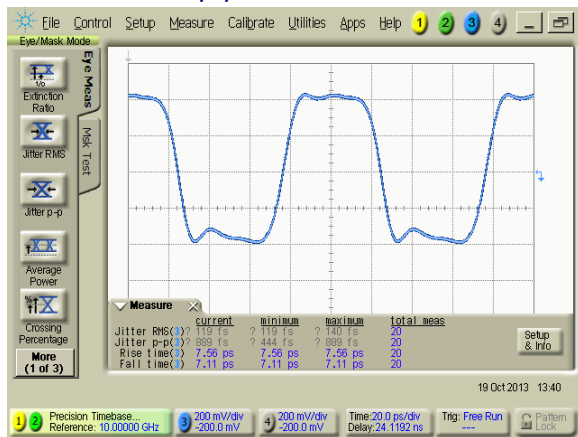
特性例

周波数特性(小信号)

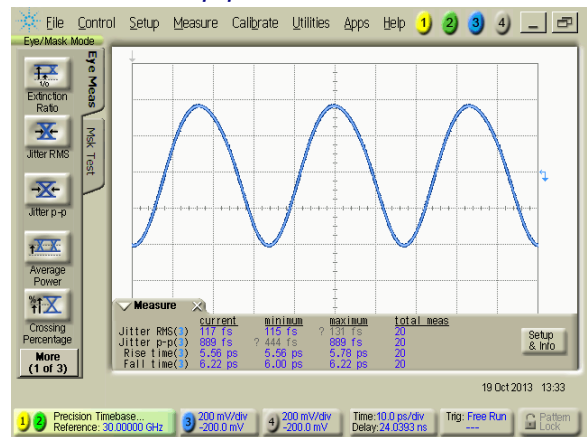


パルス応答

$V_{out}=850mV_{p-p}@10GHz$



$V_{out}=780mV_{p-p}@30GHz$



アンリツ株式会社

〒243-8555 神奈川県厚木市恩名 5-1-1

お問合せ先: アンリツデバイス株式会社 マーケティング部

URL: <http://www.anritsu.co.jp/Devices/>

AH54172A-JC-1

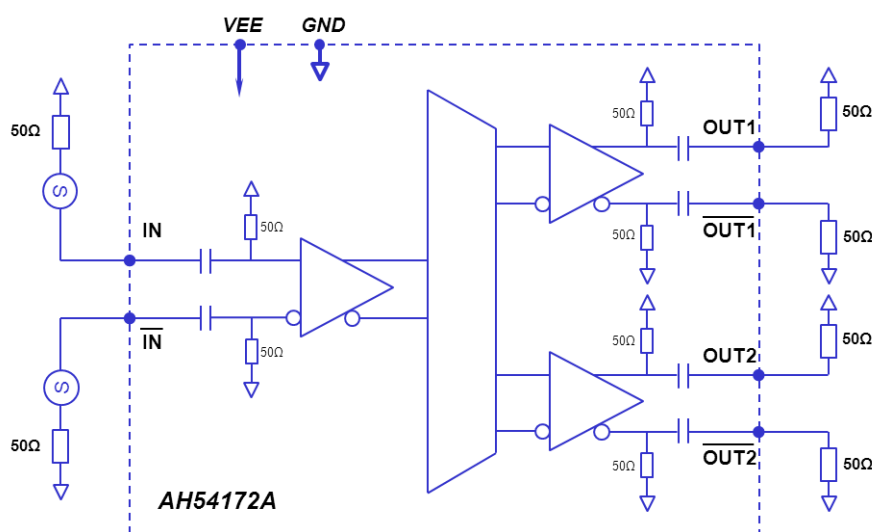
Sept. 2014

型名

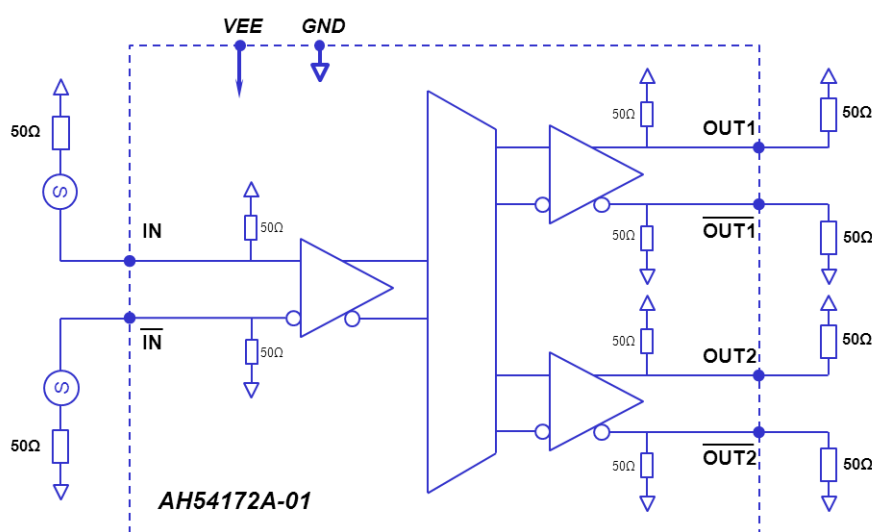
AH54172A $\underline{-\Delta\Delta}$
 ↳ オプション記号

#	型名	オプション記号	コネクタタイプ	機能
1	AH54172A	なし	K-F	AC 結合タイプ(標準)
2	AH54172A	-01	K-F	DC 結合タイプ

ブロック図

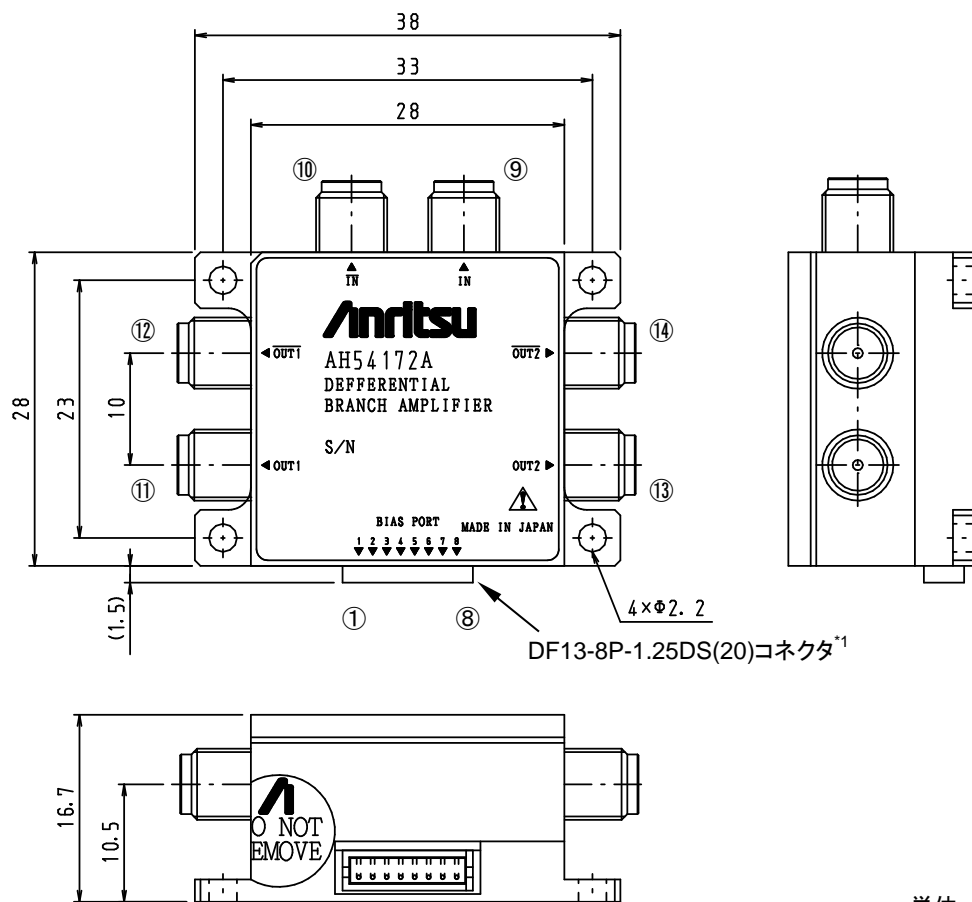


AC 結合タイプ(標準)



DC 結合タイプ(オプション-01)

外形寸法



単位 : mm

No.	シンボル	機能	備考
1	NC		
2	NC		
3	NC		
4	GND	グラウンド	
5	VEE	電源	-3.5V
6	NC		
7	NC		
8	NC		
9	IN	入力ポート(非反転)	
10	$\overline{\text{IN}}$	入力ポート(反転)	
11	OUT1	出力 1 ポート(非反転)	
12	$\overline{\text{OUT1}}$	出力 1 ポート(反転)	
13	OUT2	出力 2 ポート(非反転)	
14	$\overline{\text{OUT2}}$	出力 2 ポート(反転)	

*1:本器へのバイアス供給は DF13-8S-1.25C コネクタ(添付)を接続してご使用下さい。

高信頼性が要求されるシステムに使用する場合は弊社にご相談ください。
記載事項はお断りなしに変更することがございます。

アンリツ株式会社

〒243-8555 神奈川県厚木市恩名 5-1-1

お問合せ先:アンリツデバイス株式会社 マーケティング部

URL: <http://www.anritsu.co.jp/Devices/>

AH54172A-JC-1

Sept. 2014

アンリツ株式会社

<http://www.anritsu.com>

本社	〒243-8555 神奈川県厚木市恩名 5-1-1	TEL 046-223-1111
厚木	〒243-0016 神奈川県厚木市田村町8-5	
	計測器営業本部	TEL 046-296-1202 FAX 046-296-1239
	計測器営業本部 営業推進部	TEL 046-296-1208 FAX 046-296-1248
	〒243-8555 神奈川県厚木市恩名 5-1-1	
	ネットワークス営業本部	TEL 046-296-1205 FAX 046-225-8357
新宿	〒160-0023 東京都新宿区西新宿6-14-1	新宿グリーンタワービル
	計測器営業本部	TEL 03-5320-3560 FAX 03-5320-3561
	ネットワークス営業本部	TEL 03-5320-3552 FAX 03-5320-3570
	東京支店(官公庁担当)	TEL 03-5320-3559 FAX 03-5320-3562
仙台	〒980-6015 宮城県仙台市青葉区中央 4-6-1	住友生命仙台中央ビル
	計測器営業本部	TEL 022-266-6134 FAX 022-266-1529
	ネットワークス営業本部東北支店	TEL 022-266-6132 FAX 022-266-1529
名古屋	〒450-0002 愛知県名古屋市中村区名駅 3-20-1	サンシャイン名駅ビル
	計測器営業本部	TEL 052-582-7283 FAX 052-569-1485
大阪	〒564-0063 大阪府吹田市江坂町 1-23-101	大同生命江坂ビル
	計測器営業本部	TEL 06-6338-2800 FAX 06-6338-8118
	ネットワークス営業本部関西支店	TEL 06-6338-2900 FAX 06-6338-3711
広島	〒732-0052 広島県広島市東区光町 1-10-19	日本生命光町ビル
	ネットワークス営業本部中国支店	TEL 082-263-8501 FAX 082-263-7306
福岡	〒812-0004 福岡県福岡市博多区榎田 1-8-28	ツインスクエア
	計測器営業本部	TEL 092-471-7656 FAX 092-471-7699
	ネットワークス営業本部九州支店	TEL 092-471-7655 FAX 092-471-7699

再生紙を使用しています。

お見積り、ご注文、取り扱い、修理などは、下記までお問い合わせください。

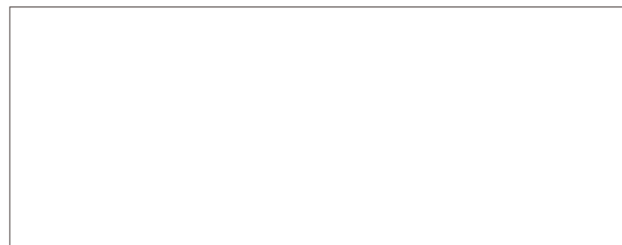
〒243-0016 神奈川県厚木市田村町8-5

アンリツ株式会社 デバイス営業部

TEL: 046-296-1228 FAX: 046-296-1254

● ご使用の前に取扱説明書をよくお読みのうえ、正しくお使いください。

1409



■本製品を国外に持ち出すときは、外国為替および外国貿易法の規定により、日本国政府の輸出許可または役務取引許可が必要となる場合があります。また、米国の輸出管理規則により、日本からの再輸出には米国商務省の許可が必要となる場合がありますので、必ず弊社の営業担当までご連絡ください。

アンリツ株式会社

〒243-8555 神奈川県厚木市恩名 5-1-1

お問合せ先: アンリツデバイス株式会社 マーケティング部 URL: <http://www.anritsu.co.jp/Devices/>

AH54172A-JC-1

Sept. 2014