

カプセル用オートチェッカ

Capsule Checkweigher



業界最高レベルのパフォーマンスは
生産だけでなく、研究開発にも貢献。

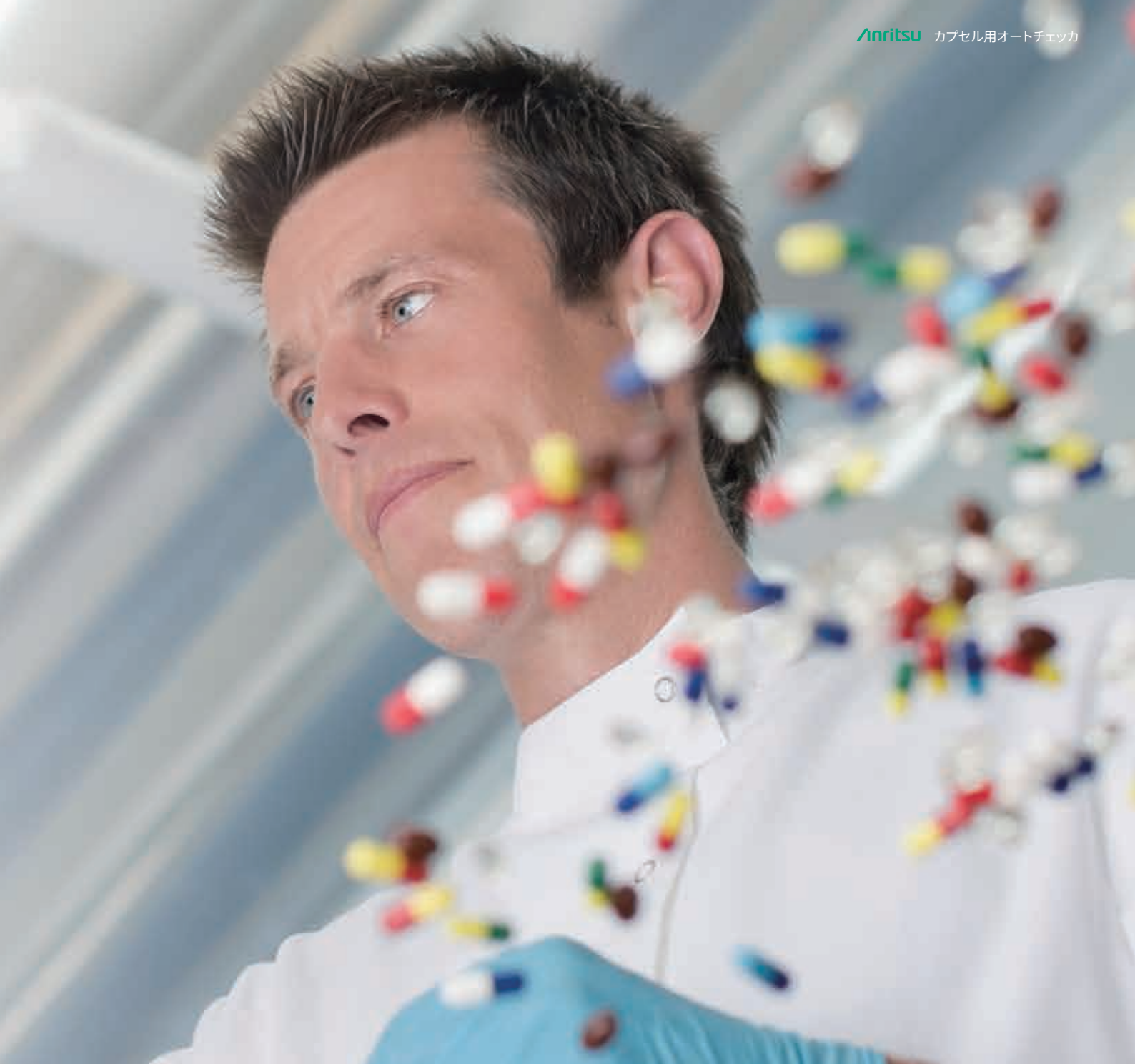


高活性薬の全数質量検査に最適

充填量のわずかな差でも効能が変わる高活性薬。
±0.5mg の高精度を実現する高性能フォースバランス秤は、
高活性薬の充填後の全数質量検査に最適です。

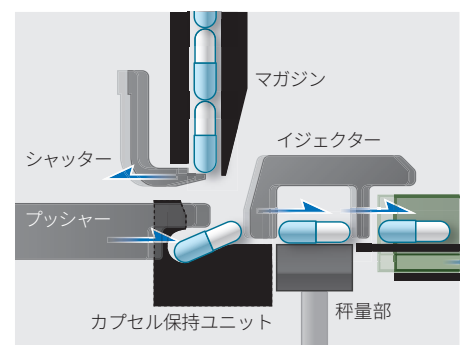


フォースバランス秤
50年以上にわたり秤を自社開発。
カプセル用に高精度と小型化を実現しました。

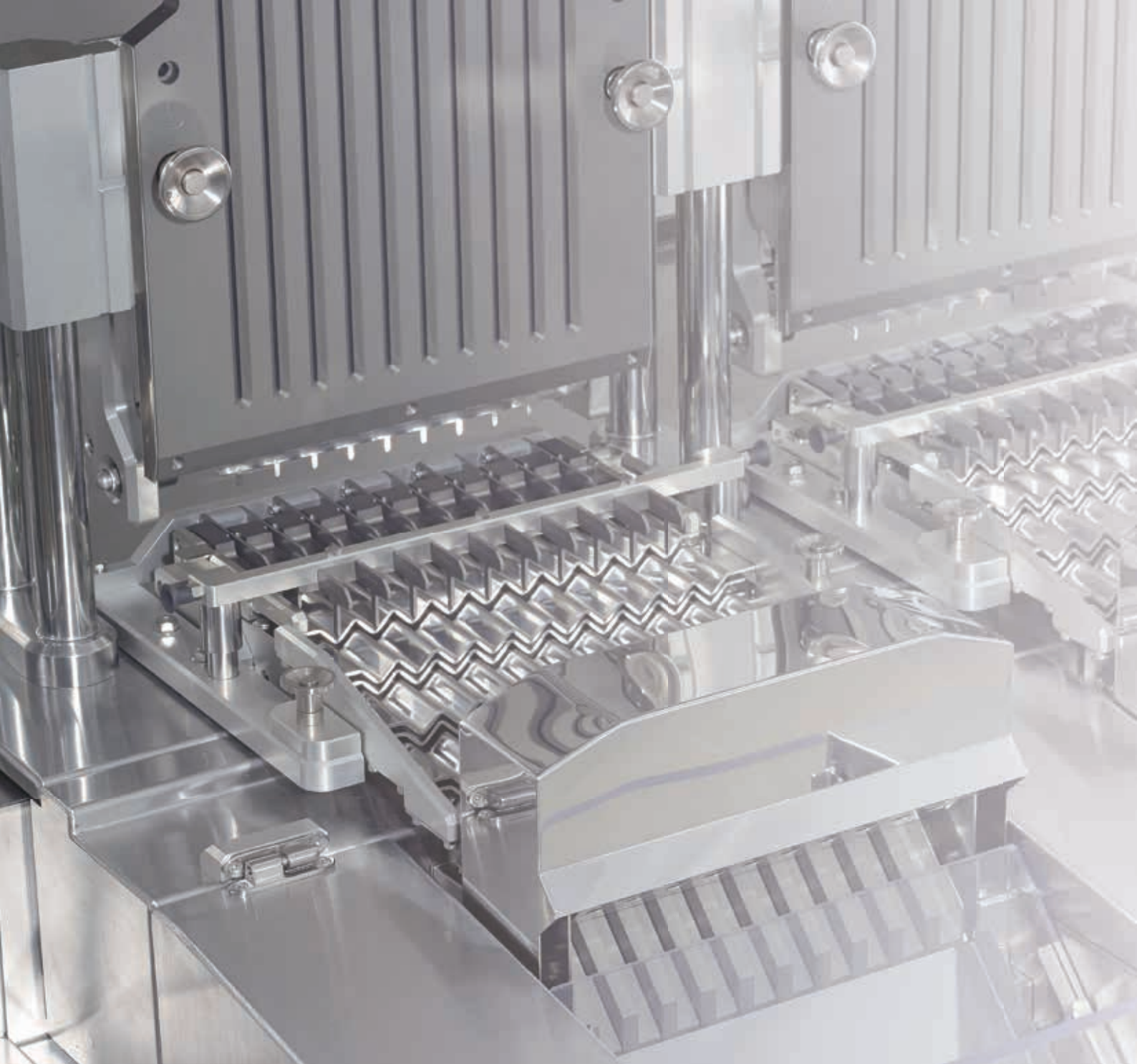


プレロックカプセルの安定搬送を実現

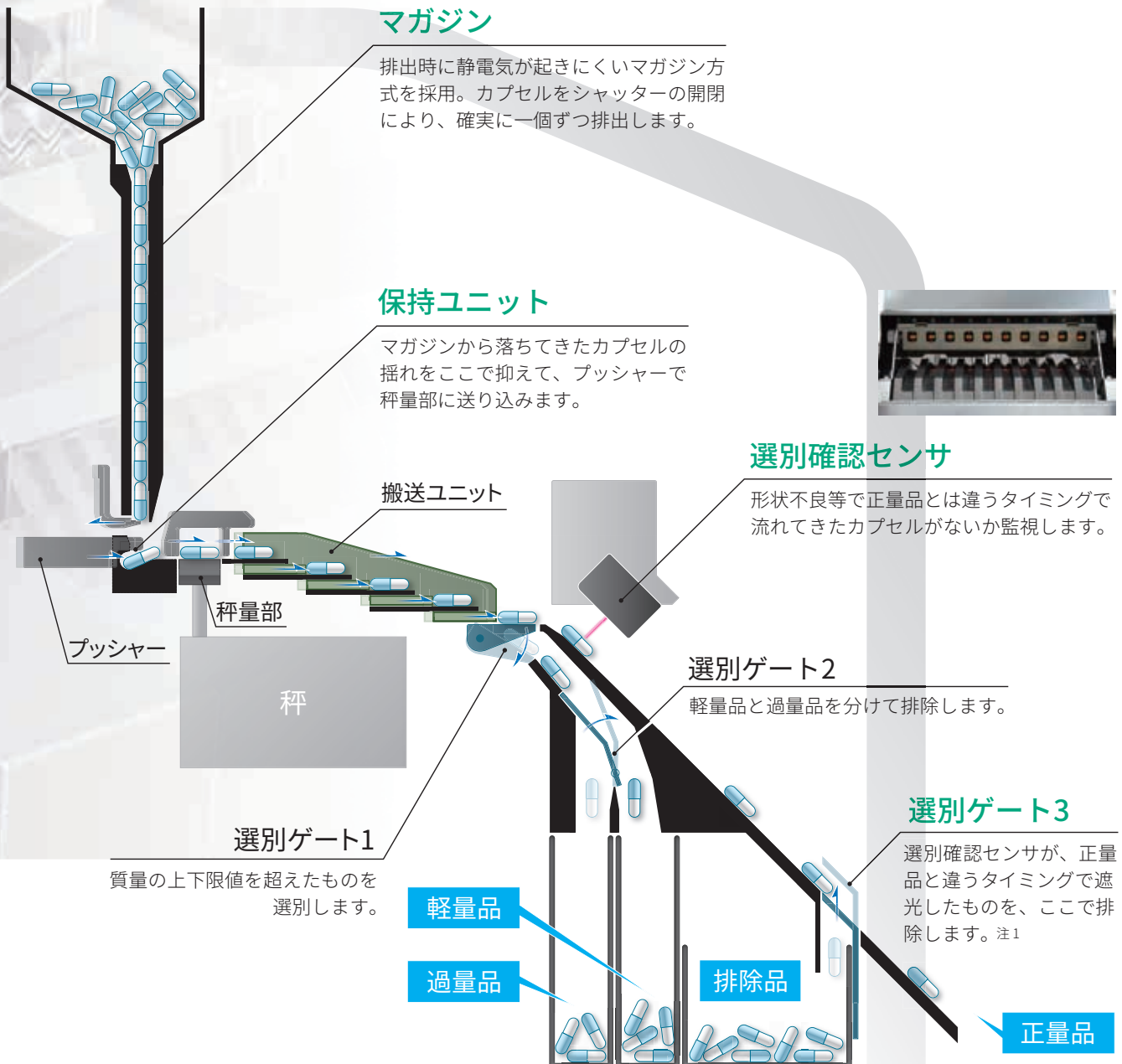
その軽さから飛び跳ねしやすいと言われる充填前のカプセル（プレロックカプセル）も、独自のハンドリング技術で安定搬送。さらにカプセル保持ユニットにより、カプセルの揺れを抑制し、高精度質量測定を実現しました。充填前のカプセルの全数質量検査は、新薬試験や治験の信頼性を向上させます。



マガジン内のカプセルをシャッターにより一個ずつ下に落とします。保持ユニットでカプセルを保持し、落下時に発生した揺れを抑えてプッシャーで秤量台に送り出します。



装置内にあるカプセルを全数監視。
3つの選別ゲートで不良品を排除。



注1) アラーム停止後、運転再開したときに秤量部と搬送ユニットにあったカプセルも強制排除します。

高精度の測定を、やさしい操作で。

すべてのラインをひと目で把握

大型タッチパネルと豊富なガイダンスで操作性を追求。
全てのラインの状態を一画面で確認できます。

一画面集約のGUI設計

測定バーグラフやOK・NGの各個数を
10ライン1ページに表示します。



安心して作業できる充実の機能

工具レスの部品交換

カプセル号数（000号から5号）に適合した部品は、どれも工具なしで簡単に取り付けと取り外しができます。

部品交換ミスの防止

間違った号数の部品を取り付けようとするときアラームで作業者に知らせます。

秤の保護

マガジン交換時に、マガジンの一部が秤量部に当たっても過負荷防止機能により秤を保護します。

スピーディーで簡単な感度確認

内蔵おもりを使えばわずか30秒で秤の感度確認ができます。
生産開始前に分銅を載せたり降ろしたりの煩わしい作業から解放されます。
内蔵おもりを使った感度校正も可能です。

データセキュリティ

電子記録の信頼性に関し、アメリカ食品医薬局が定めたFDA 21 CFR Part 11に対応しています。



マガジン交換

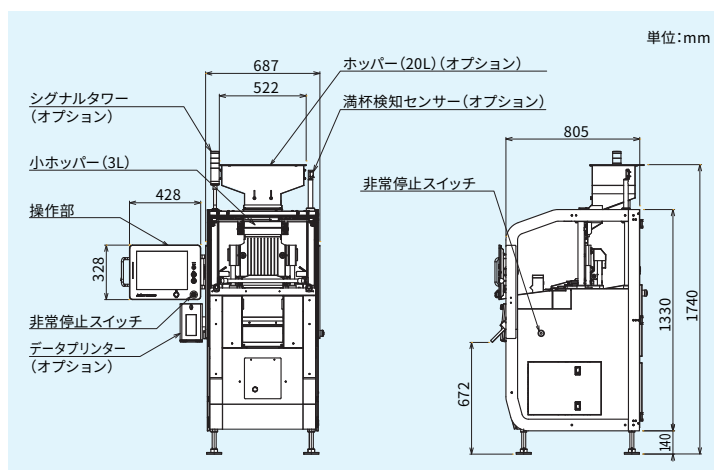


各秤に、500 mg と 2000 mg の二つの内蔵おもりを搭載しています。測定範囲の上下限に近いおもりを使うことで秤の直線性が確認できます。

外観図

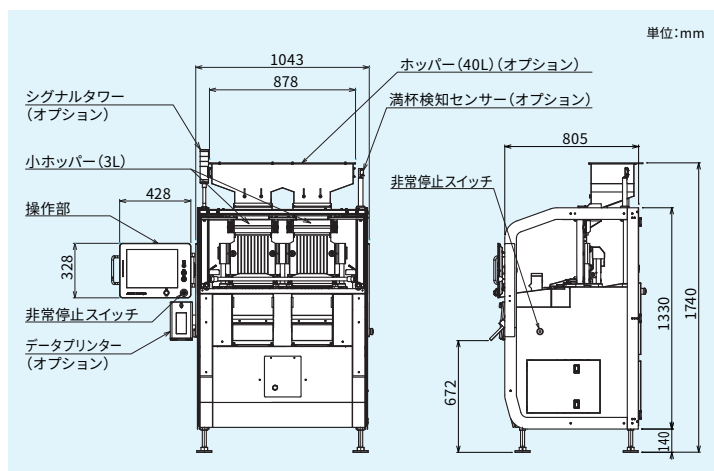
KWS9001AP10 (10連)

最高選別能力: 7.5万個/時



KWS9001AP20 (20連)

最高選別能力: 15万個/時



規格



| 形名 | KWS9001AP10 | KWS9001AP20 |
|-----------------------------------|--|-------------|
| 計量範囲 | 2~2000 mg | |
| 表示目量 | 0.1 mg | |
| 最高選別能力 ^{注1} | 7.5万個/時 | 15万個/時 |
| 連数 | 10連 | 20連 |
| 最高選別精度(3 σ) ^{注1} | ± 0.5 mg | |
| 表示方式 | 15インチカラーTFT液晶 | |
| 操作方式 | タッチパネル+キー(運転/停止/ホームボタンのみキー操作) | |
| 最大表示値 | 2045.0 mg | |
| 品種数 | 最大50品種 | |
| 選別段階 ^{注2} | 4方向(正量/過量/軽量/排除) | |
| 計量品 | ハードカプセル 000号~5号 | |
| 電源 ^{注3} | AC100 V~115 V +10% -15%、単相、50/60 Hz、突入電流74 A (typ) (90 ms以下) | |
| 消費電力 | 550 VA | 1200 VA |
| エア源 | 0.3~0.9 MPa、0.2 l/min (A.N.R.)、供給口:ナイロンチューブ ϕ 8 mm | |
| 質量 | 350 kg | 500 kg |
| 使用環境 | 15°C~30°C(使用中の温度変化は1°C/h以内)、湿度30%~70% RH(ただし、結露しないこと) | |
| 保護等級 | IP30(秤部はIP50) | |
| 外装 | ステンレススチール(SUS304) | |
| データ出力 | USBポート(USB2.0) | |

注1) 最高選別能力、最高選別精度は、カプセルサイズや充填物、充填量等によって変わります。

注2) 排除用ゲートは、10連につき1つとなります。

注3) 電源電圧は、AC120 V、AC200 V~240 Vはオプションで対応可能です。

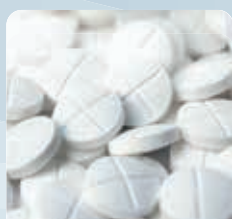
注) 本機の騒音レベルは、78 dB(A)以下です。

GMPに基づく品質保証

当社では、重量検査から異物・形状検査まで、医薬品製造・包装工程に必要な検査機器をラインナップしております。

充填制御・質量
チェック

かみこみチェック
欠錠チェック



錠剤



カプセル



分包



チューブ



ボトル・缶

医薬品向け金属検出機



サンプリングオートチェッカ



カプセル用オートチェッカ



多連計量
システム



複連用
オートチェッカ



エアゾール缶用
オートチェッカ



小径ボトル用
オートチェッカ

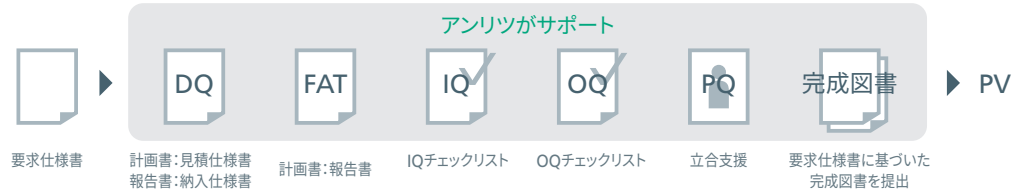


医薬品用
X線検査機



CSVガイドライン対応：
バリデーション支援

アンリツは各種CSVドキュメントに対応しています。IQ/OQチェックリストやPQ時の立会支援も行い、お客様の負担を軽減します。



シート抜け
チェック



磁気添付文書
抜けチェック



販売包装単位
欠品チェック



元梱包装単位
欠品チェック



Part 11対応
SSV-h オートチェッカ



金属検出機 Mシリーズ



GS1捺印・検査機能付
オートチェッカ



集合包装品用
オートチェッカ



Quicca Pharma

医薬品向け総合品質管理・制御システム

FDA 21 CFR Part 11に準拠する さまざまな管理機能でデータ運用をサポート

ネットワーク接続された検査機のデータを活用しPart 11で定められたデータ完全性を実現



● 適格者認証管理(ユーザー管理)

ユーザー情報の一元管理が可能

● 監査証跡

生産に関わる操作/動作の履歴、動作確認結果を保存。リストビュー形式で閲覧可能

● 生産分析

生産進捗モニター、OEE(稼働率・性能・品質の指標)をリアルタイムで確認可能

● 品質データ

各検査機器の統計データや各個データをEthernet経由で記録





アンリツインフィビス株式会社 <https://www.anritsu.com/infivis>

© ANRITSU INFIVIS CO., LTD. 2016

ISO14001 認証取得 JQA-EM0210
ISO9001 認証取得 JQA-0316

お問合せ先は ☎ **0120-737-229** (携帯電話、PHSからつながります)

| | | |
|---------|---------------------------------------|-----------------------------------|
| 本社 | 〒243-0032 神奈川県厚木市恩名 5-1-1 | TEL:046-296-6700(代) |
| 北海道支店 | 〒060-0042 札幌市中央区大通西5-8 昭和ビル | TEL:011-231-6201 FAX:011-231-6203 |
| 東北支店 | 〒981-3112 仙台市泉区八乙女2-11-2 | TEL:022-772-6685 FAX:022-772-6687 |
| 盛岡営業所 | 〒028-3614 岩手県紫波郡矢巾町大字又兵衛新田4-74-11 | TEL:019-656-8816 FAX:019-656-8817 |
| 関東支店 | 〒144-0052 東京都大田区蒲田5-37-1 ニッセイアロマスクエア | TEL:03-6715-8789 FAX:03-6715-8701 |
| 神奈川営業所 | 〒243-0032 神奈川県厚木市恩名5-1-1 | TEL:046-296-6722 FAX:046-225-8355 |
| さいたま営業所 | 〒330-0801 さいたま市大宮区土手町1-62-1 ワコレー大宮ビルⅡ | TEL:048-649-4045 FAX:048-647-1303 |
| 東関東営業所 | 〒277-0011 柏市東上町2-28 第2水戸屋ビル | TEL:04-7128-7781 FAX:04-7164-0811 |
| 北関東営業所 | 〒370-0841 高崎市栄町4-11 原地所第2ビル | TEL:027-327-2411 FAX:027-326-6922 |
| 新潟営業所 | 〒950-0916 新潟市中央区米山3-1-63 マルヤマビル | TEL:025-243-4750 FAX:025-241-9428 |
| 長野営業所 | 〒380-0813 長野市鶴賀1403 大通り昭和ビル6F | TEL:026-238-7004 FAX:026-232-6014 |
| 中部支店 | 〒460-0004 名古屋市中区新栄町2-13 栄第一生命ビルディング3F | TEL:052-950-7861 FAX:052-954-8021 |
| 静岡営業所 | 〒420-0851 静岡市葵区黒金町59-6 大同生命静岡ビル | TEL:054-255-8650 FAX:054-255-8633 |
| 関西支店 | 〒532-0005 大阪市淀川区三國本町1-10-31 | TEL:06-6391-5202 FAX:06-6391-5211 |
| 四国営業所 | 〒760-0078 高松市今里町1-9-18 | TEL:087-861-3183 FAX:087-862-8350 |
| 中国営業所 | 〒733-0842 広島市西区井口5-20-12 和田ビル102号 | TEL:082-270-2763 FAX:082-278-2660 |
| 九州支店 | 〒812-0007 福岡市博多区東比恵2-11-30 | TEL:092-471-7666 FAX:092-481-5709 |
| 海外営業部 | 〒243-0032 神奈川県厚木市恩名5-1-1 | TEL:046-296-6699 FAX:046-296-6786 |

【中国】Anritsu Industrial Solutions (Shanghai) Co., Ltd.
3F, No.55, Lane 1505, Zuchongzhi Road, Zhangjiang Hi-tech Park,
Pudong New Area, Shanghai 201203, P.R.China
TEL: +86-21-5046-3066 FAX: +86-21-5046-3068

【タイ】ANRITSU INFIVIS (THAILAND) CO., LTD.
700/678 Moo 1, Amata Nakorn Industrial Estate,
T. Pangthong A. Pangthong Chonburi Province Thailand 20160
TEL: +66 38-447180 FAX: +66 38-447182

【イギリス】ANRITSU INFIVIS LTD.
Unit 3, Scott Road, Luton, LU3 3BF, United Kingdom
TEL: +44 (0)845 539 9729

【アメリカ】ANRITSU INFIVIS INC.
1001 Cambridge Drive, Elk Grove Village, IL 60007-2453, U.S.A.
TEL: +1-847-419-9729 FAX: +1-847-537-8266

- ご使用の前に取扱説明書をよくお読みの上、正しくお使いください。
- 日常点検の他に、1年に1度の保守点検を実施願います。
- 本製品は国内用です。輸出する場合は日本政府の輸出許可が必要です。輸出の際には必ず営業までご連絡ください。

- 記載事項はおことわりなしに変更することがあります。
- 製品写真の形状が一部異なる場合があります。
- 許可なしに本カタログの一部または全部を転載することを禁じます。