

複連用オートチェッカ



コンパクト設計と高精度を実現し、 充填包装ラインで高いコストパフォーマンスを発揮

近年の消費者の嗜好の多様化、携帯性や利便性を重視する傾向の強まりにより、食品や医薬品のパッケージ当たりの容量と包装サイズは小型化が進んでいます。容量や包装サイズが小さくなるにしたがい、生産個数は増加するため、充填包装ラインのさらなる高速化が求められています。

アンリツの複連用オートチェッカは高速・高精度だけでなく、設置スペースやメンテナンスのしやすさにも配慮し、お客さまの安定した検査ラインの構築に貢献します。

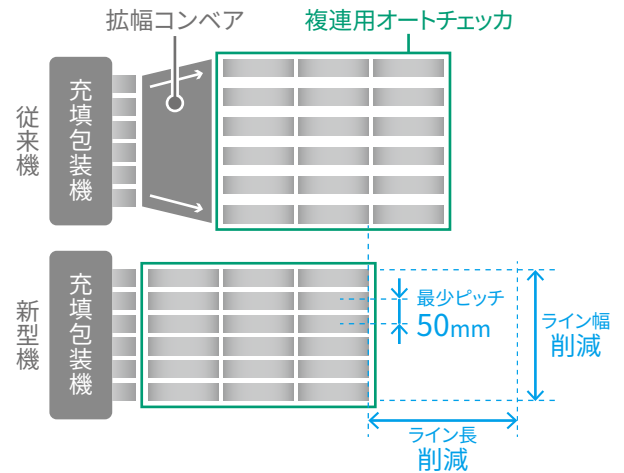




アンリツの複連用オートチェッカを導入する 3つのメリット

1 省スペース設計による生産効率改善

- ▶ 搬送コンベアのセンターピッチは最小 50mmまで対応できます。充填包装機と同じセンターピッチでの受け取りが可能になり、余計な拡幅コンベアも不要になります。これにより商品の搬送姿勢が乱れる事も抑制されます。検査ライン全体がコンパクトになり、後段ラインの構築も容易になります。



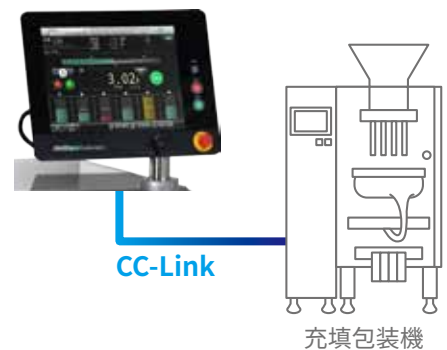
2 ラインの分離による生産性向上

- ▶ 各連が独立して運転 / 停止の制御が可能です。さらに連毎に品種や基準値などを設定できるため、異なる品種を一度に搬送するアソート生産にも対応できます(オプション)。



3 充填包装機と連動接続が簡単

- ▶ オートチェッカの操作部は本体から分離させ、充填包装機の近傍に据付けも可能なので、充填調整が容易になります。また、データ出力は CC-Link などの多様な通信にも対応し、簡単にデータの受け渡しができます。充填包装機へのフィードバック制御は各連で行え、過剰充填を抑制し、歩留まり改善が期待できます。



充実した製品ラインナップ

連数は 2 連から 12 連まで対応でき、お客さまの検査ラインの連ピッチ・使用環境に合わせて、150 種類以上のモデルの中から、最適な機種をご提案いたします。防水モデルは近年増加している液体充填商品にも安心して使用いただけます。

	非防水タイプ (IP30)	防水タイプ (IP65)
最少連ピッチ	50mm ~	80mm ~
連数	2 連 / 3 連 / 4 連 / 5 連 / 6 連 / 8 連 / 10 連 / 12 連	

安心の基本性能



充填量調整画面

操作しやすい 15 インチの大画面

最大12連を1つの操作部でコントロールすることができ、効率的に作業できます。充填量調整画面は、基準値からずれた差分が相対値としてカラーバー表示され、より直感的に充填調整が行えます。



工具レスで簡単着脱

秤量コンベアは手早く着脱でき、コンベア下などの清掃作業が簡単になります。毎日の清掃・点検作業時間が短縮でき、作業者の負担が減ります。



新開発のフォースバランス

アンリツ独自の高剛性構造により、秤の耐振動性が2倍向上しました。床振動が厳しい場所でも誤作動を抑制し、安定した高精度計量を可能にします。



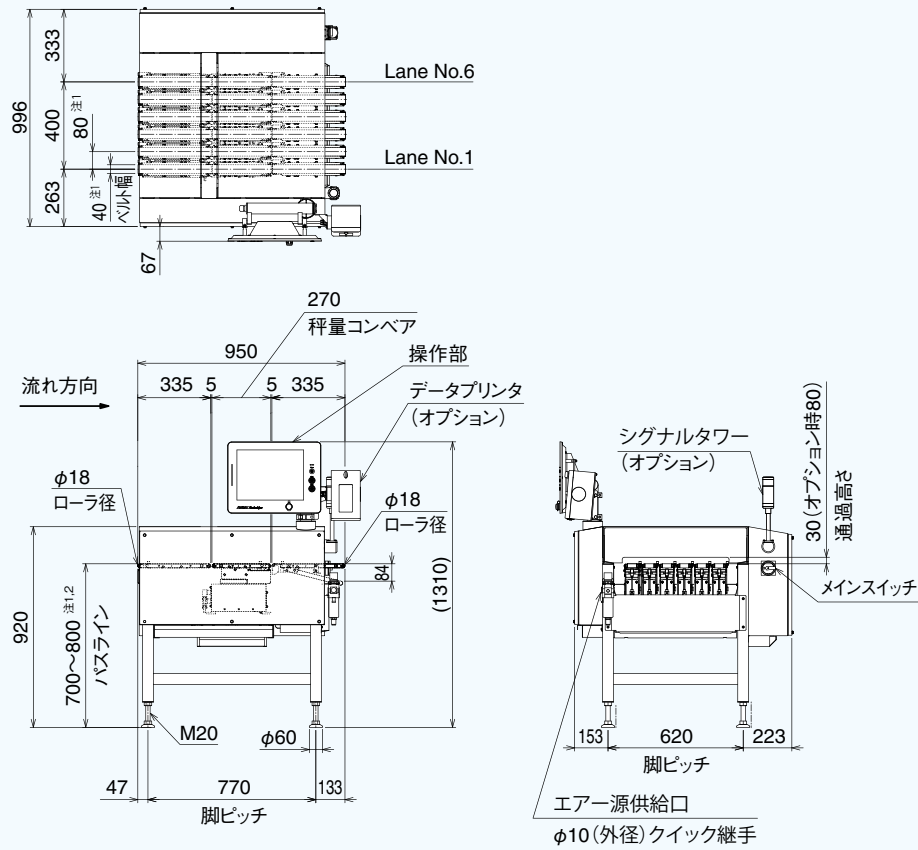
異物検査と重量検査の複列システムのご紹介

高精度な複合検査を、効率的な複列ラインで実現させました。異物検査、重量検査を最大12列*まで同時に可能です。X線検査機と重量選別機がコンパクトに接続でき、限られたスペースでの生産効率を高めます。

* 商品寸法や連間ピッチにより列数の選択が可能です。

外観図

KWS6233FP06
KWS6233FW06



単位：mm

注1) ハスライン、連間ピッチ、ベルト幅をご要望に合わせて対応します。
注2) 最低ハスラインは400+50/-20 mm です。

規格

形名	KWS6233FP06	KWS6233FW06
対応連数	6	
計量範囲	1.2～600 g	
表示目量	0.01 g	
最高選別能力 ^{注1}	200個/min(1連あたり)	
最高選別精度(3σ) ^{注1}	±0.020g	
表示方式	15インチワイドカラー TFT 液晶	
操作方式	タッチパネル(運転/停止/ホームボタンのみダイレクトキー)	
最大表示値	600.9 g	
品種数	最大50品種	
選別段階	2(オプションで3)	
計量品 ^{注2}	幅 W	10～40 mm
	長さ L	46～230 mm
	高さ H	5～60 mm
ベルト速度	15～60 m/min	
電源・消費電力	AC100 V～120 V +10% -15%またはAC200 V～240 V +10% -15%、単相、50/60 Hz、550 VA、 突入電流30 A(typ) (130 ms以下)	
エアースource (専用選別部付の場合)	0.4～0.9 MPa、0.2ℓ [A.N.R.] (1連当りの選別動作1回当りの最大容量)	
質量	200 kg	
使用環境	0℃～40℃(選別精度を維持するためには5℃/h以下の変動のこと) 相対湿度30%～85% ただし結露なきこと	
保護等級	IP30 準拠	IP65 準拠
外装	ステンレススチール(SUS304)	
データ出力	USB ポート(USB2.0)、イーサネットインターフェース(10BASE-T、100BASE-TX)	

注1) 最高選別精度、最高選別能力は、計量品、選別部や設定条件によって変わります。(全連1200個/min)

注2) 半透明および透明なものは、ご相談ください。

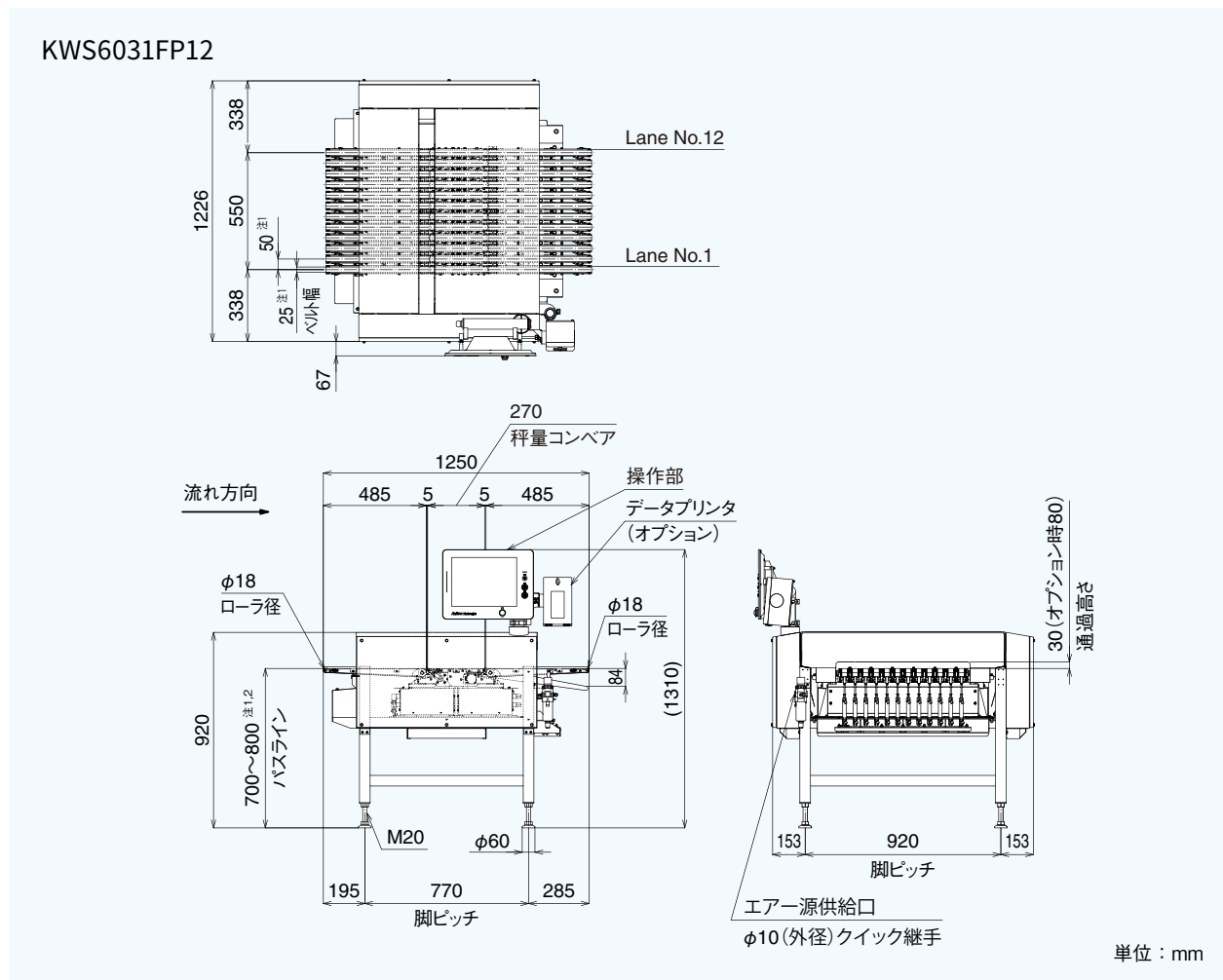
注3) 選別部は自立架台になる場合があります。

注4) 本機の騒音レベルは、70dB(A) を超えません。

注5) 上記以外の計量範囲や計量精度、選別能力にも対応します。詳細はお問い合わせください。

注6) 6連以外(2連/3連/4連/5連/8連/10連/12連)の機種については、当社営業員までお問い合わせください。

外觀図



注1) パスライン、連間ピッチ、ベルト幅をご要望に合わせて対応します。
 注2) 最低パスラインは400+50/-20 mmです。

規格

形名	KWS6031FP12		
対応連数	12		
計量範囲	0.4～100 g		
表示目量	0.002 g		
最高選別能力 ^{注1}	100個/min(1連あたり)		
最高選別精度(3σ) ^{注1}	±0.010 g		
表示方式	15インチワイドカラーTFT液晶		
操作方式	タッチパネル(運転/停止/ホームボタンのみダイレクトキー)		
最大表示値	100.9 g		
品種数	最大50品種		
選別段階	2(オプションで3)		
計量品 ^{注2}	幅 W	10～40 mm	
	長さ L	46～230 mm	
	高さ H	5～25 mm	
ベルト速度	15～30 m/min		
電源・消費電力	AC100 V～120 V +10% -15%またはAC200 V～240 V +10% -15%、単相、50/60 Hz、980VA、突入電流30 A(typ)(130 ms以下)		
エア源(専用選別部付の場合)	0.4～0.9 MPa、0.2ℓ[A.N.R.](1連当りの選別動作1回当りの最大容量)		
質量	240 kg + 別置指示部50 kg		
使用環境	0℃～40℃(選別精度を維持するためには5℃/h以下の変動のこと) 相対湿度30%～85% ただし結露なきこと		
保護等級	IP30 準拠		
外装	ステンレススチール(SUS304)		
データ出力	USBポート(USB2.0)、イーサネットインタフェース(10BASE-T、100BASE-TX)は標準装備		

注1) 最高選別精度、最高選別能力は、計量品、選別部や設定条件によって変わります。(全連1200個/min)
 注2) 半透明および透明なものは、ご相談ください。
 注) 選別部は自立架台になる場合があります。
 注) 本機の騒音レベルは、70dB(A)を超えません。
 注) 上記以外の計量範囲や計量精度、選別能力にも対応します。詳細はお問い合わせください。
 注) 12連以外(2連/3連/4連/5連/6連/8連/10連)の機種については、当社営業員までお問い合わせください。

GMPに基づく品質保証

当社では、重量検査から異物・形状検査まで、医薬品製造・包装工程に必要な検査機器をラインナップしております。

充填制御・質量
チェック

かみこみチェック
欠錠チェック



錠剤

サンプリング
オートチェッカ



カプセル



カプセル用
オートチェッカ



分包



多連計量
システム



医薬品用
X線検査機



チューブ



複連用
オートチェッカ



ボトル・缶

エアゾール缶用
オートチェッカ



小径ボトル用
オートチェッカ



シート抜け
チェック



磁気添付文書
抜けチェック



販売包装単位
欠品チェック



元梱包装単位
欠品チェック



Part11対応
SSV-h オートチェッカ



金属検出機 Mシリーズ



SSV-h オートチェッカ



集合包装品用
オートチェッカ

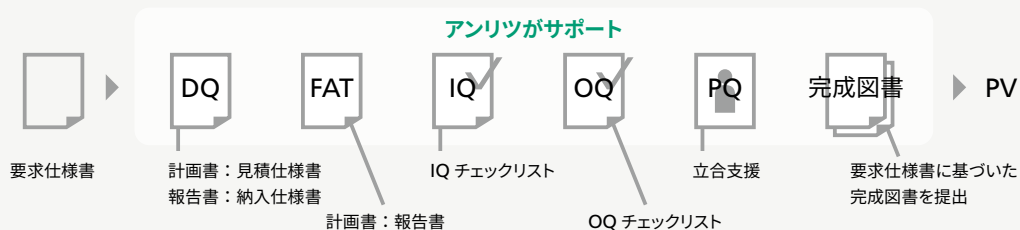


Topics



CSVガイドライン対応：バリデーション支援

CSV ガイドラインへの対応として、アンリツは各種 CSV ドキュメントに対応しております。IQOQ チェックリストや PQ 時の立会支援も行っており、お客様の負担を軽減します。





アンリツインフィビス株式会社 <https://www.anritsu.com/infivis>

© ANRITSU INFIVIS CO., LTD. 2018

ISO14001 認証取得 JQA-EM0210
ISO9001 認証取得 JQA-0316

お問合せ先は ☎ **0120-737-229** (携帯電話、PHSからつながります)

本社	〒243-0032 神奈川県厚木市恩名 5-1-1	TEL:046-296-6700(代)
北海道支店	〒060-0042 札幌市中央区大通西5-8 昭和ビル	TEL:011-231-6201 FAX:011-231-6203
東北支店	〒981-3112 仙台市泉区八乙女2-11-2	TEL:022-772-6685 FAX:022-772-6687
盛岡営業所	〒028-3614 岩手県紫波郡矢巾町大字又兵衛新田4-74-11	TEL:019-656-8816 FAX:019-656-8817
関東支店	〒144-0052 東京都大田区蒲田5-37-1 ニッセイアロマスクエア	TEL:03-6715-8789 FAX:03-6715-8701
神奈川営業所	〒243-0032 神奈川県厚木市恩名5-1-1	TEL:046-296-6722 FAX:046-225-8355
さいたま営業所	〒330-0801 さいたま市大宮区土手町1-62-1 ワコレー大宮ビルⅡ	TEL:048-649-4045 FAX:048-647-1303
東関東営業所	〒277-0011 柏市東上町2-28 第2水戸屋ビル	TEL:04-7128-7781 FAX:04-7164-0811
北関東営業所	〒370-0841 高崎市栄町4-11 原地所第2ビル	TEL:027-327-2411 FAX:027-326-6922
新潟営業所	〒950-0916 新潟市中央区米山3-1-63 マルヤマビル	TEL:025-243-4750 FAX:025-241-9428
長野営業所	〒380-0813 長野市鶴賀1403 大通り昭和ビル6F	TEL:026-238-7004 FAX:026-232-6014
中部支店	〒460-0004 名古屋市中区新栄町2-13 栄第一生命ビルディング3F	TEL:052-950-7861 FAX:052-954-8021
静岡営業所	〒420-0851 静岡市葵区黒金町59-6 大同生命静岡ビル	TEL:054-255-8650 FAX:054-255-8633
関西支店	〒532-0005 大阪市淀川区三國本町1-10-31	TEL:06-6391-5202 FAX:06-6391-5211
四国営業所	〒760-0078 高松市今里町1-9-18	TEL:087-861-3183 FAX:087-862-8350
中国営業所	〒733-0842 広島市西区井口5-20-12 和田ビル102号	TEL:082-270-2763 FAX:082-278-2660
九州支店	〒812-0007 福岡市博多区東比恵2-11-30	TEL:092-471-7666 FAX:092-481-5709
海外営業部	〒243-0032 神奈川県厚木市恩名5-1-1	TEL:046-296-6699 FAX:046-296-6786

【中国】Anritsu Industrial Solutions (Shanghai) Co., Ltd.
3F, No.55, Lane 1505, Zuchongzhi Road, Zhangjiang Hi-tech Park,
Pudong New Area, Shanghai 201203, P.R.China
TEL: +86-21-5046-3066 FAX: +86-21-5046-3068

【タイ】ANRITSU INFIVIS (THAILAND) CO., LTD.
700/678 Moo 1, Amata Nakorn Industrial Estate,
T. Pangthong A. Pangthong Chonburi Province Thailand 20160
TEL: +66 38-447180 FAX: +66 38-447182

【イギリス】ANRITSU INFIVIS LTD.
Unit 3, Scott Road, Luton, LU3 3BF, United Kingdom
TEL: +44 (0)845 539 9729

【アメリカ】ANRITSU INFIVIS INC.
1001 Cambridge Drive, Elk Grove Village, IL 60007-2453, U.S.A.
TEL: +1-847-419-9729 FAX: +1-847-537-8266

- ご使用の前に取扱説明書をよくお読みの上、正しくお使いください。
- 日常点検の他に、1年に1度の保守点検を実施願います。
- 本製品は国内用です。輸出する場合は日本政府の輸出許可が必要です。輸出の際には必ず営業までご連絡ください。

- 記載事項はおことわりなしに変更することがあります。
- 製品写真の形状が一部異なる場合があります。
- 許可なしに本カタログの一部または全部を転載することを禁じます。