

# 落下型金属検出機

## M6n



原料工程で異物をシャットアウト

# ドライ品の包装前検査に最適な 落下型がM6-hシリーズに登場



## 原料工程での異物検査要求が高まっています

近年の原材料価格の高騰から、調達先の多様化により原料への異物混入リスクが高まっています。製品包装後だけでなく、原料工程に異物検査を導入することには、次のようなメリットがあります。

### 異物の拡散や流出リスクを低減

原料に異物が混入していると、生産工程内で異物が破碎されるなどして、広く拡散してしまうだけでなく、サイズが小さくなり下流の検査機では検出できなくなることがあります。

### 製品廃棄ロスの削減

包装後の検査時や製品出荷後に異物が見つかった場合、生産ロット全体の再検品や廃棄が発生する可能性があります。

### 包材の影響を受けない検査が可能

アルミ包材などが持つ強い製品影響を受けないため、高い検出感度を発揮します。

### 後段機器の保護

生産ラインに硬い金属異物が混入すると、生産設備を痛めることがあります。



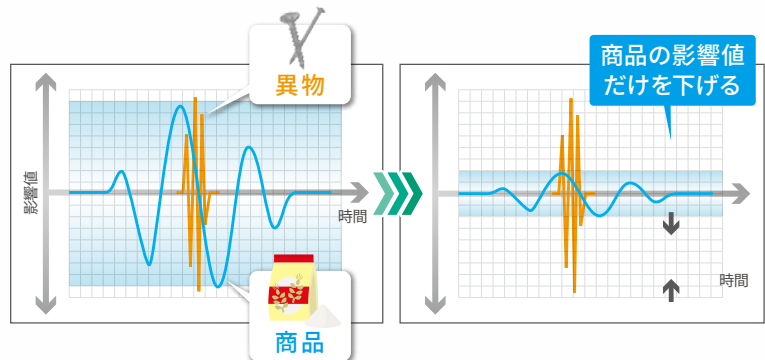
## M6-hの高感度検出ヘッドを搭載

高い実用感度を誇る高感度のM6-hヘッドを、自由落下の検査向けに最適化しました。誤検出の要因になるノイズへの耐性を強化することで誤検出を低減し、既存の生産設備に組み込んでも安定した運用を実現します。

### 業界最高ランク\*の高感度検査を実現

自由落下で投入される製品の検査に特化した検出ヘッド構造と信号処理により、製品影響を大幅に低減し、高感度を実現しました。さらに、事前に製品サンプルを用いた感度設定を行わずに検査開始できます。モニターを見ながら行う煩雑な調整も必要ありません。

\*当社調べによる

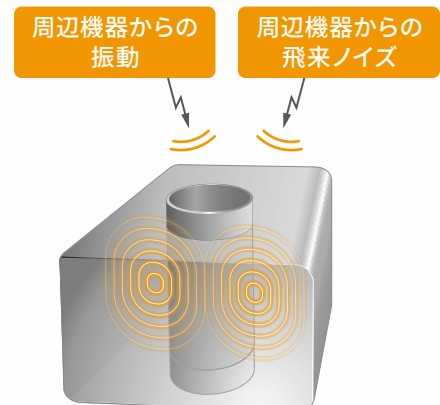


### 振動への耐性

振動ノイズを低減させる信号処理機能を搭載することで、振動に対する安定性が向上しました。

### 周辺機器からのノイズへの耐性

信号処理を高度化することで、周辺機器からの飛来ノイズへの耐性を強化しました。これにより、生産ラインでの検出感度が安定します。



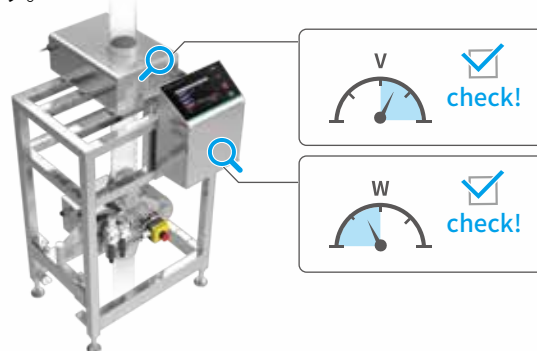
## 優れた自己監視機能を搭載

金属検出機が正常に動作しているか、機器内部を常時自己監視しています。さらに検出性能が導入時と同じ性能を維持しているか、製品を流さずに機器が自動で診断する機能も搭載しています。

### 内部状態常時監視機能

機械内部を常に監視し、異常が生じた場合、即時にエラーを通知する自動検知機能を搭載しています。

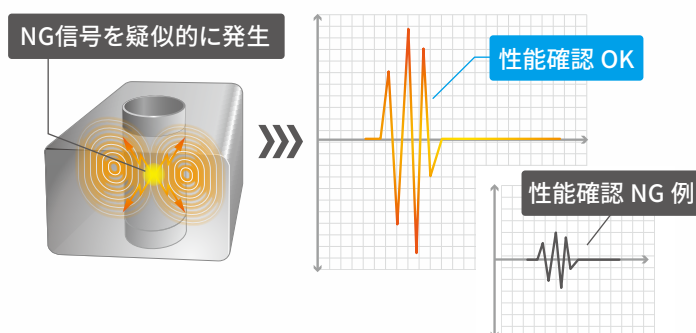
金属検出機が正常に作動していることを機械自身が監視します。



### 検出性能自己判断

本機能により、疑似的なNG信号を発生させることで、機械が出荷検査時と同じ性能を維持できているか確認できます。

\*本機能は選別の動作確認は含んでおりません。



## 粉粒体用に選別部を組み込み可能

\*選別部はオプションとなります

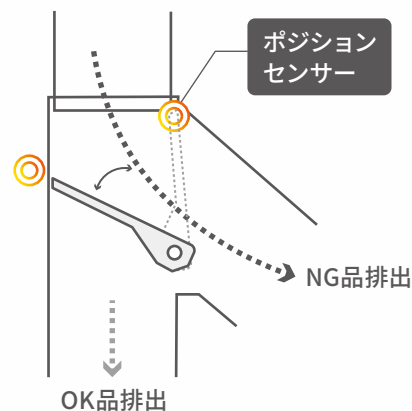
電源遮断など不意なトラブルが発生しても安心なフェールセーフ機能を搭載しています。

使う人にも配慮した設計で、清掃時などの着脱も簡単に行えます。

### 異物流出を阻止

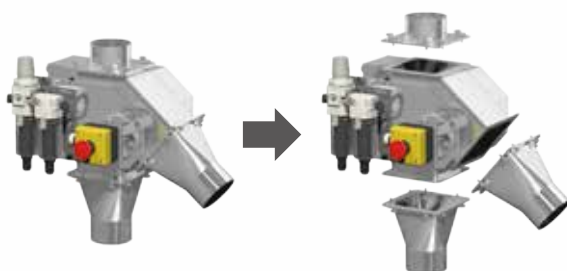
通常運転時はもちろん、異常発生時にも異物を流出させないようなフェールセーフ機構を採用しています。

- ・無通電時や異常発生時に選別ゲートを強制的にNG側待機する仕様
- ・選別ゲートのポジション監視・起動時に自動動作確認
- ・エア圧監視

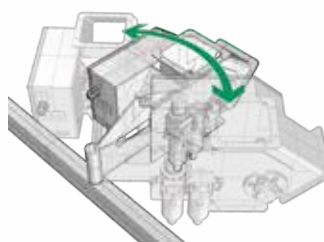


### 優れた清掃性

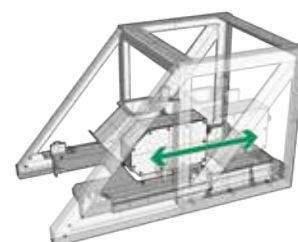
清掃が必要な選別部と前後段機器との接続部品は、工具レスで着脱できます。また、選別部をラインから取り外す方法として、チルト機構やスライド機構などを、生産ラインのレイアウトに合わせて提案可能です。



接続部品の着脱



チルト機構



スライド機構

## 生産ラインへ柔軟な組み込みが可能

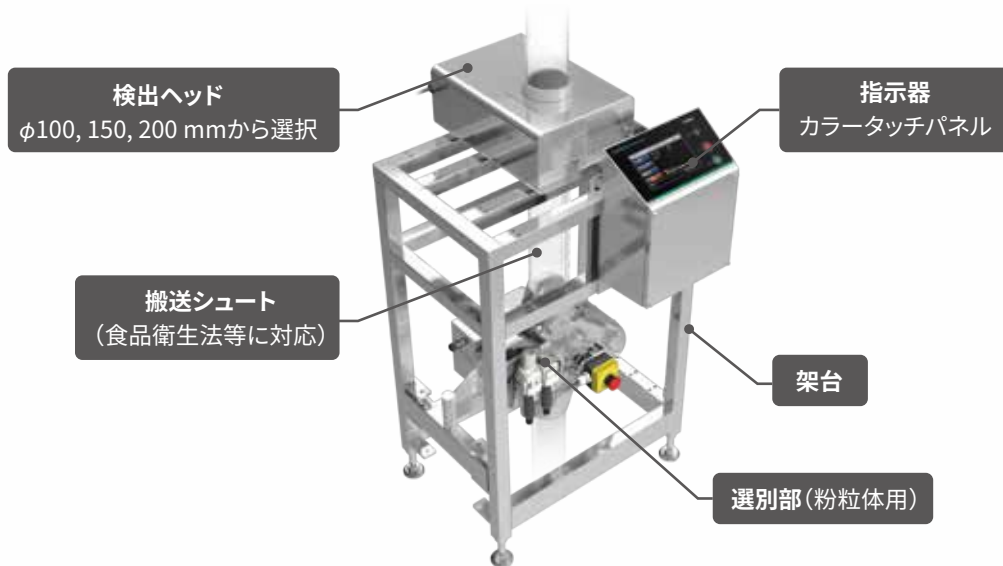
### 省スペース&省配線

検出ヘッド・指示器・選別部を、独立したコンパクトなユニットで提供することで、省スペースなライン設計をサポートします。各ユニットはケーブル1本で接続されており、生産ラインに組み込みやすい設計になっています。



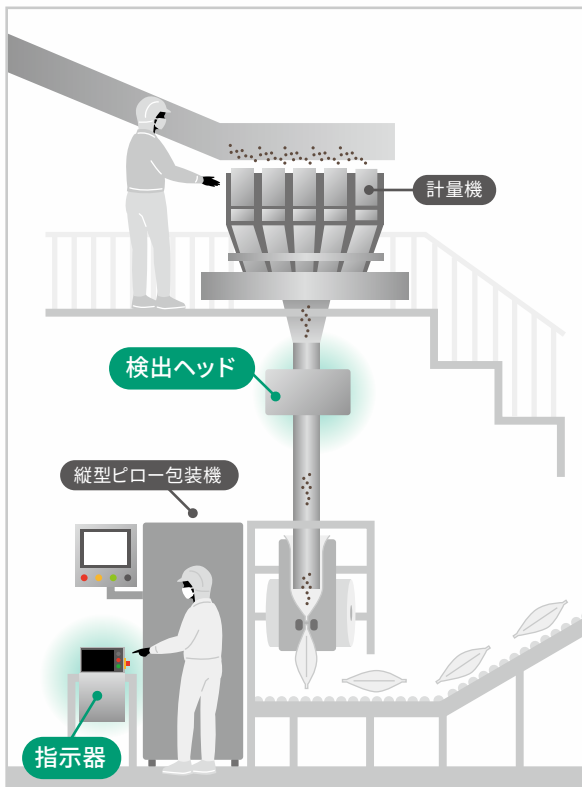
### 生産ラインや検査品に最適なカスタマイズ提案

お客様の生産環境や、ラインのレイアウト、製品の物性、生産量などに合わせて、最適な設置方法をご提案します。

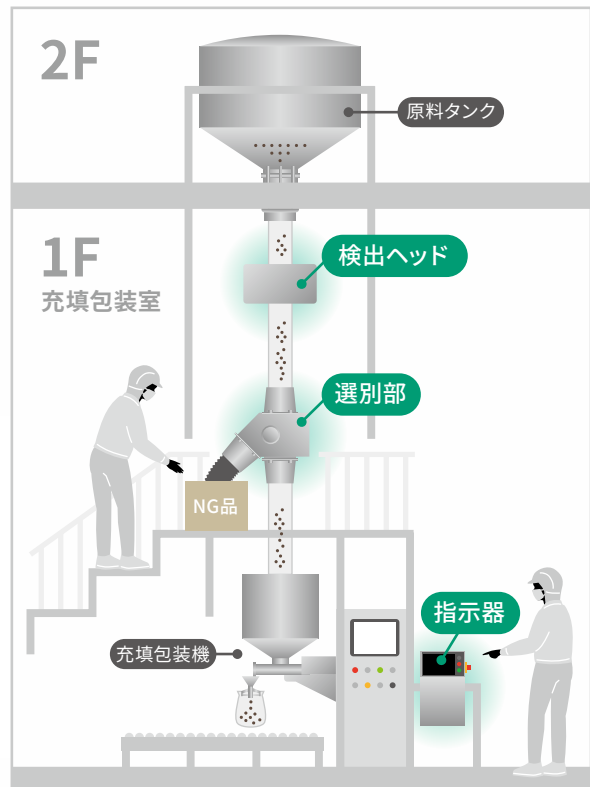


## 生産ラインへの設置例

### ● 計量機、包装機との接続例



### ● 原料タンク、包装機との接続例





# 主な仕様

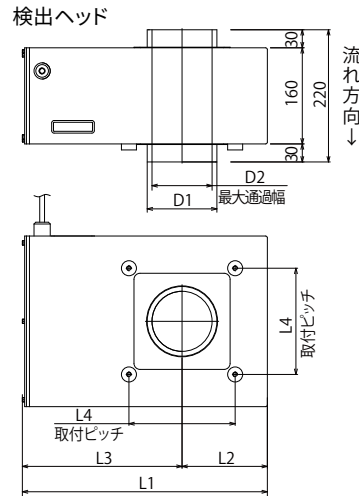
## M6 落下型モデル

### 外観図

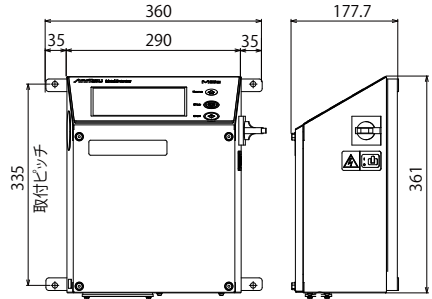
KDS0010VFW  
KDS0015VFW  
KDS0020VFW

形名	D1	D2
KDS0010VFW	φ 116	φ 100
KDS0015VFW	φ 166	φ 150
KDS0020VFW	φ 216	φ 200

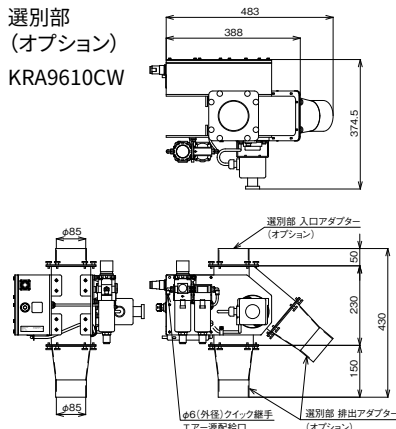
形名	L1	L2	L3	L4
KDS0010VFW	404	142	262	176.8
KDS0015VFW	454	167	287	240
KDS0020VFW	504	192	312	290



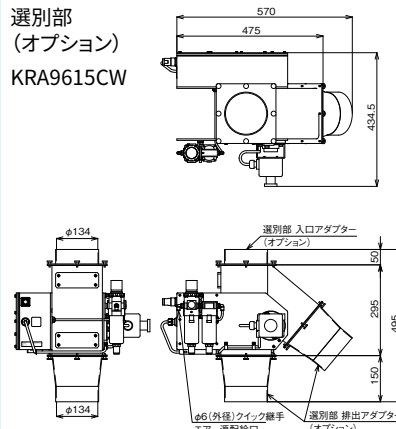
### 指示部



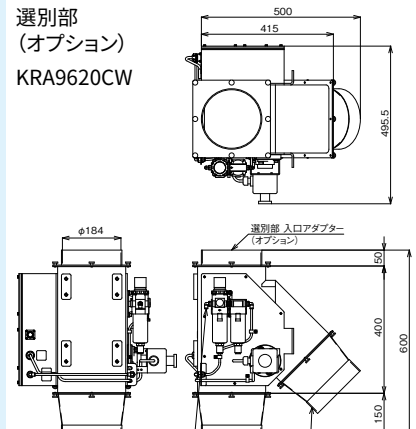
選別部  
(オプション)  
KRA9610CW



選別部  
(オプション)  
KRA9615CW



選別部  
(オプション)  
KRA9620CW



単位: mm

### 規格



形名	KDS0010VFW	KDS0015VFW	KDS0020VFW
開口内径	φ 100 mm	φ 150 mm	φ 200 mm
検出感度 <sup>注1</sup>	Fe 球	φ 0.4 mm	φ 0.5 mm
	SUS304 球	φ 0.5 mm	φ 0.6 mm
表示方法	7インチワイド カラー-TFT液晶		
操作方法	タッチパネル(運転/停止/ホームボタンのみダイレクトキー)		
品数	最大200品種		
被検品	ドライ品		
搬送能力 <sup>注2</sup>	21,000 l/h	47,000 l/h	84,000 l/h
金属検出時の処理方法	NG信号出力および警報(選別部オプション付きの場合は選別)		
選別部エア-源(オプション) <sup>注3</sup>	KRA9610CW 0.5 MPa~0.9 MPa、 0.4 l/cycle[A.N.R.]	KRA9615CW 0.5 MPa~0.9 MPa、 0.6 l/cycle[A.N.R.]	KRA9620CW 0.5 MPa~0.9 MPa、 0.6 l/cycle[A.N.R.]
選別部エア-供給口(オプション) <sup>注3</sup>	チューブ外径φ6 mm用ワンタッチ継手		
電源	AC 100 V~120 V +10% -15% または AC 200 V~240 V +10% -15%、単相、50/60Hz		
消費電力	60 VA、突入電流50 A (typ) (20 ms以下)		
質量	検出ヘッド	26 kg	39 kg
	指示器	13 kg	
	選別部(オプション) <sup>注3</sup>	20 kg	26 kg
使用環境	通常モード:0℃~40℃(温度変化は±15℃以内のこと)、高感度モード:0℃~30℃(温度変化は±5℃以内のこと)、 相対湿度:30%~85%、ただし結露しないこと		
保護等級	IP66準拠		
外装	ステンレスチール (SUS304) (一部を除く)		
データ出力	USBポート、イーサネットインターフェース(10BASE-T/100BASE-TX)		

注1) 検査領域内の最大検出感度です。実際に使用する場合の検出感度は、異物の種類、被検品の物性(品温・内容物・形状など)や使用環境により異なります。

注2) 参考値になります。被検品の大きさ、物性、使用環境等により異なります。

注3) 選別部はオプションになります。選別部オプション付きの場合、エア-供給が必要になります。

注) KRA9610CWの選別動作中の騒音レベルは70 dB(A)を超えません。KRA9615CW、KRA9620CWの選別動作中の騒音レベルは71 dB(A)以下です。



# 生産ラインを手のひらに。

生産データの最大活用により新たな改善が見えてくる

**QUICCA**  
総合品質管理・制御システム



## 見える化による情報の共有が生産工場のポテンシャルを引き出します

QUICCAは、ネットワーク接続した検査機のデータを活用し、生産状況の見える化や、生産分析、品質分析などの多彩な機能を簡単・低コストで実現します。さらにQUICCAは、日常の動作確認記録を確実なものにし、CCP管理に貢献します。

### 過去と現在。生産状況のポイントを表示

コンベアOn/Off、製品カウント、NG数などを一覧で表示。生産管理情報を、工場内のあらゆる場所で同時に確認できます。



### 生産状況のレポートをデータ出力

期間、検査機、ロットNo.、品名から検索し、生産状況を簡単にレポートとしてファイル出力することで、ペーパーレス化が実現できます。



生産結果一覧

検査機統計レポート

各個データ

### テストピースによる点検情報を一元把握

品種毎の金属検査後の不良数、点検者、テストピース種類、点検時間を簡単に確認できます。記録の記入漏れや改ざんなどを防ぐことにより、日報の信憑性が向上します。



### 検査レポートの発行

CCP管理手法によって正しく運用された検査機器で検査した生産品であることを示す、検査レポートを発行します。書式はカスタマイズが可能ですが、検査機器の記録は変更不可能になっています。自社の品質管理体制のPRに役立ち、取引先からの信頼度向上に貢献します。

※弊社が検査内容を保証するものではありません。



Note

A large rounded rectangular box containing 25 horizontal lines for writing notes. The lines are evenly spaced and extend across most of the width of the box.



## アンリツ株式会社 インフィビスカンパニー

<https://www.anritsu.com/infivis>

修理やお問い合わせは  0120-737-229 (携帯電話、PHSからもつながります)

© ANRITSU CORPORATION 2021  
ISO9001・ISO14001認証取得

本社	〒243-8555 神奈川県厚木市恩名 5-1-1	TEL:046-223-1111 (代)
北海道営業部	〒060-0042 札幌市中央区大通西5-8 昭和ビル	TEL:011-231-6201 FAX:011-231-6203
東北営業部・南東北営業チーム	〒981-3112 仙台市泉区八乙女2-11-2	TEL:022-772-6685 FAX:022-772-6687
北東北営業チーム	〒028-3614 岩手県紫波郡矢巾町大字又兵衛新田4-74-11	TEL:019-656-8816 FAX:019-656-8817
広域営業部・東京オフィス	〒144-0052 東京都大田区蒲田5-37-1 ニッセイアロマスクエア3F	TEL:03-6715-8789 FAX:03-6715-8701
広域営業部・神奈川オフィス	〒243-8555 神奈川県厚木市恩名5-1-1	TEL:046-296-6722 FAX:046-225-8355
関東営業部・さいたま営業チーム	〒330-0801 さいたま市大宮区土手町1-62-1 ワコレ大宮ビルⅡ	TEL:048-649-4045 FAX:048-647-1303
東関東営業チーム	〒277-0011 千葉県柏市東上町2-28 第2水戸屋ビル	TEL:04-7128-7781 FAX:04-7164-0811
北関東営業チーム	〒370-0841 群馬県高崎市栄町4-11 原地所第2ビル	TEL:027-327-2411 FAX:027-326-6922
新潟営業チーム	〒950-0916 新潟市中央区米山3-1-63 マルヤマビル	TEL:025-243-4750 FAX:025-241-9428
中部営業部・中部営業チーム	〒465-0025 名古屋市中区東区上社1-1802 ST-BASE上社 1F	TEL:052-774-7440 FAX:052-774-0015
静岡営業チーム	〒420-0851 静岡市葵区黒金町59-6 大同生命静岡ビル	TEL:054-255-8650 FAX:054-255-8633
関西営業部・関西営業チーム	〒532-0005 大阪市淀川区三国本町1-10-31	TEL:06-6391-5202 FAX:06-6391-5211
四国営業チーム	〒760-0078 高松市今里町1-9-18	TEL:087-861-3183 FAX:087-862-8350
中国営業チーム	〒733-0842 広島市西区井口5-20-12 和田ビル102号	TEL:082-270-2763 FAX:082-278-2660
九州営業部	〒812-0007 福岡市博多区東比恵2-11-30	TEL:092-471-7666 FAX:092-481-5709
保守推進部 部品チーム	〒243-8555 神奈川県厚木市恩名 5-1-1	TEL:046-296-6711 FAX:046-296-6791
海外営業	〒243-8555 神奈川県厚木市恩名 5-1-1	TEL:046-296-6699 FAX:046-296-6786

【中国】Anritsu Industrial Solutions (Shanghai) Co., Ltd.  
Room 703-704, Sandhill Central, No.505 Zhangjiang Road,  
Pudong New Area, Shanghai 201210, P.R. China  
TEL: +86-21-5046-3066

【タイ】ANRITSU INFIVIS (THAILAND) CO., LTD.  
700/678-679 Moo1, Amata City Chonburi Industrial Estate,  
Tambol Panthong, Amphur Panthong, Chonburi 20160 Thailand  
TEL: +66 38-447180 FAX: +66 38-447182

【オランダ】ANRITSU INFIVIS B.V.  
Grubbenvorsterweg 10 5928NX, Venlo, the Netherlands  
TEL: +31(0)20-2254220

【イギリス】ANRITSU INFIVIS LTD.  
Unit 3, Scott Road, Luton, LU3 3BF, United Kingdom  
TEL: +44(0)845 539 9729

【アメリカ】ANRITSU INFIVIS INC.  
701 Innovation Drive, Elk Grove Village, IL 60007, U.S.A.  
TEL: +1-847-419-9729 FAX: +1-847-537-8266

- ご使用の前に取扱説明書をよくお読みの上、正しくお使いください。
- 日常点検の他に、1年に1度の保守点検を実施願います。
- 本製品は国内用です。輸出する場合は日本国政府の輸出許可が必要です。輸出の際には必ず営業までご連絡ください。

- 記載事項はおことわりなしに変更することがあります。
- 製品写真の形状が一部異なる場合があります。
- 許可なしに本カタログの一部または全部を転載することを禁じます。