

Anritsu



スーパーメポリⅢ Mシリーズ
添付文書検査機

KD8200AWZ

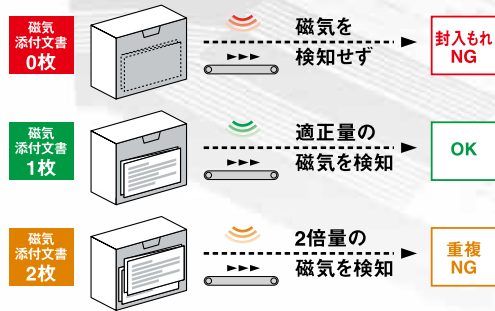


磁気添付文書検査に最適!

従来、磁気添付文書の検査は有無チェック(0枚か1枚以上)が行なわれていましたが、独自の検出方式と高感度磁気センサーにより、0枚/1枚/2枚以上の検出が可能です。また、QUICCAを用いることによりデータ管理も簡単にできます。

封入もれと重複を同時検出

製品の磁気量を検出し、封入もれと重複の検査を同時に行います。これにより、OK品とNG品を確実に選別します。



規格

形名	KD8200AWZ
通過高さ	20 ~ 150 mm (無段階調整可能)
最大通過幅	230 mm
ベルト幅	230 mm
表示方式	STN 液晶
操作方法	フラットパネルキー
品種数	最大 100 品種
被検査品包装形態	種類: 薬品など 形態: 個包装品 (ただし、金属製のキャップ・包装など無きこと)
ベルト速度	10 ~ 90 m/min (品種ごとに速度可変)
搬送能力	10 ~ 70 m/min、最大 4 kg 70 ~ 90 m/min、最大 3 kg
金属検出時の処理方法	選別またはベルト停止および警報
電源・消費電力	AC100 V ~ 120 V + 10% - 15% または AC200 V ~ 240 V + 10% - 15%、 単相、50/60 Hz、200 VA、突入電流 70 A (typ) (20 ms 以下)
質量	150 kg
使用環境	0°C ~ 40°C、相対湿度 30% ~ 85% 以下、ただし結露しないこと
保護等級	IP66 準拠 (通過高さ調整機構部のみ IP40)
外装	ステンレススチール (SUS304)

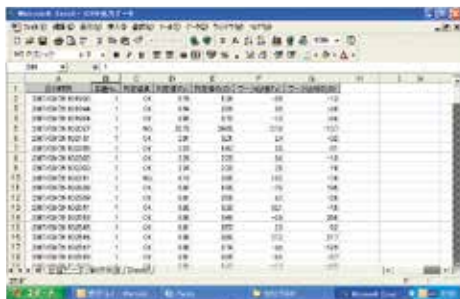
通過高さは無段階調整可能

昇降操作部のハンドルにより、製品に合わせた最適な通過高さの調節が簡単にできます。

データ検索・出力ソフトウェア“QUICCA”

- ・PC からの運転/停止制御ができます。
- ・データは CSV ファイル形式で出力され、保存・管理することによりリミット調整や不良発生時間の確認ができます。

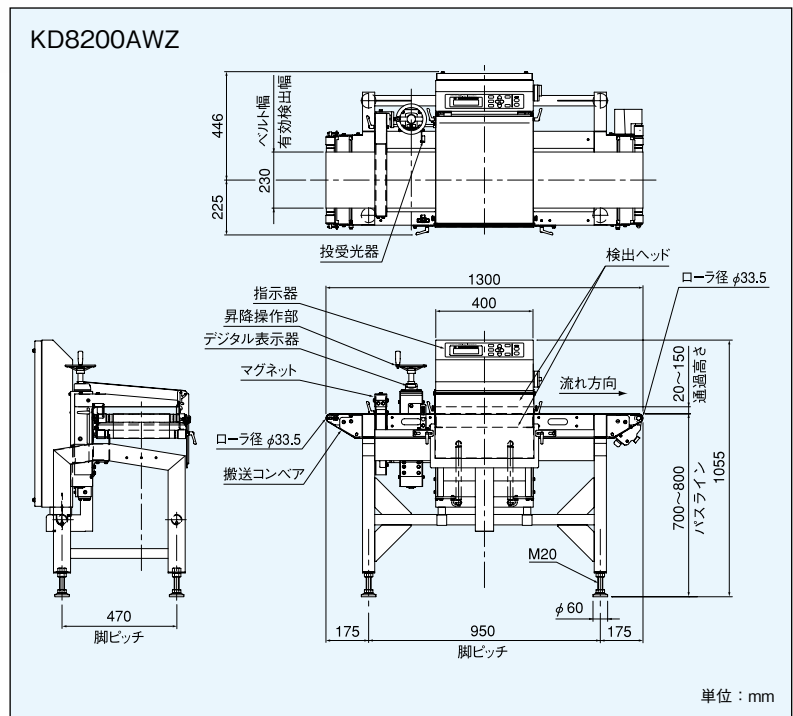
膨大なデータの中から目的の情報を絞り込む。そんなときに、お役に立つのが出力ウィザードです。日時や範囲、件数など画面の指示にしたがって入力すると、目的のデータを抽出することができます。また、そのデータを CSV ファイル形式で出力し、さらに詳細な分析作業が可能です。



● CSV 出力例

CSV ファイル形式で、各個データや動作来歴を画面出力した例

外観図



本機では磁石を使用していますので、ベースメカをご使用の方は、近づかないでください。磁石の近くでは、ベースメカなどの生命維持機器が誤作動する恐れがあります。

Anritsu envision: ensure

アンリツインフィビス株式会社

<https://www.anritsu.com/infivis>

お問合せ先は ☎ 0120-737-229 (携帯電話、PHSからつながります)

本社 〒243-0032 神奈川県厚木市恩名 5-1-1 TEL:046-296-6700(代)

北海道支店 (札幌) TEL:011-231-6201
東北支店 (仙台) TEL:022-772-6685
盛岡営業所 (盛岡) TEL:019-656-8816
関東支店 (蒲田) TEL:03-6715-8789
神奈川営業所 (厚木) TEL:046-296-6722
さいたま営業所 (さいたま) TEL:048-649-4045

東関東営業所 (柏) TEL:04-7128-7781
北関東営業所 (高崎) TEL:027-327-2411
新潟営業所 (新潟) TEL:025-243-4750
長野営業所 (長野) TEL:026-238-7004
中部支店 (名古屋) TEL:052-950-7861
静岡営業所 (静岡) TEL:052-522-2340

関西支店 (大阪) TEL:06-6391-5202
四国営業所 (高松) TEL:087-861-3183
中国営業所 (広島) TEL:082-270-2763
九州支店 (福岡) TEL:092-471-7666
海外営業部 (厚木) TEL:046-296-6699

再生紙を使用しています。

© ANRITSU INFIVIS CO., LTD. 2013

ISO14001 認証取得 JQA-EM0210
ISO9001 認証取得 JQA-0316

- ご使用前に取扱説明書をよくお読みの上、正しくお使いください。
- 日常点検の他に、1年に1度の保守点検を実施願います。
- 本製品は国内用です。輸出する場合は日本国政府の輸出許可が必要です。輸出の際には必ず営業までご連絡ください。
- 記載事項はおことわりなしに変更することがあります。
- 製品写真の形状が一部異なる場合があります。
- 許可なしに本カタログの一部または全部を転載することを禁じます。

CAT.NO.43559-D-1

2018年2月7日 (CDT)