

X線検査機

X-ray Inspection System



2015年度(第18回)

XR75
A.L.L.
ADVANCED LONG LIFE TECHNOLOGY

X線検査機導入における課題に

XR75

A.L.L.

ADVANCED LONG LIFE TECHNOLOGY



メスを入れる、新ラインナップ。

メリットいろいろ Advanced Long Life Technology

長寿命
X線発生源
X線センサー

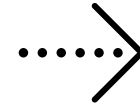
X線管とX線センサーの寿命を大幅に延長

低消費電力
30%減

消費電力を約30%低減^{※1}

エアコンレス

特殊密閉構造の放熱ユニットで、エアコン不要



低ランニングコスト

生涯コストを20%以上削減^{※2}

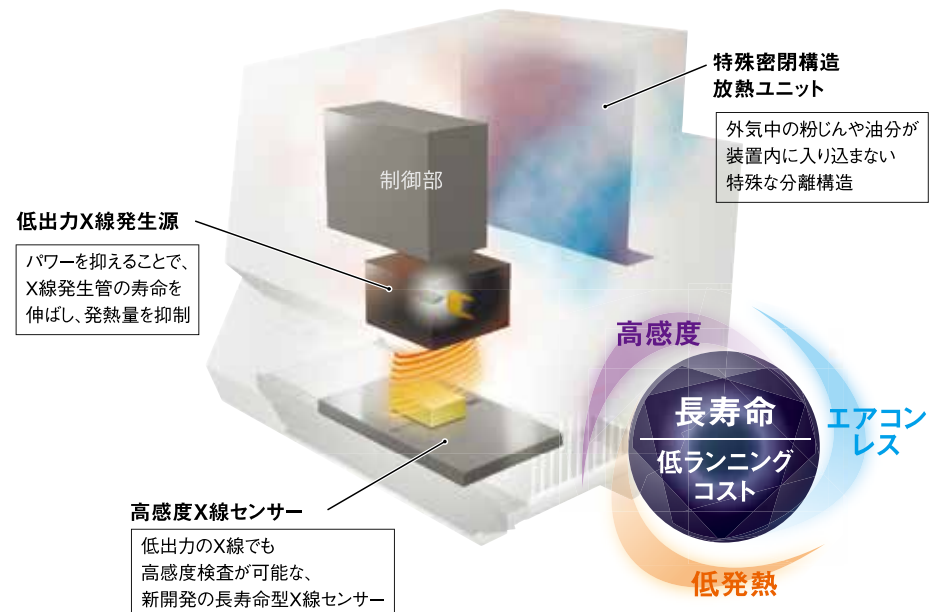
商品を流したままX線を照射し、透過画像に画像処理を加えることにより、混入異物だけでなく、商品の形状やパッケージの状態などを検査できるX線検査機。現在では、食品製造ラインでは必須の検査機になりつつあります。一方、インシヤルコストやランニングコストの高さから、導入を見送られるケースが多いのも事実です。

そんな課題にメスを入れるのが、新しく加わったXR75シリーズ。新開発の高感度X線センサーとX線発生源の組み合わせにより、検出感度を保ったままX線発生源を低出力に抑えることに成功。X線発生源とX線センサーの寿命が大幅に伸び、部品交換によるランニングコストを削減します。そして、低出力X線発生源で装置内部の発熱量も抑えられたことにより、エアコンレスのクーリングシステムを実現。消費電力を約30%低減^{※1}しました。

その結果、生涯コストの約20%以上を削減^{※2}。導入しやすくなったX線検査機です。

※1) エアコン付従来機との比較 ※2) 当社推定値であり、装置の使用状況により異なります

A.L.L.
ADVANCED LONG LIFE TECHNOLOGY



X線検査機でも、 簡単に操作できる。



✓ 操作ガイダンスで、直感的に簡単操作

【品種登録ナビ】品種番号や品名などの基本情報、検査条件の設定など、品種を登録するまでの手順をイラストを交えてわかりやすくナビゲーションします。



✓ メンテナンスも簡単

【部品の簡易着脱】ベルト、ローラー、正面カバー、X線漏洩防止カーテンを工具なしで簡単に着脱できます。

【清掃しやすい構造】防塵・防水等級はIP66。装置本体の上面が傾斜しており、清掃時の水滴が残りにくい構造です。



ワンタッチ着脱ベルト

傾斜ボディ

✓ 情報管理も簡単

検査画像データをUSBメモリに保存できるので、手軽に情報管理を行えます。また、イーサネット経由で管理用ソフトウェアと接続可能。遠隔地から稼働状況を把握したり、個体識別によるトレーサビリティシステムやカメラ監視によるセキュリティシステムを構築できます。

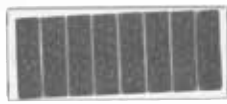


USBインターフェース
(USBメモリはオプション)

総合品質管理・制御システム
QUICCA



パスタ



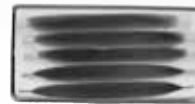
クッキー



チョコレート



キャンディ



インスタント飲料



アスパラガス



注射器



プラスチックコップ



チューブ



スライス肉



ソーセージ

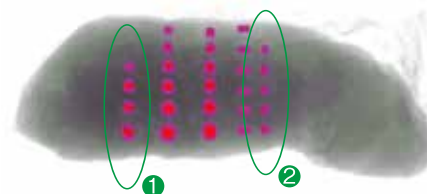


エビ

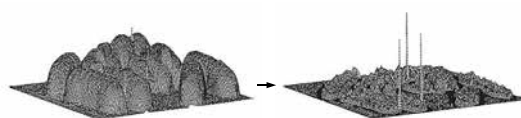
X線検査機なら、 いろいろな検査ができる。

✓ 微小な異物も高感度検出

アンリツは独自技術により、異物の信号だけを正確に取り出す信号処理と画像解析アルゴリズムを多数開発しています。検査品の物性やパッケージの特性に合わせて最適なアルゴリズムを用いることにより、骨や樹脂などの低コントラスト異物も高感度で検出します。



テストピースによる豚ヒレ肉(500g)の検査画像。微小なナイロン球①やSUS球②も高感度に検出しています。



信号処理により、異物の信号だけを正確に取り出す



Point

【感度調整も簡単】X線透過画像と射影モニタ(検出信号をグラフ化したもの)を上下に並べて確認でき、検出リミット値の調整なども簡単に行えます。

✓ 複合検査

X線検査機なら、異物検出だけでなく、さまざまな検査を同時に行えます。形状検査、欠品検査、相対質量検査、枚数・個数検査、噛み込み検査、気泡検査などが可能です。

【形状検査】X線透過画像から、外形や面積、質量などを解析。異形や割れ・欠けなどの形状不良を検査します。パンやクッキーなどのクリーム抜けも検査できます。

【相対質量検査】内容量が個数で表示される商品で、中身の1個あたりの質量のばらつきが大きく、1箱全体の質量では判定が難しい欠品も検査できます。

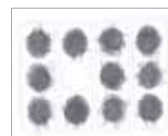
【噛み込み検査】包装工程でシール部に噛みこんだ食品がX線を吸収し、X線センサーに届く線量が通常のシール部より少なくなるその差を利用して噛み込み状態を検知します。



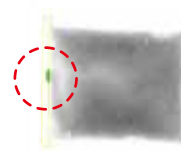
ビスケットの欠け



ソーセージの欠け



<12個入りカップケーキの例> 1個あたり20±2gの場合、22g×11個でも242gとなり、全体量としては良品だが1個の欠品となる。



ポテトサラダパッケージの噛み込み検査

安全設計

オペレータへの影響を第一に考慮した、X線の漏洩防止設計。

随所に安全装置を設けることにより、作業するオペレータはX線の影響を受ける心配がなく、特別な資格も不要。安心して取り扱いができます。

7つの安全機構

非常停止スイッチ

スイッチを押すと供給電源は切れ、回転部分の停止とX線の照射は完全に止まります。

X線照射ON/OFFキー

キーをOFFにすることにより、X線の照射は完全に止まります。

X線遮蔽カバー開閉装置

カバーを開くとX線の照射は完全に止まります。

X線遮蔽カバー

X線照射ON/OFFキーにより開閉します。開いた時はカバー開閉センサーによりX線の照射は完全に止まります。



X線照射表示

X線照射中、ランプが点灯します。

X線漏洩防止カーテン

X線の漏洩を防止します。未包装の食品検査では、鉛含有漏洩防止カーテンを使用しないSUS製カバータイプに漏洩防止方式を変更して、鉛の食品接触を根本から排除しています。

手挿入監視センサ

手挿入などで一定時間センサが遮断された場合、X線照射が止まります。

安全管理項目

X線異物検出機は、「電離放射線障害防止規則」に基づいた安全対策を施しておりますが、より安全にお使いいただくために、次の安全管理の実行が必要です。

① X線異物検出機の定期的な漏洩X線量の測定と記録保管

漏洩X線量測定サービスを含む年間保守契約をご利用願います。

③ X線異物検出機の安全対策

被検査品の形状や質量、包装形態によっては、X線漏洩防止カーテンの代わりにX線漏洩防止カバーを前後コンベアに取り付ける必要があります。

② X線異物検出機オペレータの作業時間管理

④ X線異物検出機と前後装置の分解/改造の禁止

本機は、電離放射線障害防止規則に基づいて安全設計されております。本体、カバー、X線漏洩防止カーテン、安全カバー、安全インターロックなどの改造、取りはずしは絶対に行わないでください。

定期的な保守点検のお勧め 年間保守契約をご用意しております。詳しくは当社営業員までお問い合わせください。

X線の安全性と法規制について

1) 被検査品に対する安全性

- 食品衛生法関連法規で定められている食品へのX線照射量は、0.1 Gy以下です。この規定値は、食品の品質を変化させないためのものです。
- WHOは1980年に、「10 kGy以下の放射線を照射した食品は、毒性、栄養学的、微生物学的にも問題がない」と、結論を出しています。

当社のX線異物検出機では、被検査品に照射される最大X線量は0.002 Gyです。この数値は左記の食品衛生法関連法規およびWHOの結論よりも大幅に下回っています。被検査品がX線の照射時に滞留した場合でも0.1 Gy以下でX線を停止させます。

2) 人に対する安全性

- 電離放射線障害防止規則によれば、3月間で1.3mSvを超えるX線漏洩がある場合、管理区域の設定および作業主任者の選定が必要です。注)管理区域の設定のために測定を行う場合の1週間の労働時間については、管理区域の施設、装置などの使用時間または滞在時間が社内規定で明文化されている場合などであれば、1週間の当該使用時間または滞在時間をもって、当該管理区域における1週間の労働時間とすることができます。

当社のX線異物検出機では、漏洩X線量:1μSv/h以下です。下記(例)の場合1.3mSv/3か月間を下回るため、管理区域の認定・作業主任者の選定は不要になります。

(例)3か月間の漏洩X線量計算例

同一作業者が1日:10時間 1週間:5日作業した場合(3か月:13週にて計算)
 $1\mu\text{Sv/h} \times 10\text{時間} \times 5\text{日} \times 13\text{週} = 0.65\text{mSv}/3\text{か月}$

注)機器を使用する事業者は、X線装置設置工事の30日前までに、その計画を管轄の労働基準監督署長へ届出する必要があります。

主な仕様

XR75

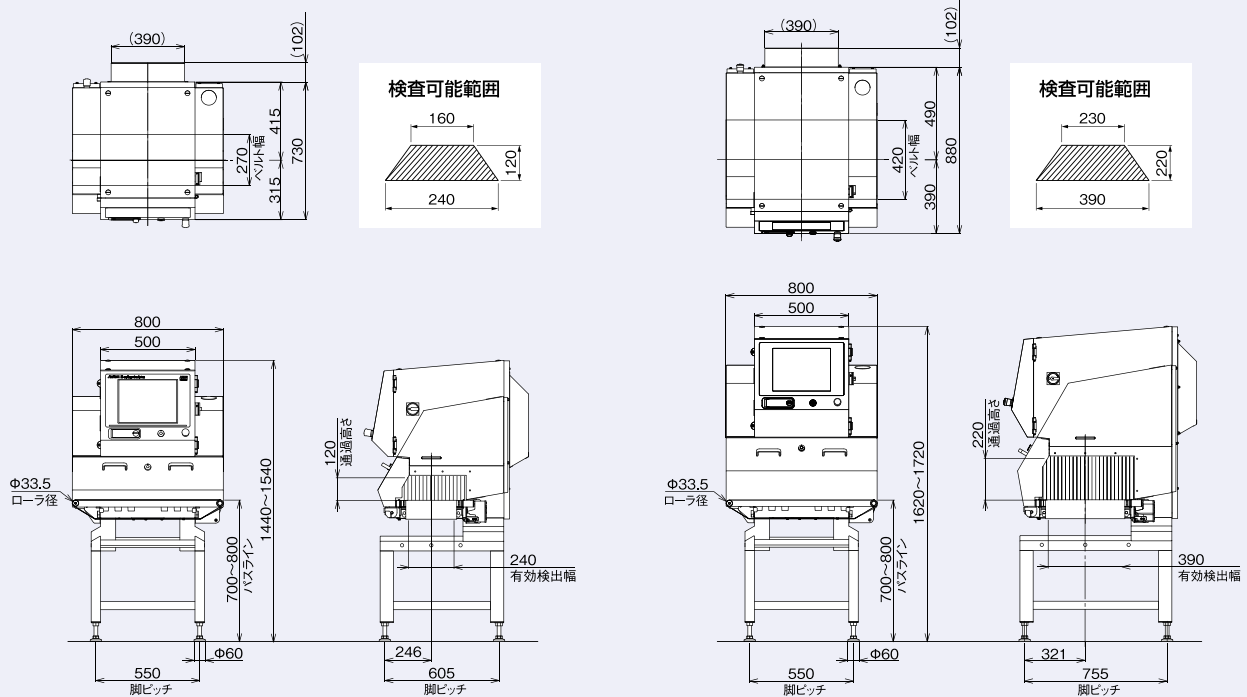
一般包装品対応

外観図



KXS7522AWCLE
KXS7522AVCLE

KXS7534AWCLE
KXS7534AVCLE



()内の寸法は AVCLE (全面防水)タイプ 単位: mm

規格

形名	KXS7522AWCLE	KXS7522AVCLE	KXS7534AWCLE	KXS7534AVCLE
X線出力	管電圧 30 ~ 80kV、管電流 0.4 ~ 3.3mA、出力 12 ~ 100W			
安全性	1.0μSv/h以下 安全装置による X線漏洩防止			
表示方式	15 インチカラー TFT 液晶			
操作方式	タッチパネル (タッチプザー付)			
検査可能範囲 ^{注1・注2}	最大幅 240mm 最大高さ 120mm (上図)		最大幅 390mm 最大高さ 220mm (上図)	
ベルト幅	270mm		420mm	
品種数	200 品種			
ベルト速度 ^{注3} / 搬送能力 ^{注4}	10 ~ 60m/min 最大 5kg		10 ~ 60m/min 最大 5kg	
	60 ~ 90m/min 最大 2kg		—	
	10 ~ 40m/min 最大 10kg (オプション)		10 ~ 40m/min 最大 10kg (オプション)	
電源 / 消費電力 ^{注5}	100 ~ 240VAC、単相 50/60Hz、700VA 以下 (標準)			
質量 ^{注6}	250kg	255kg	305kg	310kg
使用環境 ^{注7・注8}	0 ~ 35°C 相対湿度 30 ~ 85%、ただし結露しないこと			
保護等級	コンベア部: IP66 準拠 コンベア以外: IP40 準拠	全面 IP66 準拠	コンベア部: IP66 準拠 コンベア以外: IP40 準拠	全面 IP66 準拠
外装	ステンレススチール (SUS304)			

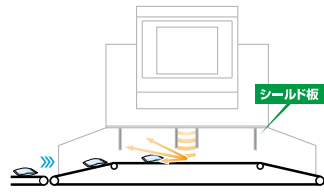
注1) 被検査品寸法は、検査可能範囲を下回るようにしてください。
注2) 被検査品の長さにより、入口、出口部分にカバーが必要になる場合があります。
注3) 機種ごとに速度可変が可能です。
注4) コンベア上の被検査品の総質量。

注5) 許容電圧変動範囲は±10%以内です。
注6) オプションなしの状態の質量。
注7) 30 ~ 35°Cではベルト速度 / 搬送能力が制約されます。(KXS7522AWCLE, KXS7522AVCLEのみ)
注8) オプションのエアコン搭載時は0 ~ 40°C。(AWCLEのみ)

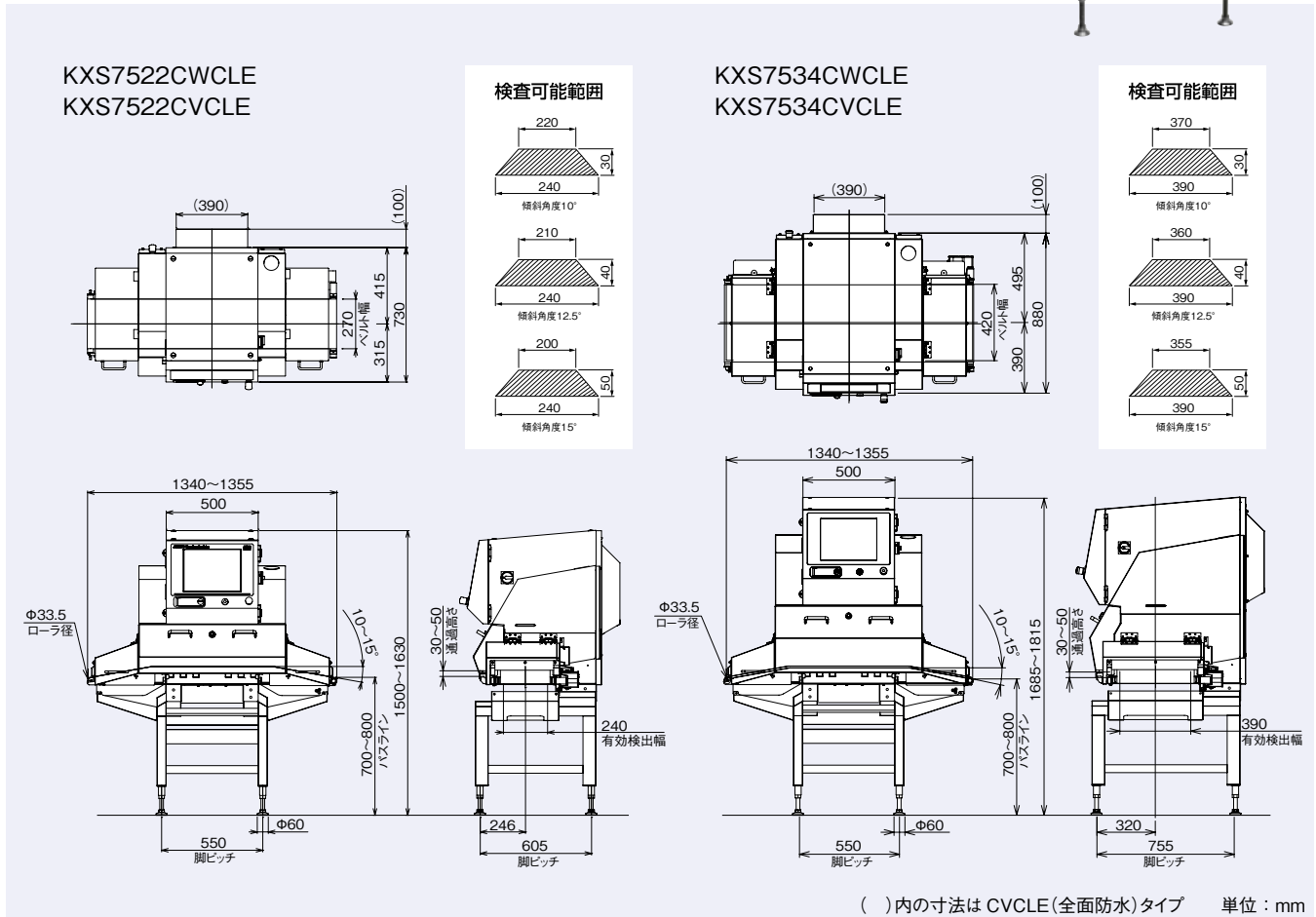
主な仕様

XR75

軽量・小袋品対応



外観図



規格

形名	KXS7522CWCLE	KXS7522CVCLE	KXS7534CWCLE	KXS7534CVCLE
X線出力	管電圧 25 ~ 60kV、管電流 0.4 ~ 3.3mA、出力 10 ~ 100W			
安全性	1.0μSv/h以下 安全装置による X線漏洩防止			
表示方式	15 インチカラー TFT 液晶			
操作方式	タッチパネル (タッチプザー付)			
検査可能範囲 ^{注1・注2}	最大幅 240mm 最大高さ 50mm (上図)		最大幅 390mm 最大高さ 50mm (上図)	
ベルト幅	270mm		420mm	
品種数	200 品種			
ベルト速度 ^{注3} / 搬送能力 ^{注4}	10 ~ 50m/min 最大 5kg			
電源 / 消費電力 ^{注5}	100 ~ 240VAC、単相 50/60Hz、700VA 以下 (標準)			
質量 ^{注6}	280kg	285kg	340kg	345kg
使用環境 ^{注7・注8}	0 ~ 35℃ 相対湿度 30 ~ 85%、ただし結露しないこと			
保護等級	コンベア部: IP66 準拠 コンベア以外: IP40 準拠	全面 IP66 準拠		コンベア部: IP66 準拠 コンベア以外: IP40 準拠
外装	ステンレススチール (SUS304)			

注1) 被検査品寸法は、検査可能範囲を下回るようにしてください。
 注2) 被検査品の長さにより、入口、出口部分にカバーが必要になる場合があります。
 注3) 品種ごとに速度可変が可能です。
 注4) コンベア上の被検査品の総質量。

注5) 許容電圧変動範囲は±10%以内です。
 注6) オプションなしの状態の質量。
 注7) 30 ~ 35℃ではベルト速度 / 搬送能力が制約されます。(KXS7522CWCLE, KXS7522CVCLE のみ)
 注8) オプションのエアコン搭載時は 0 ~ 40℃。(CWCLE のみ)

主な仕様

XR75

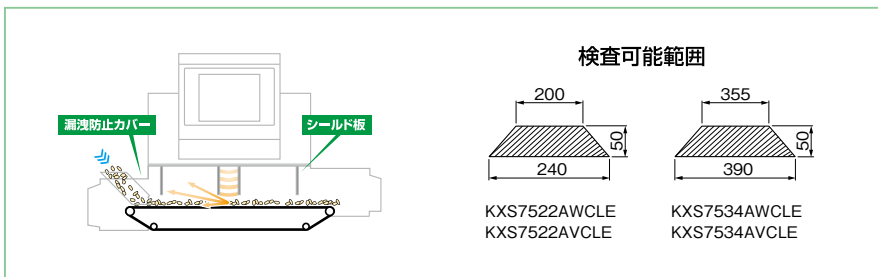
バラ流し対応 (オプション対応)

対象機種：KXS7522AWCLE, KXS7522AVCLE,
KXS7534AWCLE, KXS7534AVCLE



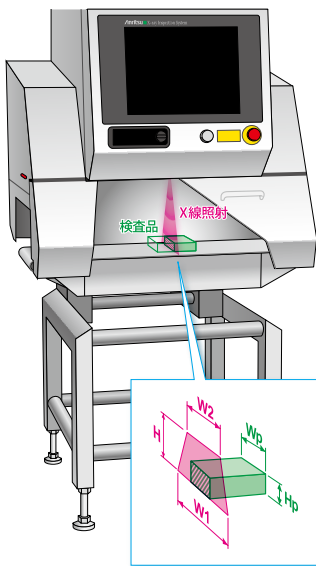
X線漏洩防止カーテンを使用できない未包装の検査品向けのオプションです。

- ・流れ方向「左→右」、「右→左」とも対応可能です。
- ・設置後の流れ方向変更は別途改造が必要です。



* 当社営業員までお問い合わせください。

機種選択一覧表



形名	検査可能範囲 (単位: mm)	ページ
KXS7522AWCLE KXS7522AVCLE	$\text{有効検出幅} = 240 - \frac{80 \times H_p}{120}$ $\text{有効検出高さ} = \frac{120 \times (240 - W_p)}{80}$	7
KXS7522CWCLE KXS7522CVCLE	$\text{有効検出幅} = 240 - \frac{40 \times H_p}{50}$ $\text{有効検出高さ} = \frac{50 \times (240 - W_p)}{40}$	7
KXS7534AWCLE KXS7534AVCLE	$\text{有効検出幅} = 390 - \frac{160 \times H_p}{220}$ $\text{有効検出高さ} = \frac{220 \times (390 - W_p)}{160}$	8
KXS7534CWCLE KXS7534CVCLE	$\text{有効検出幅} = 390 - \frac{35 \times H_p}{50}$ $\text{有効検出高さ} = \frac{50 \times (390 - W_p)}{35}$	8

注) 検査範囲から外れた領域では、検査されません。



深夜操業の工場も安心の24時間サポート

24時間サポートサービスでは、サービスエンジニアがお電話にて対応します。パラメータの設定などのお電話で対応可能なトラブルは、すぐに解消できます。

Anritsu envision : ensure

アンリツインフィビス株式会社 <http://www.anritsu-infivis.com/ja-JP/>

お問合せ先は ☎ **0120-737-229** (携帯電話、PHSからもつながります)

本社	〒243-0032 神奈川県厚木市恩名 5-1-1	TEL:046-296-6700(代)
北海道支店	〒060-0042 札幌市中央区大通西5-8 昭和ビル	TEL:011-231-6201 FAX:011-231-6203
東北支店	〒981-3112 仙台市泉区八乙女2-11-2	TEL:022-772-6685 FAX:022-772-6687
関東支店	〒144-0052 東京都大田区蒲田5-37-1 ニッセイアロマスクエア	TEL:03-6715-8789 FAX:03-6715-8701
神奈川営業所	〒243-0032 神奈川県厚木市恩名5-1-1	TEL:046-296-6722 FAX:046-225-8387
さいたま営業所	〒330-0801 さいたま市大宮区土手町1-62-1 ワコーレ大宮ビルⅡ	TEL:048-649-4045 FAX:048-647-1303
東関東営業所	〒277-0011 柏市東上町2-28 第2水戸屋ビル	TEL:04-7128-7781 FAX:04-7164-0811
北関東営業所	〒370-0841 高崎市栄町4-11 原地所第2ビル	TEL:027-327-2411 FAX:027-326-6922
新潟営業所	〒950-0916 新潟市中央区米山3-1-63 マルヤマビル	TEL:025-243-4750 FAX:025-241-9428
長野営業所	〒390-0832 松本市南松本2-7-30 南松本昭和ビル	TEL:0263-28-0580 FAX:0263-27-4522
中部支店	〒451-0025 名古屋市中区上名古屋3-25-25 第5猪村ビル	TEL:052-522-2340 FAX:052-522-3382
静岡営業所	〒420-0851 静岡市葵区黒金町59-6 大同生命静岡ビル	TEL:054-255-8650 FAX:054-255-8633
関西支店	〒532-0005 大阪市淀川区三国本町1-10-31	TEL:06-6391-5202 FAX:06-6391-5211
四国営業所	〒760-0078 高松市今里町1-9-18	TEL:087-861-3183 FAX:087-862-8350
中国営業所	〒733-0842 広島市西区井口5-20-12 和田ビル102号	TEL:082-270-2763 FAX:082-278-2660
九州支店	〒812-0007 福岡市博多区東比恵2-11-30	TEL:092-471-7666 FAX:092-481-5709
海外営業部	〒243-0032 神奈川県厚木市恩名5-1-1	TEL:046-296-6699 FAX:046-225-8387

© ANRITSU INFIVIS CO., LTD. 2014

ISO14001 認証取得 JQA-EM0210
ISO9001 認証取得 JQA-0316

【中国】Anritsu Industrial Solutions (Shanghai) Co., Ltd.
3F, No.55, Lane 1505, Zuchongzhi Road, Zhangjiang Hi-tech Park,
Pudong New Area, Shanghai 201203, P.R.China
TEL: +86-21-5046-3066 FAX: +86-21-5046-3068

【タイ】ANRITSU INFIVIS (THAILAND) CO., LTD.
700/678 Moo 1, Amata Nakorn Industrial Estate,
T. Pangthong A. Pangthong Chonburi Province Thailand 20160
TEL: +66 38-447180 FAX: +66 38-447182

【イギリス】ANRITSU INFIVIS LTD.
200 Capability Green Luton LU1 3LU, United Kingdom
TEL: +44(0)1582-433227 FAX: +44(0)1582-731303

【アメリカ】ANRITSU INFIVIS INC.
1001 Cambridge Drive, Elk Grove Village, IL 60007-2453, U.S.A.
TEL: +1-847-419-9729 FAX: +1-847-537-8266

- ご使用の前に取扱説明書をよくお読みの上、正しくお使いください。
- 日常点検の他に、1年に1度の保守点検を実施願います。
- 本製品は国内用です。輸出する場合は日本政府の輸出許可が必要です。輸出の際には必ず営業までご連絡ください。

再生紙を使用しています。

- 記載事項はおことわりなしに変更することがあります。
- 製品写真の形状が一部異なる場合があります。
- 許可なしに本カタログの一部または全部を転載することを禁じます。

CAT.NO.43554-H-1

2016年4月27日 30 (ddc)