

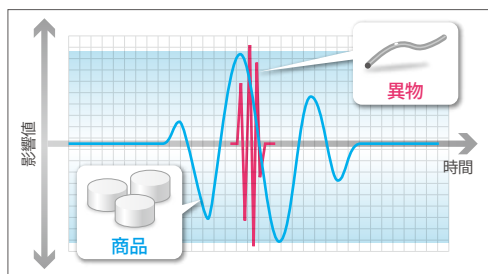
タブレット食品用
金属検出機



高感度・高安定性と使いやすさを追求した1台

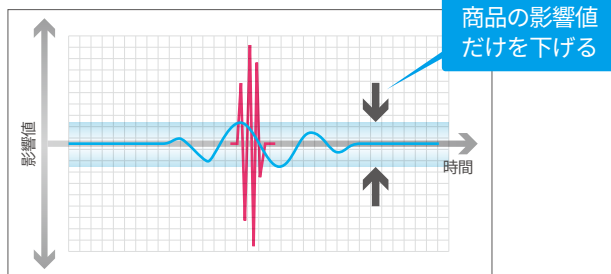
専用アルゴリズムで高感度検出を実現

タブレット食品に特化したアルゴリズムを搭載し、鉄やステンレス、アルミなどの金属異物を高感度に検出可能です。予め検査に必要な設定が登録されており、感度設定などの複雑な操作は不要で、すぐに検査できます。



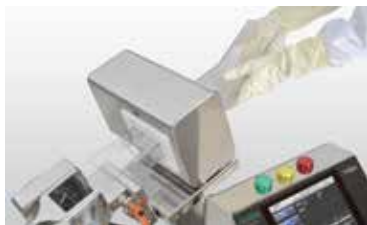
安定した生産をサポート

アンリツ独自のデジタル信号処理技術により、タブレット食品の種類によらず安定した感度で検査できます。耐振動性にも優れ、生産中の誤動作を抑えた運用が可能のため、深夜等の作業者がいない環境での稼働時も安心です。



工具レスでの簡単着脱

日常の交換・洗浄作業を行うシュート・選別部といった商品の接触部はすべて工具レスで着脱ができ、丸洗い洗浄が可能。交換部品も最小限で、作業員一人で安心して作業できます。



正確な選別機構

選別部はフリッパー方式の2方向選別を採用。フェールセーフ機構も搭載しており、後段への異物流出を確実に防ぎます。



SOP 作業手順支援

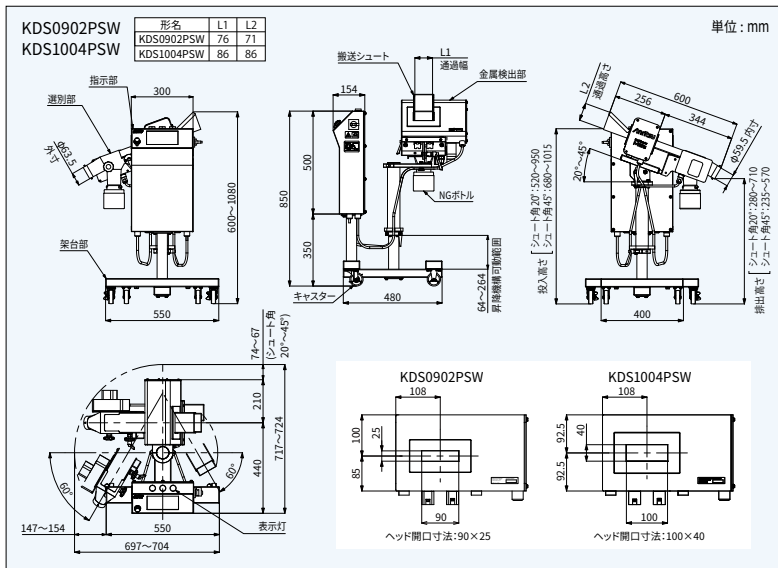
スマートガイド機能を搭載し、作業者に正確な作業手順を順守させることができ、SOPの確実な遂行を支援します。



■規格

形名	KDS0902PSW	KDS1004PSW
開口内径	90 mm × 25 mm	100 mm × 40 mm
シュート内径	76 mm × 16 mm	86 mm × 31 mm
検出感度 ^{注1}	Fe球 φ0.22 mm	φ0.25 mm
	Non-Fe球 φ0.25 mm	φ0.30 mm
	SUS316球 φ0.37 mm	φ0.40 mm
表示方法	7インチワイド カラー-TFT液晶	
操作方法	タッチパネル	
品種数	最大200品種	
被検査品 ^{注2}	錠剤・ソフトカプセル:厚み3 mm以上 ハードカプセル:000号~5号	
最大処理能力 ^{注3}	58万個/時(9,700個/分)	180万個/時(3万個/分)
金属検出時の処理方法	選別	
電源	AC100 V~120 V+10%~15%または AC200 V~240 V+10%~15%、単相、50/60 Hz	
消費電力	120 VA、突入電流50 A(typ) (20 ms以下)	
質量	55 kg	
使用環境	0°C~40°C(使用中の温度変化は±5°C以内かつ左記温度範囲以内のこと)、相対湿度30%~85%、ただし結露しないこと	
保護等級	IP65	
外装	指示器、架台、検出ヘッド、選別部:SUS304 接薬部:SUS316L(バフ#400+電解研磨)、FDA対応樹脂	
データ出力	USBポートは標準装備 イーサネットインターフェース(100BASE-TX)はオプション対応	

■外観図



注1) 検査領域内における最高検出感度です。実際に使用する場合の検出感度は、異物の種類、被検査品の物性(品温・内容物・形状など)や使用環境により異なります。

注2) 被検査品の大きさおよび搬送量により検査不可になる場合があります。注3) 参考値になります。被検査品の大きさにより異なります。注) 本機の騒音レベルは70 dB(A)を超えません。

Anritsu Advancing beyond

アンリツ株式会社 インフィビスカンパニー
https://www.anritsu.com/infivis

修理やお問い合わせは ☎ 0120-737-229 (携帯電話、PHSからつながります)

本社 〒243-8555 神奈川県厚木市恩名 5-1-1 TEL:046-223-1111(代)

北海道営業部 TEL:011-231-6201 関東営業部-さいたま営業チーム TEL:048-649-4045 関西営業部-関西営業チーム TEL:06-6391-5202
東北営業部-東北営業チーム TEL:022-772-6685 東関東営業チーム TEL:04-7128-7781 四国営業チーム TEL:087-861-3183
北東北営業チーム TEL:019-656-8816 北関東営業チーム TEL:027-327-2411 中国営業チーム TEL:082-270-2763
広域営業部-東京オフィス TEL:03-6715-8789 新潟営業チーム TEL:025-243-4750 九州営業部 TEL:092-471-7666
広域営業部-神奈川オフィス TEL:046-296-6722 中部営業部-中部営業チーム TEL:052-774-7440 保守推進部-部品チーム TEL:046-296-6711
静岡営業チーム TEL:054-255-8650 海外営業部 TEL:046-296-6699

© ANRITSU CORPORATION 2019
ISO9001・ISO14001認証取得

- ご使用前に取扱説明書をよくお読みの上、正しくお使いください。
- 日常点検の他に、1年に1度の保守点検を実施願います。
- 本製品は国内用です。輸出する場合は日本政府の輸出許可が必要です。輸出の際には必ず営業までご連絡ください。
- 記載事項はおことわりなしに変更することがあります。
- 製品写真の形状が一部異なる場合があります。
- 許可なしに本カタログの一部または全部を転載することを禁じます。