

SightVisor 情報閲覧装置 NC5200 シリーズ

ご活用プラン 防災ステーションでの映像監視

防災活動の基地としてできる対応力の強化

管理室



カメラ映像で現場の状況を把握

気象Webサイトの天気予報から
情報も取得



防災ステーション

リモコンによる簡易操作でコンテンツを
容易に選択

正確な情報整理と的確な判断

監視カメラの映像をモニタ表示し現場状況を把握することで、復旧作業方法を策定して、的確な指示を出すことができます。

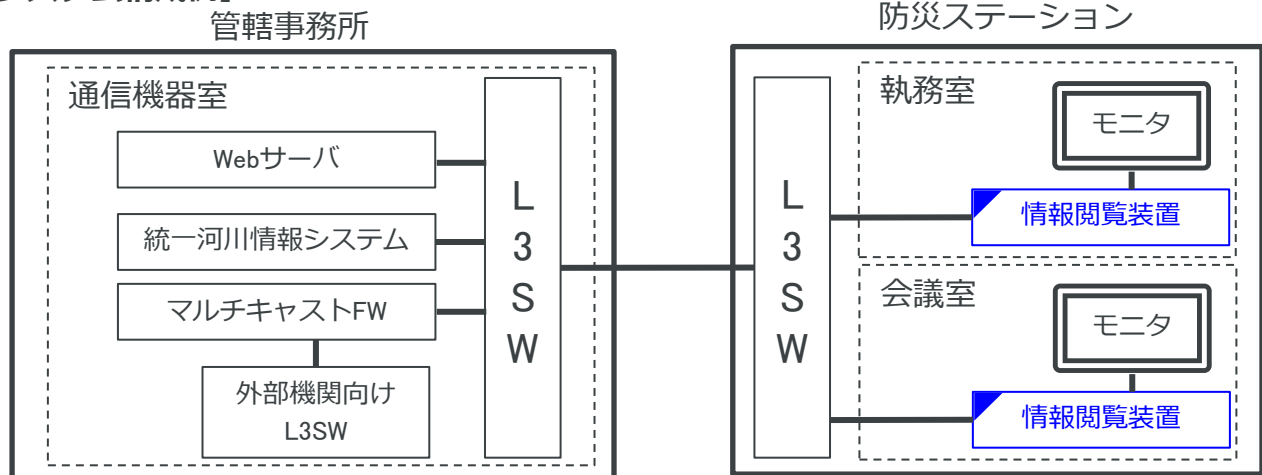
迅速な注意喚起

Webサイトで今後の気象動向を把握できるので、カメラ映像と合わせて情報精査し、迅速な注意喚起を発信することができます。

災害に向けた体制の強化

映像から得られる情報や、気象状況を地域自治体と共有し、行動連携することで、警戒体制を強化することができます。

【システム構成例】



【主な仕様】

映像	映像復号方式	MPEG-2 : ISO/IEC13818-2準拠 H.264 ^{※1} : ISO/IEC14496-10準拠
	プロファイルとレベル	MPEG-2 : MP@ML, SP@ML H.264 ^{※1} : MP@L3以上, MP@L4以上
音声	音声復号方式	MPEG-2 : MPEG-1 Audio Layer II (ISO/IEC11172-3準拠) H.264 ^{※1} : MPEG-1 Audio Layer II (ISO/IEC11172-3準拠) MPEG-2 AAC
システム/ 伝送方式	多重化方式	MPEG-2 : PS/TS (ISO/IEC13818-1準拠) H.264 ^{※1} : TS (ISO/IEC14496-10準拠)
	ビットレート	MPEG-2 : 1.5M~6Mbps (1chあたり) H.264 ^{※1} : MP@L3 128k~2Mbps (1chあたり) MP@L4 2M~12Mbps (1chあたり)
	伝送プロトコル	RTP/IP (RFC1889), UDP/IP ユニキャスト/マルチキャスト
インタフェース	映像インタフェース	HDMI (Type A) またはアナログRGB (D-sub15ピン) (同時使用不可) 出力解像度 : 最大1920×1080ドット
	音声インタフェース	HDMI (Type A) またはφ3.5mmステレオミニジャック (同時使用不可)
	LANインタフェース	10BASE-T/100BASE-TX/1000BASE-T (RJ-45)
共通機能	画面表示	6/4/1分割画面表示, Webコンテンツ表示
	巡回機能	指定間隔での巡回表示が可能 映像切り替え時の映像停止, 乱れを抑制した切り替えが可能(スムーズ巡回) ※2
	電源管理	電源ONで自動起動
	リモコン	付属の赤外線リモコンにより制御が可能
	文字表示	表示する映像毎に任意の文字列を表示可能
	設定方式	外部PCのWebブラウザにて設定可能
	外部制御	外部PCからのHTTPベースコマンドにより制御が可能
電源	AC100V 50/60Hz	
動作条件	温度 : 0℃~40℃, 湿度 : 20%~90% (結露なきこと)	
寸法	300(W)×220(D)×86(H)mm程度 (突起物は除く)	

※1) HD映像 (H.264 MP@L4以上) の表示は最大4画面です。
 ※2) スムーズ巡回機能は, NC5202A, NC5203Aの機能です。

Anritsu envision:ensure

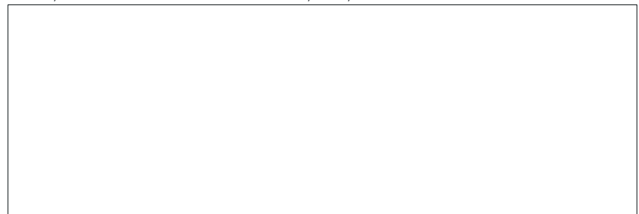
アンリツネットワークス株式会社 <https://www.anritsu-networks.com/>

本社 : TEL 046-296-6760 〒243-0032 神奈川県厚木市恩名5-1-1

TEL 03-5320-3552 〒160-0023 新宿区西新宿6-14-1 新宿グリーンタワービル
 06-6338-2900 564-0063 大阪府吹田市江坂町1-23-101 大同生命江坂ビル
 022-266-6130 980-6015 仙台市青葉区中央4-6-1 SS30
 092-471-7655 812-0004 福岡市博多区榎田1-8-28 ツインスクエア

修理・アフターサービスのお問い合わせ
 アンリツネットワークス カスタマサポートセンター
 TEL : 0120-279-377 (046-296-6577) 受付時間 / 8:30~17:00 (弊社休業日を除く)
 E-mail : an-post@zz.anritsu.co.jp

- △ 安全に関するご注意
- ご使用の際は取扱説明書をよくお読み下さい。
 - 火災, 感電などの事故や故障を避けるため温度, 湿度, 電源電圧は決められた範囲でお使い下さい。



- 本製品を国外に持ち出すときは, 外国為替および外国貿易法の規定により, 日本国政府の輸出許可またはは役務取引許可が必要となる場合があります。また, 米国の輸出管理規則により, 日本からの再輸出には米国 商務省の許可が必要となる場合がありますので, 必ず弊社の営業担当までご連絡ください。
- このカタログの記載内容は2019年04月10日 現在のものです。 [公知]