

# SightVisor 情報閲覧装置 NC5200 シリーズ

## ご活用プラン

## 排水機場での映像監視

人員コストの削減と安全の確保を実現させながら  
業務効率を向上させることができます。

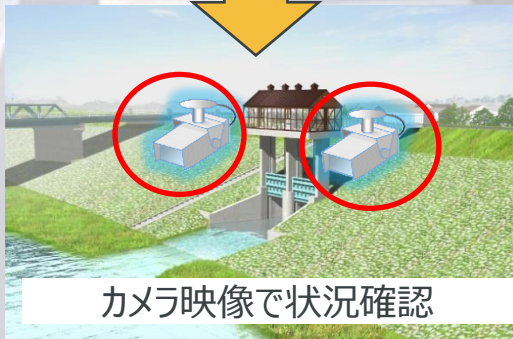


職員と委託業者が現場へ急行

排水機場



管理室



カメラ映像で状況確認

クリアなカメラ映像で  
現場の状況を把握

### 人員コストの削減

監視カメラの映像で状況を確認することにより、現場の監視員を配置する必要がないので、人件費のコスト削減に寄与します。

### 安全の確保

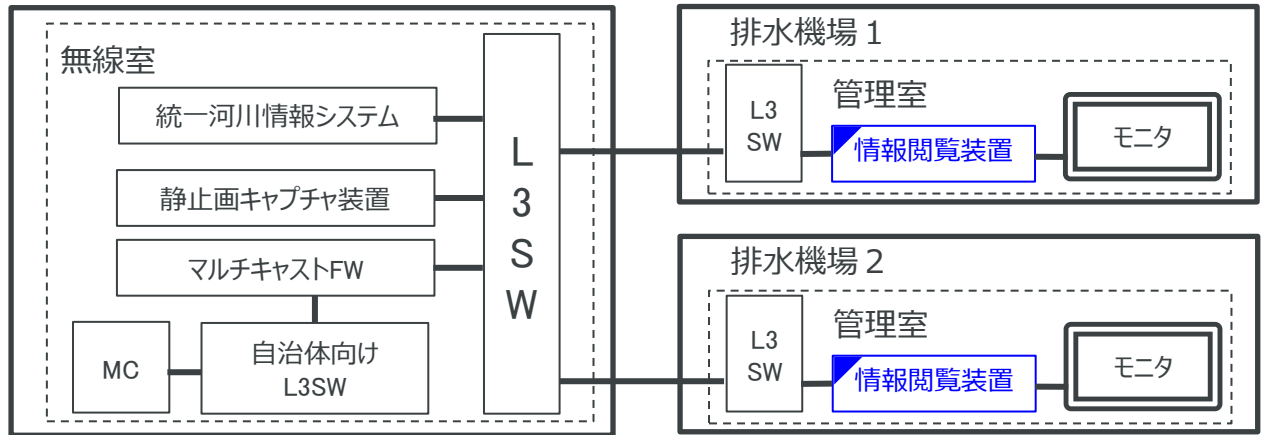
監視カメラの映像を離れた場所でいつでも確認でき、集中豪雨等の災害時には現場での業務遂行中や移動時の事故を最小限に抑えることができます。

### 業務効率の向上

現場に行くことなく、カメラ映像を管理室で一括表示させて集中監視することで業務効率を向上させることができます。

# 【システム構成例】

## 事務所



## 【主な仕様】

映像	映像復号方式	MPEG-2 : ISO/IEC13818-2準拠 H.264※1 : ISO/IEC14496-10準拠
	プロファイルとレベル	MPEG-2 : MP@ML, SP@ML H.264※1 : MP@L3以上, MP@L4以上
音声	音声復号方式	MPEG-2 : MPEG-1 Audio Layer II (ISO/IEC11172-3準拠) H.264※1 : MPEG-1 Audio Layer II (ISO/IEC11172-3準拠) MPEG-2 AAC
	システム/ 伝送方式	多重化方式
ビットレート		MPEG-2 : 1.5M~6Mbps (1chあたり) H.264※1 : MP@L3 128k~2Mbps (1chあたり) MP@L4 2M~12Mbps (1chあたり)
伝送プロトコル		RTP/IP (RFC1889), UDP/IP ユニキャスト/マルチキャスト
インタフェース	映像インタフェース	HDMI (Type A) またはアナログRGB (D-sub15ピン) (同時使用不可) 出力解像度 : 最大1920×1080ドット
	音声インタフェース	HDMI (Type A) またはφ3.5mmステレオミニジャック (同時使用不可)
	LANインタフェース	10BASE-T/100BASE-TX/1000BASE-T (RJ-45)
共通機能	画面表示	6/4/1分割画面表示, Webコンテンツ表示
	巡回機能	指定間隔での巡回表示が可能 映像切り替え時の映像停止, 乱れを抑制した切り替えが可能(スムーズ巡回) ※2
	電源管理	電源ONで自動起動
	リモコン	付属の赤外線リモコンにより制御が可能
	文字表示	表示する映像毎に任意の文字列を表示可能
	設定方式	外部PCのWebブラウザにて設定可能
	外部制御	外部PCからのHTTPベースコマンドにより制御が可能
電源	AC100V 50/60Hz	
動作条件	温度: 0°C~40°C, 湿度: 20%~90% (結露なきこと)	
寸法	300(W)×220(D)×86(H)mm程度 (突起物は除く)	

※1) HD映像 (H.264 MP@L4以上) の表示は最大4画面です。

※2) スムーズ巡回機能は, NC5202A, NC5203Aの機能です。

**Anritsu** envision:ensure

アンリツネットワークス株式会社 <https://www.anritsu-networks.com/>

本社: TEL 046-296-6760 〒243-0032 神奈川県厚木市恩名5-1-1

TEL 03-5320-3552 〒160-0023 新宿区西新宿6-14-1 新宿グリーンタワービル  
06-6338-2900 564-0063 大阪府吹田市江坂町1-23-101 大同生命江坂ビル  
022-266-6130 980-6015 仙台市青葉区中央4-6-1 SS30  
092-471-7655 812-0004 福岡市博多区榎田1-8-28 ツインスクエア

修理・アフターサービスのお問い合わせ  
アンリツネットワークス カスタマサポートセンター  
TEL: 0120-279-377 (046-296-6577) 受付時間/ 8:30~17:00 (弊社休業日を除く)  
E-mail: an-post@zz.anritsu.co.jp

### △ 安全に関するご注意

- ご使用の際は取扱説明書をよくお読み下さい。
- 火災, 感電などの事故や故障を避けるため温度, 湿度, 電源電圧は決められた範囲でお使い下さい。

■本製品を国外に持ち出すときは, 外国為替および外国貿易法の規定により, 日本国政府の輸出許可または役務取引許可が必要となる場合があります。また, 米国の輸出管理規則により, 日本からの再輸出は米国 商務省の許可が必要となる場合がありますので, 必ず弊社の営業担当までご連絡ください。  
■このカタログの記載内容は2019年04月10日 現在のものです。 [告知]