

PureFlow WS1

トラフィックシェーパー NF7500 シリーズ 取扱説明書

第 10 版

製品を適切・安全にご使用いただくために、製品を設置
およびご使用になる前に、本書を必ずお読みください。




本書は製品とともに保管してください。

安全情報の表示について

当社では人身事故や財産の損害を避けるために、危険の程度に応じて下記のようなシグナルワードを用いて安全に関する情報を提供しています。記述内容を十分理解して機器を設置および操作するようにしてください。


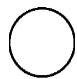

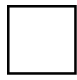
下記の表示およびシンボルは、そのすべてが本器に使用されているとは限りません。また、外観図などが本書に含まれるとき、製品に貼り付けたラベルなどがその図に記入されていない場合があります。

本書中の表示について

- | | | |
|---|-----------|---|
|  | 危険 | 回避しなければ、死亡または重傷に至る切迫した危険があることを示します。 |
|  | 警告 | 回避しなければ、死亡または重傷に至る恐れがある潜在的な危険があることを示します。 |
|  | 注意 | 回避しなければ、軽度または中程度の人体の傷害に至る恐れがある潜在的危険、または、物的損害の発生のみが予測されるような危険があることを示します。 |

機器に表示または本書に使用されるシンボルについて

機器の内部や操作箇所の近くに、または本書に、安全上および操作上の注意を喚起するための表示があります。これらの表示に使用しているシンボルの意味についても十分理解して、注意に従ってください。

- | | |
|---|---|
|  | 禁止行為を示します。丸の中や近くに禁止内容が描かれています。 |
|  | 守るべき義務的行為を示します。丸の中や近くに守るべき内容が描かれています。 |
|  | 警告や注意を喚起することを示します。三角の中や近くにその内容が描かれています。 |
|  | 注意すべきことを示します。四角の中にその内容が書かれています。 |

PureFlow WS1
トラフィックシェーパー NF7500 シリーズ
取扱説明書

2017年（平成29年）5月31日（初版）
2022年（令和4年）4月1日（第10版）

・予告なしに本書の内容を変更することがあります。
・許可なしに本書の一部または全部を転載・複製することを禁じます。
Copyright © 2017-2022, ANRITSU CORPORATION

安全にお使いいただくために

警告



1 左のアラートマークを表示した箇所の操作をするときは、必ず取扱説明書を参照してください。取扱説明書を読まないで操作などを行った場合は、負傷する恐れがあります。また、本装置の特性劣化の原因にもなります。なお、このアラートマークは、危険を示すほかのマークや文言と共に用いられることもあります。

2 レーザ光に関する警告

光モジュールの光開口部や光ファイバケーブルのコネクタ部を覗かないでください。光モジュールではレーザー光を使用しています。レーザー光が眼に入ると、被ばくし、負傷する恐れがあります。

3 開口部やコネクタ部に異物を入れないでください。感電・故障の原因になります。

4 保守の前に必ず電源コードを外してください。感電の原因になります。



または



5 安全にお使いいただくために、本装置専用の3芯電源コードを接地極付コンセントへ接続して使用してください。接地極付コンセントがなく変換アダプタを使用する場合は、変換アダプタから出ている緑色の線の先端の端子を必ず接地してから、ご使用ください。接地しないで電源を投入すると、負傷または死につながる感電事故を引き起こす恐れがあります。

6 本装置と接続される機器も確実に接地してください。感電事故につながる恐れがあります。

7 落雷や配線設備の事故により、LANケーブルに意図しない高電圧が生じることがあります。本装置の金属部分やLANケーブルの取り扱いには十分注意してください。

安全にお使いいただくために



警告

分解禁止

 **WARNING**

転倒・落下

清掃

-
- 8 本装置を分解・改造しないでください。火災・感電の原因になります。本装置の内部には、高圧危険部分があり不用意にさわると負傷または死につながる感電事故を引き起こす恐れがあります。また、精密部品を破損する可能性があります。
- 9 本装置は、必ず決められた設置方法に従って設置してください。本装置を決められた設置方法以外で設置すると、転倒やラックからの脱落などにより、負傷する恐れがあります。
- 10 電源やファンの周囲のほこりを清掃してください。
- ・ 電源コンセントに付着したほこりなどは、定期的に清掃してお使いください。ほこりが電極にたまると火災になる恐れがあります。
 - ・ 周囲のほこりなどを清掃し、吸気口や排気口をふさがないようにしてください。吸気口や排気口をふさぐと、本装置内部の温度が上昇し、火災になる恐れがあります。
-

安全にお使いいただくために



電源	<p>本装置の電源は、電源コードのプラグを抜くことにより遮断するようになっています。</p> <p>本装置は、容易に電源コードのプラグを引き抜くことが可能な箇所にあるコンセントを利用してください。</p>
修理	<p>本装置は、お客様による修理はできません。故障については、ご購入いただいた販売店にご連絡ください。</p>
外部記憶媒体について	<p>本装置は、データなどの外部記憶媒体として SD カードや USB ストレージを使用できます。</p> <p>SD カードや USB ストレージは、その使用方法に誤りがあった場合や故障などにより記憶内容を喪失してしまうことがあります。</p> <p>当社は、記憶内容の喪失について補償はいたしません。</p>
寿命がある部品について	<p>本装置には、動作環境に対する通電時間により決まった寿命がある部品を使用しています。これらの部品は保証期間内であっても有償交換になります。長期間連続して使用する場合は、これらの部品の寿命に注意してください。詳細に関しては、本文「B.4 環境」を参照してください。</p>
腐食性雰囲気内での使用について	<p>誤動作や故障の原因となりますので、硫化水素・亜硫酸ガス・塩化水素などの腐食性ガスにさらさないようにしてください。また、有機溶剤の中には腐食性ガスを発生させるものがありますので、事前に確認してください。</p>

安全にお使いいただくために

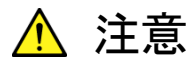
レーザー光の安全について 本装置が放出するレーザー光は設計上安全とされる規格IEC60825-1のClass1, または規格21 CFR 1040.10のClass I に相当します。

Class1 は、レーザー光に関して危険の程度を示すものです。IEC60825-1 では以下のように定められています。

Class1 設計上安全であるレーザー光です。この条件には、ビーム内観察用の光学機器の使用を含みます。

また、Class I は、21 CFR 1040.10 では以下のように定められています。

Class I 設計上安全であるレーザー光です。



本書に規定した以外の手順による制御および調整をすると、危険なレーザー放射により、被ばくする恐れがあります。

発散性ビームを放出するレーザー製品に対して、光学器具を使用すると、眼に対する傷害のリスクを増すことになります。

適合規制条件への対応

1 FCCについて

FCC Class A Notice (For U.S.A.)

本装置は、米国連邦通信委員会 (FCC) の基準に基づくクラスA規制に適合しています。

2 VCCIについて

この装置は、クラスA情報技術装置です。この装置を家庭環境で使用すると電波妨害を引き起こすことがあります。この場合には使用者が適切な対策を講ずるよう要求されることがあります。

VCCI-A

3 JIS C 61000-3-2について

この装置は、高調波電流発生限度値: JIS C 61000-3-2に適合しています。

4 UL 62368-1について

この装置は、安全規格: UL 62368-1に適合しています。

保証

アンリツ株式会社は、納入後 1 年以内に製造上の原因に基づく故障が発生した場合は、本製品を無償で修復することを保証します。

ソフトウェアの保証内容は別途「ソフトウェア使用許諾契約書」に基づきます。

ただし、次のような場合は上記保証の対象外とさせていただきます。

- この取扱説明書に別途記載されている保証対象外に該当する故障の場合。
- お客様の誤操作、誤使用または無断の改造もしくは修理による故障の場合。
- 通常の使用を明らかに超える過酷な使用による故障の場合。
- お客様の不適當または不十分な保守による故障の場合。
- 火災、風水害、地震、落雷、降灰またはそのほかの天災地変による故障の場合。
- 戦争、暴動または騒乱など破壊行為による故障の場合。
- 本製品以外の機械、施設または工場設備の故障、事故または爆発などによる故障の場合。
- 指定外の接続機器もしくは応用機器、接続部品もしくは応用部品または消耗品の使用による故障の場合。
- 指定外の電源または設置場所での使用による故障の場合。
- 特殊環境における使用(注)による故障の場合。
- 昆虫、くも、かび、花粉、種子またはそのほかの生物の活動または侵入による故障の場合。

また、この保証は、原契約者のみ有効で、お客様から再販売されたものについては保証しかねます。

なお、アンリツ株式会社は、本製品の使用、または使用不能によって生じた損害およびお客様の取引上の損失については、一切の責任を負わないものとします。ただし、その損害または損失が、当社の故意または重大な過失により生じた場合はこの限りではありません。

注:

「特殊環境における使用」には、以下のような環境での使用が該当します。

- 直射日光が当たる場所
- 粉じんが多い環境
- 屋外
- 水、油、有機溶剤もしくは薬液などの液中、またはこれらの液体が付着する場所
- 潮風、腐食性ガス(亜硫酸ガス、硫化水素、塩素、アンモニア、二酸化窒素、塩化水素など)がある場所
- 静電気または電磁波の強い環境
- 電源の瞬断または異常電圧が発生する環境
- 部品が結露するような環境
- 潤滑油からのオイルミストが発生する環境
- 高度 2,000 m を超える環境
- 車両、船舶または航空機内など振動または衝撃が多く発生する環境

ソフトウェア使用許諾契約書

本使用許諾契約書(以下、「本契約書」といいます。)は、アンリツ株式会社 NF7500-S001A NF7500 シリーズソフトウェア(以下、「本ソフトウェア」といいます。)に関してお客様とアンリツ株式会社(以下、「アンリツ」といいます。)の間に締結される法的な契約書です。

お客様は、本ソフトウェアを使用(実行、インストール、複製、記録等を含み以下、「使用」といいます。)する前に、本契約書をお読みください。お客様から本契約書の規定にご同意いただいた場合のみ、お客様は、本契約書に定められた範囲において、本ソフトウェアを使用することができます。お客様が本ソフトウェアを使用したとき、当該ご同意をいただいたものとし、本使用許諾契約(以下、「本契約」といいます。)が成立したものとみなされます。

本ソフトウェアは、著作権法および著作権に関する条約をはじめ、その他の無体財産権に関する法律およびその条約によって保護されています。本ソフトウェアはアンリツがお客様に対してその使用を許諾するものです。

なお、本ソフトウェアは、オープンソースソフトウェアを含んでいます。オープンソースソフトウェアに関しては、本書「付録 C 第三者ソフトウェアライセンス」を参照してください。オープンソースソフトウェアのライセンス記述との間で矛盾が生じた場合は、オープンソースソフトウェアのライセンスの記述が優先されます。

1. 使用許諾

アンリツはお客様に対し以下の使用を許諾いたします。

- (1) お客様は、本ソフトウェアを特定の 1 台の本製品 PureFlow WS1 トラフィックシェーパにおいてのみ使用することができます。
- (2) お客様は、本ソフトウェアをお客様の自社業務のために限り使用することができます。

2. 使用の制限

- (1) お客様は、本ソフトウェアをお客様の保有するもの、第三者の保有するものであることを問わず、いかなるコンピュータ上においても並行して使用しないものとします。
- (2) お客様は、本ソフトウェアについて、バックアップする目的以外の複製、または第三者に対し頒布、貸与、リース、担保設定等を行うことはできません。また、本ソフトウェアを使用する権利を第三者に譲渡、転売、または再使用許諾することはできません。お客様はいかなる状況においても、他の法人または団体の従業員および構成員に対して、本ソフトウェアを使用する権利を与えることはできません。
- (3) お客様は、本ソフトウェアまたは本ソフトウェアに関するドキュメントを修正、改変、翻訳、リバースエンジニアリング、逆コンパイル、逆アセンブルし、または本ソフトウェアの派生製品を作成することはできません。また、本ソフトウェアは一つの製品として許諾されており、お客様はその構成部分を分離して使用することはできません。
- (4) お客様は、本製品および本製品に添付される第三者ソフトウェアの権利表示を変更、または修正することはできません。

3. 本契約の解除および終了

- (1) お客様が、本契約の条項の一つにでも違反したとき、アンリツの著作権および

びその他の権利を侵害したとき、暴力団等反社会的な団体に属しもしくは当該団体に属する者と社会的に非難されるべき関係があることが判明したとき、または法令に違反したとき等、本契約を継続できないと認められる相当の事由があるときは、アンリツは本契約をなんらの催告なくして即時に解除することができます。

- (2) お客様またはアンリツは、30 日前までに書面で相手方へ通知することにより、本契約を終了させることができます。
- (3) 本契約が解除されまたは終了したときは、お客様は直ちに、本ソフトウェア、その構成部分、本ソフトウェアに関するドキュメント、およびそれらの一切の複製物を破棄、またはコンピュータの記憶媒体上から完全に消去するものとし、使用を継続してはなりません。
- (4) 本契約の解除または終了に伴って本ソフトウェアの全部または一部が使用不可能となることによって、お客様および第三者が被った損害等について、アンリツは一切責任を負いません。

4. 保証の制限

- (1) お客様は、本ソフトウェアの使用に基づいて発生する一切の直接・間接の損害または損失(データ滅失、サーバーダウン、業務停滞、第三者からのクレーム等)の危険をすべてお客様のみが負うことをここに確認し、同意するものとします。
- (2) アンリツは、本ソフトウェアの品質に契約内容と適合しない部分(いわゆるバグをいい、構造上の問題等を含みます。)が存していた場合に、これが修正されることを保証いたしません。また、アンリツの口頭または書面によるいかなる情報提供または助言も、新たな保証を行なうものではなく、その他いかなる意味においても本保証の範囲を拡大するものではありません。

5. 責任の制限

不法行為、契約その他いかなる法的根拠による場合でも、アンリツならびに本ソフトウェアの供給者、再販売業者、および各情報コンテンツの提供会社は、お客様その他の第三者に対し、本ソフトウェアの使用または使用不能に関して生じた営業価値の喪失、業務の停止、コンピュータの故障による損害、その他あらゆる商業的損害・損失等を含め一切の直接的、間接的、特殊的、付随的または結果的な損失または損害について責任を負いません。ただし、当該損失または損害がアンリツの故意または重大な過失により生じた場合はこの限りではありません。

6. 輸出法令の遵守

お客様は、本ソフトウェアを、直接、間接を問わず、核、化学・生物兵器およびミサイルなどの大量破壊兵器および通常兵器、ならびにこれらの製造設備等・関連資機材等の拡散防止の観点から、日本国の「外国為替及び外国貿易法」およびアメリカ合衆国の「輸出管理法」その他国内外の関係する法律、規則、規格等に違反して、いかなる仕向け地、自然人もしくは法人に対しても輸出しないものとし、または輸出させないものとします。

7. 規定の変更

アンリツは、本契約の規定の変更が、お客様の一般の利益に適う場合、または

本契約の目的および変更に係る諸事情に照らして合理的な場合に、お客様の承諾を得ることなく変更を実施することができます。変更にあたりアンリツは、原則として 45 日前までに、その旨(変更後の内容および実施日)を自己のホームページに掲載し、またはお客様に書面もしくは電子メールで通知します。

8. 損害賠償

お客様が本契約の規定に違反したことに起因してアンリツが損害を被った場合、アンリツはお客様に対して当該損害の賠償を請求することができます。

9. 協議

本契約の条項における個々の解釈について生じた疑義、または本契約に定めのない事項について、お客様およびアンリツは誠意をもって協議のうえ解決するものとします。

10. 準拠法および裁判管轄

本契約は、日本法に準拠し、日本法に従って解釈されるものとします。本契約に関する紛争の第一審の専属的合意管轄裁判所は、東京地方裁判所とします。

改定履歴

2020年6月15日

当社へのお問い合わせ

本製品の故障については、安全マニュアルに記載の「本製品についてのお問い合わせ窓口」へご連絡ください。

保守契約について

保守契約を結んでいただくと種々のサービスを受けることが可能です。保守契約の詳細については、ご購入いただいた販売店にお問い合わせください。

日本国外持出しに関する注意

本製品および添付マニュアル類は、輸出および日本国外持ち出しの際には、「外国為替及び外国貿易法」により、日本国政府の輸出許可や役務取引許可を必要とする場合があります。また、米国の「輸出管理規則」により、日本からの再輸出には米国政府の再輸出許可を必要とする場合があります。本製品は日本国以外の安全規格などに準拠していない場合があります。本製品や添付マニュアル類を輸出または日本国外持ち出しする場合は、事前に必ず弊社の営業担当までご連絡ください。輸出規制を受ける製品やマニュアル類を廃棄処分する場合は、軍事用途等に不正使用されないように、破碎または裁断処理していただきますようお願い致します。

商標・登録商標

OpenFlow は、Open Networking Foundation の商標または登録商標です。

廃棄対策について

本装置は、砒素を含む化合物半導体およびリチウム電池を内蔵しています。廃棄する場合は各国の条例および各地方の条例に従って処理するよう注意してください。

(空白ページ)

本書の内容

この取扱説明書は、PureFlow WS1トラフィックシェーパ（以下、本装置）の設置および取り扱いについて記述したものです。

本説明書が適用できる本装置の形名を下記に示します。

- NF7501A

本装置の取扱説明書は、以下の①～④で構成されています。本書は①です。

① 取扱説明書(NF7500-W011J)

この説明書は、基本的な操作方法、保守手順、共通的な機能、共通的なリモート制御などについて記述してあります。

② コマンドリファレンス(NF7500-W012J)

この説明書は、本装置で使用するコマンドの詳細について記述してあります。

③ コンフィギュレーションガイド(NF7500-W013J)

この説明書は、本装置の持つ基本的な機能およびその機能を使ってネットワークを構築する際の具体的な設定例について記述してあります。

④ WebGUI操作説明書(NF7500-W014J)

この説明書は、ネットワーク接続した端末のWebブラウザを利用して、本装置の設定や表示を行うための操作方法について記述してあります。

また、本製品に関連する下記文書または機能に関する文書が発行された場合、必ずご一読ください。

リリースノート

(リリースノートの発行については、ご購入いただいた販売店にお問い合わせください)

目次

安全にお使いいただくために.....	iii
本書の内容.....	I
第 1 章 概要	1-1
1.1 概要.....	1-2
1.2 製品の構成.....	1-5
1.3 各部の名称と機能.....	1-13
第 2 章 開梱と設置	2-1
2.1 開梱.....	2-2
2.2 設置場所の選び方.....	2-4
2.3 空きスペース.....	2-5
2.4 本体の設置.....	2-6
2.5 ネットワークの接続手順.....	2-13
2.6 SFP モジュールの取り付けと取り外し.....	2-15
2.7 光ファイバケーブルの接続と取り外し.....	2-22
2.8 UTP ケーブルの接続と取り外し.....	2-26
2.9 SD カードの挿入と取り出し.....	2-28
2.10 USB メモリの接続と取り外し.....	2-32
2.11 日常点検.....	2-34
2.12 梱包.....	2-35
第 3 章 起動と切断	3-1
3.1 電源の供給.....	3-2
3.2 各種設定.....	3-6
3.3 AC 電源の切断.....	3-10
第 4 章 トラブルシューティング	4-1
4.1 LED 表示の確認.....	4-2
4.2 装置異常の対処方法.....	4-3
4.3 故障の場合.....	4-5

付録A	入出力インタフェース仕様	A-1
A.1	コンソールポート(RJ-45)	A-2
A.2	コンソールポート(miniUSB)	A-3
A.3	Ethernet ポート	A-4
A.4	Network ポート(RJ-45)	A-5
A.5	USB ポート	A-7
A.6	SD カードスロット	A-8
A.7	Network ポート(1000BASE-SX SFP)	A-9
A.8	Network ポート(1000BASE-LX SFP)	A-10
A.9	Network ポート(10/100/1000BASE-T SFP)	A-11
付録B	装置仕様	B-1
B.1	機能	B-2
B.2	外形, 質量	B-4
B.3	電源	B-5
B.4	環境	B-6
B.5	妨害波規制	B-7
B.6	安全規格	B-8
付録C	第三者ソフトウェアライセンス	C-1
C.1	第三者ソフトウェア	C-2
C.2	GPLv2	C-3
C.3	GPLv3	C-7
C.4	LGPLv2.1	C-16
C.5	iputils	C-23
C.6	ntpd	C-24
C.7	libuuid	C-25
C.8	sudo	C-26
C.9	openssh	C-28
C.10	openssl	C-33
C.11	zlib	C-35
C.12	radiusclient-ng	C-36
C.13	apache	C-38
C.14	json-c	C-41
C.15	jquery	C-42
C.16	jqplot	C-43

1

2

3

4

付録

(空白ページ)

ここでは、本装置の概要と製品の構成について説明します。

1.1	概要.....	1-2
1.2	製品の構成.....	1-5
	1.2.1 本体の構成.....	1-5
	1.2.2 本体の概略.....	1-7
	1.2.3 オプション品.....	1-8
	1.2.4 オプション品の概略.....	1-11
1.3	各部の名称と機能.....	1-13

1.1 概要

本装置は、ネットワークの通信経路上に設置して、ユーザのネットワークポリシーに従いトラフィックコントロールを行う装置です。ラックに実装して、もしくは卓上に置いてご使用いただく装置です。

図 1.1-1 に装置正面上部からの外観図を示します。

図 1.1-2 に装置背面上部からの外観図を示します。

図 1.1-3 に装置の正面図を示します。

図 1.1-4 に装置の背面図を示します。

本装置の各部については、「1.3 各部の名称と機能」を参照ください。

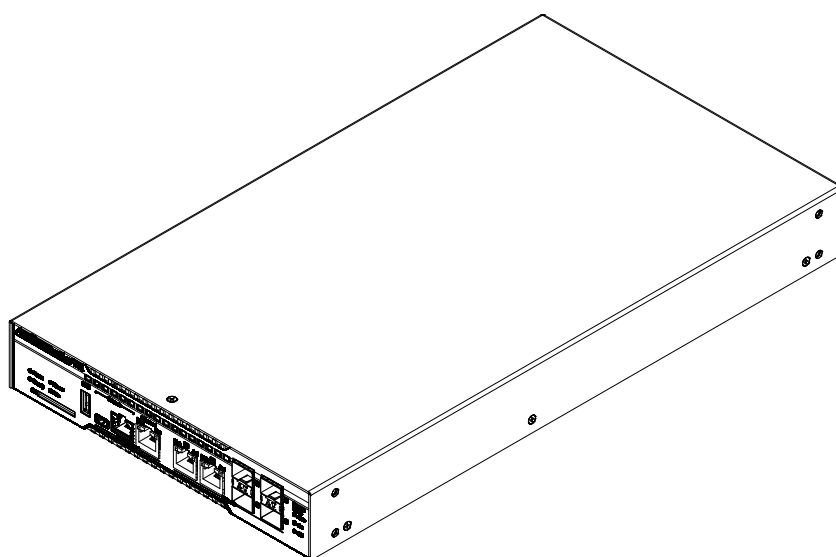


図 1.1-1 装置正面上部からの外観図

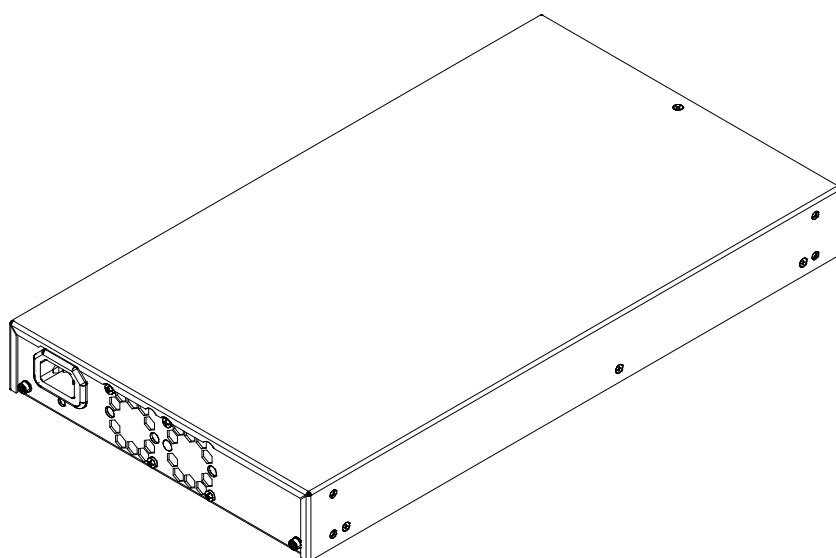


図 1.1-2 装置背面上部からの外観図

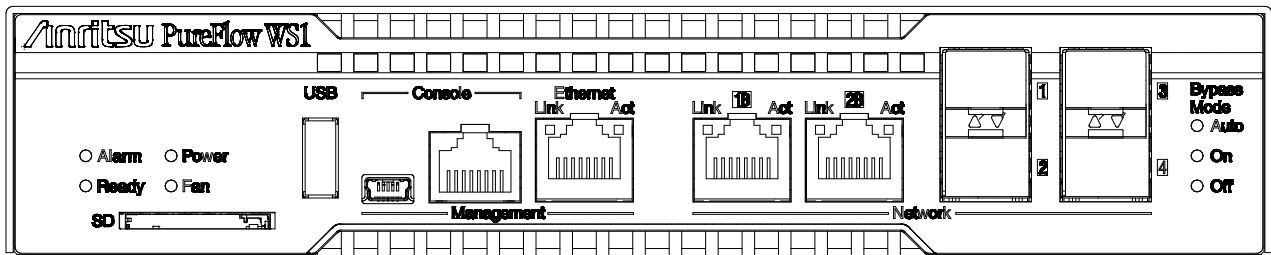


図 1.1-3 装置の正面図

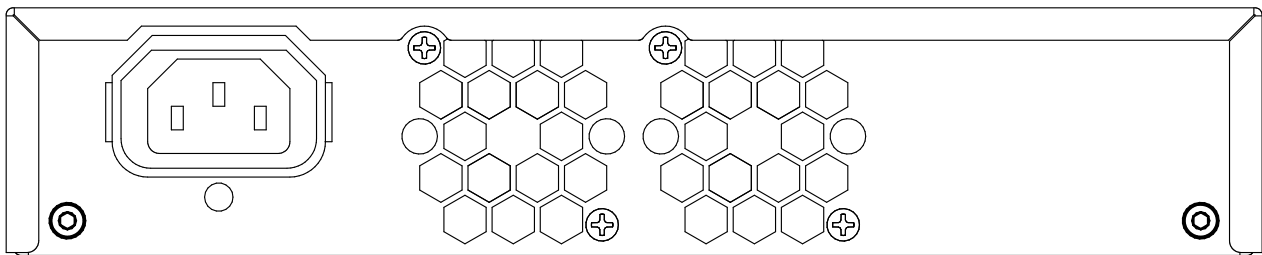


図 1.1-4 装置の背面図

1.2 製品の構成

1.2.1 本体の構成

本装置の構成を以下に示します。

表 1.2.1-1 本体

形名	品名	備考
NF7501A	トラフィックシェーパ	PureFlow WS1

表 1.2.1-2 標準付属品

形名	品名	数量	備考
—	SFP ケージプラグ	4	装置実装済
—	SD キャップ	1	SD カードスロット用 装置実装済
—	USB キャップ	1	USB ポート用 装置実装済
NF7500-W002A	安全マニュアル	1	冊子
—	ゴム足	4	
—	AC 電源コードクランプ	1	
—	スタートアップガイド	1	用紙

表 1.2.1-3 ソフトウェア

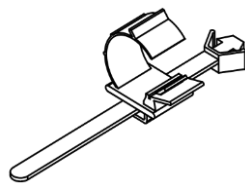
形名	品名	備考
NF7500-S001A	NF7500 シリーズ ソフトウェア	本体に内蔵

注:

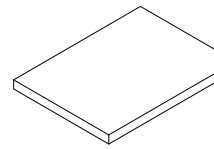
SFP モジュール, AC 電源コードは標準添付されておりません。「表 1.2.3-1 オプション品」の中から, お買い求めください。

警告

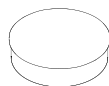
AC 電源コードは本装置を設置する国のものを必ずお買い求めてご使用ください。誤って他国の AC 電源コードを使用すると, 発煙発火など重大な事故を発生させる危険性があります。また, 各国の法律や規制要求事項違反となります。



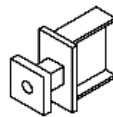
AC 電源コードクランプ



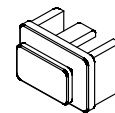
SD キャップ



ゴム足



USB キャップ



SFP ケージプラグ

図 1.2.1-1 標準付属品外観

1.2.2 本体の概略

(1) NF7501A

RJ-45 と SFP の Network ポートを持つトラフィックシェーパードです。

Network ポート(SFP)には、SFP モジュールの実装が可能です。標準で転送帯域 100 Mbit/s, シナリオ数 2,048 の性能を有します。ライセンスキーオプションによって、最大で転送帯域 1 Gbit/s, シナリオ数 4,096 まで拡張することが可能です。

1.2.3 オプション品

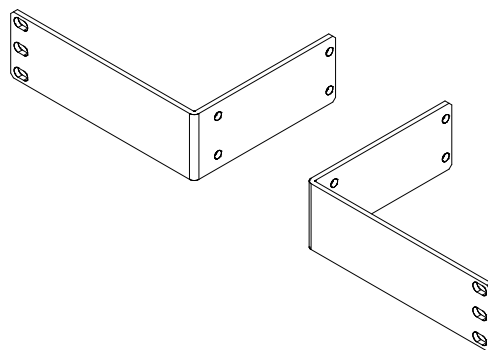
本装置用に以下のオプション品とライセンスキーオプションがあります。
表1.2.3-1にオプション品, 表1.2.3-2に本装置のライセンスキーオプションを示します。

ライセンスキーの利用方法については、『コマンドリファレンス(NF7500-W012J)』
および『コンフィギュレーションガイド(NF7500-W013J)』を参照してください。

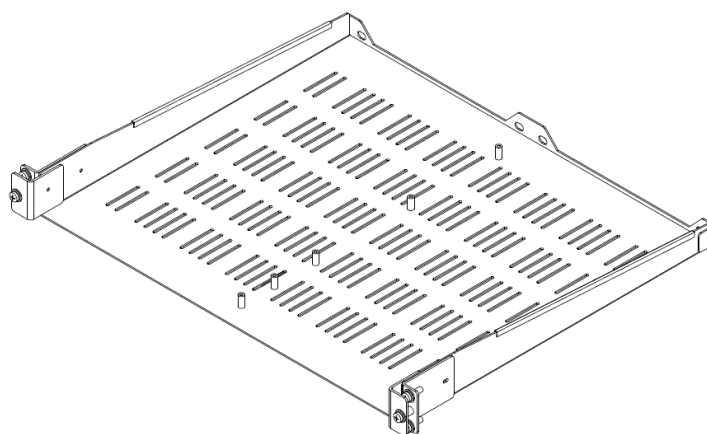
表 1.2.3-1 オプション品

形名	品名	備考
NF7500-M001A	ラックマウントキット	本装置 1 台取り付け用
NF7500-M002A	ラックマウントトレイ	本装置 2 台取り付け用
NY02003A	SFP モジュール (10/100/1000BASE-T)	IEEE Std 802.3 に準拠した, 1 Gbit/s のツイストペアケーブル用モジュールです。
NY02004A EY02005A	SFP モジュール (1000BASE-SX)	IEEE Std 802.3 に準拠した, 1Gbit/s の MMF 用光モジュールです。
NY02005A EY02006A	SFP モジュール (1000BASE-LX)	IEEE Std 802.3 に準拠した, 1 Gbit/s の SMF 用光モジュールです。
NY10002A	USB メモリ(8GB)	当社動作保証品
EY10001A	SD カード(2GB)	当社動作保証品
NY10003A	SD カード(1GB)	当社動作保証品 製造中止品
NY06004A	コンソールケーブル	RJ-45/DB-9 アダプタケーブル
NY01001A	AC 電源コード(米国向け)	長さ 2.5 m * 1
NY01004A	AC 電源コード(日本向け)	長さ 3.0 m * 1

* 1: 本体購入時に別途お買い求めください。



NF7500-M001A ラックマウントキット



NF7500-M002A ラックマウントトレイ

図 1.2.3-1 オプション品外観

表 1.2.3-2 ライセンスキーオプション

形名	品名	備考
NF7500-L111A	帯域拡張ライセンス 200M	1ポートあたりの転送帯域を 100 Mbit/s から 200 Mbit/s に 拡張します。
NF7500-L112A	帯域拡張ライセンス 400M	1ポートあたりの転送帯域を 100 Mbit/s から 400 Mbit/s に 拡張します。
NF7500-L113A	帯域拡張ライセンス 700M	1ポートあたりの転送帯域を 100 Mbit/s から 700 Mbit/s に 拡張します。
NF7500-L114A	帯域拡張ライセンス 1G	1ポートあたりの転送帯域を 100 Mbit/s から 1 Gbit/s に 拡張します。
NF7500-L115A	帯域拡張ライセンス 200M to 400M	1ポートあたりの転送帯域を 200 Mbit/s から 400 Mbit/s に 拡張します。
NF7500-L116A	帯域拡張ライセンス 400M to 700M	1ポートあたりの転送帯域を 400 Mbit/s から 700 Mbit/s に 拡張します。
NF7500-L117A	帯域拡張ライセンス 700M to 1G	1ポートあたりの転送帯域を 700 Mbit/s から 1 Gbit/s に 拡張します。
NF7500-L121A	シナリオ拡張ライセンス 4k	使用可能なシナリオ数を 2,048 シナリオから 4,096 シ ナリオに拡張します。
NF7500-L131A	OpenFlow 機能ライセンス	OpenFlow 機能が使用できる ようになります。
NF7500-L141A	ドメインフィルタ機能ライセ ンス	ドメインフィルタ機能が使用で きるようになります。
NF7500-L201A	TCP 高速化機能ライセン ス	TCP 高速化機能が使用でき るようになります。
NF7500-L211A	FEC 機能ライセンス	FEC 機能が使用できるよう になります。

ライセンスなしの状態では以下の仕様となります。

帯域: 100 Mbit/s

シナリオ数: 2,048

FEC 機能: 使用不可

OpenFlow 機能: 使用不可

ドメインフィルタ機能: 使用不可

TCP 高速化機能: 使用不可

注:

「NF7500-L141A ドメインフィルタ機能ライセンス」と「NF7500-L201A TCP 高速化機能ライセンス」は、同時に適用することはできません。

1.2.4 オプション品の概略

(1) NF7500-M001A ラックマウントキット

本装置を 19 インチラックに固定するための金具です。1U に本装置を 1 台実装可能です。ラックマウントキットは、取付金具 2 個、なべネジ(M4) 4 本、なべネジ(M5) 4 本から構成されています。

(2) NF7500-M002A ラックマウントトレイ

本装置を 19 インチラックに固定するためのトレイです。1U に本装置を 2 台実装可能です。ラックマウントトレイは、トレイ 1 個、アダプタ金具 2 個、皿ネジ(M4) 4 本、なべネジ(M5) 6 本から構成されています。

(3) NY02003A SFP モジュール(10/100/1000BASE-T)

本装置の Network ポート(SFP)に実装可能な、10BASE-T/100BASE-TX/1000BASE-T の SFP モジュールです。IEEE Std 802.3 に準拠し、最大で 1 Gbit/s の通信が可能です。SFP モジュール裏面のラベルに、形名「NY02003A」が印字されています。

(4) NY02004A/EY02005A SFP モジュール(1000BASE-SX)

本装置の Network ポート(SFP)に実装可能な、1000BASE-SX の SFP モジュールです。IEEE Std 802.3 に準拠し、最大で 1 Gbit/s の通信が可能です。SFP モジュール裏面のラベルに、形名「NY02004A」または「EY02005A」が印字されています。

(5) NY02005A/EY02006A SFP モジュール(1000BASE-LX)

本装置の Network ポート(SFP)に実装可能な、1000BASE-LX の SFP モジュールです。IEEE Std 802.3 に準拠し、最大で 1 Gbit/s の通信が可能です。SFP モジュール裏面のラベルに、形名「NY02005A」または「EY02006A」が印字されています。

(6) NY10002A USB メモリ(8GB)

本装置の USB ポートに実装可能な USB メモリです。装置のファームアップデート、コンフィギュレーションのアップロードとダウンロードなどに使用します。USB メモリに、形名「NY10002A」が印字されています。

(7) EY10001A SD カード(2GB)

本装置の SD カードスロットに実装可能な SD カードです。装置のファームアップデート、コンフィギュレーションのアップロードとダウンロードなどに使用します。SD カードの裏面に、形名「EY10001A」が印字されています。

(8) NY10003A SD カード(1GB)

本装置の SD カードスロットに実装可能な SD カードです。装置のファームアップデート、コンフィギュレーションのアップロードとダウンロードなどに使用します。SD カードの裏面に、形名「NY10003A」が印字されています。

(9) NY06004A コンソールケーブル

本装置のコンソールポート(RJ-45)に接続して、本装置の設定および確認をするために使用する専用ケーブルです。

(10) NF7500-L111A 帯域拡張ライセンス 200M

Network ポートの転送帯域を 100 Mbit/s から 200 Mbit/s まで拡張します。購入いただくとライセンス証書が提供されます。

(11) NF7500-L112A 帯域拡張ライセンス 400M

Network ポートの転送帯域を 100 Mbit/s から 400 Mbit/s まで拡張します。購入いただくとライセンス証書が提供されます。

(12) NF7500-L113A 帯域拡張ライセンス 700M

Network ポートの転送帯域を 100 Mbit/s から 700 Mbit/s まで拡張します。購入いただくとライセンス証書が提供されます。

(13) NF7500-L114A 帯域拡張ライセンス 1G

Network ポートの転送帯域を 100 Mbit/s から 1 Gbit/s まで拡張します。購入いただくとライセンス証書が提供されます。

(14) NF7500-L115A 帯域拡張ライセンス 200M to 400M

Network ポートの転送帯域を 200 Mbit/s から 400 Mbit/s まで拡張します。あらかじめ「NF7500-L111A 帯域拡張ライセンス 200M」がインストールされている必要があります。購入いただくとライセンス証書が提供されます。

(15) NF7500-L116A 帯域拡張ライセンス 400M to 700M

Network ポートの転送帯域を 400 Mbit/s から 700 Mbit/s まで拡張します。あらかじめ「NF7500-L112A 帯域拡張ライセンス 400M」、または「NF7500-L111A 帯域拡張ライセンス 200M」と「NF7500-L115A 帯域拡張ライセンス 200M to 400M」がインストールされている必要があります。購入いただくとライセンス証書が提供されます。

(16) NF7500-L117A 帯域拡張ライセンス 700M to 1G

Network ポートの転送帯域を 700 Mbit/s から 1 Gbit/s まで拡張します。あらかじめ「NF7500-L113A 帯域拡張ライセンス 700M」、または「NF7500-L112A 帯域拡張ライセンス 400M」と「NF7500-L116A 帯域拡張ライセンス 400M to 700M」、あるいは「NF7500-L111A 帯域拡張ライセンス 200M」と「NF7500-L115A 帯域拡張ライセンス 200M to 400M」、「NF7500-L116A 帯域拡張ライセンス 400M to 700M」がインストールされている必要があります。購入いただくとライセンス証書が提供されます。

(17) NF7500-L121A シナリオ拡張ライセンス 4k

シナリオリソースを 2,048 シナリオから 4,096 シナリオまで拡張します。購入いただくとライセンス証書が提供されます。

(18) NF7500-L131A OpenFlow 機能ライセンス

OpenFlow 機能が使用できるようになります。購入いただくとライセンス証書が提供されます。

(19) NF7500-L141A ドメインフィルタ機能ライセンス

ドメインフィルタ機能が使用できるようになります。購入いただくとライセンス証書が提供されます。

※「NF7500-L201A TCP 高速化機能ライセンス」と同時に適用することはできません。

(20) NF7500-L201A TCP 高速化機能ライセンス

TCP 高速化機能が使用できるようになります。購入いただくとライセンス証書が提供されます。

※「NF7500-L141A ドメインフィルタ機能ライセンス」と同時に適用することはできません。

(21) NF7500-L211A FEC 機能ライセンス

FEC 機能が使用できるようになります。本ライセンスは TCP 高速化機能ライセンスが適用された NF7501A に適用します。購入いただくとライセンス証書が提供されます。

1.3 各部の名称と機能

図 1.3-1 に本装置の正面図と各部の名称を示します。

図 1.3-2 に本装置の背面図と各部の名称を示します。

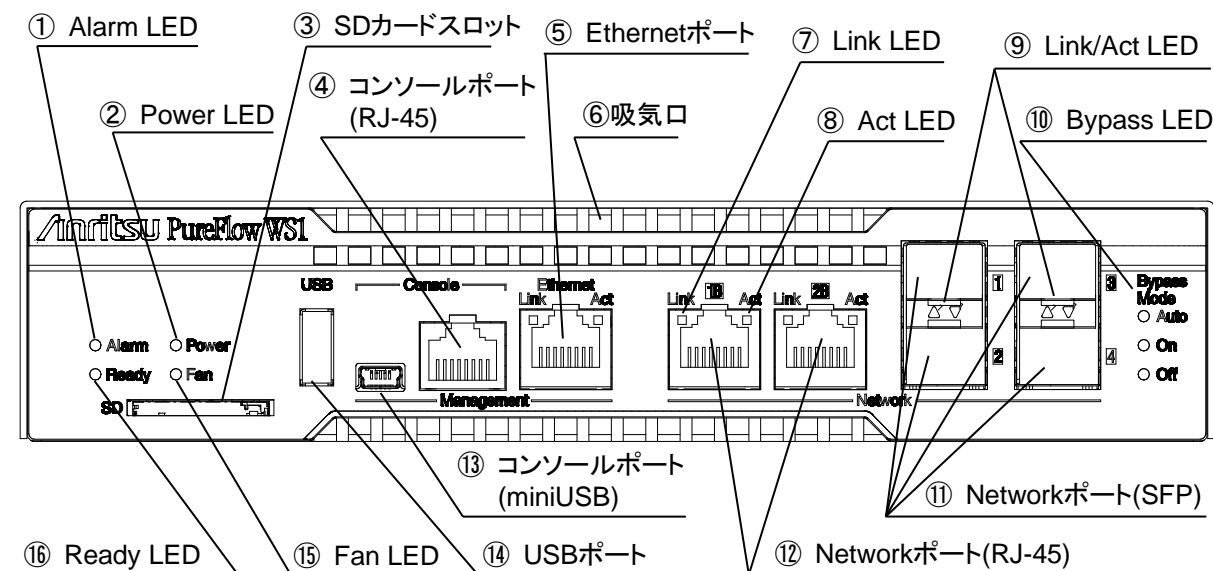


図 1.3-1 装置正面図と各部の名称

① Alarm LED

本装置の異常状態を表示します。

表示	機能
赤(点灯)	装置に異常があることを示します。
消灯	装置の動作に異常がないことを示します。

② Power LED

電源の供給状態を表示します。

表示	機能
緑(点灯)	本装置に電源が供給されていることを示します。
消灯	本装置に電源が供給されていないことを示します。

③ SD カードスロット

コンフィギュレーションおよびソフトウェアのダウンロード、アップロード時に使用します。詳しい操作方法は『コンフィギュレーションガイド (NF7500-W013J)』を参照してください。

当社オプション品の SD カードを使用してください。

詳しくは「2.9 SD カードの挿入と取り出し」を参照してください。

④ コンソールポート(RJ-45)

このポートは、装置管理用のマネジメントインタフェースとして使用します。オプションの NY06004A コンソールケーブルを接続し、本装置の動作パラメータを端末に表示したり、装置の設定をするために使用します。詳しくは、「3.2 各種設定」を参照してください。

 **注意**

コンソールポートを公衆交換電話網などの電気通信網に接続しないでください。誤って接続した場合、通信回線や装置が故障する可能性があります。

⑤ Ethernet ポート


このポートは、装置管理用のマネジメントインタフェースとして使用します。このポートは Auto-MDIX ポートで 10BASE-T, 100BASE-TX, 1000BASE-T をサポートします。本装置のローカルポートであり、Network ポートとは切り離されています。

Link LED Ethernet ポートのリンク状態を示します。

表示	機能
緑(点灯)	1000BASE-T にてポートがリンク状態であることを示します。
橙(点灯)	100BASE-TX または 10BASE-T にてポートがリンク状態であることを示します。
消灯	ポートに接続されたネットワーク機器とリンクしていない状態であることを示します。

Act LED Ethernet ポートのパケット送受信状態を示します。

表示	機能
緑(点滅)	ポートがパケットを送受信している状態であることを示します。
消灯	ポートがパケットを送受信していない状態であることを示します。

 **注意**

Ethernet ポートを公衆交換電話網などの電気通信網に接続しないでください。誤って接続した場合、通信回線や装置が故障する可能性があります。

⑥ 吸気口

装置を冷却する外気を取り込みます。

放熱のために必要な本装置周辺の空きスペースについては「2.3 空きスペース」を参照してください。

⑦ Link LED

Network ポート(RJ-45)のリンク状態を示します。

表示	機能
緑(点灯)	100BASE-T にてポートがリンク状態であることを示します。
橙(点灯)	100BASE-TX または 10BASE-T にてポートがリンク状態であることを示します。
消灯	ポートに接続されたネットワーク機器とリンクしていない状態であることを示します。

⑧ Act LED

Network ポート(RJ-45)のパケット送受信状態を示します。

表示	機能
緑(点滅)	ポートがパケットを送受信している状態であることを示します。
消灯	ポートがパケットを送受信していない状態であることを示します。

⑨ Link/Act LED

Network ポート(SFP)のリンク状態/パケット送受信状態を示します。

表示	機能
緑(点灯)	Network ポート(SFP)がリンク状態であることを示します。
緑(点滅)	Network ポート(SFP)がパケットを送受信している状態であることを示します。
消灯	ポートに接続されたネットワーク機器とリンクしていない状態であることを示します。

⑩ Bypass LED

この LED は、⑫Network ポート(RJ-45)のバイパスの状態および設定を示します。

Auto LED

表示	機能
緑(点灯)	バイパス設定が Auto になっていることを示します。
消灯	バイパス設定が Auto になっていないことを示します。

On LED

表示	機能
緑(点灯)	本装置の Network ポート(RJ-45)がバイパス状態になっていることを示します。
消灯	本装置の Network ポート(RJ-45)がバイパス状態になっていないことを示します。

Off LED

表示	機能
緑(点灯)	本装置がバイパス状態になっていないことを示します。
消灯	本装置がバイパス状態になっていることを示します。

On LED または Off LED のどちらかが常時点灯します。

⑪ Network ポート(SFP)

トラフィックコントロールの対象となる回線を接続するポートです。

SFP に対応し、以下をサポートします。ポート 1, 2 は、⑫Network ポート(RJ-45)とポート単位で切り替えて使用することができます。

- SFP モジュール
 - 10/100/1000BASE-T (NY02003A)
 - 1000BASE-SX (NY02004A/EY02005A)
 - 1000BASE-LX (NY02005A/EY02006A)

⑫ Network ポート(RJ-45)

トラフィックコントロールの対象となる回線を接続するポートです。ネットワークバイパス機能を有します。⑪Network ポート(SFP)のポート 1, 2 とポート単位で切り替えて使用することができます。

注意

1. Network ポートを公衆交換電話網などの電気通信網に接続しないでください。誤って接続した場合、通信回線や装置が故障する可能性があります。
2. Network ポート(SFP)を使用する場合、Network ポート(RJ-45)は無効になります。また Network ポート(RJ-45)を使用する場合、Network ポート(SFP)は無効になります。
3. ネットワークバイパス機能は、Network ポート(RJ-45)のみ機能します。一方を Network ポート(RJ-45)、他方を Network ポート(SFP)の組み合わせで使用する場合、ネットワークバイパス状態では通信できません。この組み合わせで使用する場合は、バイパスの設定を“OFF”でご使用ください。

⑬ コンソールポート(miniUSB)

このポートは、装置管理用のマネジメントインタフェースとして使用します。本装置の動作パラメータを端末に表示したり、装置の設定をするために使用します。設定について詳しくは、「3.2 各種設定」を参照してください。

市販の miniUSB/USB 変換ケーブルを接続します。本ポートを接続する際は、端末に USB シリアルドライバが必要です。市販の miniUSB/USB 変換ケーブルを本ポートに接続したときに、自動的に端末にインストールされます。インストールされない場合は、FTDI 社の Web より FT232R のドライバを入手のうえ端末にインストールしてください。

FTDI 社 Web サイト: <https://ftdichip.com/>

⑭ USB ポート

コンフィギュレーションおよびソフトウェアのダウンロード、アップロード時に使用します。詳しい操作方法は『コンフィギュレーションガイド (NF7500-W013J)』を参照してください。

当社オプション品の USB メモリを使用してください。

詳しくは「2.10 USB メモリの接続と取り外し」を参照してください。

⑮ Fan LED

本装置のファンの状態を表示します。

表示	機能
緑(点灯)	ファンが正常に動作していることを示します。
緑(点滅)	ファンが異常であることを示します。
消灯	本装置に電源が供給されていないことを示します。

⑯ Ready LED

本装置全体の状態を表示します。

表示	機能
緑(点滅)	装置の起動中および自己診断中を示します。
緑(点灯)	装置が正常に動作していることを示します。
消灯	本装置に電源が供給されていない、 または本装置に何らかの異常があることを示します。

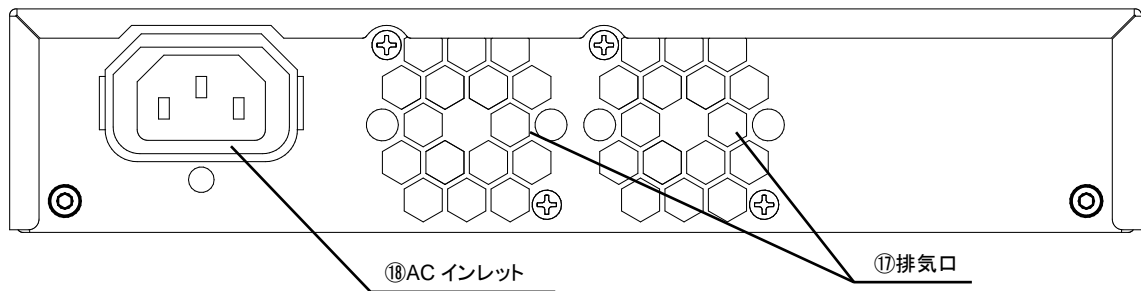


図 1.3-2 装置背面図と各部の名称

⑰ 排気口

内蔵ファンにより、本装置内部の空気を排出します。放熱のために必要な本装置周辺の空きスペースについては「2.3 空きスペース」を参照してください。

⚠ 注意

排気口をふさがないでください。装置が過熱し、動作停止、故障に至る場合があります。

⑱ AC インレット

AC 電源コードを接続します。



使用国専用の AC 電源コードを使用してください。それ以外の AC 電源コードを使用すると感電や発熱、発煙、発火し、火災、負傷、死につながる恐れがあります。

(空白ページ)

ここでは、本装置の開梱と設置方法について説明します。

2.1	開梱	2-2
2.1.1	開梱方法	2-2
2.1.2	梱包内容の確認	2-3
2.2	設置場所の選び方	2-4
2.3	空きスペース	2-5
2.4	本体の設置	2-6
2.4.1	卓上で使用する場合	2-6
2.4.2	19 インチラックへの取り付けについて	2-7
2.5	ネットワークの接続手順	2-13
2.5.1	ネットワークバイパス	2-14
2.6	SFP モジュールの取り付けと取り外し	2-15
2.6.1	SFP モジュールと光ファイバケーブルの クリーニング	2-16
2.6.2	SFP モジュールの取り付けと取り外し	2-18
2.7	光ファイバケーブルの接続と取り外し	2-22
2.7.1	光ファイバケーブルの接続	2-22
2.7.2	光ファイバケーブルの取り外し	2-24
2.8	UTP ケーブルの接続と取り外し	2-26
2.8.1	UTP ケーブルの接続	2-26
2.8.2	UTP ケーブルの取り外し	2-27
2.9	SD カードの挿入と取り出し	2-28
2.10	USB メモリの接続と取り外し	2-32
2.11	日常点検	2-34
2.12	梱包	2-35
2.12.1	梱包方法	2-35
2.12.2	再輸送の場合	2-37

2.1 開梱

2.1.1 開梱方法

- (1) 梱包箱を開け、添付品の入っているトップ箱を、梱包箱から取り出してください。
- (2) 本装置の左右両方の側面から底面にかけてしっかりと支えてください。
- (3) 本装置を梱包箱から取り出してください。
- (4) 本装置前後にはまっている緩衝材を外してください。

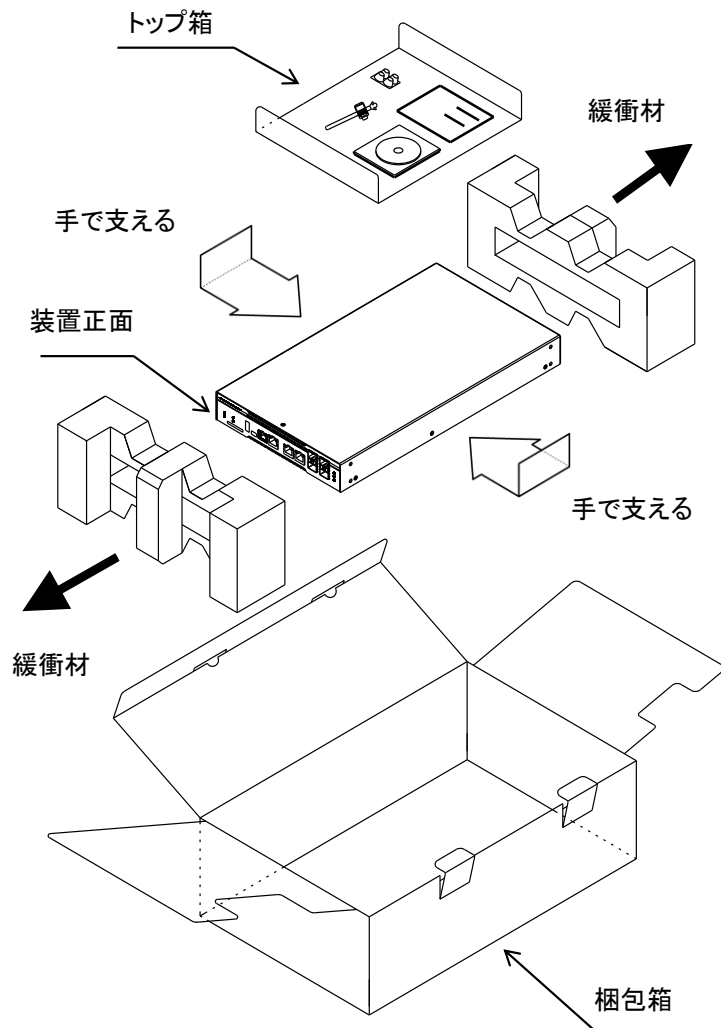


図 2.1.1-1 開梱方法

2.1.2 梱包内容の確認

梱包箱から内容物を取り出し、次の物品が入っていることを確認してください。不足品や輸送中に破損したものがある場合は、すみやかにご購入いただいた販売店に連絡してください。

再輸送に備え、梱包箱などの梱包材料を保管しておいてください。

表 2.1.2-1 内容物一覧

形名	品名	数量	備考
NF7501A	トラフィックシェーパ (装置本体)	1	
—	SFP ケーブルプラグ	4	(装置本体に実装)
—	SD キャップ	1	SD カードスロット用 (装置本体に実装)
—	USB キャップ	1	USB ポート用 (装置本体に実装)
NF7500-W002A	安全マニュアル	1	冊子
—	ゴム足	4	
—	AC 電源コードクランプ	1	
—	スタートアップガイド	1	用紙

2.2 設置場所の選び方

本装置を設置するときは、以下のような場所を避けてください。

- ・ 直射日光が当たる場所
- ・ 粉じんが多い環境
- ・ 屋外
- ・ 水、油、有機溶剤もしくは薬液などの液中、またはこれらの液体が付着する場所
- ・ 潮風、腐食性ガス(亜硫酸ガス、硫化水素、塩素、アンモニア、二酸化窒素、塩化水素など)がある場所
- ・ 静電気または電磁波の強い環境
- ・ 電源の瞬断または異常電圧が発生する環境
- ・ 部品が結露するような環境
- ・ 潤滑油からのオイルミストが発生する環境
- ・ 高度 2,000 m を超える環境
- ・ 振動または衝撃が多く発生する環境

警告

本装置を上記のような場所に設置すると、転倒、落下、感電、および火災の危険があるほか、故障の原因となります。

注意

本装置を持ち運ぶ場合には、底面にしっかりと手を掛けて運んでください。装置底面以外を持つとすべりやすいので装置を落下させ、けがをする恐れがあります。また、装置を破損する恐れがあります。

2.3 空きスペース

放熱のため本装置の前後に50 mm以上のスペースを確保してください。なお、配線のため部分的に90 mm以上のスペースを確保してください。本装置は背面に冷却ファンを内蔵しています。本装置は装置前面から吸気し、装置背面へ排気します。

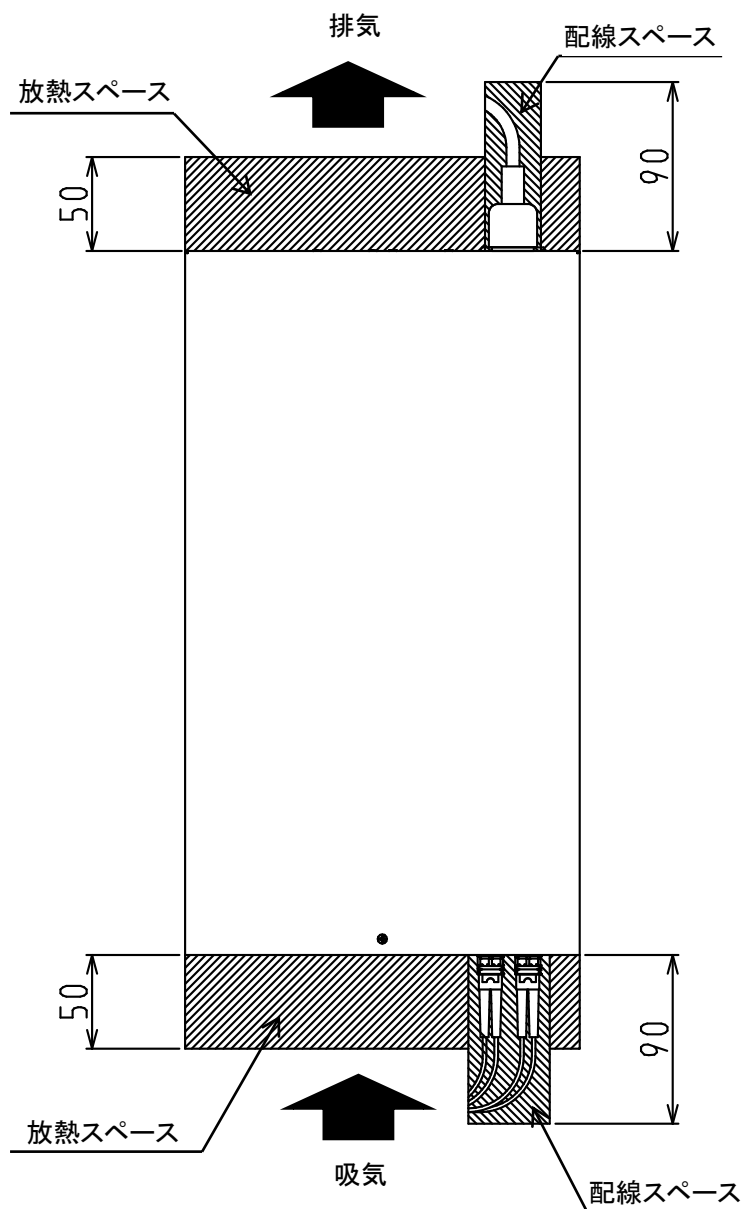


図 2.3-1 空きスペース

⚠ 注意

吸気口、排気口をふさがらないでください。必ず図 2.3-1 に示すスペースを確保してください。本装置の周りに十分なスペースを設けないと、装置が過熱して故障の原因となります。

2.4 本体の設置

2.4.1 卓上で使用する場合

本装置の上に物を置かないでください。装置の重ね置きも避けてください(ラックマウント時に本装置の直上および直下に同型を含む他装置をマウントすることは可能です)。

本装置を卓上で使用するとき、添付のゴム足を取り付けることができます。ゴム足の取り付けは以下の手順に従ってください。

- (1) 装置底面部のゴム足取り付け部(図 2.4.1-1 ポンチ印部)の汚れを布などできれいにしてください。
- (2) 添付するゴム足の接着剤保護用シールをはがし、ゴム足取り付け部(図 2.4.1-1 ポンチ印部)に接着してください。

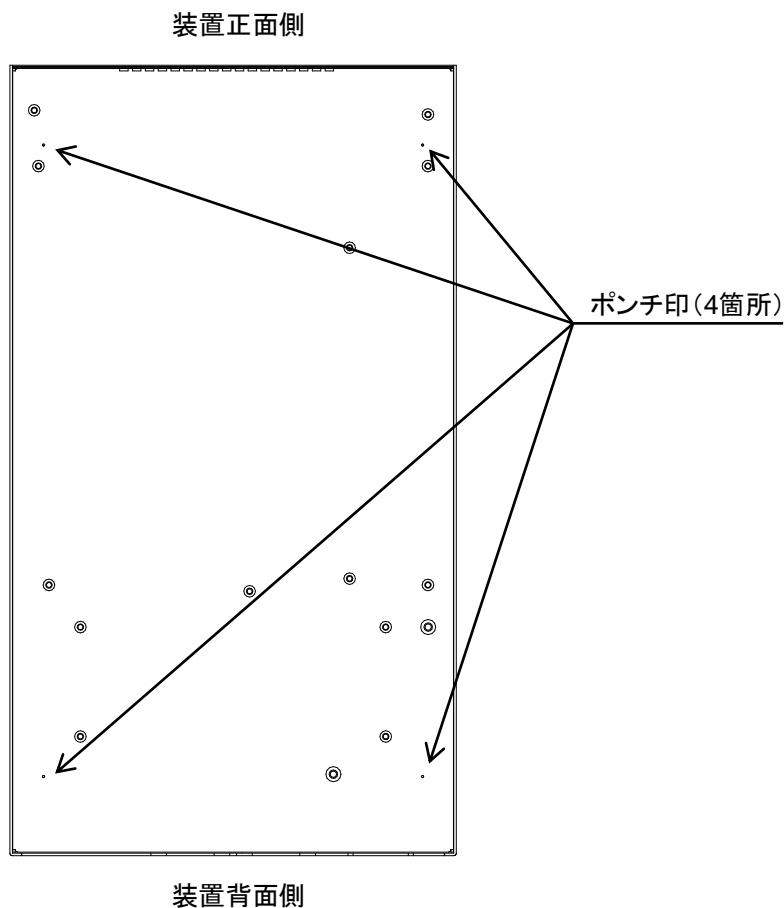


図 2.4.1-1 ゴム足用ポンチ印

注意

本装置を縦置きにして使用しないでください。装置が過熱して故障する原因となります。横置きで使用してください。

2.4.2 19インチラックへの取り付けについて

本装置を19インチラックに取り付けて使用する場合は、本装置オプションのラックマウントキットまたは、ラックマウントトレイを使用してください。ラックマウントキットの取り付け穴はEIA, IECおよびJIS規格に対応しています。ラックマウントトレイの取り付け穴はEIAおよびIEC規格に対応しています。

警告

専用のAC電源コードを使用して設置してください。本装置の仕様を満たさないAC電源コードを使用すると、発熱して火災に至る可能性があります。

本装置を電力回路に接続するときには、必ず適切な保護接地をしてください。主電源から本装置のAC電源コードまでは、切れ目のない確実な保護接地をしてください。感電の恐れがあります。

注意

1. 動作時の周囲温度が40°Cを超えるようなところには、本装置を実装しないでください。故障の原因になります。
2. 本装置の正面から背面へのエアフローが阻害されないように注意してください(「図 2.3-1 空きスペース」参照)。故障の原因になります。
3. 指定のラックマウント金具および指定のネジ以外を使用した場合、または取り付け手順に従わない場合は、装置がラックから外れてケガをする危険があります。また、装置故障の原因となります。
4. 何台かの本装置をほかの装置と一緒にラックに実装する場合、その総合電流容量がラックに用意する電力回路、電線、過電流保護装置の容量を超えないようにしてください。電力回路に接続されるすべての装置の銘板に記載されている電流定格値を加算して、過負荷にならないように電力回路の電流容量を決めてください。本装置1台の電流定格値は100Vのとき0.8Aです。電力容量が不足し、電源ブレーカが落ちてシステムダウンする可能性があります。

2.4.2.1 1Uスペースに1台のみ取り付ける場合

1Uスペースに本装置を1台のみ取り付ける場合は、本装置オプションのラックマウントキットを使用してください。

(1) ラックマウントキットの取り付け

取付金具を装置に取り付けてください。取り付けには、必ず添付のなべネジ(M4)を使用してください。図 2.4.2.1-1 に、取り付け方法を示します。

注:

添付のなべネジ(M4)は片側 2箇所、計 4箇所を使用してください。

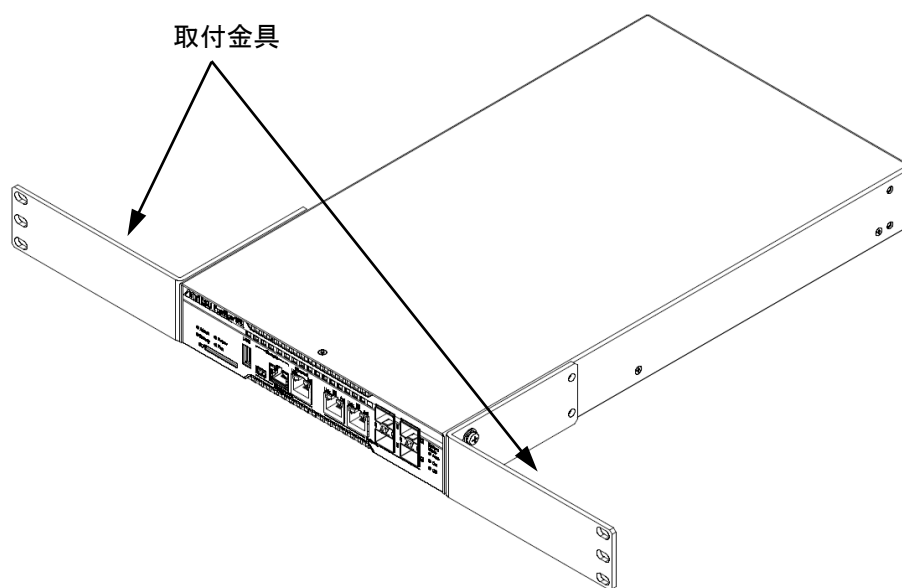


図 2.4.2.1-1 取付金具の取り付け

取付金具は、ネジ取り付け穴を使い分けることで、前後方向に取り付け位置の調整が可能です。

使用環境に応じて以下の①～②の中から取り付け穴を選んでください。

- ① ラック取り付け面と装置が同一面になる標準位置(図 2.4.2.1-2)
- ② 標準位置より 82 mm 後方(図 2.4.2.1-3)

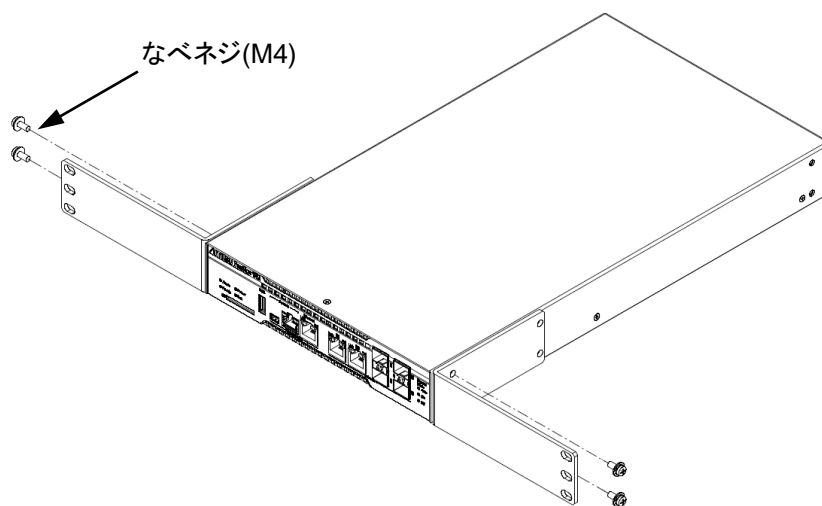


図 2.4.2.1-2 取り付け穴の位置(標準位置)

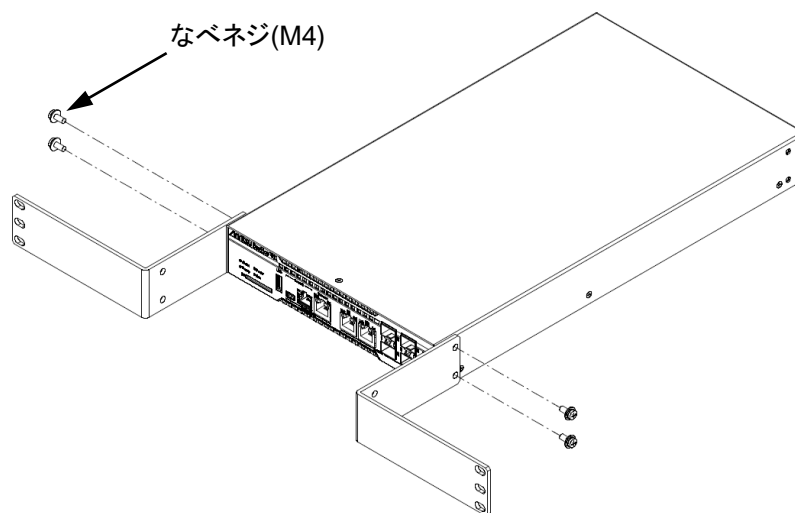


図 2.4.2.1-3 取り付け穴の位置(後方位置)

⚠ 注意

添付の取り付けネジを使用してください。異なるネジを使用すると、装置の落下、故障の原因となります。

添付の取り付けネジは片側に2箇所ずつ使用してください。
取り付け位置によって、取り付け穴が異なります。適切な取り付け位置を選んでください。

(2) 装置の搭載と固定

取付け金具をラックに固定し、装置をラックに搭載します。ラック取り付け用として添付されているネジは、なべネジ(M5ネジ)です。ラック側がM5ネジに対応していない場合は、お客様にてネジを用意してください。

図 2.4.2.1-4 は、EIA, IEC 規格の 19 インチラックへの取り付け例を示します。



図 2.4.2.1-4 19 インチラックへの装置搭載 (EIA, IEC 規格)

注:

必ず左右 2 箇所ずつ、計 4 箇所を固定してください。

図 2.4.2.1-5 は、JIS 規格の 19 インチラックへの取り付け例を示します。

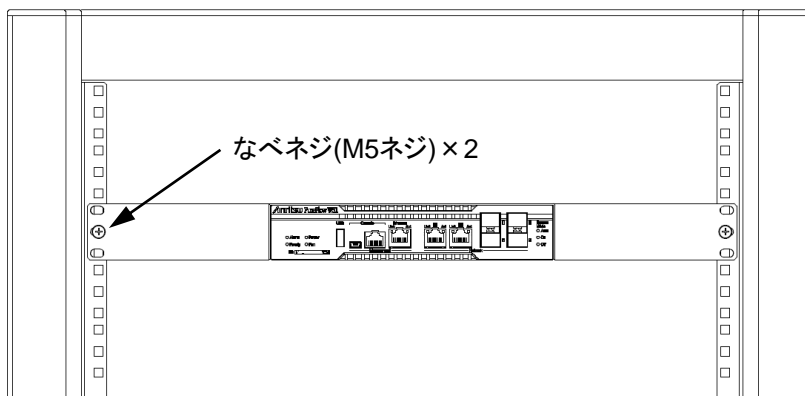


図 2.4.2.1-5 19 インチラックへの装置搭載 (JIS 規格)

注:

必ず左右 1 箇所ずつ、計 2 箇所を固定してください。

⚠ 注意

本装置の前面および背面の突起部あるいは溝を持たないように注意してください。すべりやすいので装置を落下させけがをする恐れがあります。

2.4.2.2 1Uスペースに2台取り付ける場合

1Uスペースに本装置を2台取り付ける場合は、本装置オプションのラックマウントトレーを使用してください。

(1) ラックマウントトレーの取り付け

トレーをラックに取り付けてください。ラック取り付け用として添付されているネジは、なべネジ(M5)です。ラック側が M5 ネジに対応していない場合は、お客様の方でネジを用意してください。ネジは片側 2箇所、計 4箇所使用してください。なお、ラックマウントトレーは NF7501A 専用です。ほかの物を載せないでください。

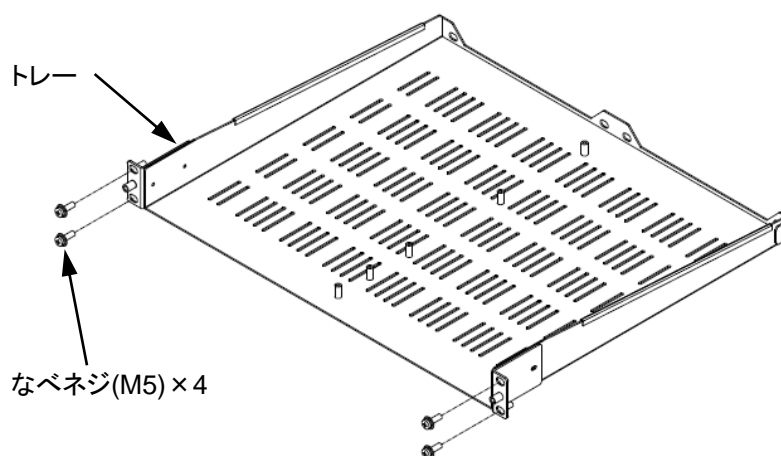


図 2.4.2.2-1 トレーの取り付け

(2) アダプタ金具の取り付け

アダプタ金具を本装置に取り付けてください。トレーの右側に載せる装置は右側面に、左側に載せる装置は左側面に取り付けてください。アダプタ金具は左右共通です。取り付けには、必ず添付の皿ネジ(M4)を使用し、アダプタ金具 1個に対して 2個使用して取り付けてください。

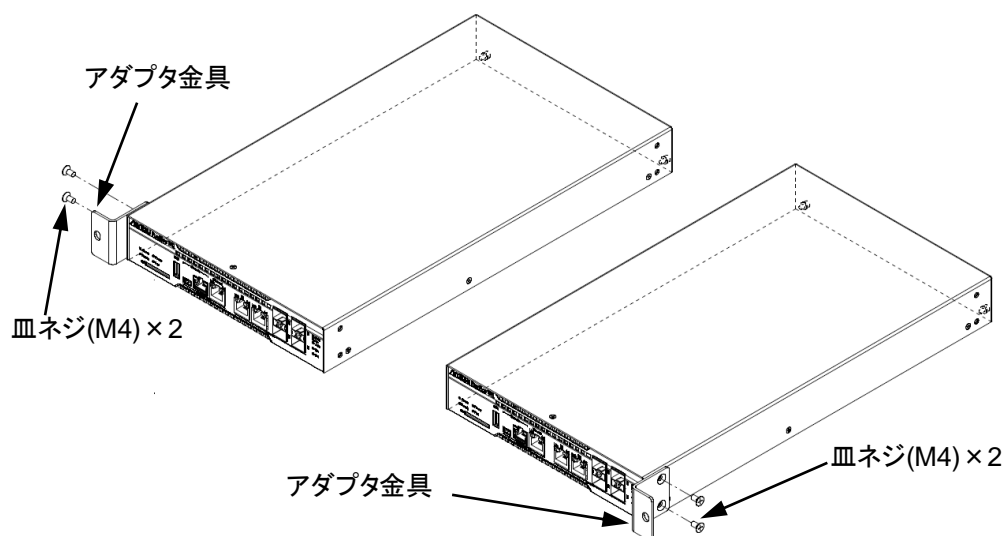


図 2.4.2.2-2 アダプタ金具の取り付け

(3) 装置の搭載と固定

装置をラックマウントトレーに載せ、ゆっくりと止まるまで奥に押し込んでください。奥まで押し込むと、装置背面にある突起(六角穴付きネジ)がトレーの背面の長穴にはまる構造になっています。その後、アダプタ金具をトレーにネジで固定してください。ネジ固定には、必ず添付のなべネジ(M5)を使用し、アダプタ金具1個に対して1個使用して固定してください。

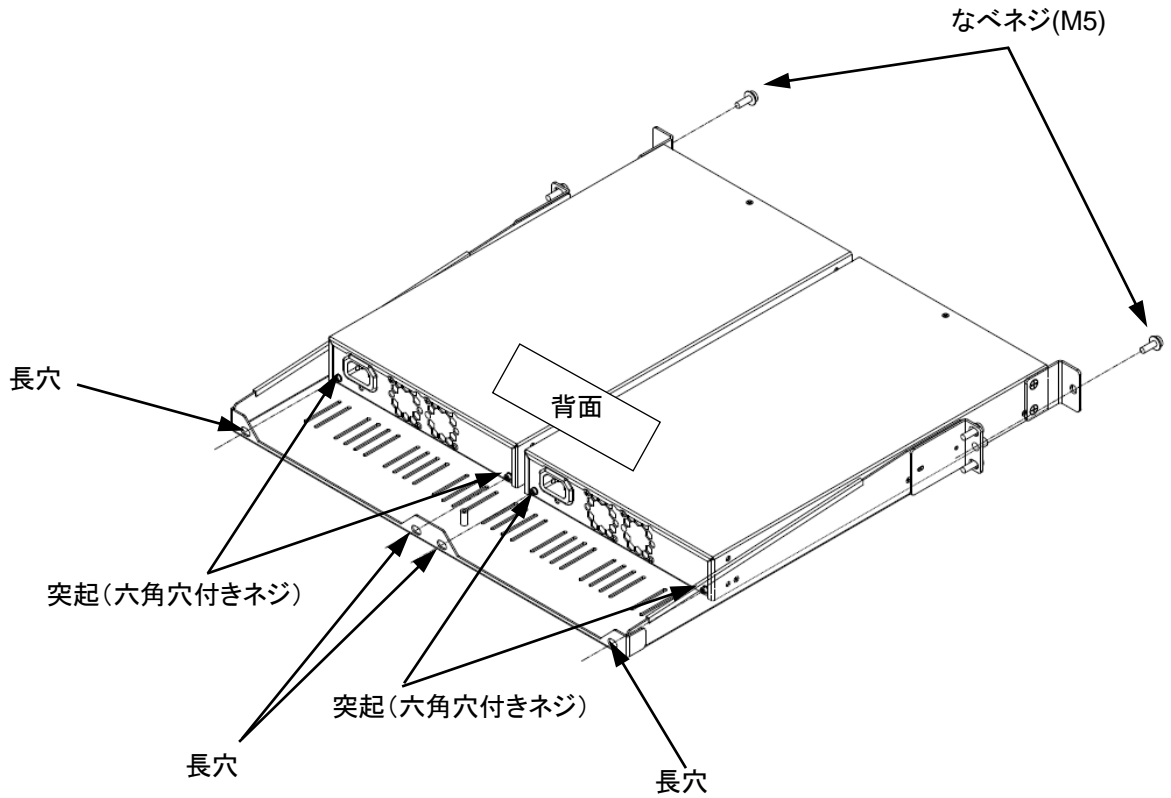


図 2.4.2.2-3 トレーへの装置搭載

2.5 ネットワークの接続手順

本装置のNetworkポート1/1と1/2は、メディアタイプとしてRJ-45(1Bと2B)またはSFPをポートごとに選択して使用することができます。工場出荷時は、Networkポート(RJ-45)の設定になっていますので、Networkポート(SFP)を使用する場合は、装置起動後に設定を行ってください。

本装置で使用可能な組み合わせとネットワークバイパス機能は下記です。

Network ポート 1/1	Network ポート 2/2	備考
RJ-45 (1B)	RJ-45 (2B)	工場出荷時の設定 ネットワークバイパス機能は有効です。
RJ-45 (1B)	SFP	ネットワークバイパス時、通信できません。
SFP	RJ-45 (2B)	バイパス設定は“OFF”でご使用ください。
SFP	SFP	ネットワークバイパス機能に影響せず、動作します。

※ Network ポート 1/3, 1/4 の SFP ポートについては、ネットワークバイパスの設定は影響せず動作します。

Networkポート(RJ-45)を使用する場合、ケーブルの接続方法は「2.8 UTPケーブルの接続と取り外し」を参照してください。

Networkポート(SFP)を使用する場合、ケーブルの接続方法は、「2.6 SFPモジュールの取り付けと取り外し」を参照してください。

ネットワークバイパスの設定は、“set bypass”コマンドにより行います。工場出荷時は“Auto”です。Networkポート(SFP)を使用する場合は、“off”に設定してください。詳細は、「3.2.2 Networkポートの設定」を参照してください。

2.5.1 ネットワークバイパス

本装置はネットワークバイパス機能を有しています。装置の動作異常発生時、またはコマンドによりバイパス状態にすることが可能です。

バイパス状態に移行する条件は『コンフィギュレーションガイド(NF7500-W013J)』を参照してください。

ネットワークバイパス時の通信経路は下図の破線になります。

Networkポート(RJ-45)の1/1(1B)と1/2(2B)が装置内部でバイパスされます。バイパス状態ではクロスケーブルとして動作します。

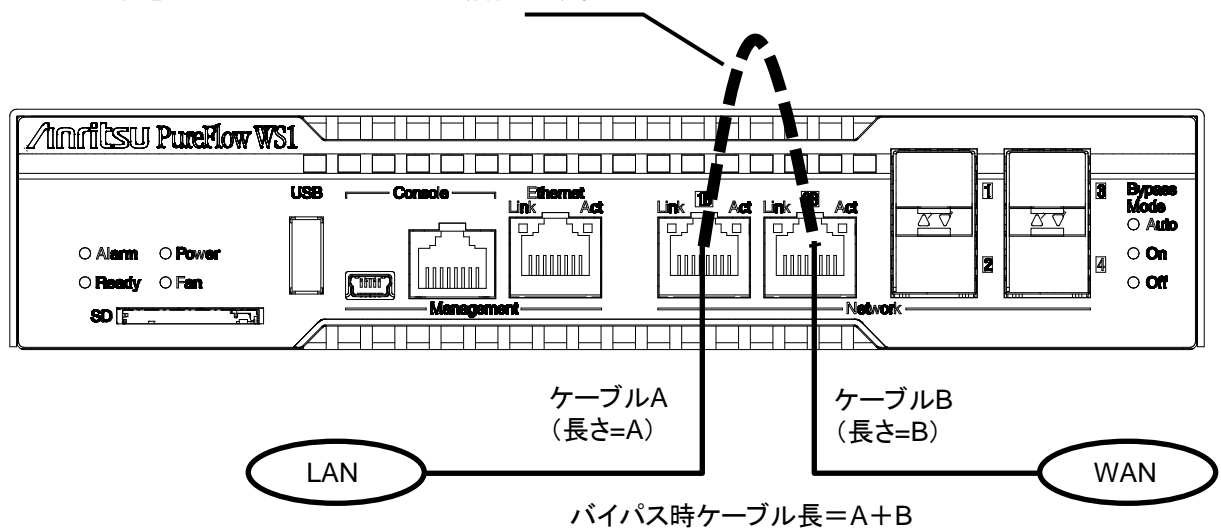


図 2.5.1-1 ネットワークバイパス機能

注:

1. バイパス状態になった場合においても、対向機との通信ケーブル長が通信規格に定められたケーブル長を超えないように注意してください。
2. Network ポート(RJ-45)に接続するネットワークケーブルは、本装置内部の損失とバイパス状態での通信を考慮し、合計 60 m 以下を推奨します。

2.6 SFP モジュールの取り付けと取り外し

本装置のNetworkポート(SFP)は、SFPに対応しています。
SFPモジュールは、活線挿抜が可能なトランシーバモジュールです。以下にSFPモジュールの外観を示します。

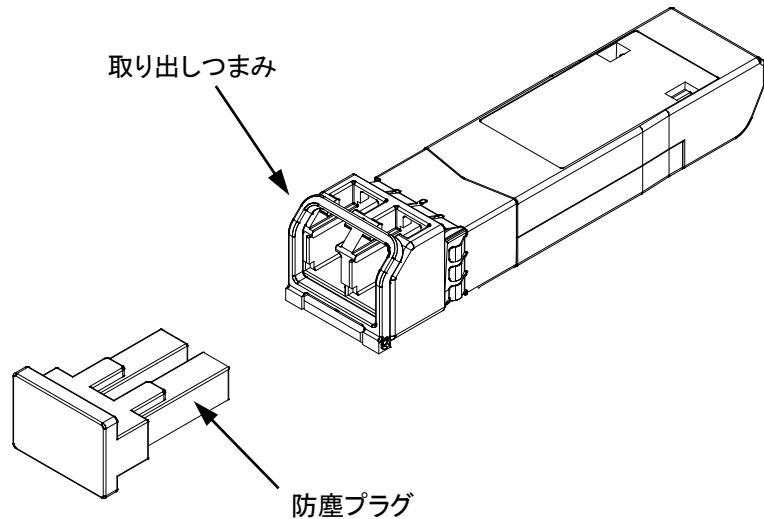


図 2.6-1 SFP モジュール外観(LC コネクタの場合)

注意

SFP モジュールは、必ず当社オプション品をご使用ください。ほかの SFP モジュールを使用した場合、動作保証対象外となります。また、正常に動作しない場合があります。

SFP モジュールは、必ずケーブルおよび接続する対向装置の通信規格に適合したものをご使用ください。ほかの SFP モジュールを使用した場合、正常に動作しません。

注:

SFP モジュールとケーブルの種類や通信規格など、詳しくは「付録 A 入出力インタフェース仕様」を参照してください。

2.6.1 SFPモジュールと光ファイバケーブルのクリーニング

ちり、ほこりなどがフェルール端面に付着したまま使用すると性能が満足できなくなります。使用前には、接続する光ファイバケーブルおよびSFPモジュールのフェルール端面を十分クリーニングしてください。

2.6.1.1 SFPモジュールのクリーニング

Networkポート(SFP)にSFPモジュールを実装する前に、SFPモジュールの光コネクタ嵌合面およびフェルール端面をクリーニングしてください。SFPモジュール内部のフェルール端面のクリーニングには、市販のスティッククリーナを使用してください。

以下は市販のスティッククリーナの例です。

<手順>

- (1) スティッククリーナ(φ1.25 LC コネクタ用)を下図に示すようにまっすぐに挿入してください(①)。
- (2) 軽く突き当たる程度の荷重を掛けてください(②)。
- (3) スティッククリーナを軽く押し付け、時計回りに4～5回転させてください。
* 支持部付近を持つと荷重が伝達されやすくなります。
- (4) 時計回りに回転させながら引き抜いてください。

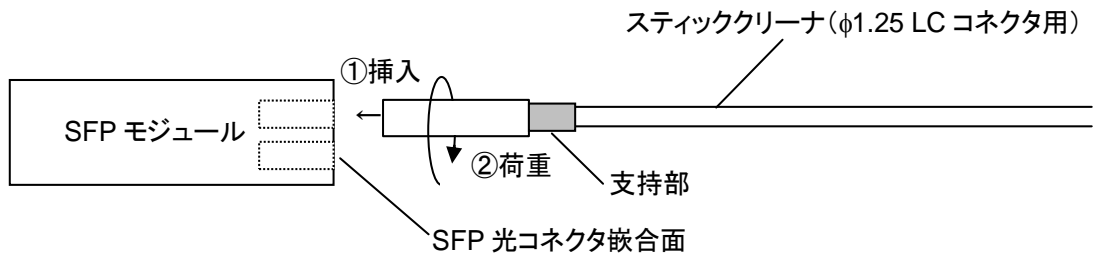


図 2.6.1.1-1 スティッククリーナの使用例

⚠ 注意

SFP モジュールのフェルール端面を清掃・確認するときは、装置から取り外してください。レーザー光で眼を負傷する恐れがあります。

2.6.1.2 光ファイバケーブルのクリーニング

光ファイバケーブルを接続する前にフェルール端面をクリーニングしてください。光ファイバケーブルのフェルールのクリーニングには、市販のフェルールクリーナを使用してください。

以下は市販のフェルールクリーナの使用例です。

<手順>

- (1) フェルールクリーナのレバーを引き、清掃面を出します。

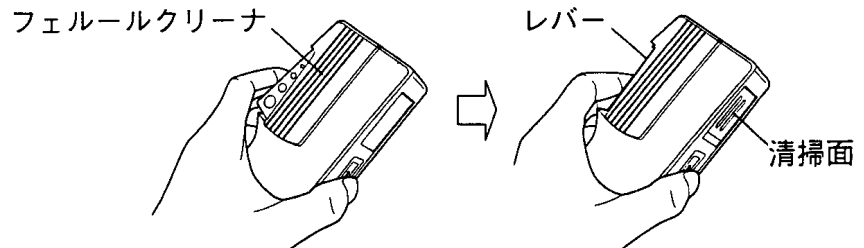


図 2.6.1.2-1 フェルールクリーナの使用例(1)

- (2) レバーをそのままの状態保持し、光コネクタのフェルール端面を清掃面に押し付け、一方向にこすります。

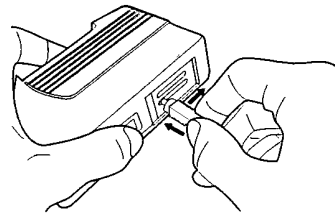


図 2.6.1.2-2 フェルールクリーナの使用例(2)

クリーニングの注意事項

1. 使用済みアダプタクリーナでクリーニングしないでください。
2. 綿棒の繊維が付着する恐れがあるため、綿棒で清掃をしないでください。
3. 使用していないコネクタにはキャップをしてください。

詳細は、フェルールクリーナの取扱説明書を参照してください。

注意

光ファイバケーブルのコネクタ部を覗き込まないでください。対向装置からレーザー光が射出している場合があります。レーザー光が眼に入ると負傷する恐れがあります。

2.6.2 SFPモジュールの取り付けと取り外し

2.6.2.1 SFPモジュールの実装

SFPモジュールは装置の電源を切ることなく挿抜できます。このときSFPモジュールには防塵プラグを実装したまま取り扱ってください。

<手順>

- (1) SFP モジュールを実装する Network ポート(SFP)に実装されている SFP ケージプラグを取り外します。

注:

取り外した SFP ケージプラグは将来の実装に備えて保管してください。

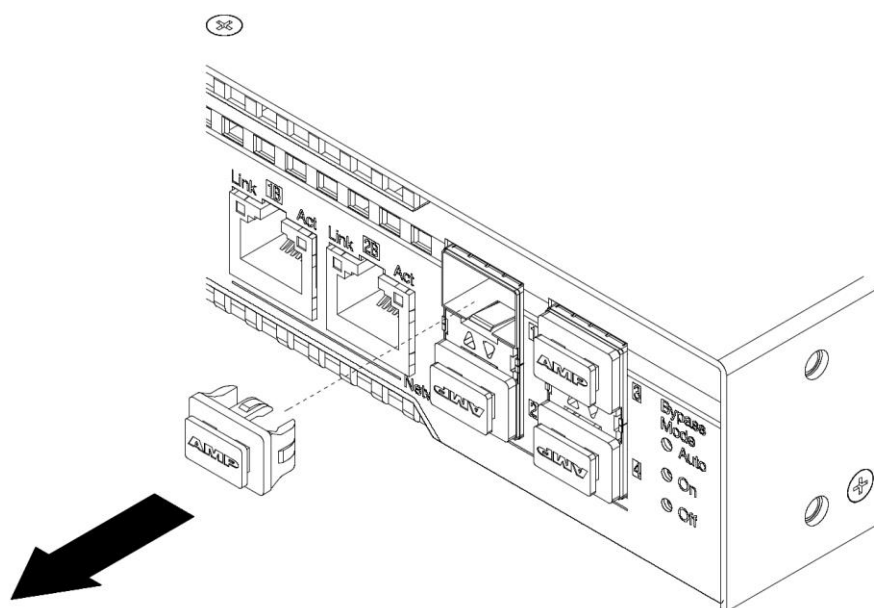


図 2.6.2.1-1 SFP ケージプラグの取り外し

注意

SFP モジュールを実装しない Network ポート(SFP)の SFP ケージプラグは取り外さないでください。本装置内部の SFP ケージコネクタにほこりなどが付着して、故障の原因となります。

- (2) Network ポート(SFP)上段に SFP を実装する場合はラッチを下、下段に実装する場合はラッチを上にして挿入します。「取り出しつまみ」が SFP モジュールに収納されている状態で挿入し、しっかりと差し込んでください。

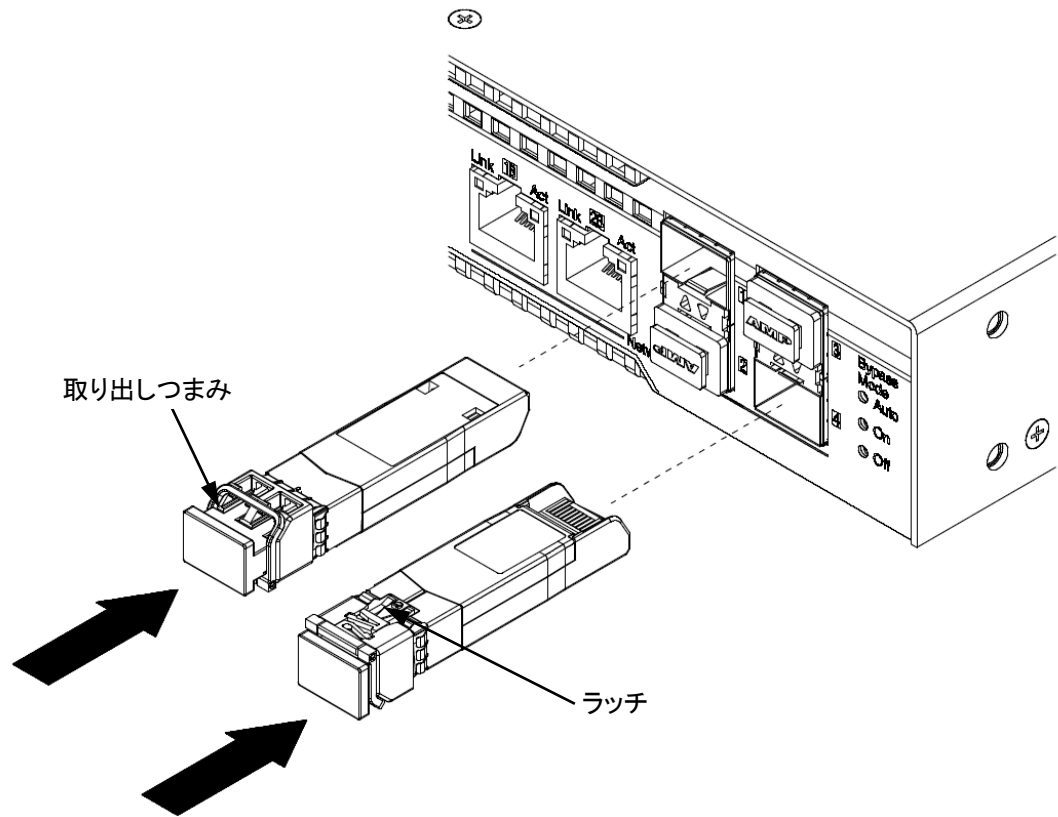


図 2.6.2.1-2 SFP モジュール挿入

⚠ 注意

SFP モジュール挿入の際、SFP モジュールの取り出しつまみを必ず収納した状態で行ってください。取り出しつまみを手前に倒した状態で挿入すると、SFP モジュールが確実に実装されない場合があります。

2.6.2.2 SFPモジュールの取り外し

<手順>

- (1) SFP モジュールの取り外しつまみを手前に倒し、取り外しつまみをつまんで SFP モジュールを引き出してください。
その際、SFP モジュールに対し、まっすぐになるようにつまみを引いてください。斜めに引くと、SFP モジュールのロックが外れずに SFP モジュールが破損します。

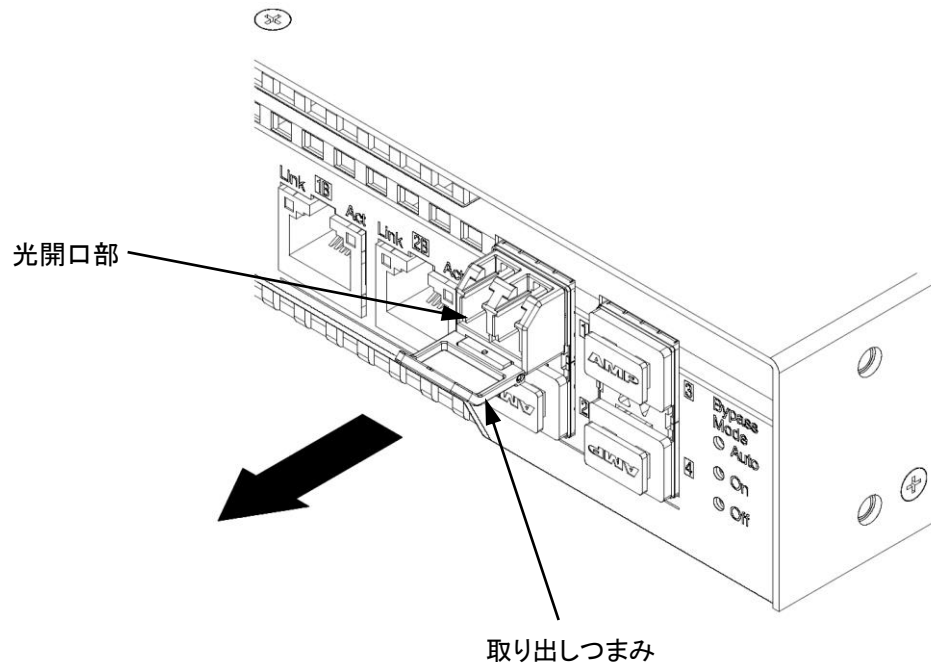


図 2.6.2.2-1 SFP モジュール取り外し

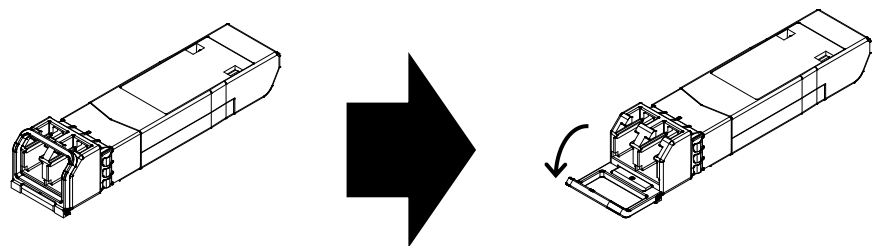


図 2.6.2.2-2 SFP モジュール取り出しつまみの操作

 **注意**

1. SFP モジュールの光開口部を覗き込まないでください。レーザー光が眼に入ると負傷する恐れがあります。SFP モジュール挿入、取り外しの際、光開口部からレーザー光が照射されることがあります。
2. SFP モジュールの挿入、取り外しの際、SFP モジュールに光ファイバケーブルを接続した状態で行わないでください。光ファイバケーブルを接続した状態で行うと、SFP モジュールの光開口部、光ファイバケーブルを損傷する可能性があります。
3. SFP モジュールに光ファイバケーブルを接続しない場合、ならびに SFP モジュールを本装置から取り外した場合は、防塵プラグを SFP モジュールに実装してください。SFP モジュールの光開口部にほこりなどが付着して、故障の原因となります。
4. SFP モジュールの背面部のコネクタには、手を触れないでください。背面部のコネクタを手で触れると、SFP モジュールの故障の原因となります。

2.7 光ファイバケーブルの接続と取り外し

2.7.1 光ファイバケーブルの接続

<手順>

- (1) 光ファイバケーブルを接続する SFP モジュールの防塵プラグを取り外してください。

注:

取り外した防塵プラグは将来の実装に備えて保管してください。

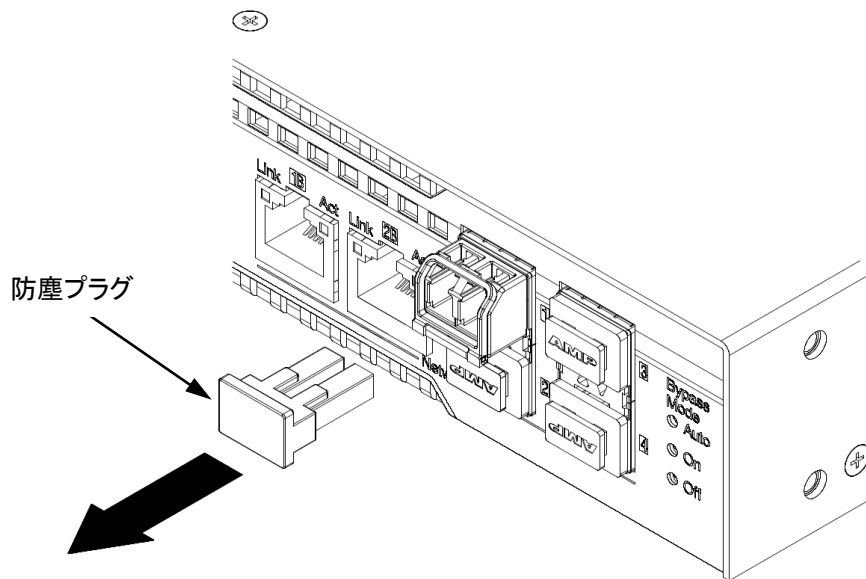


図 2.7.1-1 防塵プラグの取り外し

⚠ 注意

SFP モジュールに光ファイバケーブルを接続しない場合は、必ず防塵プラグを SFP モジュールに実装してください。SFP モジュールの光開口部にほこりなどが付着して、故障の原因となります。

- (2) 光ファイバケーブルの LC コネクタのフェルールダストキャップをすべて取り外してください。

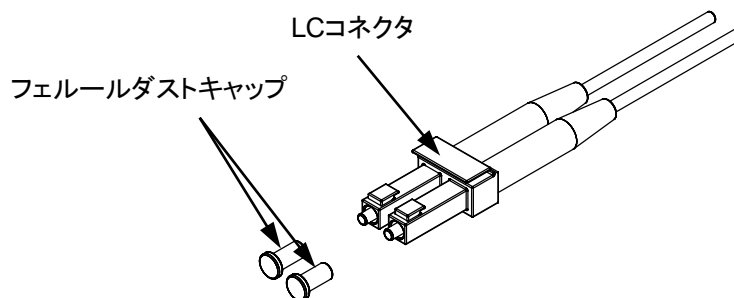


図 2.7.1-2 フェルールダストキャップの取り外し

- (3) SFP に光ファイバケーブルを差し込んでください。レバー式ラッチが SFP モジュールにかかるまで押し込んでください。

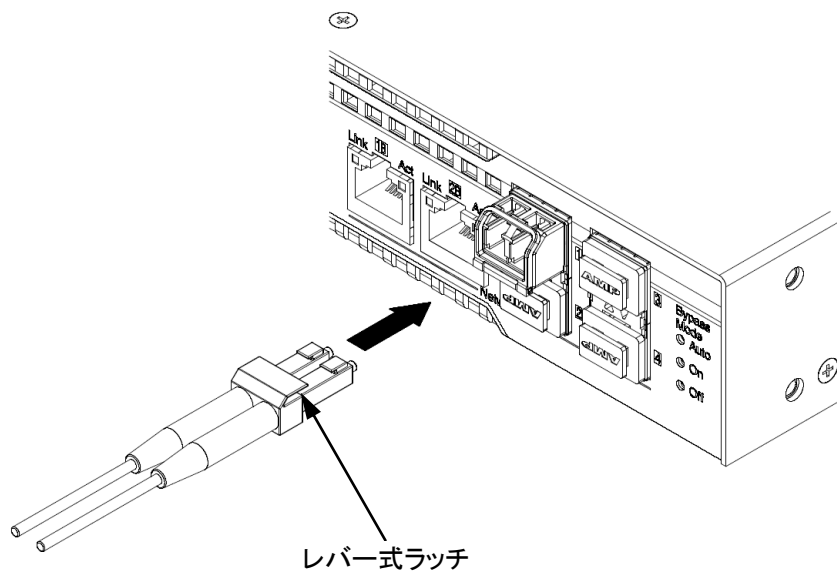


図 2.7.1-3 光ファイバケーブルの差し込み

2.7.2 光ファイバケーブルの取り外し

<手順>

- (1) 光ファイバケーブルのレバー式ラッチを指で押しながら、ゆっくりと取り外してください。

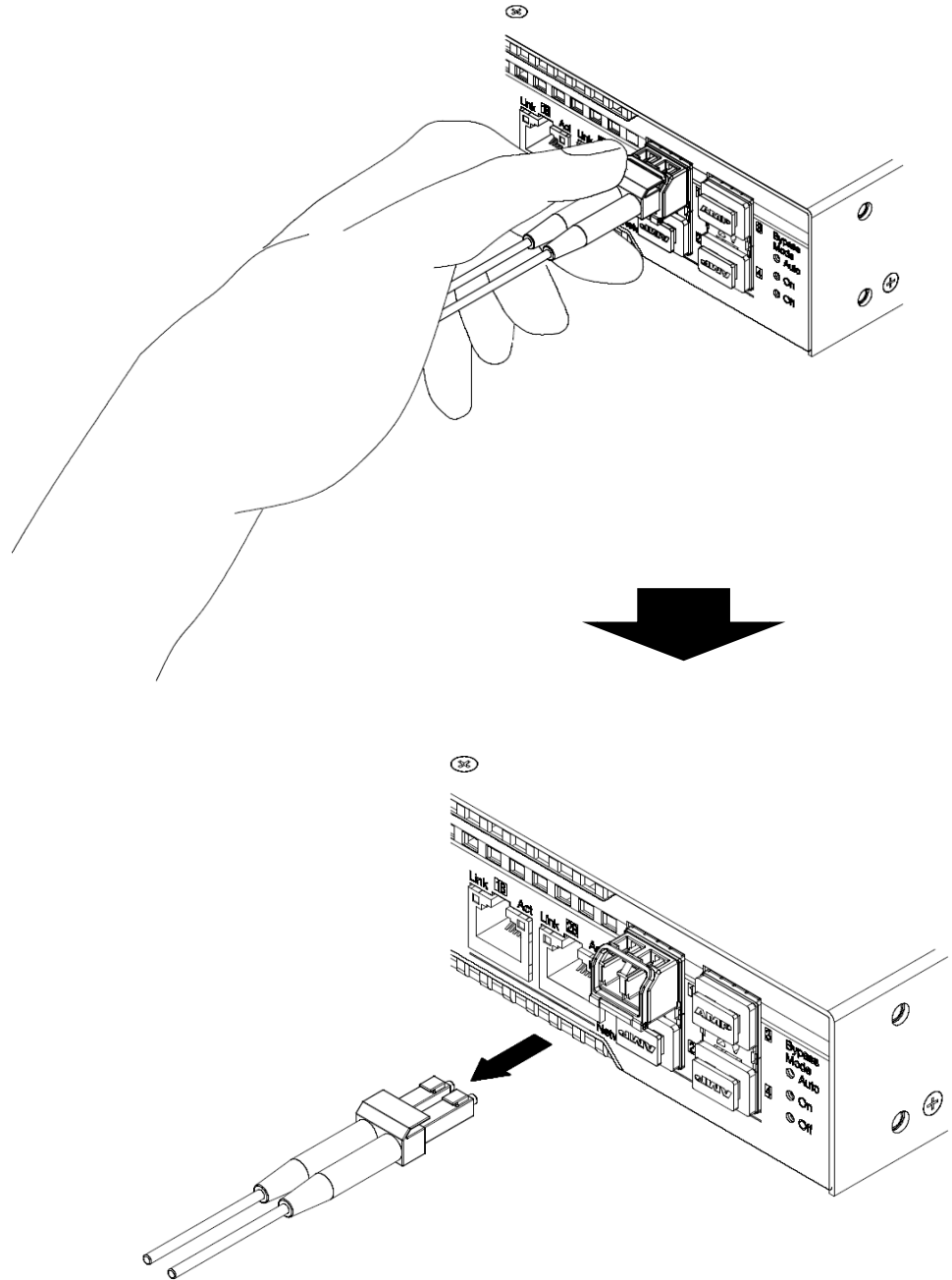


図 2.7.2-1 光ファイバケーブルの取り外し

- (2) SFP モジュールに防塵プラグを取り付けてください。

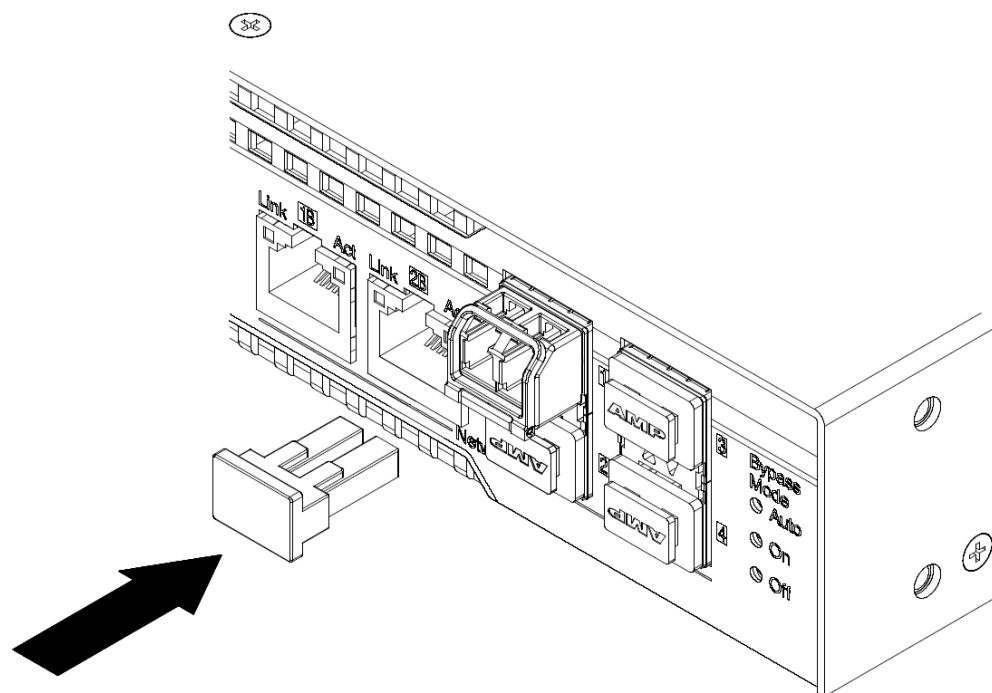


図 2.7.2-2 防塵プラグの取り付け

注意

SFP モジュールに光ファイバケーブルを接続しない場合は、必ず防塵プラグを SFP モジュールに実装してください。SFP モジュールの光開口部にほこりなどが付着して、故障の原因となります。

2.8 UTP ケーブルの接続と取り外し

2.8.1 UTPケーブルの接続

UTPケーブルを接続するポートに差し込んでください。
ケーブルのラッチがかかるまで押し込んでください。

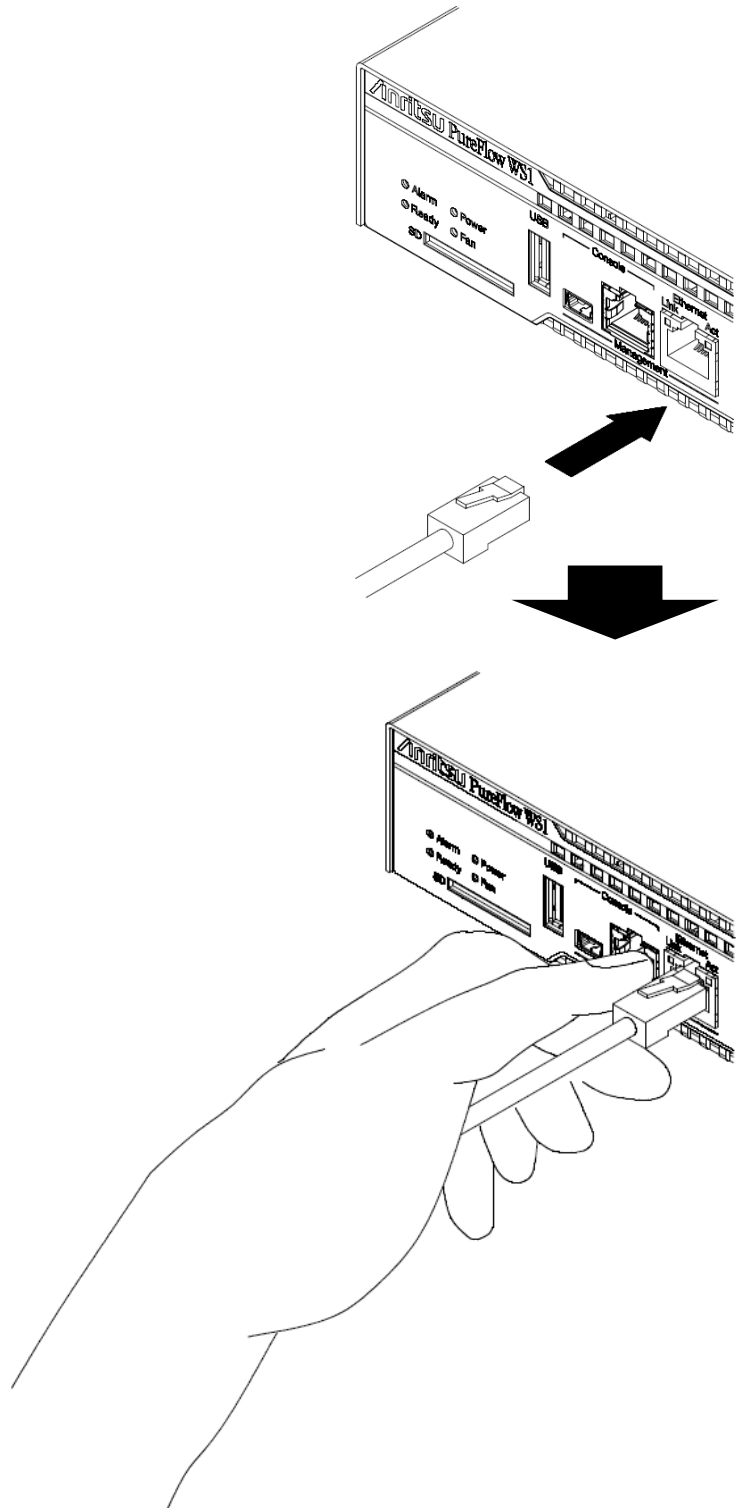


図 2.8.1-1 UTP ケーブルの接続

2.8.2 UTPケーブルの取り外し

UTPケーブルのラッチを指で押してラッチを外し、ゆっくりと取り外してください。

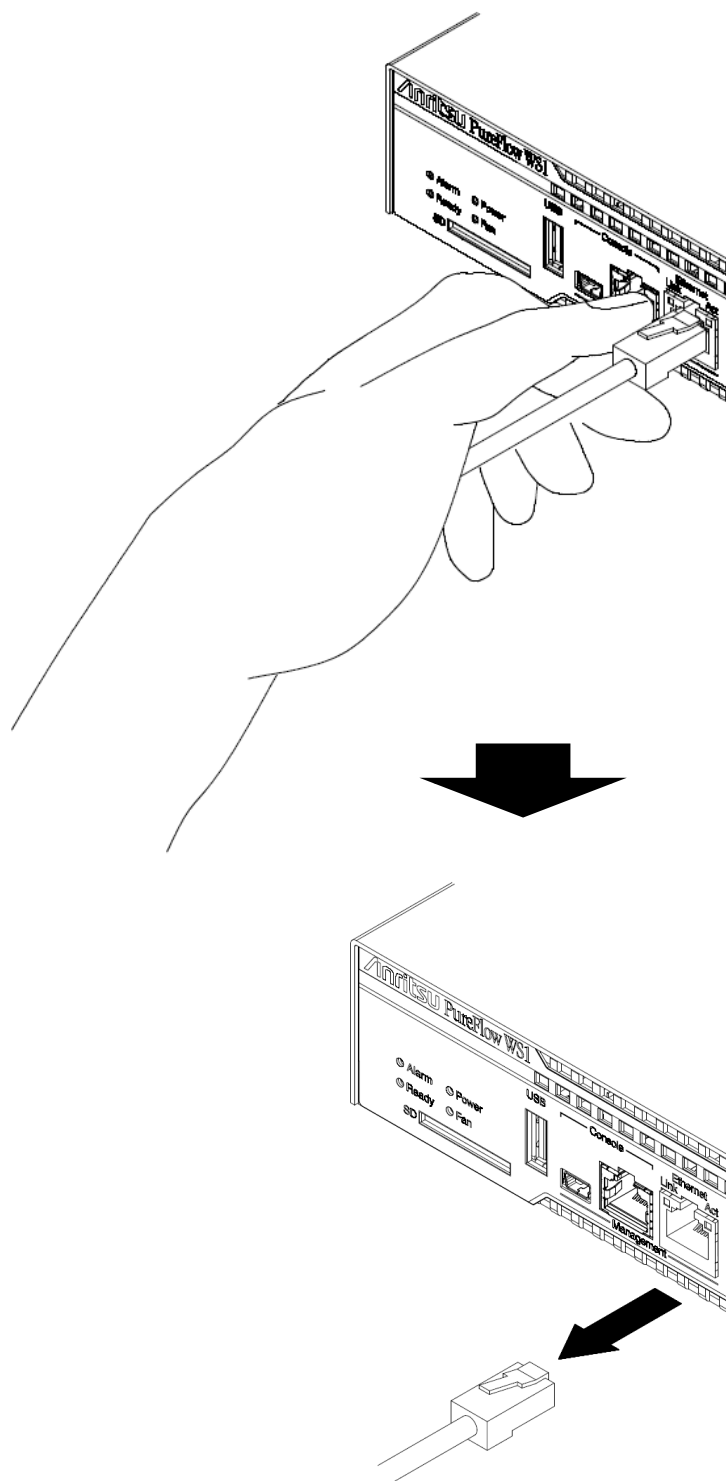


図 2.8.2-1 UTPケーブルの取り外し

2.9 SD カードの挿入と取り出し

SDカードは、コンフィギュレーションおよびソフトウェアのダウンロード、アップロード時に使用します。詳細については、付属の『コマンドリファレンス(NF7500-W012J)』および『コンフィギュレーションガイド(NF7500-W013J)』を参照してください。

SDカードは、当社オプション品をご使用ください。ほかのSDカードは正常に動作しない場合があります。また、SDカードをフォーマットする際は、FAT16あるいはFAT32フォーマットとしてください。

<SDカードの挿入手順>

- (1) 本装置のSDカードスロットにはSDキャップが実装されています。SDキャップを、カチッと音がするまで押してください。そこで手を放すとSDキャップが飛び出します。飛び出したSDキャップを指でつまんで取り出してください。取り出したSDキャップは保管しておき、SDカードスロット使用後に再度実装してください。

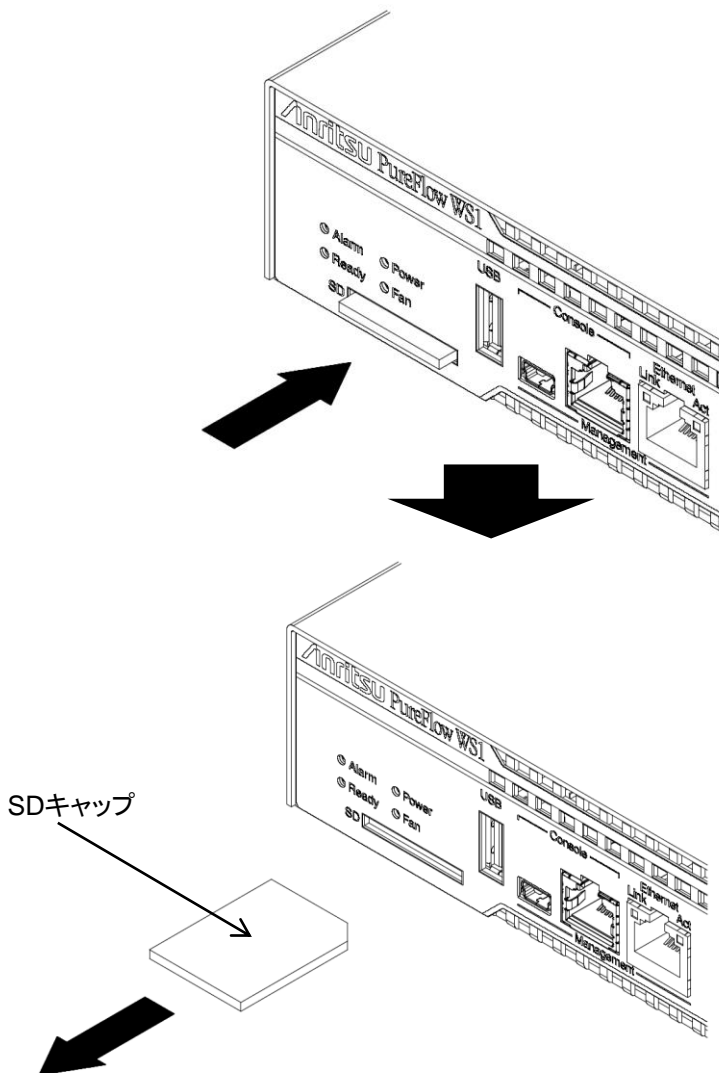


図 2.9-1 SD キャップの取り外し

- (2) SDカードの向きに注意して、カチッと音がするまで奥に差し込みます。

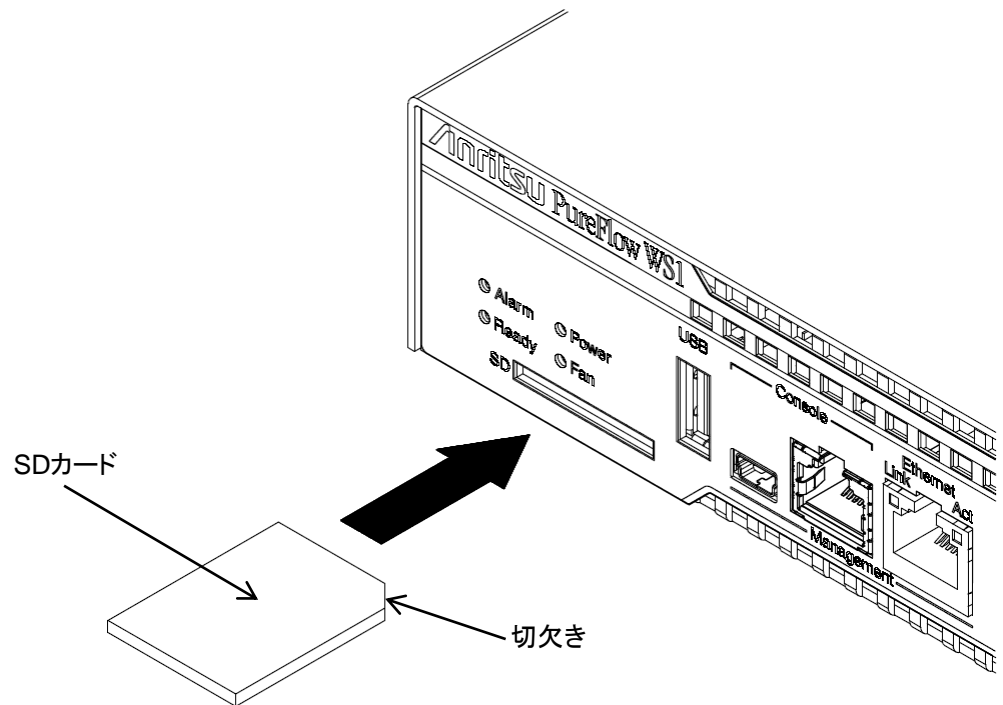


図 2.9-2 SDカードの挿入

<SDカード取り出し手順>

- (1) SD カードを、カチッと音がするまで押してください。そこで手を放すと SD カードが飛び出します。飛び出した SD カードを指でつまんで取り出してください。

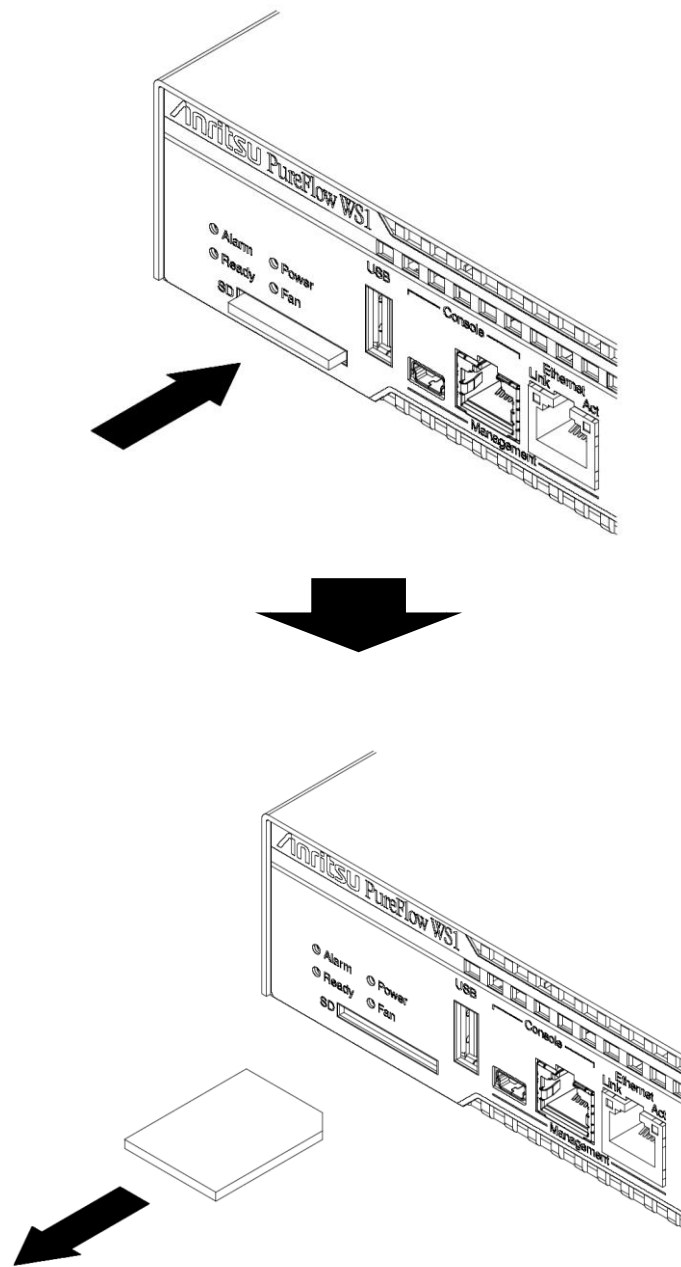


図 2.9-3 SD カードの取り出し

- (2) カチッと音がするまでSDキャップを奥に差し込みます。

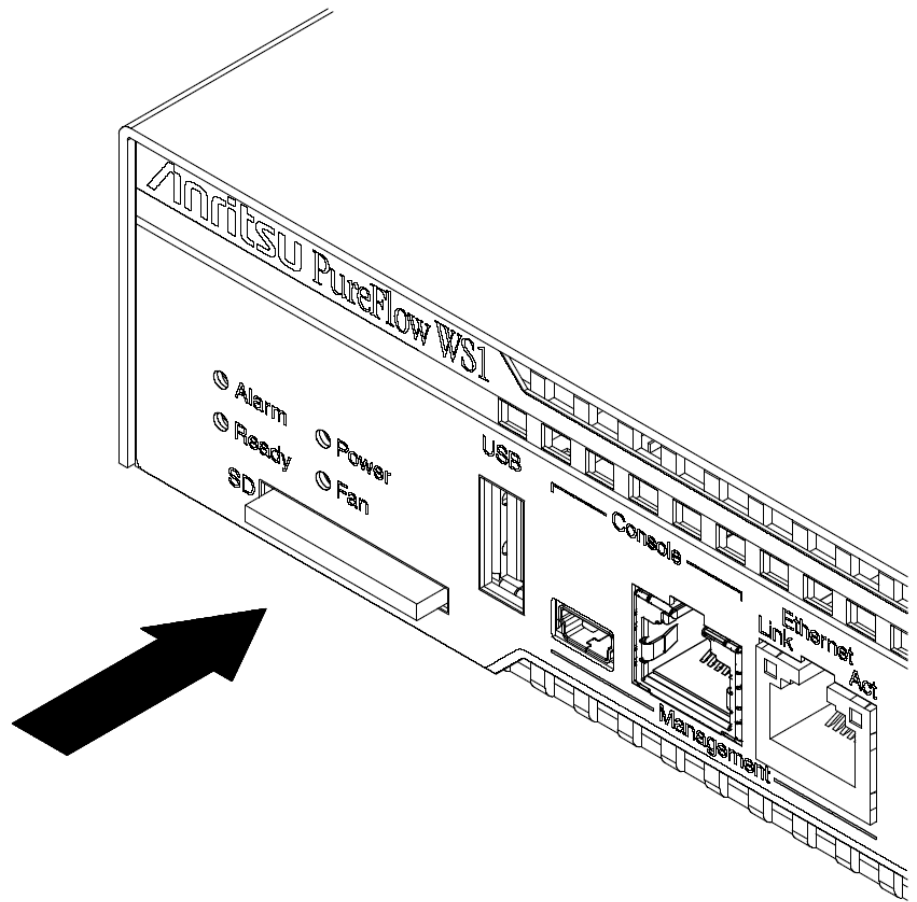


図 2.9-4 SD キャップの取り付け

2.10 USB メモリの接続と取り外し

USBメモリは、コンフィギュレーションおよびソフトウェアのダウンロード、アップロード時に使用します。詳細については、付属の『コマンドリファレンス(NF7500-W012J)』および『コンフィギュレーションガイド(NF7500-W013J)』を参照してください。

USBメモリは、当社オプション品をご使用ください。ほかのUSBメモリは正常に動作しない場合があります。た、USBメモリをフォーマットする際は、FAT16あるいはFAT32フォーマットとしてください。

<USBメモリの接続手順>

- (1) USB キャップを取り外します。

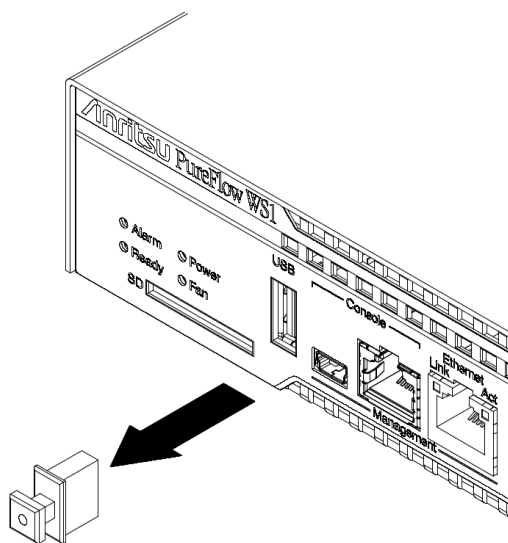


図 2.10-1 USB キャップの取り外し

- (2) コネクタの向きに注意し、USB メモリを奥までしっかりと差し込んでください。

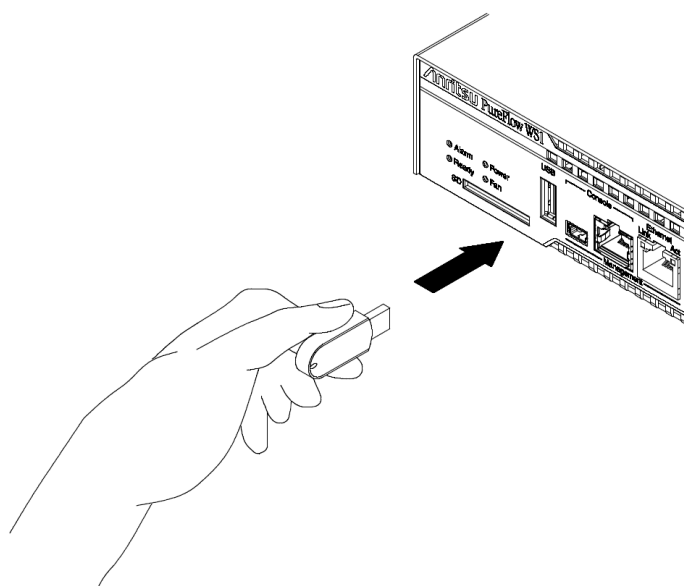


図 2.10-2 USB メモリの接続

<USBメモリ取り外し手順>

- (1) USBメモリを指でつまみ、ゆっくりと取り外してください。

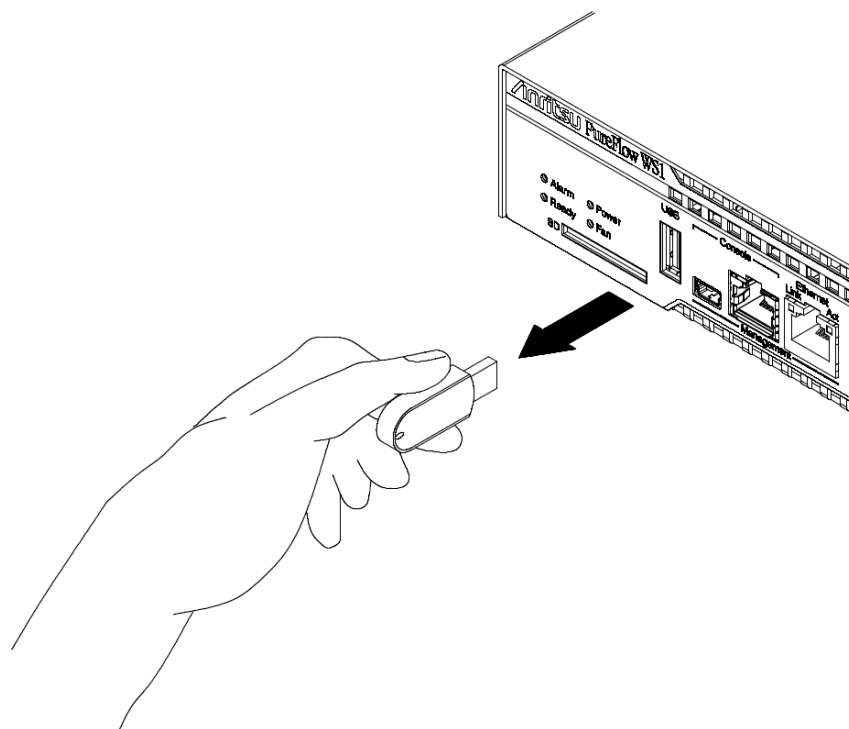


図 2.10-3 USBメモリの取り外し

- (2) USB キャップを取り付けます。

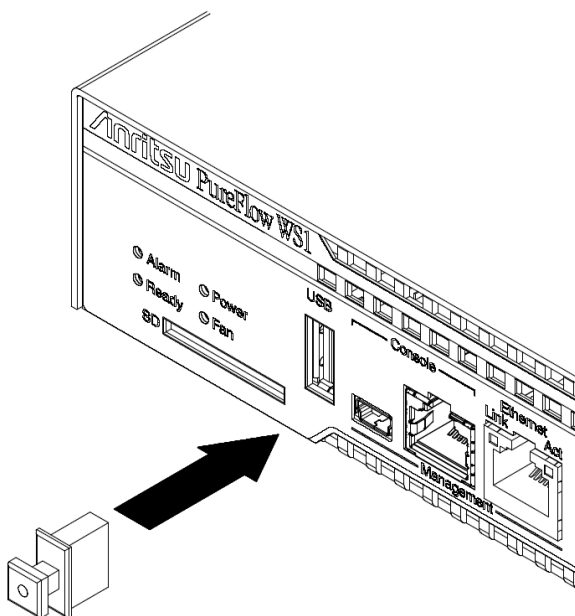


図 2.10-4 USB キャップの取り付け

2.11 日常点検

- (1) Alarm LED による装置異常に注意してください。
「Alarm」LED が赤点灯している場合には、「第4章 トラブルシューティング」を参照してください。
- (2) 本装置の周囲のほこりを清掃してください。
電源コンセントに付着したほこりなどは、定期的に清掃してご使用ください。

 **警告**

- ・ ほこりが電極にたまると火災になる恐れがあります。
 - ・ 吸気口や排気口をふさがないようにしてください。吸気口や排気口をふさぐと、本装置内部の温度が上昇し、火災になる恐れがあります。
-

- (3) 本装置は、機械リレーを内蔵しています。異常時のみ動作する機能のため、1年に1回程度ネットワークバイパス機能を ON/OFF し、バイパス機能の動作確認を行うことを推奨します。
バイパス機能は、コマンドまたは電源断することで動作を確認できます。バイパス状態に移行する手順は、『コンフィギュレーションガイド (NF7500-W013J)』を参照してください。

2.12 梱包

2.12.1 梱包方法

納入時に使用されている梱包材に梱包します。

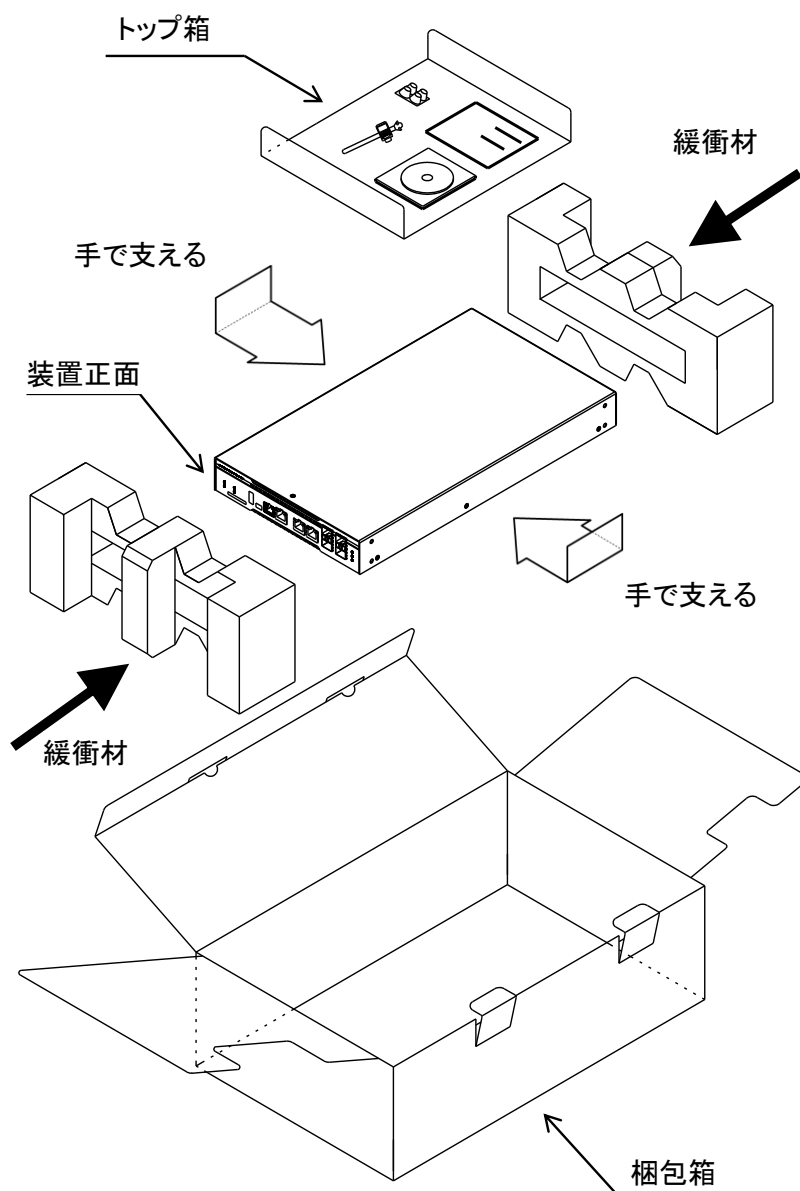


図 2.12.1-1 梱包方法

- (1) 本装置の前後に緩衝材をはめてください。
- (2) 本装置の左右両方の側面から底面にかけてしっかりと支え、梱包箱に実装してください。
- (3) トップ箱を梱包箱に実装してください。
- (4) 梱包箱を閉じてください。

 **注意**

1. SFP モジュールやケーブルなどは、本装置に実装したまま梱包をしないでください。SFP モジュール、ケーブル、および本装置を故障させる恐れがあります。
 2. SFPモジュールを取り外したポートには必ず防塵用の SFP ケージプラグを実装し、梱包してください。本装置内部の SFP ケージコネクタにほこりなどが付着して、故障の原因となります。
-

2.12.2 再輸送の場合

本装置を再輸送する場合は、納入時に使用されている梱包材に入れて輸送してください。

再輸送に備え、梱包箱などの梱包材料を保管しておいてください。

注意

納入時に使用されている梱包材以外で輸送しないでください。振動、衝撃などにより故障する可能性があります。

(空白ページ)

ここでは、本装置の電源の起動と設定について説明します。

3.1	電源の供給.....	3-2
3.2	各種設定.....	3-6
	3.2.1 コンソール(RJ-45)の接続.....	3-7
	3.2.2 Network ポートの設定.....	3-9
3.3	AC 電源の切断.....	3-10

3.1 電源の供給

(1) 供給電源と電源コードの確認

本装置に供給する電源と、使用する AC 電源コードの定格を確認してください。必ず本装置および AC 電源コードの定格以内でご使用ください。本装置の電源および AC 電源コードの定格は、「付録 B.3 電源」を参照してください。

警告

専用の AC 電源コードを定格内で使用して設置してください。定格を超える電源を供給すると、絶縁破壊や、発熱して火災に至る可能性があります。

(2) AC 電源コードの接続

装置背面の AC インレット部に AC 電源コードを挿入してください。

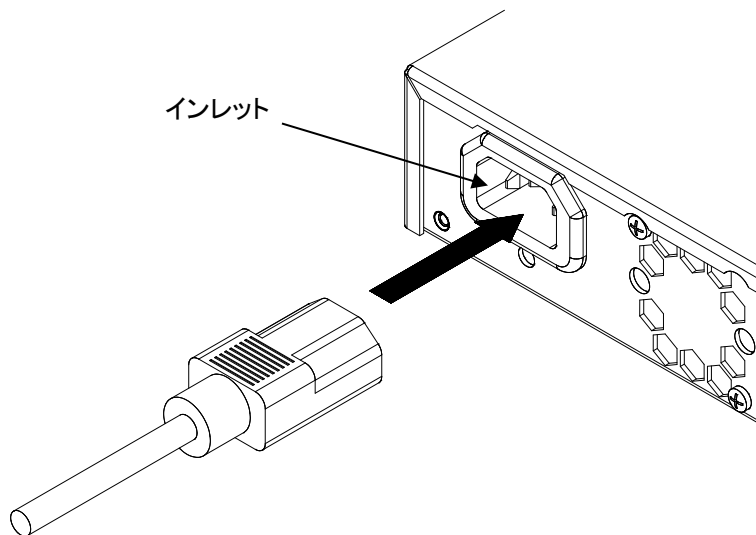


図 3.1-1 AC 電源コードの接続(インレット)

(3) 電源の投入

AC 電源コードのプラグを主電源のコンセントに差し込むと装置に電源が供給されます。図 3.1-2 は AC 電源コード(NY01004A)を用いた例です。

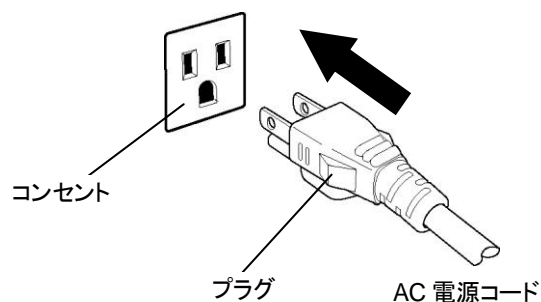


図 3.1-2 AC 電源コードの接続(コンセント)

 **警告**

本装置の電源は、AC 電源コードのプラグを抜くことにより電源を遮断するようになっています。

本装置は、接続するコンセントから容易にプラグを引き抜くことができるよう、設置場所や AC 電源コードの引き回しにご留意ください。電源を容易に切断できないと火災などを引き起こし、死につながる恐れがあります。

(4) AC 電源コードクランプの取り付け

本装置は、添付のAC電源コードクランプを使用して、AC電源コードをクランプすることにより、AC電源コードがインレットから抜けるのを防ぐことができます。

本装置のACインレット下部の丸穴にAC電源コードクランプの突起を押し込み、AC電源コードクランプを本装置に対して固定します。

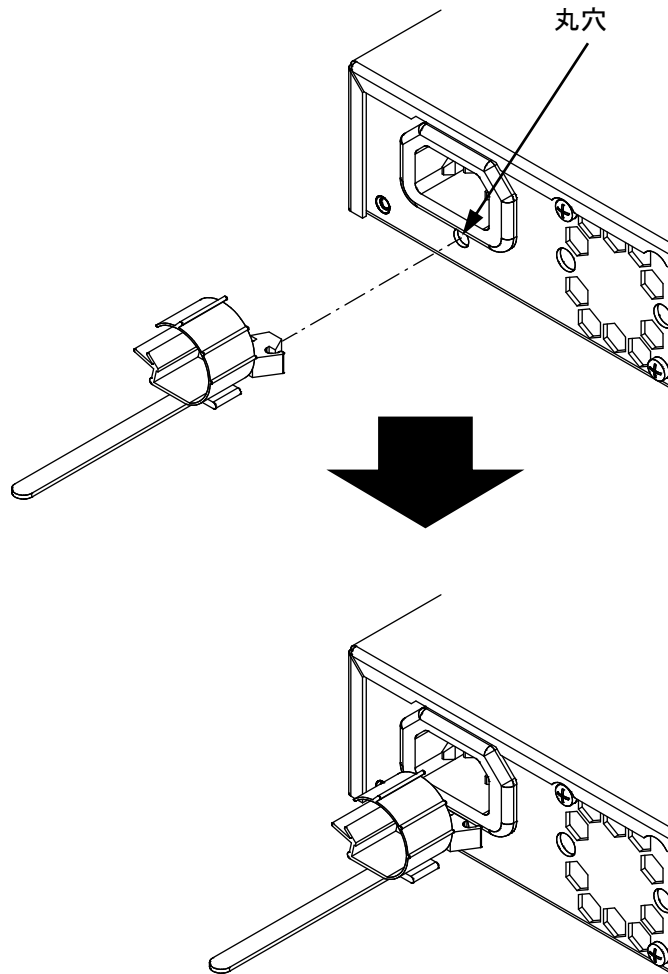


図 3.1-3 AC 電源コードクランプの取り付け

警告

本装置の電源は、AC 電源コードのプラグを抜くことにより電源を遮断するようになっています。

AC 電源コードクランプを使用する場合は必ず、電源を切断できるブレーカあるいはスイッチを設置してください。電源を容易に切断できないと火災などを引き起こし、死につながる恐れがあります。

(5) AC 電源コードのクランプ

(4)で取り付けした AC 電源コードクランプを使用して AC 電源コードをクランプすることができます。

クランプする場合は、クランプヘッド部を AC 電源コードのコネクタの根元に取り付けます。クランプヘッド部をスライドさせながら、電源インレットに AC 電源コードのコネクタを差し込みます。

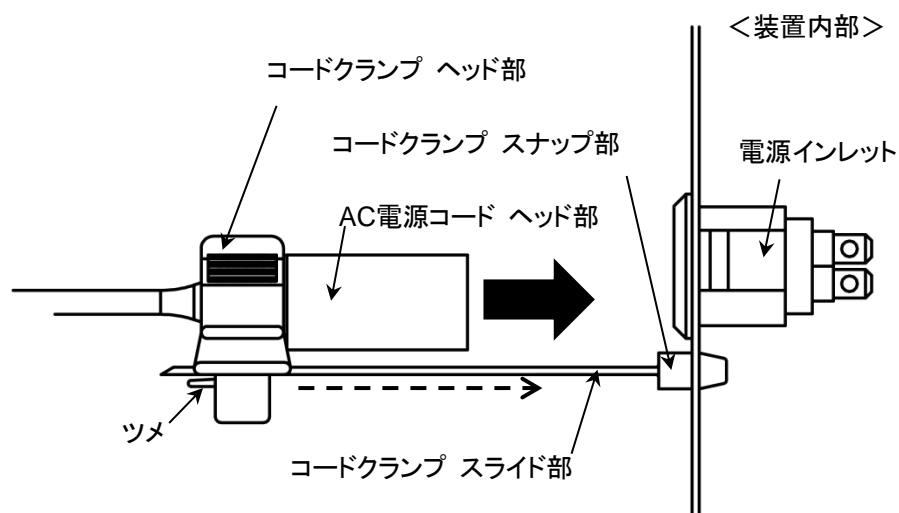


図 3.1-4 AC 電源コードのクランプ

3.2 各種設定

本装置には、装置の動作パラメータを表示したり、設定したりするためのマネジメントポートとしてコンソールポート(RJ-45シリアルポート, miniUSBシリアルポート)と遠隔からもアクセスできるポートとしてEthernetポート(10/100/1000BASE-T)の3つを持っています。

本装置の各インタフェースからは、下記の方法で装置の設定が可能です。

(1) コンソールポート(RJ-45)

端末とは、オプションのコンソールケーブル NY06004A(RJ-45/DB-9 アダプタケーブル)を使用して接続します。端末の設定は、3.2.1 項を参照してください。

コンソールポート(miniUSB), Ethernet ポートからの Telnet による接続と同じコマンドが実行できます。

コマンドの詳細は、『コマンドリファレンス(NF7500-W012J)』を参照してください。

(2) コンソールポート(miniUSB)

端末とは、市販の miniUSB ケーブルを使用して接続します。

コンソールポート(RJ-45), Ethernet ポートからの Telnet による接続と同じコマンドが実行できます。

コマンドの詳細は、『コマンドリファレンス(NF7500-W012J)』を参照してください。

(3) Ethernet ポート, Network ポート

制御用ネットワークまたはトラフィック制御を行うネットワークから, Telnet, Web ブラウザにより装置への設定および確認をすることができます。

Telnet で接続した場合, コンソールポート(RJ-45), コンソールポート(miniUSB)と同じコマンドが実行できます。

コマンドの詳細は、『コマンドリファレンス(NF7500-W012J)』を参照してください。

Web ブラウザでログインする場合, 詳細は『WebGUI 操作説明書(NF7500-W014J)』を参照してください。

3.2.1 コンソール(RJ-45)の接続

本装置は、コンソールを接続して装置の動作パラメータを表示し、設定することができます。コンソールポートにコンソールを接続する場合は、オプションのコンソールケーブルNY06004A(RJ-45/DB-9アダプタケーブル)を使用します。コンソールとしてPCを使用する場合はVT100端末エミュレーションをサポートしている必要があります。端末エミュレーションソフトウェアによって、本装置とPCの通信が可能になります。

コンソールに要求される条件は次のとおりです。

通信方式	: 調歩同期
通信速度	: 9600 bit/s(工場出荷時)
キャラクタ長	: 8 bit
パリティ	: なし
ストップ長	: 1 bit
フロー制御	: なし

通信速度は、`set console baudrate`コマンドで変更できます。設定された通信速度にあわせて端末エミュレーションソフトウェアの通信速度を指定してください。

詳細については、『コマンドリファレンス(NF7500-W012J)』を参照してください。

注意

コンソールポート(RJ45)に誤ってネットワークケーブルを接続しないでください。コンソールポートと Ethernet ポートのコネクタ形状は同じです。誤って接続すると、装置が誤動作する恐れがあります。

<手順>

- (1) コンソールポートにコンソールケーブルの RJ-45 側を接続します。

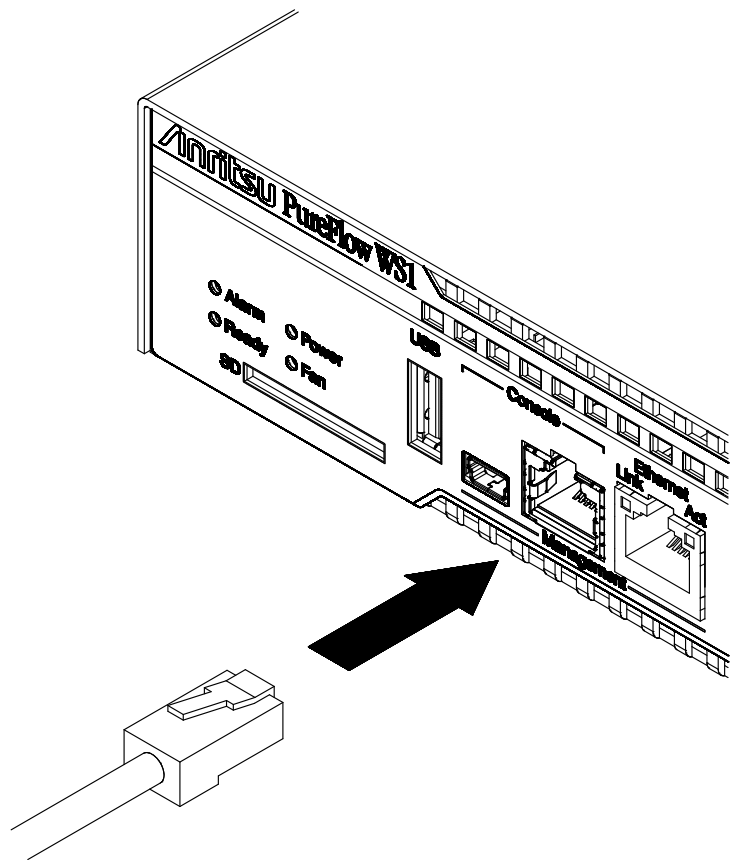


図 3.2.1-1 コンソールケーブルの接続(装置側)

- (2) コンソールケーブルの Dsub9 側をコンソールに接続します。

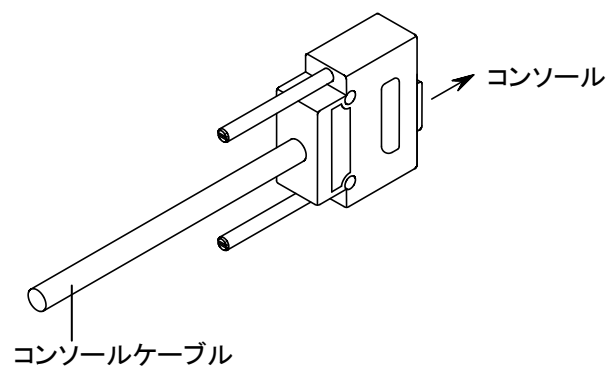


図 3.2.1-2 コンソールケーブルの接続(コンソール側)

- (3) コンソールの端末エミュレーションプログラムを起動します。

本装置の起動, 設定, および各コマンドの詳細については、『コマンドリファレンス (NF7500-W012J)』および『コンフィギュレーションガイド (NF7500-W013J)』を参照してください。

3.2.2 Networkポートの設定

NF7501AのNetworkポート(RJ-45)の1/1(1B), 1/2(2B)と, Networkポート(SFP)の1/1, 1/2は設定によりポートごとに選択して使用することができます。工場出荷時は, Networkポート(RJ-45)の設定になっています。Networkポート(SFP)を使用する場合は, 下記の手順で選択してください。

- (1) コンソールポート(RJ-45), またはコンソールポート(miniUSB)から, 下記コマンドを実行します。実行後すぐに切り替わります。装置再起動の必要はありません。

```
PureFlow (A)> set port media-type 1/1 sfp
PureFlow (A)> set port media-type 1/2 sfp
PureFlow (A)> set bypass off
```

- (2) 選択した後は, 下記コマンドで設定を保存してください。次回起動時に上記(1)の設定が不要になります。

```
PureFlow (A)> save config
PureFlow (A)>
```

3.3 AC 電源の切断

本装置から電源を切断する場合は、本装置のAC電源コードのプラグを主電源のコンセントから抜いてください。図3.3-1はAC電源コード(NY01004A)を用いた例です。

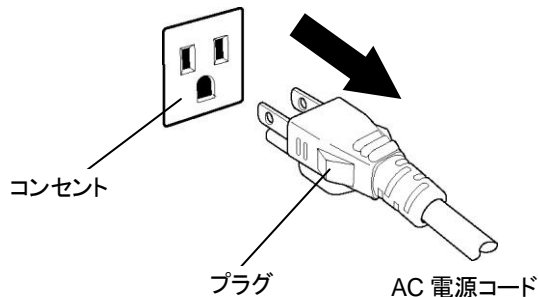


図 3.3-1 AC 電源の切断(コンセント)

インレット側のAC電源コードクランプでクランプされたAC電源コードを外す場合は、コードクランプのヘッド部のツメを引き下げながら抜いてください。

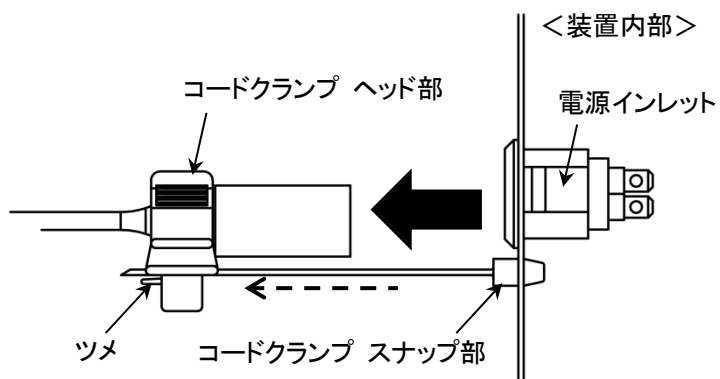


図 3.3-2 AC 電源コードクランプの取り外し

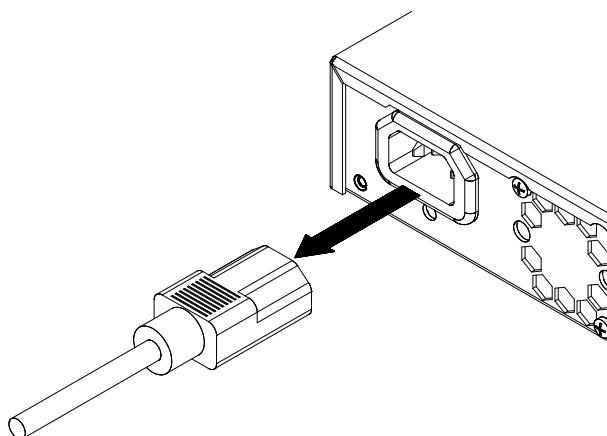


図 3.3-3 AC 電源の切断(インレット)

注:

AC電源コードを外したあと、AC電源コードクランプを本装置から取り外すことができます。取り外す場合は、コードクランプのスナップ部をつかみ、ラッチを外して抜いてください。

警告

本装置は、作業者が容易に接近できるコンセントの近傍に設置してください。本装置は、AC電源コードのプラグを主電源のコンセントより抜くことにより電源を遮断するようになっています。

標準添付品のAC電源コード用の抜け止めをご使用の場合は、AC電源コードをACインレットからただちに取り外すことができません。電源を切断できるブレーカあるいはスイッチを設置してください。

電源を容易に切断できないと火災などを引き起こし、死につながる恐れがあります。

3

起動と切断

(空白ページ)

第4章 トラブルシューティング

ここでは、本装置のトラブルの対処法について説明します。

4.1	LED 表示の確認.....	4-2
4.2	装置異常の対処方法.....	4-3
	4.2.1 Fan LED の点滅.....	4-3
	4.2.2 そのほかの異常.....	4-4
4.3	故障の場合.....	4-5

4.1 LED 表示の確認

本装置はLEDにより動作状態を表しています。装置に異常があるとき、適切な対処によって装置の異常から回復できる場合があります。

LED表示による装置異常の確認方法と対処方法を以下に示します。

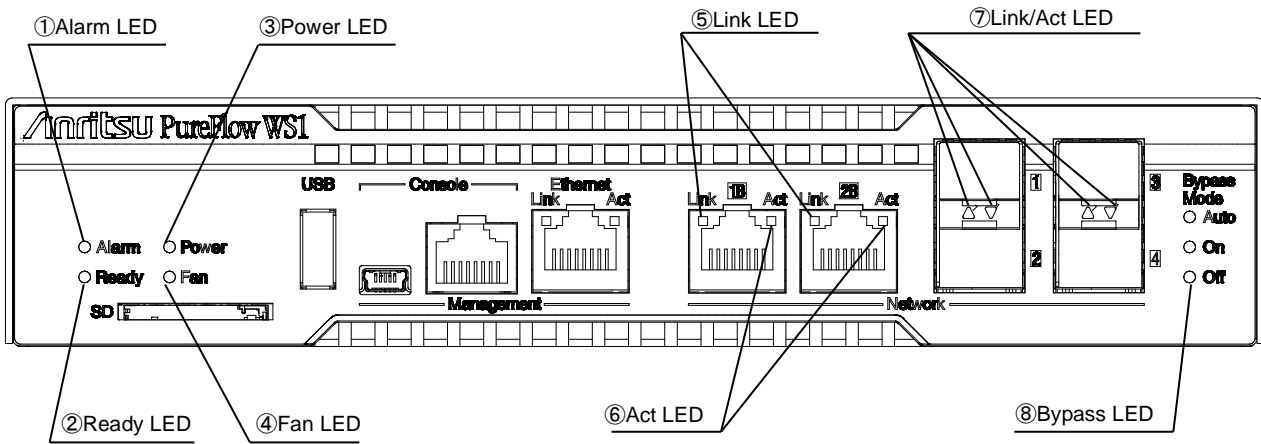


図 4.1-1 LED の名称

表4.1-1 LED状態表示(装置の異常など対処が必要な場合)

● = 点灯 ○ = 消灯 ▲ = 点滅 - = 不定

番号	LED 表示							想定される異常
	①Alarm (赤)	②Ready (緑)	③Power (緑)	④Fan (緑)	⑧Bypass			
					Auto	On	Off	
1	○	○	○	○	○	○	○	電源が正しく供給されていない
2	●	○	●	▲	-	-	-	ファン異常
3	●	○	●	●	-	-	-	そのほかの異常
4	●	-	●	-	●	●	-	トラフィック制御に関わる異常(注 1)

注 1: トラフィック制御に関わる異常は、付属の『コンフィギュレーションガイド(NF7500-W013J)』を参照してください。

4.2 装置異常の対処方法

4.2.1 Fan LEDの点滅

< Fan LED点滅時の対処手順フローチャート >

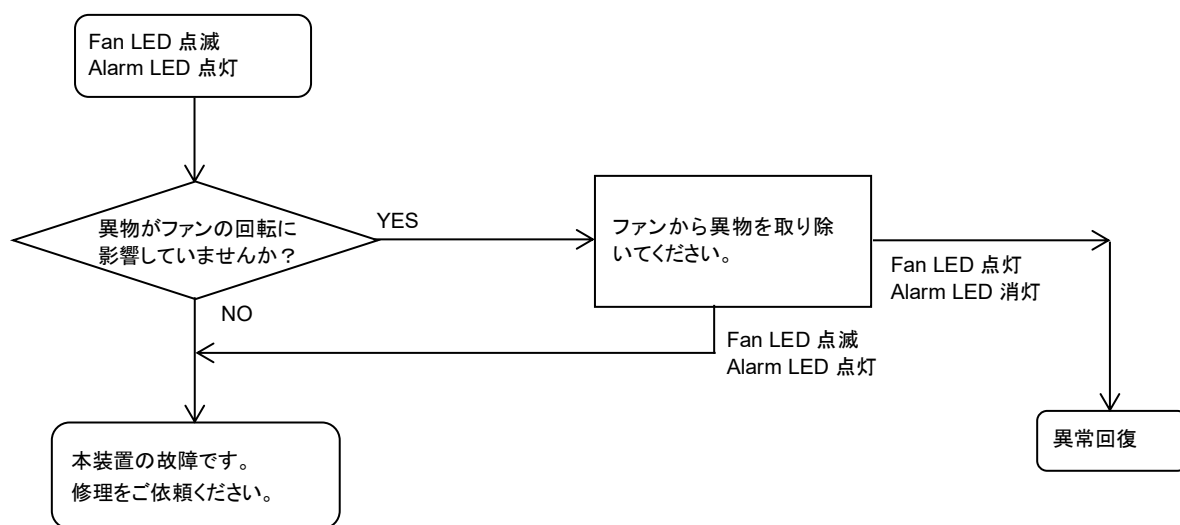


図 4.2.1-1 Fan LED 点滅時異常探求フロー

4.2.2 そのほかの異常

＜そのほかの異常の対処手順フローチャート＞

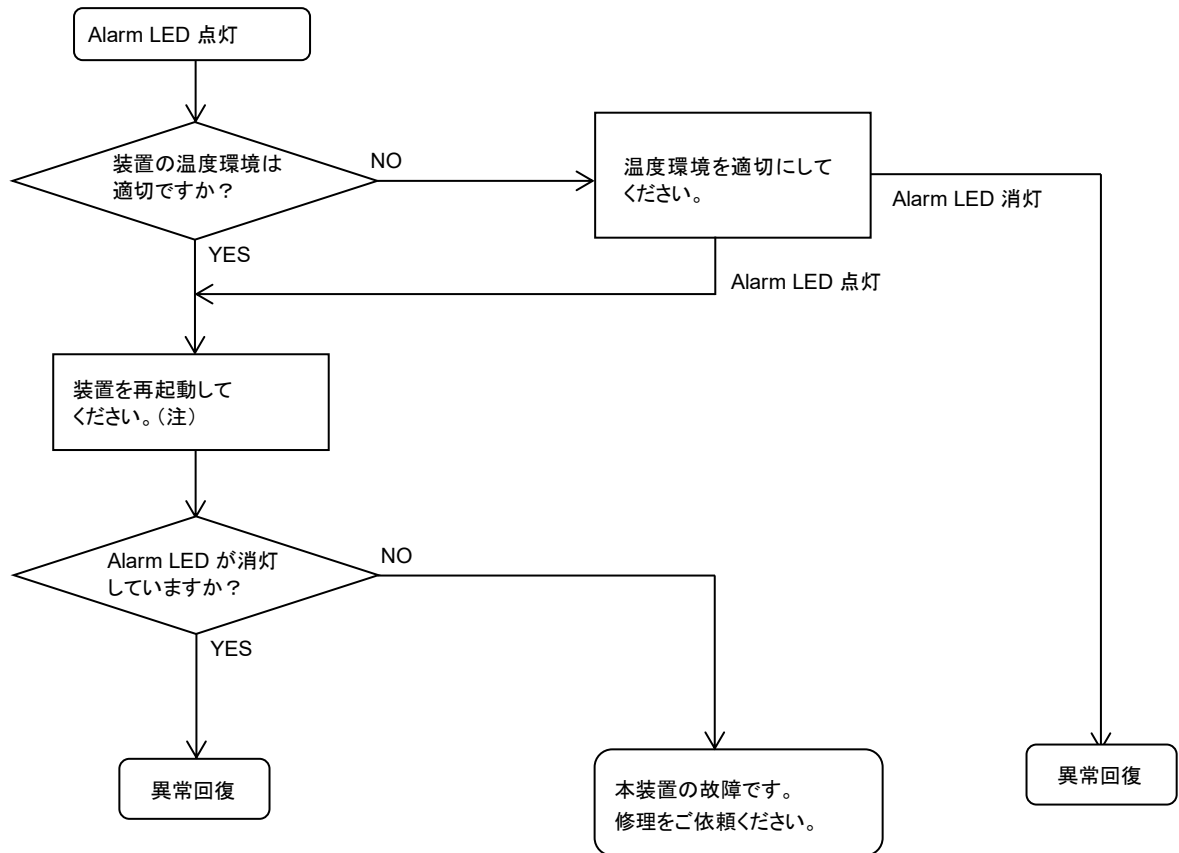


図 4.2.2-1 そのほかの異常探求フロー

注:

装置で発生したエラーイベントなどのログデータのうち、内蔵メモリに記録されたものは、装置の再起動や電源の遮断に伴い消失します。
ログデータの表示方法など詳細については、付属の『コンフィギュレーションガイド (NF7500-W013J)』を参照してください。

4.3 故障の場合

本装置の故障と思われる場合は、引き取り修理をいたします。基本的に装置一式の引き取りとなりますので、納入時の梱包箱をご使用になって送付してください。修理完了後、返送します。

本装置は、お客様による修理はできません。故障については、ご購入いただいた販売店にご連絡ください。



故障と思われた場合でも、本装置を分解しないでください。負傷または死につながる感電事故を引き起こす恐れがあります。

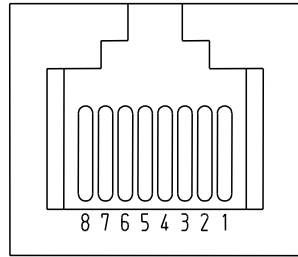
(空白ページ)

付録A 入出力インタフェース仕様

A.1	コンソールポート(RJ-45).....	A-2
A.2	コンソールポート(miniUSB).....	A-3
A.3	Ethernet ポート.....	A-4
A.4	Network ポート(RJ-45).....	A-5
A.5	USB ポート.....	A-7
A.6	SD カードスロット.....	A-8
A.7	Network ポート(1000BASE-SX SFP).....	A-9
A.8	Network ポート(1000BASE-LX SFP).....	A-10
A.9	Network ポート(10/100/1000BASE-T SFP).....	A-11

A.1 コンソールポート(RJ-45)

(1) コネクタ: 8pin Modular Connector



* 装置正面コンソールポート嵌合面から見た図

図 A.1-1 ピン配置

(2) コンソールケーブル(Dsub9 側)

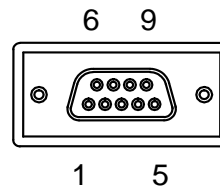


図 A.1-2 コンソールケーブル

表 A.1-1 ピンの割当てとコンソールケーブルの接続

RJ-45 側	信号名	接続	Dsub9 側
1	Reserved		8
2	Reserved		6
3	SD(送信データ)		2
4	GND	/	5
5	GND		
6	RD(受信データ)		3
7	Reserved		4
8	Reserved		7

* Dsub9 Female側1, 9番ピンはNC

A.2 コンソールポート(miniUSB)

(1) コネクタ

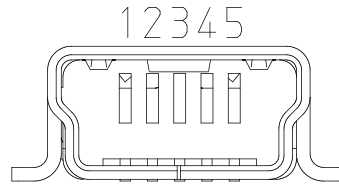


図 A.2-1 miniUSB コネクタ正面図

表 A.2-1 ピンの割当て

ピン番号	信号名
1	+5V
2	D-
3	D+
4	NC
5	GND

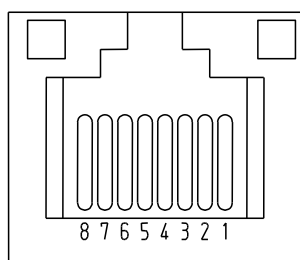
(2) 仕様

表 A.2-2 仕様一覧

	仕様	内容
1	規格	USB 2.0
2	コネクタタイプ	MiniUSB タイプ B
3	コンソールボーレート	9600 bit/s

A.3 Ethernet ポート

(1) コネクタ



* 嵌合面から見た図

図 A.3-1 ピン配置

表 A.3-1 ピンの割当て

ピン番号	信号名	
	1000BASE-T	100BASE-TX 10BASE-T
1	TP1+	TX+/RX+
2	TP1-	TX-/RX-
3	TP0+	RX+/TX+
4	TP3+	—
5	TP3-	—
6	TP0-	RX-/TX-
7	TP2+	—
8	TP2-	—

(2) ネットワークケーブル

ネットワークケーブルとコネクタは下記仕様を満足するものをご使用ください。

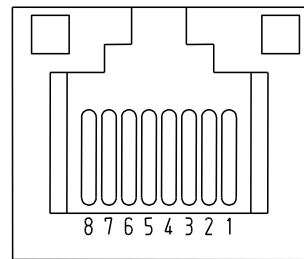
- ・ カテゴリ : CAT5E あるいは CAT6 推奨
(最大ケーブル長: 100 m)
- ・ コネクタ : 8pin Modular Connector

注:

1. 1000BASE-TにてCAT5のネットワークケーブルを使用した場合ケーブルの品質により、最大ケーブル長が短くなり通信できない場合があります。
2. 1000BASE-Tにて1000 Mbit/sの場合、AutoNegotiation Enableで使用してください。
3. Speed, Duplexを固定設定とした場合、対向装置と本装置の設定を同一にしてください。

A.4 Network ポート(RJ-45)

(1) コネクタ



* 嵌合面から見た図

図 A.4-1 ピン配置

表 A.4-1 ピンの割当て

ピン番号	信号名	
	1000BASE-T	100BASE-TX 10BASE-T
1	TP1+	TX+/RX+
2	TP1-	TX-/RX-
3	TP0+	RX+/TX+
4	TP3+	—
5	TP3-	—
6	TP0-	RX-/TX-
7	TP2+	—
8	TP2-	—

(2) ネットワークケーブル

ネットワークケーブルとコネクタは下記仕様を満足するものをご使用ください。

- ・ カテゴリ : CAT5E あるいは CAT6 推奨
(最大ケーブル長: 100 m)
- ・ コネクタ : 8pin Modular Connector

注:

1. ネットワークバイパス状態では Network ポート(RJ-45)の 1Bと2B が装置内部でバイパスされます。バイパス状態では、本装置はクロスケーブルとして動作します。
2. Network ポート(RJ-45)の 1B と 2B に接続するネットワークケーブルは、本装置内部の損失とバイパス状態での通信を考慮し、合計 60 m 以下を推奨します。
3. 1000BASE-T にて CAT5 のネットワークケーブルを使用した場合ケーブルの品質により、最大ケーブル長が短くなり通信できない場合があります。
4. 1000BASE-T にて 1000 Mbit/s の場合、AutoNegotiation Enable で使用してください。
5. Speed, Duplex を固定設定とした場合、対向装置と本装置の設定を同一にしてください。

A.5 USBポート

(1) コネクタ

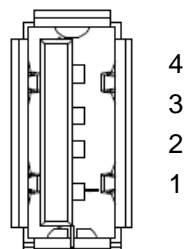


図 A.5-1 USB コネクタ正面図

表 A.5-1 ピンの割当て

ピン番号	信号名
1	+5V
2	D-
3	D+
4	GND

(2) 仕様

表 A.5-2 仕様一覧

	仕様	内容
1	規格	USB 2.0
2	コネクタタイプ	タイプ A
3	最大データ転送速度	480 Mbit/s (High-Speed)
4	最大出力電流	0.5 A

A.6 SD カードスロット

(1) コネクタ

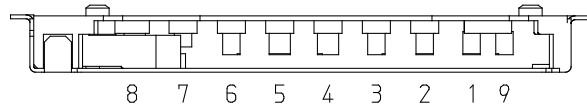


図 A.6-1 SD コネクタ正面図

表 A.6-1 ピンの割当て

ピン番号	信号名	記事
1	DAT3	Data Line Bit3
2	CMD	Command/Response
3	V _{SS}	Ground
4	V _{DD}	Supply Voltage
5	CLK	Clock
6	V _{SS}	Ground
7	DAT0	Data Line Bit0
8	DAT1	Data Line Bit1
9	DAT2	Data Line Bit2



SDHCロゴはSD-3C, LLCの商標です。

A.7 Network ポート(1000BASE-SX SFP)

(1) 光コネクタ

- ・ LC コネクタ(SFP モジュール)

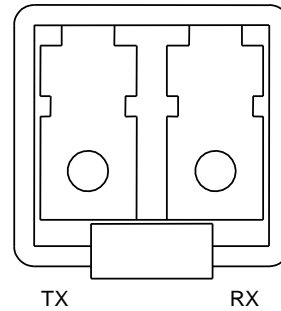


図 A.7-1 1000BASE-SX モジュール正面図

注:

1. 上図は, Network ポートに 1000BASE-SX SFP モジュールを実装した場合のコネクタ図を示します。
2. 本装置の送信側(TX)を相手側の受信(RX)へ, 本装置の受信側(RX)を相手側の送信(TX)へ接続してください。

(2) ネットワークケーブル

ネットワークケーブルとコネクタは下記仕様を満足するものをご使用ください。

- ・ ケーブルの種類:
 - 62.5 μm /125 μm (コア/クラッド) マルチモード光ファイバケーブル
 - 50 μm /125 μm (コア/クラッド) マルチモード光ファイバケーブル
- ・ ケーブル規格 : 波長 850 nm
- ・ コネクタ : LC コネクタ
- ・ 動作範囲 : 下記

Fiber Type	Modal Bandwidth @850 nm (MHz·km)	Range (m)	
		MIN.	MAX.
62.5 μm MMF	160	2	220
62.5 μm MMF	200	2	275
50 μm MMF	400	2	500
50 μm MMF	500	2	550

* 詳細は IEEE Std 802.3

Section three chapter 38 を参照してください。

A.8 Network ポート(1000BASE-LX SFP)

(1) 光コネクタ

- ・ LC コネクタ(SFP モジュール)

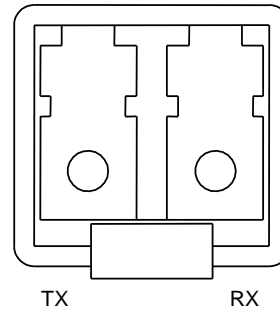


図 A.8-1 1000BASE-LX モジュール正面図

注:

1. 上図は, Network ポートに 1000BASE-LX SFP モジュールを実装した場合のコネクタ図を示します。
2. 本装置の送信側(TX)を相手側の受信(RX)へ, 本装置の受信(RX)を相手側の送信(TX)へ接続してください。

(2) ネットワークケーブル

ネットワークケーブルとコネクタは下記仕様を満足するものをご使用ください。

- ・ ケーブルの種類:
 - 62.5 μm /125 μm (コア/クラッド) マルチモード光ファイバケーブル
 - 50 μm /125 μm (コア/クラッド) マルチモード光ファイバケーブル
 - 10 μm /125 μm (コア/クラッド) シングルモード光ファイバケーブル
- ・ ケーブル規格 : 波長 1310 nm
- ・ コネクタ : LC コネクタ
- ・ 動作範囲 : 下記

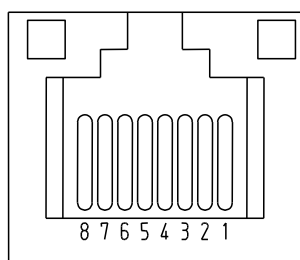
Fiber Type	Modal Bandwidth @1300 nm (MHz·km)	Range (m)	
		MIN.	MAX.
62.5 μm MMF	500	2	550
50 μm MMF	400	2	550
50 μm MMF	500	2	550
10 μm SMF	N/A	2	5000

* 詳細は IEEE Std 802.3

Section three chapter 38 を参照してください。

A.9 Network ポート(10/100/1000BASE-T SFP)

(1) コネクタ



* 嵌合面から見た図

図 A.9-1 ピン配置

表 A.9-1 ピンの割当て

ピン番号	信号名	
	1000BASE-T	100BASE-TX 10BASE-T
1	TP1+	TX+/RX+
2	TP1-	TX-/RX-
3	TP0+	RX+/TX+
4	TP3+	—
5	TP3-	—
6	TP0-	RX-/TX-
7	TP2+	—
8	TP2-	—

(2) ネットワークケーブル

ネットワークケーブルとコネクタは下記仕様を満足するものをご使用ください。

- ・ カテゴリ : CAT5E あるいは CAT6 推奨
(最大ケーブル長: 100 m)
- ・ コネクタ : 8pin Modular Connector

注:

1. 1000BASE-T にて CAT5 のネットワークケーブルを使用した場合、ケーブルの品質により、最大ケーブル長が短くなり通信できない場合があります。
2. 1000BASE-T にて 1000 Mbit/s の場合、AutoNegotiation Enable で使用してください。
3. Speed, Duplex を固定設定とした場合、対向装置と本装置の設定を同一にしてください。

(空白ページ)

B.1	機能.....	B-2
B.2	外形, 質量.....	B-4
B.3	電源.....	B-5
B.4	環境.....	B-6
B.5	妨害波規制.....	B-7
B.6	安全規格.....	B-8

B.1 機能

表 B.1-1 機能一覧

	機能項目		PureFlow WS1 (NF7501A)	
1	制御可能帯域幅(注 1)		1 kbit/s~1 Gbit/s	
2	シナリオ	最大シナリオ数(注 2)	4,096	
		最大シナリオ階層	4 階層	
		シナリオ種別	アクセラレーションモード(注 3), 集約モード, 個別モード, 廃棄モード, 転送モード	
3	フィルタ	最大フィルタ数	10,000	
4	ルールリスト	最大グループ数	1,024	
		最大エントリ数	512(ただしグループ×エントリ合計で 10,000) 512/グループ 装置全体 10,000	
		最大エントリ IP アドレス数(注 7)	512/グループ 装置全体 10,000	
5	フロー	最大フロー数	512,000	
6	インタフェース	Network ポート	ポート 1, 2 は, RJ-45 または SFP を選択して使用 ポート 3, 4 は SFP を使用 使用可能な SFP 1000BASE-SX, 1000BASE-LX, 10/100/1000BASE-T	
		Ethernet ポート	10/100/1000BASE-T × 1	
		コンソールポート	RS-232C(RJ-45) × 1, miniUSB × 1	
		USB ポート	USB 2.0 × 1	
		SD カードスロット	SD × 1	
7	トラフィック アクセラレーション (注 3)	最大セッション数	40,000	
		対象プロトコル	TCP (IPv4/IPv6)	
		データ圧縮	ZIP 方式	
		ネットワーク接続	In-Path 接続, Out-Of-Path 接続	
		FEC 機能(注 4)	最大 TCP-FEC セッション数	400
		バイパス機能		バイパス切替(RTT 測定, TCP 接続エラー, KeepAlive エラー, 強制)
		冗長機能		セカンダリピア切り替え
		輻輳制御機能		通常モード, 中速モード, 高速モード
8	SMB プロトコル 高速化(注 3)	対応バージョン	SMB2.0.2, SMB2.1	
		最大 SMB セッション数	1,000	
9	VLAN 対応		VLAN Tag (IEEE802.1Q), QinQ (IEEE802.1ad)	

	機能項目		PureFlow WS1 (NF7501A)
10	最大フレーム長	Network ポート	2,048 byte(工場出荷時), 10,240 byte ただし設定にて切り換え
		Ethernet ポート	1,518 byte
11	フロー識別	Bridge-control フィルタ	宛先 MAC アドレス(01-80-C2-00-00-XX 固定)
		Ethernet フィルタ	VLAN ID, CoS, 2 レベル VLAN ID, 2 レベル CoS, Ethernet Type/Length
		IPv4 フィルタ/ IPv6 フィルタ	VLAN ID, CoS, 2 レベル VLAN ID, 2 レベル CoS, 宛先 IP アドレス, 送信元 IP アドレス, ToS, プロトコル, 宛先 TCP/UDP ポート, 送信元 TCP/UDP ポート
12	システムパケットバッファ		500 MByte
13	QoS 設定		8 段階の優先度, 最大, 最小レート(1 kbit/s~1 Gbit/s), バッファ量
14	リマーケティング機能		あり
15	ネットワーク管理	システムインタフェース (Ethernet ポート経由/ Network ポート経由)	Ping (IPv4/IPv6), Traceroute (IPv4/IPv6), Telnet (IPv4/IPv6), SSH (IPv4/IPv6), RADIUS (IPv4/IPv6), SNTP (IPv4/IPv6), SYSLOG (IPv4/IPv6), SNMP (IPv4 のみ), WebAPI (IPv4/IPv6), WebGUI (IPv4/IPv6), OpenFlow (IPv4/IPv6) (注 5), トラフィック分析 (IPv4/IPv6), プローブエージェントプロトコル (IPv4 のみ)
		チャネルインタフェース (Network ポート経由)	Ping (IPv4/IPv6), Traceroute (IPv4/IPv6)
16	障害対策		リンクダウン転送, 自動リポート機能
17	ネットワークバイパス機能(注 6)		あり
18	トップカウンタ機能		あり
19	ドメインフィルタ機能(注 7)		あり
20	トラフィック分析機能		あり

注 1: 1 ポートあたり 100 Mbit/s より広帯域のデータ転送を行う場合は、「帯域拡張ライセンス」を購入していただく必要があります。

注 2: 2,048 個以上のシナリオを使用するには「シナリオ拡張ライセンス」を購入していただく必要があります。

注 3: トラフィックアクセラレーション機能, SMB プロトコル高速化機能を使用する場合は、「TCP 高速化機能ライセンス」を購入していただく必要があります。

注 4: FEC 機能を使用する場合は、「FEC 機能ライセンス」を購入していただく必要があります。

注 5: OpenFlow 機能を使用する場合は、「OpenFlow 機能ライセンス」を購入していただく必要があります。

注 6: ネットワークバイパス機能を使用する場合は, Network ポート(RJ-45)のポート 1B, 2B を使用してください。

注 7: ドメインフィルタ機能を使用する場合は, 「ドメインフィルタ機能ライセンス」を購入していただく必要があります。

B.2 外形, 質量

- 外形 212(W) × 42(H) × 375.5(D) mm (突起物は除く)
- 質量 2.2 kg 以下 (本体のみ)

B.3 電源

- ・ 電圧 AC 100–127 V
AC 200–240 V
- ・ 電流 0.8 A (at 100 V)
0.4 A (at 200 V)
- ・ 消費電力 85 VA 以下, 65 W 以下
- ・ 周波数 48–52 Hz
58–62 Hz
- ・ 受電方式 単相 2 線式, 1 接地線
- ・ 瞬断 100%, 1 サイクル
- ・ 突入電流 15 A typ (at 100 V)
30 A typ (at 200 V)
- ・ 漏洩電流 0.5 mA 以下
- ・ 装置発熱量 65W•sec, 234 kJ/hr, 56 kcal/hr

特記のない数値は装置全体の数値を示しています。

表 B.3-1 AC 電源コード定格

形名	定格電圧	定格電流	備考
NY01001A	AC125 V	10 A	米国向け
NY01004A	AC125 V	7 A	日本向け

B.4 環境

- ・ 動作温度 0～40℃
- ・ 動作湿度 20～80% (結露なきこと)
- ・ 保存温度 -20～60℃
- ・ 動作高度 2,000 m 以下
- ・ MTBF 150,000 H
- ・ 寿命部品
 - ファン 動作温度 30℃ 7.0 年
 - 動作温度 40℃ 6.0 年
 - AC 電源 動作温度 30℃ 10.0 年
 - 動作温度 40℃ 5.0 年

B.5 妨害波規制

- VCCI クラス A
- FCC クラス A
- EN55032 クラス A
- 高調波電流 JIS C 61000-3-2

B.6 安全規格

- UL 62368-1
- CSA C22.2 No.62368-1-14
- EN 60950-1
- PSE 本装置のオプション品,「NY01004A AC 電源コード(日本向け)」は電気用品安全法に適合しています。適合性を示す PSE マークが表示されています。

付録 C 第三者ソフトウェアライセンス

C.1	第三者ソフトウェア.....	C-2
C.2	GPLv2.....	C-3
C.3	GPLv3.....	C-7
C.4	LGPLv2.1.....	C-16
C.5	iputils.....	C-23
C.6	ntpd.....	C-24
C.7	libuid.....	C-25
C.8	sudo.....	C-26
C.9	openssh.....	C-28
C.10	openssl.....	C-33
C.11	zlib.....	C-35
C.12	radiusclient-ng.....	C-36
C.13	apache.....	C-38
C.14	json-c.....	C-41
C.15	jquery.....	C-42
C.16	jqplot.....	C-43

C.1 第三者ソフトウェア

本製品には、以下の表に示すパッケージソフトウェアが含まれています。これらのパッケージソフトウェアについては、当社のソフトウェア使用許諾の対象外とし、それぞれのパッケージソフトウェアに適用されているライセンスを尊重することとします。

表 C.1-1 ライブラリ、アプリケーションおよびライセンス一覧

名称	内容	ライセンス
linux	Linux カーネル	GPLv2
libgcc	gcc ライブラリ	GPLv2
libpthread	POSIX スレッドライブラリ	LGPL
glibc	GNU C 標準ライブラリ	LGPL
busybox	コマンドラインアプリケーション	GPLv2
net-tools	NET-3 ネットワークツール ネットワークサブシステムを制御するためのツール (arp, ifconfig, route など)	GPLv2
iputils	ネットワークホストの到達可能性をテストするツール (ping)	オリジナル
traceroute	ネットワークホストの経路情報を取得するツール (traceroute)	GPLv2
module-init-tools	ドライバモジュールのインストールツール	GPLv2
ntpd	NTP クライアント	オリジナル
rsyslog	Syslog デーモン	GPLv3
libee	文字列操作ライブラリ	GPLv2
libestr	文字列操作ライブラリ	GPLv2
libuuid	識別子生成ライブラリ	オリジナル
sudo	特定のユーザに制限版スーパーユーザ権限を供与	ISC-style
udev	デバイス名の固定化	GPLv2
iptables	パケットフィルタリング	GPLv2
openssh	SSH サーバ	オリジナル
openssl	暗号化ライブラリ	オリジナル
zlib	圧縮ライブラリ	オリジナル
radiusclient-ng	RADIUS クライアント	オリジナル
apache	HTTP サーバ	オリジナル
json-c	JSON データ解析	オリジナル
u-boot	ブートローダ	GPLv2
jquery	JavaScript ライブラリ	オリジナル
jqplot	グラフ描画用 jQuery プラグイン	オリジナル
openvswitch	OpenFlow プロトコル処理	apache

次ページ以降に、それぞれのライセンスを掲示します。

C.2 GPLv2

GNU GENERAL PUBLIC LICENSE Version 2, June 1991

Copyright (C) 1989, 1991 Free Software Foundation, Inc.
675 Mass Ave, Cambridge, MA 02139, USA
Everyone is permitted to copy and distribute verbatim copies
of this license document, but changing it is not allowed.

Preamble

The licenses for most software are designed to take away your freedom to share and change it. By contrast, the GNU General Public License is intended to guarantee your freedom to share and change free software--to make sure the software is free for all its users. This General Public License applies to most of the Free Software Foundation's software and to any other program whose authors commit to using it. (Some other Free Software Foundation software is covered by the GNU Library General Public License instead.) You can apply it to your programs, too.

When we speak of free software, we are referring to freedom, not price. Our General Public Licenses are designed to make sure that you have the freedom to distribute copies of free software (and charge for this service if you wish), that you receive source code or can get it if you want it, that you can change the software or use pieces of it in new free programs; and that you know you can do these things.

To protect your rights, we need to make restrictions that forbid anyone to deny you these rights or to ask you to surrender the rights. These restrictions translate to certain responsibilities for you if you distribute copies of the software, or if you modify it.

For example, if you distribute copies of such a program, whether gratis or for a fee, you must give the recipients all the rights that you have. You must make sure that they, too, receive or can get the source code. And you must show them these terms so they know their rights.

We protect your rights with two steps: (1) copyright the software, and (2) offer you this license which gives you legal permission to copy, distribute and/or modify the software.

Also, for each author's protection and ours, we want to make certain that everyone understands that there is no warranty for this free software. If the software is modified by someone else and passed on, we want its recipients to know that what they have is not the original, so that any problems introduced by others will not reflect on the original authors' reputations.

Finally, any free program is threatened constantly by software patents. We wish to avoid the danger that redistributors of a free program will individually obtain patent licenses, in effect making the program proprietary. To prevent this, we have made it clear that any patent must be licensed for everyone's free use or not licensed at all.

The precise terms and conditions for copying, distribution and modification follow.

GNU GENERAL PUBLIC LICENSE TERMS AND CONDITIONS FOR COPYING, DISTRIBUTION AND MODIFICATION

0. This License applies to any program or other work which contains a notice placed by the copyright holder saying it may be distributed under the terms of this General Public License. The "Program", below, refers to any such program or work, and a "work based on the Program" means either the Program or any derivative work under copyright law: that is to say, a work containing the Program or a portion of it, either verbatim or with modifications and/or translated into another language. (Hereinafter, translation is included without limitation in the term "modification".) Each licensee is addressed as "you".

Activities other than copying, distribution and modification are not covered by this License; they are outside its scope. The act of running the Program is not restricted, and the output from the Program is covered only if its contents constitute a work based on the Program (independent of having been made by running the Program). Whether that is true depends on what the Program does.

1. You may copy and distribute verbatim copies of the Program's source code as you receive it, in any medium, provided that you conspicuously and appropriately publish on each copy an appropriate copyright notice and disclaimer of warranty; keep intact all the notices that refer to this License and to the absence of any warranty; and give any other recipients of the Program a copy of this License along with the Program.

You may charge a fee for the physical act of transferring a copy, and you may at your option offer warranty protection in exchange for a fee.

2. You may modify your copy or copies of the Program or any portion of it, thus forming a work based on the Program, and copy and distribute such modifications or work under the terms of Section 1 above, provided that you also meet all of these conditions:

a) You must cause the modified files to carry prominent notices stating that you changed the files and the date of any change.

b) You must cause any work that you distribute or publish, that in whole or in part contains or is derived from the Program or any part thereof, to be licensed as a whole at no charge to all third parties under the terms of this License.

c) If the modified program normally reads commands interactively when run, you must cause it, when started running for such interactive use in the most ordinary way, to print or display an announcement including an appropriate copyright notice and a notice that there is no warranty (or else, saying that you provide a warranty) and that users may redistribute the program under these conditions, and telling the user how to view a copy of this License. (Exception: if the Program itself is interactive but does not normally print such an announcement, your work based on the Program is not required to print an announcement.)

These requirements apply to the modified work as a whole. If identifiable sections of that work are not derived from the Program, and can be reasonably considered independent and separate works in themselves, then this License, and its terms, do not apply to those sections when you distribute them as separate works. But when you distribute the same sections as part of a whole which is a work based on the Program, the distribution of the whole must be on the terms of this License, whose permissions for other licensees extend to the entire whole, and thus to each and every part regardless of who wrote it.

Thus, it is not the intent of this section to claim rights or contest your rights to work written entirely by you; rather, the intent is to exercise the right to control the distribution of derivative or collective works based on the Program.

In addition, mere aggregation of another work not based on the Program with the Program (or with a work based on the Program) on a volume of a storage or distribution medium does not bring the other work under the scope of this License.

3. You may copy and distribute the Program (or a work based on it, under Section 2) in object code or executable form under the terms of Sections 1 and 2 above provided that you also do one of the following:

a) Accompany it with the complete corresponding machine-readable source code, which must be distributed under the terms of Sections 1 and 2 above on a medium customarily used for software interchange; or,

b) Accompany it with a written offer, valid for at least three years, to give any third party, for a charge no more than your

cost of physically performing source distribution, a complete machine-readable copy of the corresponding source code, to be distributed under the terms of Sections 1 and 2 above on a medium customarily used for software interchange; or,

- c) Accompany it with the information you received as to the offer to distribute corresponding source code. (This alternative is allowed only for noncommercial distribution and only if you received the program in object code or executable form with such an offer, in accord with Subsection b above.)

The source code for a work means the preferred form of the work for making modifications to it. For an executable work, complete source code means all the source code for all modules it contains, plus any associated interface definition files, plus the scripts used to control compilation and installation of the executable. However, as a special exception, the source code distributed need not include anything that is normally distributed (in either source or binary form) with the major components (compiler, kernel, and so on) of the operating system on which the executable runs, unless that component itself accompanies the executable.

If distribution of executable or object code is made by offering access to copy from a designated place, then offering equivalent access to copy the source code from the same place counts as distribution of the source code, even though third parties are not compelled to copy the source along with the object code.

4. You may not copy, modify, sublicense, or distribute the Program except as expressly provided under this License. Any attempt otherwise to copy, modify, sublicense or distribute the Program is void, and will automatically terminate your rights under this License. However, parties who have received copies, or rights, from you under this License will not have their licenses terminated so long as such parties remain in full compliance.

5. You are not required to accept this License, since you have not signed it. However, nothing else grants you permission to modify or distribute the Program or its derivative works. These actions are prohibited by law if you do not accept this License. Therefore, by modifying or distributing the Program (or any work based on the Program), you indicate your acceptance of this License to do so, and all its terms and conditions for copying, distributing or modifying the Program or works based on it.

6. Each time you redistribute the Program (or any work based on the Program), the recipient automatically receives a license from the original licensor to copy, distribute or modify the Program subject to these terms and conditions. You may not impose any further restrictions on the recipients' exercise of the rights granted herein. You are not responsible for enforcing compliance by third parties to this License.

7. If, as a consequence of a court judgment or allegation of patent infringement or for any other reason (not limited to patent issues), conditions are imposed on you (whether by court order, agreement or otherwise) that contradict the conditions of this License, they do not excuse you from the conditions of this License. If you cannot distribute so as to satisfy simultaneously your obligations under this License and any other pertinent obligations, then as a consequence you may not distribute the Program at all. For example, if a patent license would not permit royalty-free redistribution of the Program by all those who receive copies directly or indirectly through you, then the only way you could satisfy both it and this License would be to refrain entirely from distribution of the Program.

If any portion of this section is held invalid or unenforceable under any particular circumstance, the balance of the section is intended to apply and the section as a whole is intended to apply in other circumstances.

It is not the purpose of this section to induce you to infringe any patents or other property right claims or to contest validity of any

such claims; this section has the sole purpose of protecting the integrity of the free software distribution system, which is implemented by public license practices. Many people have made generous contributions to the wide range of software distributed through that system in reliance on consistent application of that system; it is up to the author/donor to decide if he or she is willing to distribute software through any other system and a licensee cannot impose that choice.

This section is intended to make thoroughly clear what is believed to be a consequence of the rest of this License.

8. If the distribution and/or use of the Program is restricted in certain countries either by patents or by copyrighted interfaces, the original copyright holder who places the Program under this License may add an explicit geographical distribution limitation excluding those countries, so that distribution is permitted only in or among countries not thus excluded. In such case, this License incorporates the limitation as if written in the body of this License.

9. The Free Software Foundation may publish revised and/or new versions of the General Public License from time to time. Such new versions will be similar in spirit to the present version, but may differ in detail to address new problems or concerns.

Each version is given a distinguishing version number. If the Program specifies a version number of this License which applies to it and "any later version", you have the option of following the terms and conditions either of that version or of any later version published by the Free Software Foundation. If the Program does not specify a version number of this License, you may choose any version ever published by the Free Software Foundation.

10. If you wish to incorporate parts of the Program into other free programs whose distribution conditions are different, write to the author to ask for permission. For software which is copyrighted by the Free Software Foundation, write to the Free Software Foundation; we sometimes make exceptions for this. Our decision will be guided by the two goals of preserving the free status of all derivatives of our free software and of promoting the sharing and reuse of software generally.

NO WARRANTY

11. BECAUSE THE PROGRAM IS LICENSED FREE OF CHARGE, THERE IS NO WARRANTY FOR THE PROGRAM, TO THE EXTENT PERMITTED BY APPLICABLE LAW. EXCEPT WHEN OTHERWISE STATED IN WRITING THE COPYRIGHT HOLDERS AND/OR OTHER PARTIES PROVIDE THE PROGRAM "AS IS" WITHOUT WARRANTY OF ANY KIND, EITHER EXPRESSED OR IMPLIED, INCLUDING, BUT NOT LIMITED TO, THE IMPLIED WARRANTIES OF MERCHANTABILITY AND FITNESS FOR A PARTICULAR PURPOSE. THE ENTIRE RISK AS TO THE QUALITY AND PERFORMANCE OF THE PROGRAM IS WITH YOU. SHOULD THE PROGRAM PROVE DEFECTIVE, YOU ASSUME THE COST OF ALL NECESSARY SERVICING, REPAIR OR CORRECTION.

12. IN NO EVENT UNLESS REQUIRED BY APPLICABLE LAW OR AGREED TO IN WRITING WILL ANY COPYRIGHT HOLDER, OR ANY OTHER PARTY WHO MAY MODIFY AND/OR REDISTRIBUTE THE PROGRAM AS PERMITTED ABOVE, BE LIABLE TO YOU FOR DAMAGES, INCLUDING ANY GENERAL, SPECIAL, INCIDENTAL OR CONSEQUENTIAL DAMAGES ARISING OUT OF THE USE OR INABILITY TO USE THE PROGRAM (INCLUDING BUT NOT LIMITED TO LOSS OF DATA OR DATA BEING RENDERED INACCURATE OR LOSSES SUSTAINED BY YOU OR THIRD PARTIES OR A FAILURE OF THE PROGRAM TO OPERATE WITH ANY OTHER PROGRAMS), EVEN IF SUCH HOLDER OR OTHER PARTY HAS BEEN ADVISED OF THE POSSIBILITY OF SUCH DAMAGES.

END OF TERMS AND CONDITIONS

C.3 GPLv3

GNU GENERAL PUBLIC LICENSE
Version 3, 29 June 2007

Copyright (C) 2007 Free Software Foundation, Inc. <<http://fsf.org/>>
Everyone is permitted to copy and distribute verbatim copies
of this license document, but changing it is not allowed.

Preamble

The GNU General Public License is a free, copyleft license for
software and other kinds of works.

The licenses for most software and other practical works are designed
to take away your freedom to share and change the works. By contrast,
the GNU General Public License is intended to guarantee your freedom to
share and change all versions of a program--to make sure it remains free
software for all its users. We, the Free Software Foundation, use the
GNU General Public License for most of our software; it applies also to
any other work released this way by its authors. You can apply it to
your programs, too.

When we speak of free software, we are referring to freedom, not
price. Our General Public Licenses are designed to make sure that you
have the freedom to distribute copies of free software (and charge for
them if you wish), that you receive source code or can get it if you
want it, that you can change the software or use pieces of it in new
free programs, and that you know you can do these things.

To protect your rights, we need to prevent others from denying you
these rights or asking you to surrender the rights. Therefore, you have
certain responsibilities if you distribute copies of the software, or if
you modify it: responsibilities to respect the freedom of others.

For example, if you distribute copies of such a program, whether
gratis or for a fee, you must pass on to the recipients the same
freedoms that you received. You must make sure that they, too, receive
or can get the source code. And you must show them these terms so they
know their rights.

Developers that use the GNU GPL protect your rights with two steps:
(1) assert copyright on the software, and (2) offer you this License
giving you legal permission to copy, distribute and/or modify it.

For the developers' and authors' protection, the GPL clearly explains
that there is no warranty for this free software. For both users' and
authors' sake, the GPL requires that modified versions be marked as
changed, so that their problems will not be attributed erroneously to
authors of previous versions.

Some devices are designed to deny users access to install or run
modified versions of the software inside them, although the manufacturer
can do so. This is fundamentally incompatible with the aim of
protecting users' freedom to change the software. The systematic
pattern of such abuse occurs in the area of products for individuals to
use, which is precisely where it is most unacceptable. Therefore, we
have designed this version of the GPL to prohibit the practice for those
products. If such problems arise substantially in other domains, we
stand ready to extend this provision to those domains in future versions
of the GPL, as needed to protect the freedom of users.

Finally, every program is threatened constantly by software patents.

States should not allow patents to restrict development and use of
software on general-purpose computers, but in those that do, we wish to
avoid the special danger that patents applied to a free program could
make it effectively proprietary. To prevent this, the GPL assures that
patents cannot be used to render the program non-free.

The precise terms and conditions for copying, distribution and
modification follow.

TERMS AND CONDITIONS

0. Definitions.

"This License" refers to version 3 of the GNU General Public License.

"Copyright" also means copyright-like laws that apply to other kinds of works, such as semiconductor masks.

"The Program" refers to any copyrightable work licensed under this License. Each licensee is addressed as "you". "Licensees" and "recipients" may be individuals or organizations.

To "modify" a work means to copy from or adapt all or part of the work in a fashion requiring copyright permission, other than the making of an exact copy. The resulting work is called a "modified version" of the earlier work or a work "based on" the earlier work.

A "covered work" means either the unmodified Program or a work based on the Program.

To "propagate" a work means to do anything with it that, without permission, would make you directly or secondarily liable for infringement under applicable copyright law, except executing it on a computer or modifying a private copy. Propagation includes copying, distribution (with or without modification), making available to the public, and in some countries other activities as well.

To "convey" a work means any kind of propagation that enables other parties to make or receive copies. Mere interaction with a user through a computer network, with no transfer of a copy, is not conveying.

An interactive user interface displays "Appropriate Legal Notices" to the extent that it includes a convenient and prominently visible feature that (1) displays an appropriate copyright notice, and (2) tells the user that there is no warranty for the work (except to the extent that warranties are provided), that licensees may convey the work under this License, and how to view a copy of this License. If the interface presents a list of user commands or options, such as a menu, a prominent item in the list meets this criterion.

1. Source Code.

The "source code" for a work means the preferred form of the work for making modifications to it. "Object code" means any non-source form of a work.

A "Standard Interface" means an interface that either is an official standard defined by a recognized standards body, or, in the case of interfaces specified for a particular programming language, one that is widely used among developers working in that language.

The "System Libraries" of an executable work include anything, other than the work as a whole, that (a) is included in the normal form of packaging a Major Component, but which is not part of that Major Component, and (b) serves only to enable use of the work with that Major Component, or to implement a Standard Interface for which an implementation is available to the public in source code form. A "Major Component", in this context, means a major essential component (kernel, window system, and so on) of the specific operating system (if any) on which the executable work runs, or a compiler used to produce the work, or an object code interpreter used to run it.

The "Corresponding Source" for a work in object code form means all the source code needed to generate, install, and (for an executable work) run the object code and to modify the work, including scripts to control those activities. However, it does not include the work's System Libraries, or general-purpose tools or generally available free programs which are used unmodified in performing those activities but which are not part of the work. For example, Corresponding Source includes interface definition files associated with source files for the work, and the source code for shared libraries and dynamically linked subprograms that the work is specifically designed to require,

such as by intimate data communication or control flow between those subprograms and other parts of the work.

The Corresponding Source need not include anything that users can regenerate automatically from other parts of the Corresponding Source.

The Corresponding Source for a work in source code form is that same work.

2. Basic Permissions.

All rights granted under this License are granted for the term of copyright on the Program, and are irrevocable provided the stated conditions are met. This License explicitly affirms your unlimited permission to run the unmodified Program. The output from running a covered work is covered by this License only if the output, given its content, constitutes a covered work. This License acknowledges your rights of fair use or other equivalent, as provided by copyright law.

You may make, run and propagate covered works that you do not convey, without conditions so long as your license otherwise remains in force. You may convey covered works to others for the sole purpose of having them make modifications exclusively for you, or provide you with facilities for running those works, provided that you comply with the terms of this License in conveying all material for which you do not control copyright. Those thus making or running the covered works for you must do so exclusively on your behalf, under your direction and control, on terms that prohibit them from making any copies of your copyrighted material outside their relationship with you.

Conveying under any other circumstances is permitted solely under the conditions stated below. Sublicensing is not allowed; section 10 makes it unnecessary.

3. Protecting Users' Legal Rights From Anti-Circumvention Law.

No covered work shall be deemed part of an effective technological measure under any applicable law fulfilling obligations under article 11 of the WIPO copyright treaty adopted on 20 December 1996, or similar laws prohibiting or restricting circumvention of such measures.

When you convey a covered work, you waive any legal power to forbid circumvention of technological measures to the extent such circumvention is effected by exercising rights under this License with respect to the covered work, and you disclaim any intention to limit operation or modification of the work as a means of enforcing, against the work's users, your or third parties' legal rights to forbid circumvention of technological measures.

4. Conveying Verbatim Copies.

You may convey verbatim copies of the Program's source code as you receive it, in any medium, provided that you conspicuously and appropriately publish on each copy an appropriate copyright notice; keep intact all notices stating that this License and any non-permissive terms added in accord with section 7 apply to the code; keep intact all notices of the absence of any warranty; and give all recipients a copy of this License along with the Program.

You may charge any price or no price for each copy that you convey, and you may offer support or warranty protection for a fee.

5. Conveying Modified Source Versions.

You may convey a work based on the Program, or the modifications to produce it from the Program, in the form of source code under the terms of section 4, provided that you also meet all of these conditions:

- a) The work must carry prominent notices stating that you modified it, and giving a relevant date.

b) The work must carry prominent notices stating that it is released under this License and any conditions added under section 7. This requirement modifies the requirement in section 4 to "keep intact all notices".

c) You must license the entire work, as a whole, under this License to anyone who comes into possession of a copy. This License will therefore apply, along with any applicable section 7 additional terms, to the whole of the work, and all its parts, regardless of how they are packaged. This License gives no permission to license the work in any other way, but it does not invalidate such permission if you have separately received it.

d) If the work has interactive user interfaces, each must display Appropriate Legal Notices; however, if the Program has interactive interfaces that do not display Appropriate Legal Notices, your work need not make them do so.

A compilation of a covered work with other separate and independent works, which are not by their nature extensions of the covered work, and which are not combined with it such as to form a larger program, in or on a volume of a storage or distribution medium, is called an "aggregate" if the compilation and its resulting copyright are not used to limit the access or legal rights of the compilation's users beyond what the individual works permit. Inclusion of a covered work in an aggregate does not cause this License to apply to the other parts of the aggregate.

6. Conveying Non-Source Forms.

You may convey a covered work in object code form under the terms of sections 4 and 5, provided that you also convey the machine-readable Corresponding Source under the terms of this License, in one of these ways:

a) Convey the object code in, or embodied in, a physical product (including a physical distribution medium), accompanied by the Corresponding Source fixed on a durable physical medium customarily used for software interchange.

b) Convey the object code in, or embodied in, a physical product (including a physical distribution medium), accompanied by a written offer, valid for at least three years and valid for as long as you offer spare parts or customer support for that product model, to give anyone who possesses the object code either (1) a copy of the Corresponding Source for all the software in the product that is covered by this License, on a durable physical medium customarily used for software interchange, for a price no more than your reasonable cost of physically performing this conveying of source, or (2) access to copy the Corresponding Source from a network server at no charge.

c) Convey individual copies of the object code with a copy of the written offer to provide the Corresponding Source. This alternative is allowed only occasionally and noncommercially, and only if you received the object code with such an offer, in accord with subsection 6b.

d) Convey the object code by offering access from a designated place (gratis or for a charge), and offer equivalent access to the Corresponding Source in the same way through the same place at no further charge. You need not require recipients to copy the Corresponding Source along with the object code. If the place to copy the object code is a network server, the Corresponding Source may be on a different server (operated by you or a third party) that supports equivalent copying facilities, provided you maintain clear directions next to the object code saying where to find the Corresponding Source. Regardless of what server hosts the Corresponding Source, you remain obligated to ensure that it is available for as long as needed to satisfy these requirements.

e) Convey the object code using peer-to-peer transmission, provided you inform other peers where the object code and Corresponding

Source of the work are being offered to the general public at no charge under subsection 6d.

A separable portion of the object code, whose source code is excluded from the Corresponding Source as a System Library, need not be included in conveying the object code work.

A "User Product" is either (1) a "consumer product", which means any tangible personal property which is normally used for personal, family, or household purposes, or (2) anything designed or sold for incorporation into a dwelling. In determining whether a product is a consumer product, doubtful cases shall be resolved in favor of coverage. For a particular product received by a particular user, "normally used" refers to a typical or common use of that class of product, regardless of the status of the particular user or of the way in which the particular user actually uses, or expects or is expected to use, the product. A product is a consumer product regardless of whether the product has substantial commercial, industrial or non-consumer uses, unless such uses represent the only significant mode of use of the product.

"Installation Information" for a User Product means any methods, procedures, authorization keys, or other information required to install and execute modified versions of a covered work in that User Product from a modified version of its Corresponding Source. The information must suffice to ensure that the continued functioning of the modified object code is in no case prevented or interfered with solely because modification has been made.

If you convey an object code work under this section in, or with, or specifically for use in, a User Product, and the conveying occurs as part of a transaction in which the right of possession and use of the User Product is transferred to the recipient in perpetuity or for a fixed term (regardless of how the transaction is characterized), the Corresponding Source conveyed under this section must be accompanied by the Installation Information. But this requirement does not apply if neither you nor any third party retains the ability to install modified object code on the User Product (for example, the work has been installed in ROM).

The requirement to provide Installation Information does not include a requirement to continue to provide support service, warranty, or updates for a work that has been modified or installed by the recipient, or for the User Product in which it has been modified or installed. Access to a network may be denied when the modification itself materially and adversely affects the operation of the network or violates the rules and protocols for communication across the network.

Corresponding Source conveyed, and Installation Information provided, in accord with this section must be in a format that is publicly documented (and with an implementation available to the public in source code form), and must require no special password or key for unpacking, reading or copying.

7. Additional Terms.

"Additional permissions" are terms that supplement the terms of this License by making exceptions from one or more of its conditions. Additional permissions that are applicable to the entire Program shall be treated as though they were included in this License, to the extent that they are valid under applicable law. If additional permissions apply only to part of the Program, that part may be used separately under those permissions, but the entire Program remains governed by this License without regard to the additional permissions.

When you convey a copy of a covered work, you may at your option remove any additional permissions from that copy, or from any part of it. (Additional permissions may be written to require their own removal in certain cases when you modify the work.) You may place additional permissions on material, added by you to a covered work, for which you have or can give appropriate copyright permission.

Notwithstanding any other provision of this License, for material you add to a covered work, you may (if authorized by the copyright holders of

that material) supplement the terms of this License with terms:

- a) Disclaiming warranty or limiting liability differently from the terms of sections 15 and 16 of this License; or
- b) Requiring preservation of specified reasonable legal notices or author attributions in that material or in the Appropriate Legal Notices displayed by works containing it; or
- c) Prohibiting misrepresentation of the origin of that material, or requiring that modified versions of such material be marked in reasonable ways as different from the original version; or
- d) Limiting the use for publicity purposes of names of licensors or authors of the material; or
- e) Declining to grant rights under trademark law for use of some trade names, trademarks, or service marks; or
- f) Requiring indemnification of licensors and authors of that material by anyone who conveys the material (or modified versions of it) with contractual assumptions of liability to the recipient, for any liability that these contractual assumptions directly impose on those licensors and authors.

All other non-permissive additional terms are considered "further restrictions" within the meaning of section 10. If the Program as you received it, or any part of it, contains a notice stating that it is governed by this License along with a term that is a further restriction, you may remove that term. If a license document contains a further restriction but permits relicensing or conveying under this License, you may add to a covered work material governed by the terms of that license document, provided that the further restriction does not survive such relicensing or conveying.

If you add terms to a covered work in accord with this section, you must place, in the relevant source files, a statement of the additional terms that apply to those files, or a notice indicating where to find the applicable terms.

Additional terms, permissive or non-permissive, may be stated in the form of a separately written license, or stated as exceptions; the above requirements apply either way.

8. Termination.

You may not propagate or modify a covered work except as expressly provided under this License. Any attempt otherwise to propagate or modify it is void, and will automatically terminate your rights under this License (including any patent licenses granted under the third paragraph of section 11).

However, if you cease all violation of this License, then your license from a particular copyright holder is reinstated (a) provisionally, unless and until the copyright holder explicitly and finally terminates your license, and (b) permanently, if the copyright holder fails to notify you of the violation by some reasonable means prior to 60 days after the cessation.

Moreover, your license from a particular copyright holder is reinstated permanently if the copyright holder notifies you of the violation by some reasonable means, this is the first time you have received notice of violation of this License (for any work) from that copyright holder, and you cure the violation prior to 30 days after your receipt of the notice.

Termination of your rights under this section does not terminate the licenses of parties who have received copies or rights from you under this License. If your rights have been terminated and not permanently reinstated, you do not qualify to receive new licenses for the same material under section 10.

9. Acceptance Not Required for Having Copies.

You are not required to accept this License in order to receive or run a copy of the Program. Ancillary propagation of a covered work occurring solely as a consequence of using peer-to-peer transmission to receive a copy likewise does not require acceptance. However, nothing other than this License grants you permission to propagate or modify any covered work. These actions infringe copyright if you do not accept this License. Therefore, by modifying or propagating a covered work, you indicate your acceptance of this License to do so.

10. Automatic Licensing of Downstream Recipients.

Each time you convey a covered work, the recipient automatically receives a license from the original licensors, to run, modify and propagate that work, subject to this License. You are not responsible for enforcing compliance by third parties with this License.

An "entity transaction" is a transaction transferring control of an organization, or substantially all assets of one, or subdividing an organization, or merging organizations. If propagation of a covered work results from an entity transaction, each party to that transaction who receives a copy of the work also receives whatever licenses to the work the party's predecessor in interest had or could give under the previous paragraph, plus a right to possession of the Corresponding Source of the work from the predecessor in interest, if the predecessor has it or can get it with reasonable efforts.

You may not impose any further restrictions on the exercise of the rights granted or affirmed under this License. For example, you may not impose a license fee, royalty, or other charge for exercise of rights granted under this License, and you may not initiate litigation (including a cross-claim or counterclaim in a lawsuit) alleging that any patent claim is infringed by making, using, selling, offering for sale, or importing the Program or any portion of it.

11. Patents.

A "contributor" is a copyright holder who authorizes use under this License of the Program or a work on which the Program is based. The work thus licensed is called the contributor's "contributor version".

A contributor's "essential patent claims" are all patent claims owned or controlled by the contributor, whether already acquired or hereafter acquired, that would be infringed by some manner, permitted by this License, of making, using, or selling its contributor version, but do not include claims that would be infringed only as a consequence of further modification of the contributor version. For purposes of this definition, "control" includes the right to grant patent sublicenses in a manner consistent with the requirements of this License.

Each contributor grants you a non-exclusive, worldwide, royalty-free patent license under the contributor's essential patent claims, to make, use, sell, offer for sale, import and otherwise run, modify and propagate the contents of its contributor version.

In the following three paragraphs, a "patent license" is any express agreement or commitment, however denominated, not to enforce a patent (such as an express permission to practice a patent or covenant not to sue for patent infringement). To "grant" such a patent license to a party means to make such an agreement or commitment not to enforce a patent against the party.

If you convey a covered work, knowingly relying on a patent license, and the Corresponding Source of the work is not available for anyone to copy, free of charge and under the terms of this License, through a publicly available network server or other readily accessible means, then you must either (1) cause the Corresponding Source to be so available, or (2) arrange to deprive yourself of the benefit of the patent license for this particular work, or (3) arrange, in a manner consistent with the requirements of this License, to extend the patent license to downstream recipients. "Knowingly relying" means you have

actual knowledge that, but for the patent license, your conveying the covered work in a country, or your recipient's use of the covered work in a country, would infringe one or more identifiable patents in that country that you have reason to believe are valid.

If, pursuant to or in connection with a single transaction or arrangement, you convey, or propagate by procuring conveyance of, a covered work, and grant a patent license to some of the parties receiving the covered work authorizing them to use, propagate, modify or convey a specific copy of the covered work, then the patent license you grant is automatically extended to all recipients of the covered work and works based on it.

A patent license is "discriminatory" if it does not include within the scope of its coverage, prohibits the exercise of, or is conditioned on the non-exercise of one or more of the rights that are specifically granted under this License. You may not convey a covered work if you are a party to an arrangement with a third party that is in the business of distributing software, under which you make payment to the third party based on the extent of your activity of conveying the work, and under which the third party grants, to any of the parties who would receive the covered work from you, a discriminatory patent license (a) in connection with copies of the covered work conveyed by you (or copies made from those copies), or (b) primarily for and in connection with specific products or compilations that contain the covered work, unless you entered into that arrangement, or that patent license was granted, prior to 28 March 2007.

Nothing in this License shall be construed as excluding or limiting any implied license or other defenses to infringement that may otherwise be available to you under applicable patent law.

12. No Surrender of Others' Freedom.

If conditions are imposed on you (whether by court order, agreement or otherwise) that contradict the conditions of this License, they do not excuse you from the conditions of this License. If you cannot convey a covered work so as to satisfy simultaneously your obligations under this License and any other pertinent obligations, then as a consequence you may not convey it at all. For example, if you agree to terms that obligate you to collect a royalty for further conveying from those to whom you convey the Program, the only way you could satisfy both those terms and this License would be to refrain entirely from conveying the Program.

13. Use with the GNU Affero General Public License.

Notwithstanding any other provision of this License, you have permission to link or combine any covered work with a work licensed under version 3 of the GNU Affero General Public License into a single combined work, and to convey the resulting work. The terms of this License will continue to apply to the part which is the covered work, but the special requirements of the GNU Affero General Public License, section 13, concerning interaction through a network will apply to the combination as such.

14. Revised Versions of this License.

The Free Software Foundation may publish revised and/or new versions of the GNU General Public License from time to time. Such new versions will be similar in spirit to the present version, but may differ in detail to address new problems or concerns.

Each version is given a distinguishing version number. If the Program specifies that a certain numbered version of the GNU General Public License "or any later version" applies to it, you have the option of following the terms and conditions either of that numbered version or of any later version published by the Free Software Foundation. If the Program does not specify a version number of the GNU General Public License, you may choose any version ever published by the Free Software Foundation.

If the Program specifies that a proxy can decide which future versions of the GNU General Public License can be used, that proxy's

public statement of acceptance of a version permanently authorizes you to choose that version for the Program.

Later license versions may give you additional or different permissions. However, no additional obligations are imposed on any author or copyright holder as a result of your choosing to follow a later version.

15. Disclaimer of Warranty.

THERE IS NO WARRANTY FOR THE PROGRAM, TO THE EXTENT PERMITTED BY APPLICABLE LAW. EXCEPT WHEN OTHERWISE STATED IN WRITING THE COPYRIGHT HOLDERS AND/OR OTHER PARTIES PROVIDE THE PROGRAM "AS IS" WITHOUT WARRANTY OF ANY KIND, EITHER EXPRESSED OR IMPLIED, INCLUDING, BUT NOT LIMITED TO, THE IMPLIED WARRANTIES OF MERCHANTABILITY AND FITNESS FOR A PARTICULAR PURPOSE. THE ENTIRE RISK AS TO THE QUALITY AND PERFORMANCE OF THE PROGRAM IS WITH YOU. SHOULD THE PROGRAM PROVE DEFECTIVE, YOU ASSUME THE COST OF ALL NECESSARY SERVICING, REPAIR OR CORRECTION.

16. Limitation of Liability.

IN NO EVENT UNLESS REQUIRED BY APPLICABLE LAW OR AGREED TO IN WRITING WILL ANY COPYRIGHT HOLDER, OR ANY OTHER PARTY WHO MODIFIES AND/OR CONVEYS THE PROGRAM AS PERMITTED ABOVE, BE LIABLE TO YOU FOR DAMAGES, INCLUDING ANY GENERAL, SPECIAL, INCIDENTAL OR CONSEQUENTIAL DAMAGES ARISING OUT OF THE USE OR INABILITY TO USE THE PROGRAM (INCLUDING BUT NOT LIMITED TO LOSS OF DATA OR DATA BEING RENDERED INACCURATE OR LOSSES SUSTAINED BY YOU OR THIRD PARTIES OR A FAILURE OF THE PROGRAM TO OPERATE WITH ANY OTHER PROGRAMS), EVEN IF SUCH HOLDER OR OTHER PARTY HAS BEEN ADVISED OF THE POSSIBILITY OF SUCH DAMAGES.

17. Interpretation of Sections 15 and 16.

If the disclaimer of warranty and limitation of liability provided above cannot be given local legal effect according to their terms, reviewing courts shall apply local law that most closely approximates an absolute waiver of all civil liability in connection with the Program, unless a warranty or assumption of liability accompanies a copy of the Program in return for a fee.

END OF TERMS AND CONDITIONS

C.4 LGPLv2.1

GNU LESSER GENERAL PUBLIC LICENSE
Version 2.1, February 1999

Copyright (C) 1991, 1999 Free Software Foundation, Inc.
51 Franklin Street, Fifth Floor, Boston, MA 02110-1301 USA
Everyone is permitted to copy and distribute verbatim copies
of this license document, but changing it is not allowed.

[This is the first released version of the Lesser GPL. It also counts
as the successor of the GNU Library Public License, version 2, hence
the version number 2.1.]

Preamble

The licenses for most software are designed to take away your
freedom to share and change it. By contrast, the GNU General Public
Licenses are intended to guarantee your freedom to share and change
free software--to make sure the software is free for all its users.

This license, the Lesser General Public License, applies to some
specially designated software packages--typically libraries--of the
Free Software Foundation and other authors who decide to use it. You
can use it too, but we suggest you first think carefully about whether
this license or the ordinary General Public License is the better
strategy to use in any particular case, based on the explanations below.

When we speak of free software, we are referring to freedom of use,
not price. Our General Public Licenses are designed to make sure that
you have the freedom to distribute copies of free software (and charge
for this service if you wish); that you receive source code or can get
it if you want it; that you can change the software and use pieces of
it in new free programs; and that you are informed that you can do
these things.

To protect your rights, we need to make restrictions that forbid
distributors to deny you these rights or to ask you to surrender these
rights. These restrictions translate to certain responsibilities for
you if you distribute copies of the library or if you modify it.

For example, if you distribute copies of the library, whether gratis
or for a fee, you must give the recipients all the rights that we gave
you. You must make sure that they, too, receive or can get the source
code. If you link other code with the library, you must provide
complete object files to the recipients, so that they can relink them
with the library after making changes to the library and recompiling
it. And you must show them these terms so they know their rights.

We protect your rights with a two-step method: (1) we copyright the
library, and (2) we offer you this license, which gives you legal
permission to copy, distribute and/or modify the library.

To protect each distributor, we want to make it very clear that
there is no warranty for the free library. Also, if the library is
modified by someone else and passed on, the recipients should know
that what they have is not the original version, so that the original
author's reputation will not be affected by problems that might be
introduced by others.

Finally, software patents pose a constant threat to the existence of
any free program. We wish to make sure that a company cannot
effectively restrict the users of a free program by obtaining a
restrictive license from a patent holder. Therefore, we insist that
any patent license obtained for a version of the library must be
consistent with the full freedom of use specified in this license.

Most GNU software, including some libraries, is covered by the
ordinary GNU General Public License. This license, the GNU Lesser
General Public License, applies to certain designated libraries, and
is quite different from the ordinary General Public License. We use
this license for certain libraries in order to permit linking those

libraries into non-free programs.

When a program is linked with a library, whether statically or using a shared library, the combination of the two is legally speaking a combined work, a derivative of the original library. The ordinary General Public License therefore permits such linking only if the entire combination fits its criteria of freedom. The Lesser General Public License permits more lax criteria for linking other code with the library.

We call this license the "Lesser" General Public License because it does Less to protect the user's freedom than the ordinary General Public License. It also provides other free software developers Less of an advantage over competing non-free programs. These disadvantages are the reason we use the ordinary General Public License for many libraries. However, the Lesser license provides advantages in certain special circumstances.

For example, on rare occasions, there may be a special need to encourage the widest possible use of a certain library, so that it becomes a de-facto standard. To achieve this, non-free programs must be allowed to use the library. A more frequent case is that a free library does the same job as widely used non-free libraries. In this case, there is little to gain by limiting the free library to free software only, so we use the Lesser General Public License.

In other cases, permission to use a particular library in non-free programs enables a greater number of people to use a large body of free software. For example, permission to use the GNU C Library in non-free programs enables many more people to use the whole GNU operating system, as well as its variant, the GNU/Linux operating system.

Although the Lesser General Public License is Less protective of the users' freedom, it does ensure that the user of a program that is linked with the Library has the freedom and the wherewithal to run that program using a modified version of the Library.

The precise terms and conditions for copying, distribution and modification follow. Pay close attention to the difference between a "work based on the library" and a "work that uses the library". The former contains code derived from the library, whereas the latter must be combined with the library in order to run.

GNU LESSER GENERAL PUBLIC LICENSE TERMS AND CONDITIONS FOR COPYING, DISTRIBUTION AND MODIFICATION

0. This License Agreement applies to any software library or other program which contains a notice placed by the copyright holder or other authorized party saying it may be distributed under the terms of this Lesser General Public License (also called "this License"). Each licensee is addressed as "you".

A "library" means a collection of software functions and/or data prepared so as to be conveniently linked with application programs (which use some of those functions and data) to form executables.

The "Library", below, refers to any such software library or work which has been distributed under these terms. A "work based on the Library" means either the Library or any derivative work under copyright law: that is to say, a work containing the Library or a portion of it, either verbatim or with modifications and/or translated straightforwardly into another language. (Hereinafter, translation is included without limitation in the term "modification".)

"Source code" for a work means the preferred form of the work for making modifications to it. For a library, complete source code means all the source code for all modules it contains, plus any associated interface definition files, plus the scripts used to control compilation and installation of the library.

Activities other than copying, distribution and modification are not covered by this License; they are outside its scope. The act of

running a program using the Library is not restricted, and output from such a program is covered only if its contents constitute a work based on the Library (independent of the use of the Library in a tool for writing it). Whether that is true depends on what the Library does and what the program that uses the Library does.

1. You may copy and distribute verbatim copies of the Library's complete source code as you receive it, in any medium, provided that you conspicuously and appropriately publish on each copy an appropriate copyright notice and disclaimer of warranty; keep intact all the notices that refer to this License and to the absence of any warranty; and distribute a copy of this License along with the Library.

You may charge a fee for the physical act of transferring a copy, and you may at your option offer warranty protection in exchange for a fee.

2. You may modify your copy or copies of the Library or any portion of it, thus forming a work based on the Library, and copy and distribute such modifications or work under the terms of Section 1 above, provided that you also meet all of these conditions:

a) The modified work must itself be a software library.

b) You must cause the files modified to carry prominent notices stating that you changed the files and the date of any change.

c) You must cause the whole of the work to be licensed at no charge to all third parties under the terms of this License.

d) If a facility in the modified Library refers to a function or a table of data to be supplied by an application program that uses the facility, other than as an argument passed when the facility is invoked, then you must make a good faith effort to ensure that, in the event an application does not supply such function or table, the facility still operates, and performs whatever part of its purpose remains meaningful.

(For example, a function in a library to compute square roots has a purpose that is entirely well-defined independent of the application. Therefore, Subsection 2d requires that any application-supplied function or table used by this function must be optional: if the application does not supply it, the square root function must still compute square roots.)

These requirements apply to the modified work as a whole. If identifiable sections of that work are not derived from the Library, and can be reasonably considered independent and separate works in themselves, then this License, and its terms, do not apply to those sections when you distribute them as separate works. But when you distribute the same sections as part of a whole which is a work based on the Library, the distribution of the whole must be on the terms of this License, whose permissions for other licensees extend to the entire whole, and thus to each and every part regardless of who wrote it.

Thus, it is not the intent of this section to claim rights or contest your rights to work written entirely by you; rather, the intent is to exercise the right to control the distribution of derivative or collective works based on the Library.

In addition, mere aggregation of another work not based on the Library with the Library (or with a work based on the Library) on a volume of a storage or distribution medium does not bring the other work under the scope of this License.

3. You may opt to apply the terms of the ordinary GNU General Public License instead of this License to a given copy of the Library. To do this, you must alter all the notices that refer to this License, so that they refer to the ordinary GNU General Public License, version 2, instead of to this License. (If a newer version than version 2 of the ordinary GNU General Public License has appeared, then you can specify

that version instead if you wish.) Do not make any other change in these notices.

Once this change is made in a given copy, it is irreversible for that copy, so the ordinary GNU General Public License applies to all subsequent copies and derivative works made from that copy.

This option is useful when you wish to copy part of the code of the Library into a program that is not a library.

4. You may copy and distribute the Library (or a portion or derivative of it, under Section 2) in object code or executable form under the terms of Sections 1 and 2 above provided that you accompany it with the complete corresponding machine-readable source code, which must be distributed under the terms of Sections 1 and 2 above on a medium customarily used for software interchange.

If distribution of object code is made by offering access to copy from a designated place, then offering equivalent access to copy the source code from the same place satisfies the requirement to distribute the source code, even though third parties are not compelled to copy the source along with the object code.

5. A program that contains no derivative of any portion of the Library, but is designed to work with the Library by being compiled or linked with it, is called a "work that uses the Library". Such a work, in isolation, is not a derivative work of the Library, and therefore falls outside the scope of this License.

However, linking a "work that uses the Library" with the Library creates an executable that is a derivative of the Library (because it contains portions of the Library), rather than a "work that uses the library". The executable is therefore covered by this License.

Section 6 states terms for distribution of such executables.

When a "work that uses the Library" uses material from a header file that is part of the Library, the object code for the work may be a derivative work of the Library even though the source code is not.

Whether this is true is especially significant if the work can be linked without the Library, or if the work is itself a library. The threshold for this to be true is not precisely defined by law.

If such an object file uses only numerical parameters, data structure layouts and accessors, and small macros and small inline functions (ten lines or less in length), then the use of the object file is unrestricted, regardless of whether it is legally a derivative work. (Executables containing this object code plus portions of the Library will still fall under Section 6.)

Otherwise, if the work is a derivative of the Library, you may distribute the object code for the work under the terms of Section 6.

Any executables containing that work also fall under Section 6, whether or not they are linked directly with the Library itself.

6. As an exception to the Sections above, you may also combine or link a "work that uses the Library" with the Library to produce a work containing portions of the Library, and distribute that work under terms of your choice, provided that the terms permit modification of the work for the customer's own use and reverse engineering for debugging such modifications.

You must give prominent notice with each copy of the work that the Library is used in it and that the Library and its use are covered by this License. You must supply a copy of this License. If the work during execution displays copyright notices, you must include the copyright notice for the Library among them, as well as a reference directing the user to the copy of this License. Also, you must do one of these things:

a) Accompany the work with the complete corresponding machine-readable source code for the Library including whatever changes were used in the work (which must be distributed under Sections 1 and 2 above); and, if the work is an executable linked

with the Library, with the complete machine-readable "work that uses the Library", as object code and/or source code, so that the user can modify the Library and then relink to produce a modified executable containing the modified Library. (It is understood that the user who changes the contents of definitions files in the Library will not necessarily be able to recompile the application to use the modified definitions.)

b) Use a suitable shared library mechanism for linking with the Library. A suitable mechanism is one that (1) uses at run time a copy of the library already present on the user's computer system, rather than copying library functions into the executable, and (2) will operate properly with a modified version of the library, if the user installs one, as long as the modified version is interface-compatible with the version that the work was made with.

c) Accompany the work with a written offer, valid for at least three years, to give the same user the materials specified in Subsection 6a, above, for a charge no more than the cost of performing this distribution.

d) If distribution of the work is made by offering access to copy from a designated place, offer equivalent access to copy the above specified materials from the same place.

e) Verify that the user has already received a copy of these materials or that you have already sent this user a copy.

For an executable, the required form of the "work that uses the Library" must include any data and utility programs needed for reproducing the executable from it. However, as a special exception, the materials to be distributed need not include anything that is normally distributed (in either source or binary form) with the major components (compiler, kernel, and so on) of the operating system on which the executable runs, unless that component itself accompanies the executable.

It may happen that this requirement contradicts the license restrictions of other proprietary libraries that do not normally accompany the operating system. Such a contradiction means you cannot use both them and the Library together in an executable that you distribute.

7. You may place library facilities that are a work based on the Library side-by-side in a single library together with other library facilities not covered by this License, and distribute such a combined library, provided that the separate distribution of the work based on the Library and of the other library facilities is otherwise permitted, and provided that you do these two things:

a) Accompany the combined library with a copy of the same work based on the Library, uncombined with any other library facilities. This must be distributed under the terms of the Sections above.

b) Give prominent notice with the combined library of the fact that part of it is a work based on the Library, and explaining where to find the accompanying uncombined form of the same work.

8. You may not copy, modify, sublicense, link with, or distribute the Library except as expressly provided under this License. Any attempt otherwise to copy, modify, sublicense, link with, or distribute the Library is void, and will automatically terminate your rights under this License. However, parties who have received copies, or rights, from you under this License will not have their licenses terminated so long as such parties remain in full compliance.

9. You are not required to accept this License, since you have not signed it. However, nothing else grants you permission to modify or distribute the Library or its derivative works. These actions are prohibited by law if you do not accept this License. Therefore, by modifying or distributing the Library (or any work based on the Library), you indicate your acceptance of this License to do so, and

all its terms and conditions for copying, distributing or modifying the Library or works based on it.

10. Each time you redistribute the Library (or any work based on the Library), the recipient automatically receives a license from the original licensor to copy, distribute, link with or modify the Library subject to these terms and conditions. You may not impose any further restrictions on the recipients' exercise of the rights granted herein. You are not responsible for enforcing compliance by third parties with this License.

11. If, as a consequence of a court judgment or allegation of patent infringement or for any other reason (not limited to patent issues), conditions are imposed on you (whether by court order, agreement or otherwise) that contradict the conditions of this License, they do not excuse you from the conditions of this License. If you cannot distribute so as to satisfy simultaneously your obligations under this License and any other pertinent obligations, then as a consequence you may not distribute the Library at all. For example, if a patent license would not permit royalty-free redistribution of the Library by all those who receive copies directly or indirectly through you, then the only way you could satisfy both it and this License would be to refrain entirely from distribution of the Library.

If any portion of this section is held invalid or unenforceable under any particular circumstance, the balance of the section is intended to apply, and the section as a whole is intended to apply in other circumstances.

It is not the purpose of this section to induce you to infringe any patents or other property right claims or to contest validity of any such claims; this section has the sole purpose of protecting the integrity of the free software distribution system which is implemented by public license practices. Many people have made generous contributions to the wide range of software distributed through that system in reliance on consistent application of that system; it is up to the author/donor to decide if he or she is willing to distribute software through any other system and a licensee cannot impose that choice.

This section is intended to make thoroughly clear what is believed to be a consequence of the rest of this License.

12. If the distribution and/or use of the Library is restricted in certain countries either by patents or by copyrighted interfaces, the original copyright holder who places the Library under this License may add an explicit geographical distribution limitation excluding those countries, so that distribution is permitted only in or among countries not thus excluded. In such case, this License incorporates the limitation as if written in the body of this License.

13. The Free Software Foundation may publish revised and/or new versions of the Lesser General Public License from time to time. Such new versions will be similar in spirit to the present version, but may differ in detail to address new problems or concerns.

Each version is given a distinguishing version number. If the Library specifies a version number of this License which applies to it and "any later version", you have the option of following the terms and conditions either of that version or of any later version published by the Free Software Foundation. If the Library does not specify a license version number, you may choose any version ever published by the Free Software Foundation.

14. If you wish to incorporate parts of the Library into other free programs whose distribution conditions are incompatible with these, write to the author to ask for permission. For software which is copyrighted by the Free Software Foundation, write to the Free Software Foundation; we sometimes make exceptions for this. Our decision will be guided by the two goals of preserving the free status of all derivatives of our free software and of promoting the sharing and reuse of software generally.

NO WARRANTY

15. BECAUSE THE LIBRARY IS LICENSED FREE OF CHARGE, THERE IS NO WARRANTY FOR THE LIBRARY, TO THE EXTENT PERMITTED BY APPLICABLE LAW. EXCEPT WHEN OTHERWISE STATED IN WRITING THE COPYRIGHT HOLDERS AND/OR OTHER PARTIES PROVIDE THE LIBRARY "AS IS" WITHOUT WARRANTY OF ANY KIND, EITHER EXPRESSED OR IMPLIED, INCLUDING, BUT NOT LIMITED TO, THE IMPLIED WARRANTIES OF MERCHANTABILITY AND FITNESS FOR A PARTICULAR PURPOSE. THE ENTIRE RISK AS TO THE QUALITY AND PERFORMANCE OF THE LIBRARY IS WITH YOU. SHOULD THE LIBRARY PROVE DEFECTIVE, YOU ASSUME THE COST OF ALL NECESSARY SERVICING, REPAIR OR CORRECTION.

16. IN NO EVENT UNLESS REQUIRED BY APPLICABLE LAW OR AGREED TO IN WRITING WILL ANY COPYRIGHT HOLDER, OR ANY OTHER PARTY WHO MAY MODIFY AND/OR REDISTRIBUTE THE LIBRARY AS PERMITTED ABOVE, BE LIABLE TO YOU FOR DAMAGES, INCLUDING ANY GENERAL, SPECIAL, INCIDENTAL OR CONSEQUENTIAL DAMAGES ARISING OUT OF THE USE OR INABILITY TO USE THE LIBRARY (INCLUDING BUT NOT LIMITED TO LOSS OF DATA OR DATA BEING RENDERED INACCURATE OR LOSSES SUSTAINED BY YOU OR THIRD PARTIES OR A FAILURE OF THE LIBRARY TO OPERATE WITH ANY OTHER SOFTWARE), EVEN IF SUCH HOLDER OR OTHER PARTY HAS BEEN ADVISED OF THE POSSIBILITY OF SUCH DAMAGES.

END OF TERMS AND CONDITIONS

C.5 iputils

Copyright (c) 1989 The Regents of the University of California.
All rights reserved.

This code is derived from software contributed to Berkeley by
Mike Muuss.

Redistribution and use in source and binary forms, with or without
modification, are permitted provided that the following conditions
are met:

1. Redistributions of source code must retain the above copyright
notice, this list of conditions and the following disclaimer.
2. Redistributions in binary form must reproduce the above copyright
notice, this list of conditions and the following disclaimer in the
documentation and/or other materials provided with the distribution.
3. All advertising materials mentioning features or use of this software
must display the following acknowledgement:
This product includes software developed by the University of
California, Berkeley and its contributors.
4. Neither the name of the University nor the names of its contributors
may be used to endorse or promote products derived from this software
without specific prior written permission.

THIS SOFTWARE IS PROVIDED BY THE REGENTS AND CONTRIBUTORS "AS IS" AND
ANY EXPRESS OR IMPLIED WARRANTIES, INCLUDING, BUT NOT LIMITED TO, THE
IMPLIED WARRANTIES OF MERCHANTABILITY AND FITNESS FOR A PARTICULAR PURPOSE
ARE DISCLAIMED. IN NO EVENT SHALL THE REGENTS OR CONTRIBUTORS BE LIABLE
FOR ANY DIRECT, INDIRECT, INCIDENTAL, SPECIAL, EXEMPLARY, OR CONSEQUENTIAL
DAMAGES (INCLUDING, BUT NOT LIMITED TO, PROCUREMENT OF SUBSTITUTE GOODS
OR SERVICES; LOSS OF USE, DATA, OR PROFITS; OR BUSINESS INTERRUPTION)
HOWEVER CAUSED AND ON ANY THEORY OF LIABILITY, WHETHER IN CONTRACT, STRICT
LIABILITY, OR TORT (INCLUDING NEGLIGENCE OR OTHERWISE) ARISING IN ANY WAY
OUT OF THE USE OF THIS SOFTWARE, EVEN IF ADVISED OF THE POSSIBILITY OF
SUCH DAMAGE.

C.6 ntpd

(Copyright (c) University of Delaware 1992-2011)

Permission to use, copy, modify, and distribute this software and its documentation for any purpose with or without fee is hereby granted, provided that the above copyright notice appears in all copies and that both the copyright notice and this permission notice appear in supporting documentation, and that the name University of Delaware not be used in advertising or publicity pertaining to distribution of the software without specific, written prior permission. The University of Delaware makes no representations about the suitability this software for any purpose. It is provided "as is" without express or implied warranty.

C.7 libuuid

Copyright (C) 1996, 1997, 1998, 1999, 2007 Theodore Ts'o.

Redistribution and use in source and binary forms, with or without modification, are permitted provided that the following conditions are met:

1. Redistributions of source code must retain the above copyright notice, and the entire permission notice in its entirety, including the disclaimer of warranties.
2. Redistributions in binary form must reproduce the above copyright notice, this list of conditions and the following disclaimer in the documentation and/or other materials provided with the distribution.
3. The name of the author may not be used to endorse or promote products derived from this software without specific prior written permission.

THIS SOFTWARE IS PROVIDED ``AS IS" AND ANY EXPRESS OR IMPLIED WARRANTIES, INCLUDING, BUT NOT LIMITED TO, THE IMPLIED WARRANTIES OF MERCHANTABILITY AND FITNESS FOR A PARTICULAR PURPOSE, ALL OF WHICH ARE HEREBY DISCLAIMED. IN NO EVENT SHALL THE AUTHOR BE LIABLE FOR ANY DIRECT, INDIRECT, INCIDENTAL, SPECIAL, EXEMPLARY, OR CONSEQUENTIAL DAMAGES (INCLUDING, BUT NOT LIMITED TO, PROCUREMENT OF SUBSTITUTE GOODS OR SERVICES; LOSS OF USE, DATA, OR PROFITS; OR BUSINESS INTERRUPTION) HOWEVER CAUSED AND ON ANY THEORY OF LIABILITY, WHETHER IN CONTRACT, STRICT LIABILITY, OR TORT (INCLUDING NEGLIGENCE OR OTHERWISE) ARISING IN ANY WAY OUT OF THE USE OF THIS SOFTWARE, EVEN IF NOT ADVISED OF THE POSSIBILITY OF SUCH DAMAGE.

C.8 sudo

Sudo is distributed under the following license:

Copyright (c) 1994-1996, 1998-2013
Todd C. Miller <Todd.Miller@courtesan.com>

Permission to use, copy, modify, and distribute this software for any purpose with or without fee is hereby granted, provided that the above copyright notice and this permission notice appear in all copies.

THE SOFTWARE IS PROVIDED "AS IS" AND THE AUTHOR DISCLAIMS ALL WARRANTIES WITH REGARD TO THIS SOFTWARE INCLUDING ALL IMPLIED WARRANTIES OF MERCHANTABILITY AND FITNESS. IN NO EVENT SHALL THE AUTHOR BE LIABLE FOR ANY SPECIAL, DIRECT, INDIRECT, OR CONSEQUENTIAL DAMAGES OR ANY DAMAGES WHATSOEVER RESULTING FROM LOSS OF USE, DATA OR PROFITS, WHETHER IN AN ACTION OF CONTRACT, NEGLIGENCE OR OTHER TORTIOUS ACTION, ARISING OUT OF OR IN CONNECTION WITH THE USE OR PERFORMANCE OF THIS SOFTWARE.

Sponsored in part by the Defense Advanced Research Projects Agency (DARPA) and Air Force Research Laboratory, Air Force Materiel Command, USAF, under agreement number F39502-99-1-0512.

The file redblack.c bears the following license:

Copyright (c) 2001 Emin Martinian

Redistribution and use in source and binary forms, with or without modification, are permitted provided that neither the name of Emin Martinian nor the names of any contributors are be used to endorse or promote products derived from this software without specific prior written permission.

THIS SOFTWARE IS PROVIDED BY THE COPYRIGHT HOLDERS AND CONTRIBUTORS "AS IS" AND ANY EXPRESS OR IMPLIED WARRANTIES, INCLUDING, BUT NOT LIMITED TO, THE IMPLIED WARRANTIES OF MERCHANTABILITY AND FITNESS FOR A PARTICULAR PURPOSE ARE DISCLAIMED. IN NO EVENT SHALL THE COPYRIGHT OWNER OR CONTRIBUTORS BE LIABLE FOR ANY DIRECT, INDIRECT, INCIDENTAL, SPECIAL, EXEMPLARY, OR CONSEQUENTIAL DAMAGES (INCLUDING, BUT NOT LIMITED TO, PROCUREMENT OF SUBSTITUTE GOODS OR SERVICES; LOSS OF USE, DATA, OR PROFITS; OR BUSINESS INTERRUPTION) HOWEVER CAUSED AND ON ANY THEORY OF LIABILITY, WHETHER IN CONTRACT, STRICT LIABILITY, OR TORT (INCLUDING NEGLIGENCE OR OTHERWISE) ARISING IN ANY WAY OUT OF THE USE OF THIS SOFTWARE, EVEN IF ADVISED OF THE POSSIBILITY OF SUCH DAMAGE.

The files getcwd.c, glob.c, glob.h and snprintf.c bear the following license:

Copyright (c) 1989, 1990, 1991, 1993
The Regents of the University of California. All rights reserved.

Redistribution and use in source and binary forms, with or without modification, are permitted provided that the following conditions are met:

1. Redistributions of source code must retain the above copyright notice, this list of conditions and the following disclaimer.
2. Redistributions in binary form must reproduce the above copyright notice, this list of conditions and the following disclaimer in the documentation and/or other materials provided with the distribution.
3. Neither the name of the University nor the names of its contributors may be used to endorse or promote products derived from this software without specific prior written permission.

THIS SOFTWARE IS PROVIDED BY THE REGENTS AND CONTRIBUTORS "AS IS" AND ANY EXPRESS OR IMPLIED WARRANTIES, INCLUDING, BUT NOT LIMITED TO, THE IMPLIED WARRANTIES OF MERCHANTABILITY AND FITNESS FOR A PARTICULAR PURPOSE ARE DISCLAIMED. IN NO EVENT SHALL THE REGENTS OR CONTRIBUTORS BE LIABLE FOR ANY DIRECT, INDIRECT, INCIDENTAL, SPECIAL, EXEMPLARY, OR CONSEQUENTIAL DAMAGES (INCLUDING, BUT NOT LIMITED TO, PROCUREMENT OF SUBSTITUTE GOODS OR SERVICES; LOSS OF USE, DATA, OR PROFITS; OR BUSINESS INTERRUPTION) HOWEVER CAUSED AND ON ANY THEORY OF LIABILITY, WHETHER IN CONTRACT, STRICT LIABILITY, OR TORT (INCLUDING NEGLIGENCE OR OTHERWISE) ARISING IN ANY WAY OUT OF THE USE OF THIS SOFTWARE, EVEN IF ADVISED OF THE POSSIBILITY OF

SUCH DAMAGE.

The file `fnmatch.c` bears the following license:

Copyright (c) 2011, VMware, Inc.
All rights reserved.

Redistribution and use in source and binary forms, with or without modification, are permitted provided that the following conditions are met:

- * Redistributions of source code must retain the above copyright notice, this list of conditions and the following disclaimer.
- * Redistributions in binary form must reproduce the above copyright notice, this list of conditions and the following disclaimer in the documentation and/or other materials provided with the distribution.
- * Neither the name of the VMware, Inc. nor the names of its contributors may be used to endorse or promote products derived from this software without specific prior written permission.

THIS SOFTWARE IS PROVIDED BY THE COPYRIGHT HOLDERS AND CONTRIBUTORS "AS IS" AND ANY EXPRESS OR IMPLIED WARRANTIES, INCLUDING, BUT NOT LIMITED TO, THE IMPLIED WARRANTIES OF MERCHANTABILITY AND FITNESS FOR A PARTICULAR PURPOSE ARE DISCLAIMED. IN NO EVENT SHALL VMWARE, INC. OR CONTRIBUTORS BE LIABLE FOR ANY DIRECT, INDIRECT, INCIDENTAL, SPECIAL, EXEMPLARY, OR CONSEQUENTIAL DAMAGES (INCLUDING, BUT NOT LIMITED TO, PROCUREMENT OF SUBSTITUTE GOODS OR SERVICES; LOSS OF USE, DATA, OR PROFITS; OR BUSINESS INTERRUPTION) HOWEVER CAUSED AND ON ANY THEORY OF LIABILITY, WHETHER IN CONTRACT, STRICT LIABILITY, OR TORT (INCLUDING NEGLIGENCE OR OTHERWISE) ARISING IN ANY WAY OUT OF THE USE OF THIS SOFTWARE, EVEN IF ADVISED OF THE POSSIBILITY OF SUCH DAMAGE.

The embedded copy of `zlib` bears the following license:

Copyright (C) 1995-2012 Jean-loup Gailly and Mark Adler

This software is provided 'as-is', without any express or implied warranty. In no event will the authors be held liable for any damages arising from the use of this software.

Permission is granted to anyone to use this software for any purpose, including commercial applications, and to alter it and redistribute it freely, subject to the following restrictions:

1. The origin of this software must not be misrepresented; you must not claim that you wrote the original software. If you use this software in a product, an acknowledgment in the product documentation would be appreciated but is not required.
2. Altered source versions must be plainly marked as such, and must not be misrepresented as being the original software.
3. This notice may not be removed or altered from any source distribution.

Jean-loup Gailly Mark Adler
jloup@gzip.org madler@alumni.caltech.edu

C.9 openssh

This file is part of the OpenSSH software.

The licences which components of this software fall under are as follows. First, we will summarize and say that all components are under a BSD licence, or a licence more free than that.

OpenSSH contains no GPL code.

1)

Copyright (c) 1995 Tatu Ylonen <ylo@cs.hut.fi>, Espoo, Finland
All rights reserved

As far as I am concerned, the code I have written for this software can be used freely for any purpose. Any derived versions of this software must be clearly marked as such, and if the derived work is incompatible with the protocol description in the RFC file, it must be called by a name other than "ssh" or "Secure Shell".

[Tatu continues]

However, I am not implying to give any licenses to any patents or copyrights held by third parties, and the software includes parts that are not under my direct control. As far as I know, all included source code is used in accordance with the relevant license agreements and can be used freely for any purpose (the GNU license being the most restrictive); see below for details.

[However, none of that term is relevant at this point in time. All of these restrictively licenced software components which he talks about have been removed from OpenSSH, i.e.,

- RSA is no longer included, found in the OpenSSL library
- IDEA is no longer included, its use is deprecated
- DES is now external, in the OpenSSL library
- GMP is no longer used, and instead we call BN code from OpenSSL
 - Zlib is now external, in a library
- The make-ssh-known-hosts script is no longer included
 - TSS has been removed
 - MD5 is now external, in the OpenSSL library
- RC4 support has been replaced with ARC4 support from OpenSSL
 - Blowfish is now external, in the OpenSSL library

[The licence continues]

Note that any information and cryptographic algorithms used in this software are publicly available on the Internet and at any major bookstore, scientific library, and patent office worldwide. More information can be found e.g. at "<http://www.cs.hut.fi/crypto>".

The legal status of this program is some combination of all these permissions and restrictions. Use only at your own responsibility. You will be responsible for any legal consequences yourself; I am not making any claims whether possessing or using this is legal or not in your country, and I am not taking any responsibility on your behalf.

NO WARRANTY

BECAUSE THE PROGRAM IS LICENSED FREE OF CHARGE, THERE IS NO WARRANTY FOR THE PROGRAM, TO THE EXTENT PERMITTED BY APPLICABLE LAW. EXCEPT WHEN OTHERWISE STATED IN WRITING THE COPYRIGHT HOLDERS AND/OR OTHER PARTIES PROVIDE THE PROGRAM "AS IS" WITHOUT WARRANTY OF ANY KIND, EITHER EXPRESSED OR IMPLIED, INCLUDING, BUT NOT LIMITED TO, THE IMPLIED WARRANTIES OF MERCHANTABILITY AND FITNESS FOR A PARTICULAR PURPOSE. THE ENTIRE RISK AS TO THE QUALITY AND PERFORMANCE OF THE PROGRAM IS WITH YOU. SHOULD THE PROGRAM PROVE DEFECTIVE, YOU ASSUME THE COST OF ALL NECESSARY SERVICING, REPAIR OR CORRECTION.

IN NO EVENT UNLESS REQUIRED BY APPLICABLE LAW OR AGREED TO IN WRITING WILL ANY COPYRIGHT HOLDER, OR ANY OTHER PARTY WHO MAY MODIFY AND/OR REDISTRIBUTE THE PROGRAM AS PERMITTED ABOVE, BE LIABLE TO YOU FOR DAMAGES,

INCLUDING ANY GENERAL, SPECIAL, INCIDENTAL OR CONSEQUENTIAL DAMAGES ARISING OUT OF THE USE OR INABILITY TO USE THE PROGRAM (INCLUDING BUT NOT LIMITED TO LOSS OF DATA OR DATA BEING RENDERED INACCURATE OR LOSSES SUSTAINED BY YOU OR THIRD PARTIES OR A FAILURE OF THE PROGRAM TO OPERATE WITH ANY OTHER PROGRAMS), EVEN IF SUCH HOLDER OR OTHER PARTY HAS BEEN ADVISED OF THE POSSIBILITY OF SUCH DAMAGES.

2)

The 32-bit CRC compensation attack detector in deattack.c was contributed by CORE SDI S.A. under a BSD-style license.

Cryptographic attack detector for ssh - source code

Copyright (c) 1998 CORE SDI S.A., Buenos Aires, Argentina.

All rights reserved. Redistribution and use in source and binary forms, with or without modification, are permitted provided that this copyright notice is retained.

THIS SOFTWARE IS PROVIDED ``AS IS" AND ANY EXPRESS OR IMPLIED WARRANTIES ARE DISCLAIMED. IN NO EVENT SHALL CORE SDI S.A. BE LIABLE FOR ANY DIRECT, INDIRECT, INCIDENTAL, SPECIAL, EXEMPLARY OR CONSEQUENTIAL DAMAGES RESULTING FROM THE USE OR MISUSE OF THIS SOFTWARE.

Ariel Futoransky <futo@core-sdi.com>
<<http://www.core-sdi.com>>

3)

ssh-keyscan was contributed by David Mazieres under a BSD-style license.

Copyright 1995, 1996 by David Mazieres <dm@lcs.mit.edu>.

Modification and redistribution in source and binary forms is permitted provided that due credit is given to the author and the OpenBSD project by leaving this copyright notice intact.

4)

The Rijndael implementation by Vincent Rijmen, Antoon Bosselaers and Paulo Barreto is in the public domain and distributed with the following license:

@version 3.0 (December 2000)

Optimised ANSI C code for the Rijndael cipher (now AES)

@author Vincent Rijmen <vincent.rijmen@esat.kuleuven.ac.be>
@author Antoon Bosselaers <antoon.bosselaers@esat.kuleuven.ac.be>
@author Paulo Barreto <paulo.barreto@terra.com.br>

This code is hereby placed in the public domain.

THIS SOFTWARE IS PROVIDED BY THE AUTHORS "AS IS" AND ANY EXPRESS OR IMPLIED WARRANTIES, INCLUDING, BUT NOT LIMITED TO, THE IMPLIED WARRANTIES OF MERCHANTABILITY AND FITNESS FOR A PARTICULAR PURPOSE ARE DISCLAIMED. IN NO EVENT SHALL THE AUTHORS OR CONTRIBUTORS BE LIABLE FOR ANY DIRECT, INDIRECT, INCIDENTAL, SPECIAL, EXEMPLARY, OR CONSEQUENTIAL DAMAGES (INCLUDING, BUT NOT LIMITED TO, PROCUREMENT OF SUBSTITUTE GOODS OR SERVICES; LOSS OF USE, DATA, OR PROFITS; OR BUSINESS INTERRUPTION) HOWEVER CAUSED AND ON ANY THEORY OF LIABILITY, WHETHER IN CONTRACT, STRICT LIABILITY, OR TORT (INCLUDING NEGLIGENCE OR OTHERWISE) ARISING IN ANY WAY OUT OF THE USE OF THIS SOFTWARE, EVEN IF ADVISED OF THE POSSIBILITY OF SUCH DAMAGE.

5)

One component of the ssh source code is under a 3-clause BSD license, held by the University of California, since we pulled these parts from original Berkeley code.

Copyright (c) 1983, 1990, 1992, 1993, 1995
The Regents of the University of California. All rights reserved.

Redistribution and use in source and binary forms, with or without

modification, are permitted provided that the following conditions are met:

1. Redistributions of source code must retain the above copyright notice, this list of conditions and the following disclaimer.
2. Redistributions in binary form must reproduce the above copyright notice, this list of conditions and the following disclaimer in the documentation and/or other materials provided with the distribution.
3. Neither the name of the University nor the names of its contributors may be used to endorse or promote products derived from this software without specific prior written permission.

THIS SOFTWARE IS PROVIDED BY THE REGENTS AND CONTRIBUTORS "AS IS" AND ANY EXPRESS OR IMPLIED WARRANTIES, INCLUDING, BUT NOT LIMITED TO, THE IMPLIED WARRANTIES OF MERCHANTABILITY AND FITNESS FOR A PARTICULAR PURPOSE ARE DISCLAIMED. IN NO EVENT SHALL THE REGENTS OR CONTRIBUTORS BE LIABLE FOR ANY DIRECT, INDIRECT, INCIDENTAL, SPECIAL, EXEMPLARY, OR CONSEQUENTIAL DAMAGES (INCLUDING, BUT NOT LIMITED TO, PROCUREMENT OF SUBSTITUTE GOODS OR SERVICES; LOSS OF USE, DATA, OR PROFITS; OR BUSINESS INTERRUPTION) HOWEVER CAUSED AND ON ANY THEORY OF LIABILITY, WHETHER IN CONTRACT, STRICT LIABILITY, OR TORT (INCLUDING NEGLIGENCE OR OTHERWISE) ARISING IN ANY WAY OUT OF THE USE OF THIS SOFTWARE, EVEN IF ADVISED OF THE POSSIBILITY OF SUCH DAMAGE.

6)

Remaining components of the software are provided under a standard 2-term BSD licence with the following names as copyright holders:

Markus Friedl
Theo de Raadt
Niels Provos
Dug Song
Aaron Campbell
Damien Miller
Kevin Steves
Daniel Kouril
Wesley Griffin
Per Allansson
Nils Nordman
Simon Wilkinson

Portable OpenSSH additionally includes code from the following copyright holders, also under the 2-term BSD license:

Ben Lindstrom
Tim Rice
Andre Lucas
Chris Adams
Corinna Vinschen
Cray Inc.
Denis Parker
Gert Doering
Jakob Schlyter
Jason Downs
Juha Yrj
Michael Stone
Networks Associates Technology, Inc.
Solar Designer
Todd C. Miller
Wayne Schroeder
William Jones
Darren Tucker
Sun Microsystems
The SCO Group
Daniel Walsh
Red Hat, Inc
Simon Vallet / Genoscope

Redistribution and use in source and binary forms, with or without modification, are permitted provided that the following conditions are met:

1. Redistributions of source code must retain the above copyright notice, this list of conditions and the following disclaimer.
2. Redistributions in binary form must reproduce the above copyright

notice, this list of conditions and the following disclaimer in the documentation and/or other materials provided with the distribution.

THIS SOFTWARE IS PROVIDED BY THE AUTHOR ``AS IS" AND ANY EXPRESS OR IMPLIED WARRANTIES, INCLUDING, BUT NOT LIMITED TO, THE IMPLIED WARRANTIES OF MERCHANTABILITY AND FITNESS FOR A PARTICULAR PURPOSE ARE DISCLAIMED.

IN NO EVENT SHALL THE AUTHOR BE LIABLE FOR ANY DIRECT, INDIRECT, INCIDENTAL, SPECIAL, EXEMPLARY, OR CONSEQUENTIAL DAMAGES (INCLUDING, BUT NOT LIMITED TO, PROCUREMENT OF SUBSTITUTE GOODS OR SERVICES; LOSS OF USE, DATA, OR PROFITS; OR BUSINESS INTERRUPTION) HOWEVER CAUSED AND ON ANY THEORY OF LIABILITY, WHETHER IN CONTRACT, STRICT LIABILITY, OR TORT (INCLUDING NEGLIGENCE OR OTHERWISE) ARISING IN ANY WAY OUT OF THE USE OF THIS SOFTWARE, EVEN IF ADVISED OF THE POSSIBILITY OF SUCH DAMAGE.

8) Portable OpenSSH contains the following additional licenses:

a) md5crypt.c, md5crypt.h

"THE BEER-WARE LICENSE" (Revision 42):
<phk@login.dknet.dk> wrote this file. As long as you retain this notice you can do whatever you want with this stuff. If we meet some day, and you think this stuff is worth it, you can buy me a beer in return. Poul-Henning Kamp

b) snprintf replacement

Copyright Patrick Powell 1995
This code is based on code written by Patrick Powell (papowell@astart.com) It may be used for any purpose as long as this notice remains intact on all source code distributions

c) Compatibility code (openbsd-compat)

Apart from the previously mentioned licenses, various pieces of code in the openbsd-compat/ subdirectory are licensed as follows:

Some code is licensed under a 3-term BSD license, to the following copyright holders:

Todd C. Miller
Theo de Raadt
Damien Miller
Eric P. Allman

The Regents of the University of California
Constantin S. Svintsoff

Redistribution and use in source and binary forms, with or without modification, are permitted provided that the following conditions are met:

1. Redistributions of source code must retain the above copyright notice, this list of conditions and the following disclaimer.
2. Redistributions in binary form must reproduce the above copyright notice, this list of conditions and the following disclaimer in the documentation and/or other materials provided with the distribution.
3. Neither the name of the University nor the names of its contributors may be used to endorse or promote products derived from this software without specific prior written permission.

THIS SOFTWARE IS PROVIDED BY THE REGENTS AND CONTRIBUTORS ``AS IS" AND ANY EXPRESS OR IMPLIED WARRANTIES, INCLUDING, BUT NOT LIMITED TO, THE IMPLIED WARRANTIES OF MERCHANTABILITY AND FITNESS FOR A PARTICULAR PURPOSE ARE DISCLAIMED. IN NO EVENT SHALL THE REGENTS OR CONTRIBUTORS BE LIABLE FOR ANY DIRECT, INDIRECT, INCIDENTAL, SPECIAL, EXEMPLARY, OR CONSEQUENTIAL DAMAGES (INCLUDING, BUT NOT LIMITED TO, PROCUREMENT OF SUBSTITUTE GOODS OR SERVICES; LOSS OF USE, DATA, OR PROFITS; OR BUSINESS INTERRUPTION) HOWEVER CAUSED AND ON ANY THEORY OF LIABILITY, WHETHER IN CONTRACT, STRICT LIABILITY, OR TORT (INCLUDING NEGLIGENCE OR OTHERWISE) ARISING IN ANY WAY OUT OF THE USE OF THIS SOFTWARE, EVEN IF ADVISED OF THE POSSIBILITY OF SUCH DAMAGE.

Some code is licensed under an ISC-style license, to the following copyright holders:

Internet Software Consortium.
Todd C. Miller
Reyk Floeter
Chad Mynhier

Permission to use, copy, modify, and distribute this software for any purpose with or without fee is hereby granted, provided that the above copyright notice and this permission notice appear in all copies.

THE SOFTWARE IS PROVIDED "AS IS" AND TODD C. MILLER DISCLAIMS ALL WARRANTIES WITH REGARD TO THIS SOFTWARE INCLUDING ALL IMPLIED WARRANTIES OF MERCHANTABILITY AND FITNESS. IN NO EVENT SHALL TODD C. MILLER BE LIABLE FOR ANY SPECIAL, DIRECT, INDIRECT, OR CONSEQUENTIAL DAMAGES OR ANY DAMAGES WHATSOEVER RESULTING FROM LOSS OF USE, DATA OR PROFITS, WHETHER IN AN ACTION OF CONTRACT, NEGLIGENCE OR OTHER TORTIOUS ACTION, ARISING OUT OF OR IN CONNECTION WITH THE USE OR PERFORMANCE OF THIS SOFTWARE.

Some code is licensed under a MIT-style license to the following copyright holders:

Free Software Foundation, Inc.

Permission is hereby granted, free of charge, to any person obtaining a copy of this software and associated documentation files (the "Software"), to deal in the Software without restriction, including without limitation the rights to use, copy, modify, merge, publish, distribute, distribute with modifications, sublicense, and/or sell copies of the Software, and to permit persons to whom the Software is furnished to do so, subject to the following conditions:
The above copyright notice and this permission notice shall be included in all copies or substantial portions of the Software.

THE SOFTWARE IS PROVIDED "AS IS", WITHOUT WARRANTY OF ANY KIND, EXPRESS OR IMPLIED, INCLUDING BUT NOT LIMITED TO THE WARRANTIES OF MERCHANTABILITY, FITNESS FOR A PARTICULAR PURPOSE AND NONINFRINGEMENT. IN NO EVENT SHALL THE ABOVE COPYRIGHT HOLDERS BE LIABLE FOR ANY CLAIM, DAMAGES OR OTHER LIABILITY, WHETHER IN AN ACTION OF CONTRACT, TORT OR OTHERWISE, ARISING FROM, OUT OF OR IN CONNECTION WITH THE SOFTWARE OR THE USE OR OTHER DEALINGS IN THE SOFTWARE.

Except as contained in this notice, the name(s) of the above copyright holders shall not be used in advertising or otherwise to promote the sale, use or other dealings in this Software without prior written authorization.

C.10openssl

OpenSSL License

Copyright (c) 1998-2016 The OpenSSL Project. All rights reserved.

Redistribution and use in source and binary forms, with or without modification, are permitted provided that the following conditions are met:

1. Redistributions of source code must retain the above copyright notice, this list of conditions and the following disclaimer.
2. Redistributions in binary form must reproduce the above copyright notice, this list of conditions and the following disclaimer in the documentation and/or other materials provided with the distribution.
3. All advertising materials mentioning features or use of this software must display the following acknowledgment:
"This product includes software developed by the OpenSSL Project for use in the OpenSSL Toolkit. (<http://www.openssl.org/>)"
4. The names "OpenSSL Toolkit" and "OpenSSL Project" must not be used to endorse or promote products derived from this software without prior written permission. For written permission, please contact openssl-core@openssl.org.
5. Products derived from this software may not be called "OpenSSL" nor may "OpenSSL" appear in their names without prior written permission of the OpenSSL Project.
6. Redistributions of any form whatsoever must retain the following acknowledgment:
"This product includes software developed by the OpenSSL Project for use in the OpenSSL Toolkit (<http://www.openssl.org/>)"

THIS SOFTWARE IS PROVIDED BY THE OpenSSL PROJECT ``AS IS'' AND ANY EXPRESSED OR IMPLIED WARRANTIES, INCLUDING, BUT NOT LIMITED TO, THE IMPLIED WARRANTIES OF MERCHANTABILITY AND FITNESS FOR A PARTICULAR PURPOSE ARE DISCLAIMED. IN NO EVENT SHALL THE OpenSSL PROJECT OR ITS CONTRIBUTORS BE LIABLE FOR ANY DIRECT, INDIRECT, INCIDENTAL, SPECIAL, EXEMPLARY, OR CONSEQUENTIAL DAMAGES (INCLUDING, BUT NOT LIMITED TO, PROCUREMENT OF SUBSTITUTE GOODS OR SERVICES; LOSS OF USE, DATA, OR PROFITS; OR BUSINESS INTERRUPTION) HOWEVER CAUSED AND ON ANY THEORY OF LIABILITY, WHETHER IN CONTRACT, STRICT LIABILITY, OR TORT (INCLUDING NEGLIGENCE OR OTHERWISE) ARISING IN ANY WAY OUT OF THE USE OF THIS SOFTWARE, EVEN IF ADVISED OF THE POSSIBILITY OF SUCH DAMAGE.

This product includes cryptographic software written by Eric Young (ey@cryptsoft.com). This product includes software written by Tim Hudson (tjh@cryptsoft.com).

Original SSLeay License

Copyright (C) 1995-1998 Eric Young (ey@cryptsoft.com)
All rights reserved.

This package is an SSL implementation written by Eric Young (ey@cryptsoft.com).
The implementation was written so as to conform with Netscapes SSL.

This library is free for commercial and non-commercial use as long as the following conditions are adhered to. The following conditions apply to all code found in this distribution, be it the RC4, RSA, lhash, DES, etc., code; not just the SSL code. The SSL documentation included with this distribution is covered by the same copyright terms except that the holder is Tim Hudson (tjh@cryptsoft.com).

Copyright remains Eric Young's, and as such any Copyright notices in the code are not to be removed.

If this package is used in a product, Eric Young should be given attribution as the author of the parts of the library used.

This can be in the form of a textual message at program startup or in documentation (online or textual) provided with the package.

Redistribution and use in source and binary forms, with or without modification, are permitted provided that the following conditions are met:

1. Redistributions of source code must retain the copyright notice, this list of conditions and the following disclaimer.
2. Redistributions in binary form must reproduce the above copyright notice, this list of conditions and the following disclaimer in the documentation and/or other materials provided with the distribution.
3. All advertising materials mentioning features or use of this software must display the following acknowledgement:

"This product includes cryptographic software written by
Eric Young (eay@cryptsoft.com)"

The word 'cryptographic' can be left out if the routines from the library being used are not cryptographic related :-).

4. If you include any Windows specific code (or a derivative thereof) from the apps directory (application code) you must include an acknowledgement: "This product includes software written by Tim Hudson (tjh@cryptsoft.com)"

THIS SOFTWARE IS PROVIDED BY ERIC YOUNG ``AS IS" AND ANY EXPRESS OR IMPLIED WARRANTIES, INCLUDING, BUT NOT LIMITED TO, THE IMPLIED WARRANTIES OF MERCHANTABILITY AND FITNESS FOR A PARTICULAR PURPOSE ARE DISCLAIMED. IN NO EVENT SHALL THE AUTHOR OR CONTRIBUTORS BE LIABLE FOR ANY DIRECT, INDIRECT, INCIDENTAL, SPECIAL, EXEMPLARY, OR CONSEQUENTIAL DAMAGES (INCLUDING, BUT NOT LIMITED TO, PROCUREMENT OF SUBSTITUTE GOODS OR SERVICES; LOSS OF USE, DATA, OR PROFITS; OR BUSINESS INTERRUPTION) HOWEVER CAUSED AND ON ANY THEORY OF LIABILITY, WHETHER IN CONTRACT, STRICT LIABILITY, OR TORT (INCLUDING NEGLIGENCE OR OTHERWISE) ARISING IN ANY WAY OUT OF THE USE OF THIS SOFTWARE, EVEN IF ADVISED OF THE POSSIBILITY OF SUCH DAMAGE.

The licence and distribution terms for any publically available version or derivative of this code cannot be changed. i.e. this code cannot simply be copied and put under another distribution licence [including the GNU Public Licence.]

C.11 *zlib*

Copyright (C) 1995-2013 Jean-loup Gailly and Mark Adler

This software is provided 'as-is', without any express or implied warranty. In no event will the authors be held liable for any damages arising from the use of this software.

Permission is granted to anyone to use this software for any purpose, including commercial applications, and to alter it and redistribute it freely, subject to the following restrictions:

1. The origin of this software must not be misrepresented; you must not claim that you wrote the original software. If you use this software in a product, an acknowledgment in the product documentation would be appreciated but is not required.
2. Altered source versions must be plainly marked as such, and must not be misrepresented as being the original software.
3. This notice may not be removed or altered from any source distribution.

Jean-loup Gailly
jloup@gzip.org

Mark Adler
madler@alumni.caltech.edu

C.12 radiusclient-ng

Copyright (c) 1998 The NetBSD Foundation, Inc.
All rights reserved.

This code is derived from software contributed to The NetBSD Foundation
by Christos Zoulas.

Redistribution and use in source and binary forms, with or without
modification, are permitted provided that the following conditions
are met:

1. Redistributions of source code must retain the above copyright
notice, this list of conditions and the following disclaimer.
2. Redistributions in binary form must reproduce the above copyright
notice, this list of conditions and the following disclaimer in the
documentation and/or other materials provided with the distribution.
3. All advertising materials mentioning features or use of this software
must display the following acknowledgement:
This product includes software developed by the NetBSD
Foundation, Inc. and its contributors.
4. Neither the name of The NetBSD Foundation nor the names of its
contributors may be used to endorse or promote products derived
from this software without specific prior written permission.

THIS SOFTWARE IS PROVIDED BY THE NETBSD FOUNDATION, INC. AND CONTRIBUTORS
``AS IS" AND ANY EXPRESS OR IMPLIED WARRANTIES, INCLUDING, BUT NOT LIMITED
TO, THE IMPLIED WARRANTIES OF MERCHANTABILITY AND FITNESS FOR A PARTICULAR
PURPOSE ARE DISCLAIMED. IN NO EVENT SHALL THE FOUNDATION OR CONTRIBUTORS
BE LIABLE FOR ANY DIRECT, INDIRECT, INCIDENTAL, SPECIAL, EXEMPLARY, OR
CONSEQUENTIAL DAMAGES (INCLUDING, BUT NOT LIMITED TO, PROCUREMENT OF
SUBSTITUTE GOODS OR SERVICES; LOSS OF USE, DATA, OR PROFITS; OR BUSINESS
INTERRUPTION) HOWEVER CAUSED AND ON ANY THEORY OF LIABILITY, WHETHER IN
CONTRACT, STRICT LIABILITY, OR TORT (INCLUDING NEGLIGENCE OR OTHERWISE)
ARISING IN ANY WAY OUT OF THE USE OF THIS SOFTWARE, EVEN IF ADVISED OF THE
POSSIBILITY OF SUCH DAMAGE.

Copyright (c) 2003 Maxim Sobolev <sobomax@FreeBSD.org>
All rights reserved.

Redistribution and use in source and binary forms, with or without
modification, are permitted provided that the following conditions
are met:

1. Redistributions of source code must retain the above copyright
notice, this list of conditions and the following disclaimer.
2. Redistributions in binary form must reproduce the above copyright
notice, this list of conditions and the following disclaimer in the
documentation and/or other materials provided with the distribution.

THIS SOFTWARE IS PROVIDED BY THE AUTHOR AND CONTRIBUTORS ``AS IS" AND
ANY EXPRESS OR IMPLIED WARRANTIES, INCLUDING, BUT NOT LIMITED TO, THE
IMPLIED WARRANTIES OF MERCHANTABILITY AND FITNESS FOR A PARTICULAR PURPOSE
ARE DISCLAIMED. IN NO EVENT SHALL THE AUTHOR OR CONTRIBUTORS BE LIABLE
FOR ANY DIRECT, INDIRECT, INCIDENTAL, SPECIAL, EXEMPLARY, OR CONSEQUENTIAL
DAMAGES (INCLUDING, BUT NOT LIMITED TO, PROCUREMENT OF SUBSTITUTE GOODS
OR SERVICES; LOSS OF USE, DATA, OR PROFITS; OR BUSINESS INTERRUPTION)
HOWEVER CAUSED AND ON ANY THEORY OF LIABILITY, WHETHER IN CONTRACT, STRICT
LIABILITY, OR TORT (INCLUDING NEGLIGENCE OR OTHERWISE) ARISING IN ANY WAY
OUT OF THE USE OF THIS SOFTWARE, EVEN IF ADVISED OF THE POSSIBILITY OF
SUCH DAMAGE.

Copyright (C) 1995,1996,1997,1998 Lars Fenneberg <lf@elemental.net>

Permission to use, copy, modify, and distribute this software for any
purpose and without fee is hereby granted, provided that this copyright and
permission notice appear on all copies and supporting documentation, the
name of Lars Fenneberg not be used in advertising or publicity pertaining to
distribution of the program without specific prior permission, and notice be
given in supporting documentation that copying and distribution is by

permission of Lars Fenneberg.

Lars Fenneberg makes no representations about the suitability of this software for any purpose. It is provided "as is" without express or implied warranty.

 Copyright 1992 Livingston Enterprises, Inc.
 Livingston Enterprises, Inc. 6920 Koll Center Parkway Pleasanton, CA 94566

Permission to use, copy, modify, and distribute this software for any purpose and without fee is hereby granted, provided that this copyright and permission notice appear on all copies and supporting documentation, the name of Livingston Enterprises, Inc. not be used in advertising or publicity pertaining to distribution of the program without specific prior permission, and notice be given in supporting documentation that copying and distribution is by permission of Livingston Enterprises, Inc.

Livingston Enterprises, Inc. makes no representations about the suitability of this software for any purpose. It is provided "as is" without express or implied warranty.

 [C] The Regents of the University of Michigan and Merit Network, Inc. 1992, 1993, 1994, 1995 All Rights Reserved

Permission to use, copy, modify, and distribute this software and its documentation for any purpose and without fee is hereby granted, provided that the above copyright notice and this permission notice appear in all copies of the software and derivative works or modified versions thereof, and that both the copyright notice and this permission and disclaimer notice appear in supporting documentation.

THIS SOFTWARE IS PROVIDED "AS IS" WITHOUT WARRANTY OF ANY KIND, EITHER EXPRESS OR IMPLIED, INCLUDING WITHOUT LIMITATION WARRANTIES OF MERCHANTABILITY AND FITNESS FOR A PARTICULAR PURPOSE. THE REGENTS OF THE UNIVERSITY OF MICHIGAN AND MERIT NETWORK, INC. DO NOT WARRANT THAT THE FUNCTIONS CONTAINED IN THE SOFTWARE WILL MEET LICENSEE'S REQUIREMENTS OR THAT OPERATION WILL BE UNINTERRUPTED OR ERROR FREE. The Regents of the University of Michigan and Merit Network, Inc. shall not be liable for any special, indirect, incidental or consequential damages with respect to any claim by Licensee or any third party arising from use of the software.

 Copyright (C) 1991-2, RSA Data Security, Inc. Created 1991.
 All rights reserved.

License to copy and use this software is granted provided that it is identified as the "RSA Data Security, Inc. MD5 Message-Digest Algorithm" in all material mentioning or referencing this software or this function.

License is also granted to make and use derivative works provided that such works are identified as "derived from the RSA Data Security, Inc. MD5 Message-Digest Algorithm" in all material mentioning or referencing the derived work.

RSA Data Security, Inc. makes no representations concerning either the merchantability of this software or the suitability of this software for any particular purpose. It is provided "as is" without express or implied warranty of any kind.

These notices must be retained in any copies of any part of this documentation and/or software.

C.13apache

Apache License
Version 2.0, January 2004
<http://www.apache.org/licenses/>

TERMS AND CONDITIONS FOR USE, REPRODUCTION, AND DISTRIBUTION

1. Definitions.

"License" shall mean the terms and conditions for use, reproduction, and distribution as defined by Sections 1 through 9 of this document.

"Licensor" shall mean the copyright owner or entity authorized by the copyright owner that is granting the License.

"Legal Entity" shall mean the union of the acting entity and all other entities that control, are controlled by, or are under common control with that entity. For the purposes of this definition, "control" means (i) the power, direct or indirect, to cause the direction or management of such entity, whether by contract or otherwise, or (ii) ownership of fifty percent (50%) or more of the outstanding shares, or (iii) beneficial ownership of such entity.

"You" (or "Your") shall mean an individual or Legal Entity exercising permissions granted by this License.

"Source" form shall mean the preferred form for making modifications, including but not limited to software source code, documentation source, and configuration files.

"Object" form shall mean any form resulting from mechanical transformation or translation of a Source form, including but not limited to compiled object code, generated documentation, and conversions to other media types.

"Work" shall mean the work of authorship, whether in Source or Object form, made available under the License, as indicated by a copyright notice that is included in or attached to the work (an example is provided in the Appendix below).

"Derivative Works" shall mean any work, whether in Source or Object form, that is based on (or derived from) the Work and for which the editorial revisions, annotations, elaborations, or other modifications represent, as a whole, an original work of authorship. For the purposes of this License, Derivative Works shall not include works that remain separable from, or merely link (or bind by name) to the interfaces of, the Work and Derivative Works thereof.

"Contribution" shall mean any work of authorship, including the original version of the Work and any modifications or additions to that Work or Derivative Works thereof, that is intentionally submitted to Licensor for inclusion in the Work by the copyright owner or by an individual or Legal Entity authorized to submit on behalf of the copyright owner. For the purposes of this definition, "submitted" means any form of electronic, verbal, or written communication sent to the Licensor or its representatives, including but not limited to communication on electronic mailing lists, source code control systems, and issue tracking systems that are managed by, or on behalf of, the Licensor for the purpose of discussing and improving the Work, but excluding communication that is conspicuously marked or otherwise designated in writing by the copyright owner as "Not a Contribution."

"Contributor" shall mean Licensor and any individual or Legal Entity on behalf of whom a Contribution has been received by Licensor and subsequently incorporated within the Work.

2. Grant of Copyright License. Subject to the terms and conditions of this License, each Contributor hereby grants to You a perpetual, worldwide, non-exclusive, no-charge, royalty-free, irrevocable copyright license to reproduce, prepare Derivative Works of, publicly display, publicly perform, sublicense, and distribute the

Work and such Derivative Works in Source or Object form.

3. Grant of Patent License. Subject to the terms and conditions of this License, each Contributor hereby grants to You a perpetual, worldwide, non-exclusive, no-charge, royalty-free, irrevocable (except as stated in this section) patent license to make, have made, use, offer to sell, sell, import, and otherwise transfer the Work, where such license applies only to those patent claims licensable by such Contributor that are necessarily infringed by their Contribution(s) alone or by combination of their Contribution(s) with the Work to which such Contribution(s) was submitted. If You institute patent litigation against any entity (including a cross-claim or counterclaim in a lawsuit) alleging that the Work or a Contribution incorporated within the Work constitutes direct or contributory patent infringement, then any patent licenses granted to You under this License for that Work shall terminate as of the date such litigation is filed.

4. Redistribution. You may reproduce and distribute copies of the Work or Derivative Works thereof in any medium, with or without modifications, and in Source or Object form, provided that You meet the following conditions:

- (a) You must give any other recipients of the Work or Derivative Works a copy of this License; and
- (b) You must cause any modified files to carry prominent notices stating that You changed the files; and
- (c) You must retain, in the Source form of any Derivative Works that You distribute, all copyright, patent, trademark, and attribution notices from the Source form of the Work, excluding those notices that do not pertain to any part of the Derivative Works; and
- (d) If the Work includes a "NOTICE" text file as part of its distribution, then any Derivative Works that You distribute must include a readable copy of the attribution notices contained within such NOTICE file, excluding those notices that do not pertain to any part of the Derivative Works, in at least one of the following places: within a NOTICE text file distributed as part of the Derivative Works; within the Source form or documentation, if provided along with the Derivative Works; or, within a display generated by the Derivative Works, if and wherever such third-party notices normally appear. The contents of the NOTICE file are for informational purposes only and do not modify the License. You may add Your own attribution notices within Derivative Works that You distribute, alongside or as an addendum to the NOTICE text from the Work, provided that such additional attribution notices cannot be construed as modifying the License.

You may add Your own copyright statement to Your modifications and may provide additional or different license terms and conditions for use, reproduction, or distribution of Your modifications, or for any such Derivative Works as a whole, provided Your use, reproduction, and distribution of the Work otherwise complies with the conditions stated in this License.

5. Submission of Contributions. Unless You explicitly state otherwise, any Contribution intentionally submitted for inclusion in the Work by You to the Licensor shall be under the terms and conditions of this License, without any additional terms or conditions.

Notwithstanding the above, nothing herein shall supersede or modify the terms of any separate license agreement you may have executed with Licensor regarding such Contributions.

6. Trademarks. This License does not grant permission to use the trade names, trademarks, service marks, or product names of the Licensor, except as required for reasonable and customary use in describing the origin of the Work and reproducing the content of the NOTICE file.

7. Disclaimer of Warranty. Unless required by applicable law or

agreed to in writing, Licensor provides the Work (and each Contributor provides its Contributions) on an "AS IS" BASIS, WITHOUT WARRANTIES OR CONDITIONS OF ANY KIND, either express or implied, including, without limitation, any warranties or conditions of TITLE, NON-INFRINGEMENT, MERCHANTABILITY, or FITNESS FOR A PARTICULAR PURPOSE. You are solely responsible for determining the appropriateness of using or redistributing the Work and assume any risks associated with Your exercise of permissions under this License.

8. Limitation of Liability. In no event and under no legal theory, whether in tort (including negligence), contract, or otherwise, unless required by applicable law (such as deliberate and grossly negligent acts) or agreed to in writing, shall any Contributor be liable to You for damages, including any direct, indirect, special, incidental, or consequential damages of any character arising as a result of this License or out of the use or inability to use the Work (including but not limited to damages for loss of goodwill, work stoppage, computer failure or malfunction, or any and all other commercial damages or losses), even if such Contributor has been advised of the possibility of such damages.

9. Accepting Warranty or Additional Liability. While redistributing the Work or Derivative Works thereof, You may choose to offer, and charge a fee for, acceptance of support, warranty, indemnity, or other liability obligations and/or rights consistent with this License. However, in accepting such obligations, You may act only on Your own behalf and on Your sole responsibility, not on behalf of any other Contributor, and only if You agree to indemnify, defend, and hold each Contributor harmless for any liability incurred by, or claims asserted against, such Contributor by reason of your accepting any such warranty or additional liability.

END OF TERMS AND CONDITIONS

C.14json-c

Copyright (c) 2004, 2005 Metaparadigm Pte Ltd

Permission is hereby granted, free of charge, to any person obtaining a copy of this software and associated documentation files (the "Software"), to deal in the Software without restriction, including without limitation the rights to use, copy, modify, merge, publish, distribute, sublicense, and/or sell copies of the Software, and to permit persons to whom the Software is furnished to do so, subject to the following conditions:

The above copyright notice and this permission notice shall be included in all copies or substantial portions of the Software.

THE SOFTWARE IS PROVIDED "AS IS", WITHOUT WARRANTY OF ANY KIND, EXPRESS OR IMPLIED, INCLUDING BUT NOT LIMITED TO THE WARRANTIES OF MERCHANTABILITY, FITNESS FOR A PARTICULAR PURPOSE AND NONINFRINGEMENT. IN NO EVENT SHALL THE AUTHORS OR COPYRIGHT HOLDERS BE LIABLE FOR ANY CLAIM, DAMAGES OR OTHER LIABILITY, WHETHER IN AN ACTION OF CONTRACT, TORT OR OTHERWISE, ARISING FROM, OUT OF OR IN CONNECTION WITH THE SOFTWARE OR THE USE OR OTHER DEALINGS IN THE SOFTWARE.

C.15jQuery

Copyright (c) 2005-2014 jQuery Foundation, Inc. and other contributors

Permission is hereby granted, free of charge, to any person obtaining a copy of this software and associated documentation files (the "Software"), to deal in the Software without restriction, including without limitation the rights to use, copy, modify, merge, publish, distribute, sublicense, and/or sell copies of the Software, and to permit persons to whom the Software is furnished to do so, subject to the following conditions:

The above copyright notice and this permission notice shall be included in all copies or substantial portions of the Software.

THE SOFTWARE IS PROVIDED "AS IS", WITHOUT WARRANTY OF ANY KIND, EXPRESS OR IMPLIED, INCLUDING BUT NOT LIMITED TO THE WARRANTIES OF MERCHANTABILITY, FITNESS FOR A PARTICULAR PURPOSE AND NONINFRINGEMENT. IN NO EVENT SHALL THE AUTHORS OR COPYRIGHT HOLDERS BE LIABLE FOR ANY CLAIM, DAMAGES OR OTHER LIABILITY, WHETHER IN AN ACTION OF CONTRACT, TORT OR OTHERWISE, ARISING FROM, OUT OF OR IN CONNECTION WITH THE SOFTWARE OR THE USE OR OTHER DEALINGS IN THE SOFTWARE.

C.16jqplot

Copyright (c) 2009-2013 Chris Leonello

Permission is hereby granted, free of charge, to any person obtaining a copy of this software and associated documentation files (the "Software"), to deal in the Software without restriction, including without limitation the rights to use, copy, modify, merge, publish, distribute, sublicense, and/or sell copies of the Software, and to permit persons to whom the Software is furnished to do so, subject to the following conditions:

The above copyright notice and this permission notice shall be included in all copies or substantial portions of the Software.

THE SOFTWARE IS PROVIDED "AS IS", WITHOUT WARRANTY OF ANY KIND, EXPRESS OR IMPLIED, INCLUDING BUT NOT LIMITED TO THE WARRANTIES OF MERCHANTABILITY, FITNESS FOR A PARTICULAR PURPOSE AND NONINFRINGEMENT. IN NO EVENT SHALL THE AUTHORS OR COPYRIGHT HOLDERS BE LIABLE FOR ANY CLAIM, DAMAGES OR OTHER LIABILITY, WHETHER IN AN ACTION OF CONTRACT, TORT OR OTHERWISE, ARISING FROM, OUT OF OR IN CONNECTION WITH THE SOFTWARE OR THE USE OR OTHER DEALINGS IN THE SOFTWARE.

Anritsu

アンリツ株式会社

管理番号：

NF7500-W011J

Printed in Japan