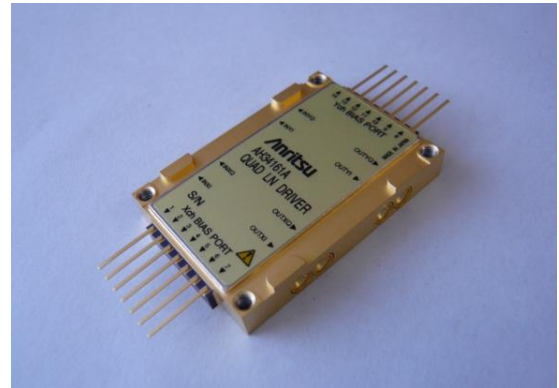


# AH34161A

## 32Gbit/s QUAD LN DRIVER



### 特長

- 回路数:4 回路
- 高出力 : 7.5 Vp-p
- 広帯域 : 32Gbit/s 対応
- 低消費電力 : 6.5W typ.
- 入力/出力インターフェース : GPPO コネクタ(互換)
- 小型パッケージ : 24.5×34.6×5.45mm

### 用途

100G DP-QPSK デジタルコヒーレント用光変調器のドライブ

### 絶対最大定格

| 項目      | シンボル             | 条件  | 単位    | 定格   |      |
|---------|------------------|-----|-------|------|------|
|         |                  |     |       | min. | max. |
| 入力信号レベル | Vin              | NRZ | Vp-p  |      | 2    |
| 供給電圧    | VGX<br>VGY       |     | V     | -2   | 0    |
|         | VDX<br>VDY       | +6V | V     |      | +9   |
|         | VGXI/Q<br>VGYI/Q |     | V     | -2   | 0    |
|         | VDXI/Q<br>VDYI/Q | +7V | V     |      | +9   |
|         | 動作温度             | Tc  | ケース温度 | °C   | -5   |
| 保存温度    | Tstg             |     | °C    | -40  | +85  |

## 規格

### 電気的特性

Tc=30°C, VDX,VDY=+6V, VDXI/Q,VDYI/Q=+7V, Zin=50Ω, Zout=50Ω

| 項目             | 条件                      | 単位     | 規格   |      |      |
|----------------|-------------------------|--------|------|------|------|
|                |                         |        | min. | typ. | max. |
| ビットレート         | NRZ                     | Gbit/s | 32   |      |      |
| 最大出力振幅*1       | Vin=0.5Vp-p<br>32Gbit/s | Vp-p   | 7    | 7.5  |      |
| 最小出力振幅*1,*2    |                         |        |      |      |      |
| ジッタ*1          |                         | fs rms |      | 600  |      |
| 立上り/立下り時間*1    | 20-80%                  | ps     |      | 12   |      |
| クロスポイント可変*1,*3 |                         | %      | 45   | 50   | 55   |
| 小信号遮断周波数       | 低域                      | kHz    |      | 100  |      |
|                | 高域                      | GHz    |      | 25   |      |
| 出力極性           |                         | -      | 非反転  |      |      |

\*1:アジレント社製 86118A 70GHz リモートサンプリングヘッドおよび 86107A プレシジョンタイムベースを使用した場合

\*2:「VDXI/Q, VDYI/Q」電圧にてドライバの出力振幅を調整

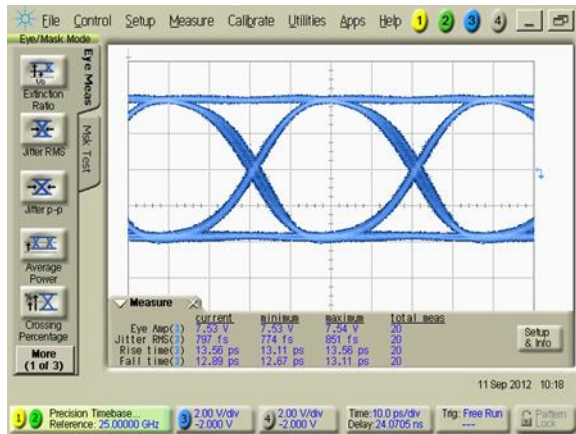
\*3:「VGXI/Q, VGYI/Q」電圧にてドライバのクロスポイントを調整

### 電源供給

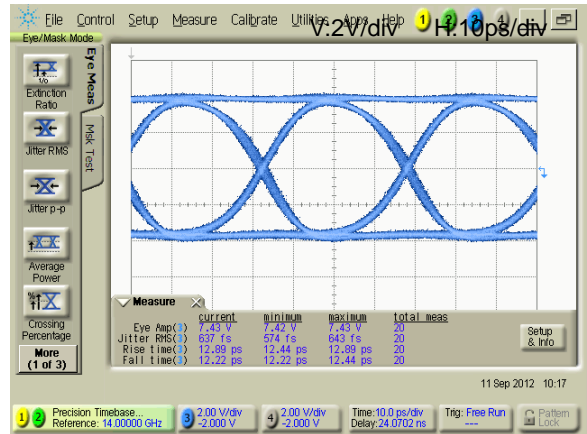
| 項目   | 条件               | 単位 | 規格   |      |      |
|------|------------------|----|------|------|------|
|      |                  |    | min. | typ. | max. |
| 消費電流 | VGX<br>VGY       | mA | -5   | 0    |      |
|      | VDX<br>VDY       | mA |      | 50   | 100  |
|      | VGXI/Q<br>VGYI/Q | mA | -5   | 0    |      |
|      | VDXI/Q<br>VDYI/Q | mA |      | 180  | 230  |
| 消費電力 |                  | W  |      | 6.5  |      |

## 特性例

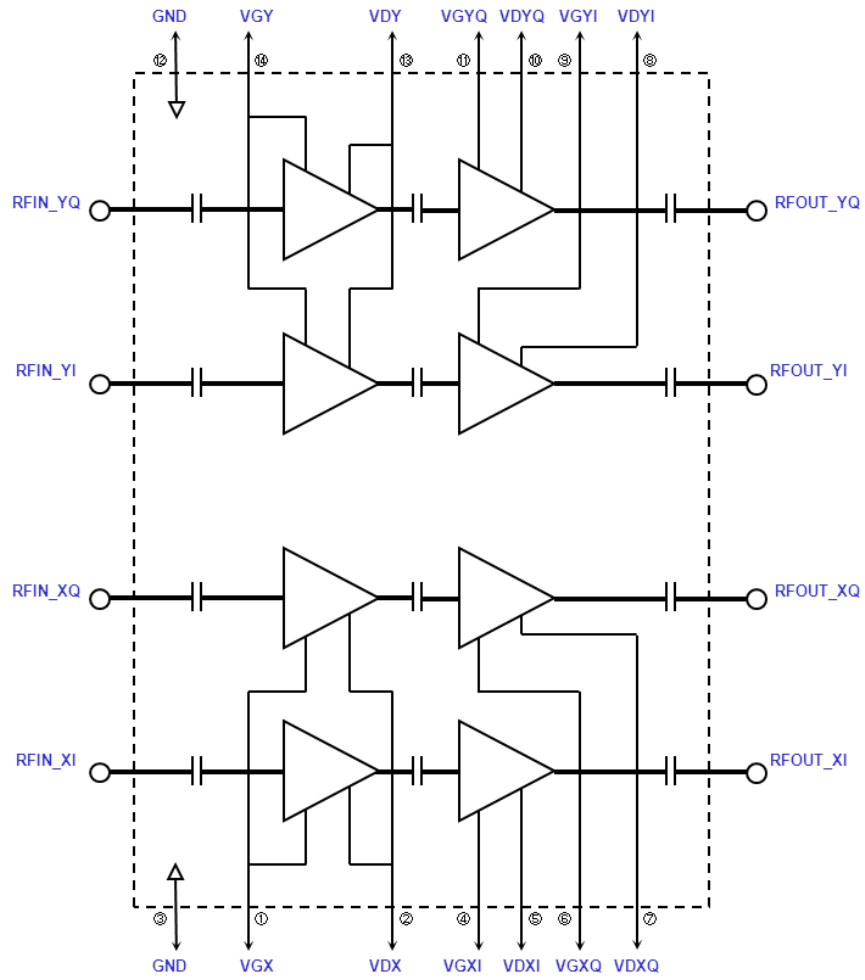
### 25Gbit/s アイパターン



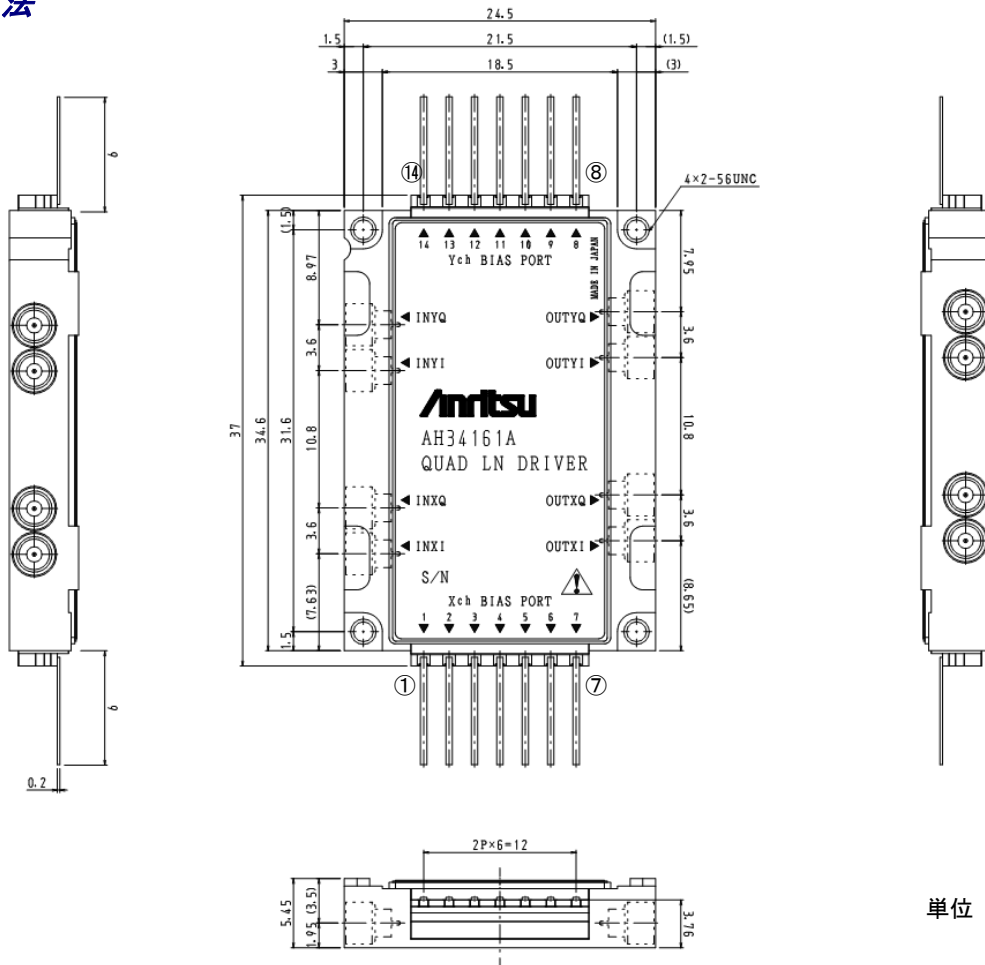
### 28Gbit/s アイパターン



ブロック図



外形寸法



単位 : mm

| No. | シンボル | 機能                                   | 備考            |
|-----|------|--------------------------------------|---------------|
| 1   | VGX  | XI & XQ 1 <sup>st</sup> ステージゲートバイアス  |               |
| 2   | VDX  | XI & XQ 1 <sup>st</sup> ステージドレインバイアス |               |
| 3   | GND  | グラウンド                                |               |
| 4   | VGXI | XI 2 <sup>nd</sup> ステージゲートバイアス       | クロスポイント調整     |
| 5   | VDXI | XI 2 <sup>nd</sup> ステージドレインバイアス      | RF 出力振幅調整     |
| 6   | VGXQ | XQ 2 <sup>nd</sup> ステージゲートバイアス       | クロスポイント調整     |
| 7   | VDXQ | XQ 2 <sup>nd</sup> ステージドレインバイアス      | RF 出力振幅調整     |
| 8   | VDYI | YI 2 <sup>nd</sup> ステージドレインバイアス      | RF 出力振幅調整     |
| 9   | VGXI | YI 2 <sup>nd</sup> ステージゲートバイアス       | クロスポイント調整     |
| 10  | VDYQ | YQ 2 <sup>nd</sup> ステージドレインバイアス      | RF 出力振幅調整     |
| 11  | VGXQ | YQ 2 <sup>nd</sup> ステージゲートバイアス       | クロスポイント調整     |
| 12  | GND  | グラウンド                                |               |
| 13  | VDY  | YI & YQ 1 <sup>st</sup> ステージドレインバイアス |               |
| 14  | VGX  | YI & YQ 1 <sup>st</sup> ステージゲートバイアス  |               |
|     | IN   | RF 入力ポート                             | GPPO コネクタ(互換) |
|     | OUT  | RF 出力ポート                             | GPPO コネクタ(互換) |

---

## アンリツ株式会社

ご使用前に取扱説明書をよくお読みのうえ、正しくお使いください。

アンリツ株式会社 デバイスビジネス部 国内営業部

アンリツデバイス株式会社 マーケティング部

〒243-0016 神奈川県厚木市田村町8-5

TEL 046-296-1228 FAX 046-296-1254

URL: <https://www.anritsu.com/anritsu-devices>

■本製品を国外に持ち出すときは、外国為替および外国貿易法の規定により、日本国政府の輸出許可または役務取引許可が必要となる場合があります。また、米国の輸出管理規則により、日本からの再輸出には米国商務省の許可が必要となる場合がありますので、必ず弊社の営業担当までご連絡ください。