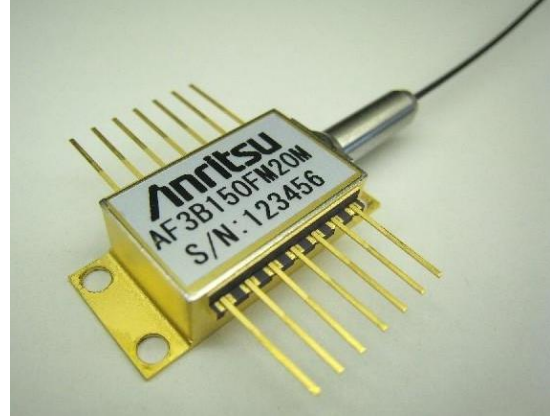


1.3 μ m LDモジュール AF3B150FM20M

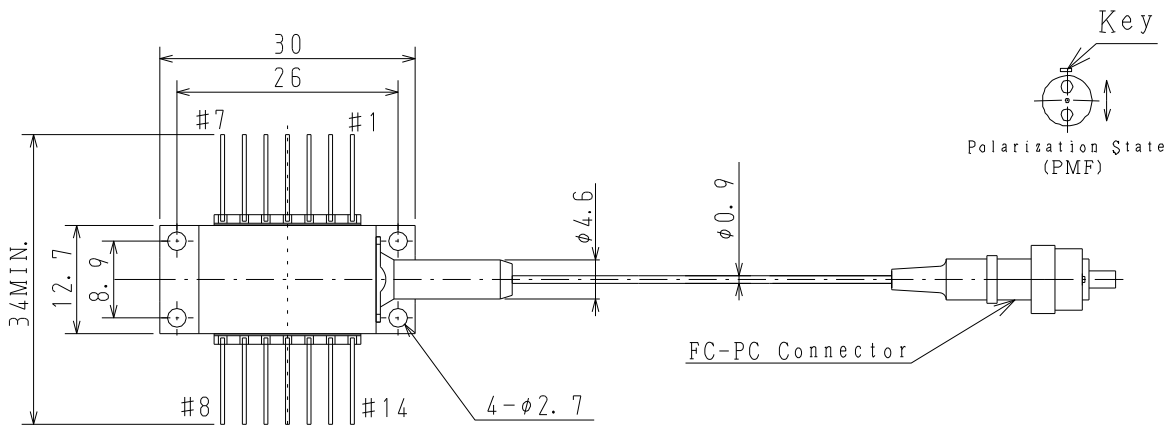
AF3B150FM20Mは、光計測及び光通信用光源として開発された1.3 μ m帯の高出力・低消費電力LDモジュールです。

特長

- ・光出力 : 500mW (IF \leq 1800mA)
- ・波長 : 1320 \pm 20nm
- ・ファイバ : 難燃性偏波保持ファイバ(ϕ 0.9mm)
FC-PCコネクタ付き
- ・14pinバタフライパッケージ
- ・光アイソレータ内蔵
- ・モニタPD, クーラ内蔵
- ・低消費電力



外形寸法



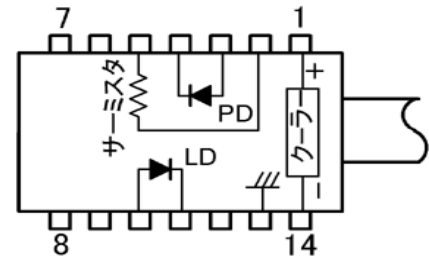
(単位 : mm)

(注) LDの偏波方向はPMFのスロー軸に対して平行です。

端子接続

No.	FUNCTION	No.	FUNCTION
1	クーラアノード	8	NC
2	サーミスタ	9	NC
3	PDアノード	10	LDアノード
4	PDカソード	11	LDカソード
5	サーミスタ	12	NC
6	NC	13	ケース
7	NC	14	クーラカソード

Top View



絶対最大定格

項目	記号	定格	単位
LD順電流	I _F	2200	mA
LD逆電圧	V _R	2	V
PD順電流	I _{FD}	10	mA
PD逆電圧	V _{RD}	20	V
動作ケース温度	T _C	-20~+70	°C
保存温度	T _{stg}	-40~+85	°C
クーラ電流	I _C	5.8	A

*絶対最大定格を超えると故障の原因になることがあります。

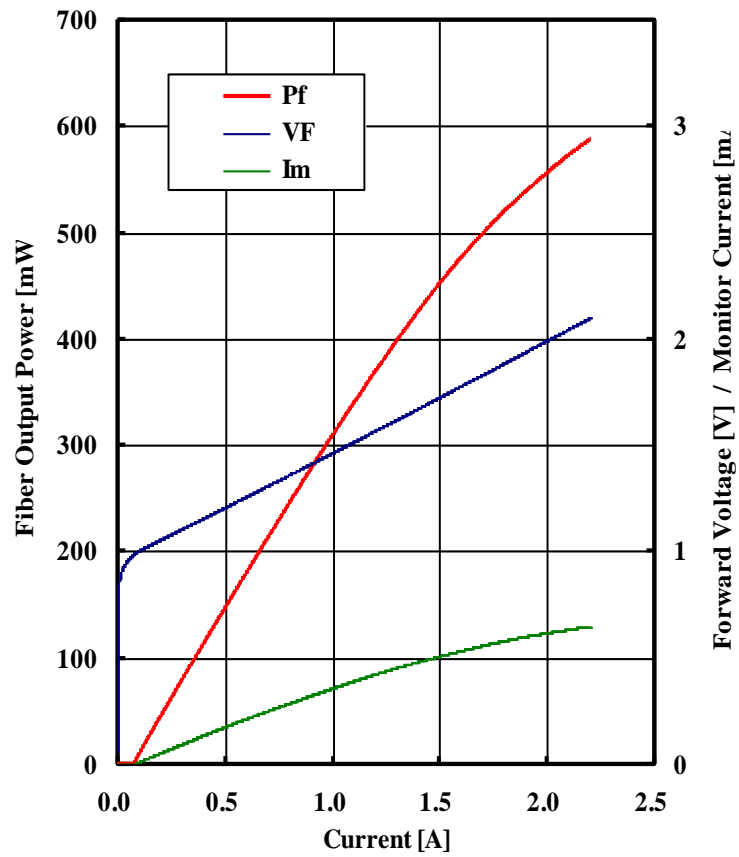
■電氣的 ・ 光学的特性 (T_{LD} = 25°C、T_C = 25°C)

項目	記号	測定条件	Min.	Typ.	Max.	単位
定格光出力	P _f				500	mW
順電圧	V _F	P _f = 500mW			2.3	V
しきい値電流	I _{th}				180	mA
順電流 (BOL)	I _F	P _f = 500mW			1800	mA
中心波長	λ _c	P _f = 500mW, RMS (-20dB)	1300	1320	1340	nm
スペクトル幅	Δλ	P _f = 500mW, RMS (-20dB)		5	10	nm
モニタ電流	I _m	P _f = 500mW, V _{RD} = 5V	100		2000	μA
PD暗電流	I _d	V _{RD} = 5V			0.1	μA
トラッキングエラー	ΔP _F	I _m = const, T _C = -20 ~ 70°C			0.5	dB
クーラ電圧	V _C	I _F = EOL*1, T _C = 70°C			4.0	V
クーラ電流	I _C	I _F = EOL, T _C = 70°C			3.5	A
サーミスタ抵抗	R _{th}	T _{LD} = 25°C, B = 3900±100K	9.5	10.0	10.5	kΩ
アイソレーション	R _o	T _{LD} = 25°C		30		dB
偏波消光比	X _p	P _f = 500mW	17			dB

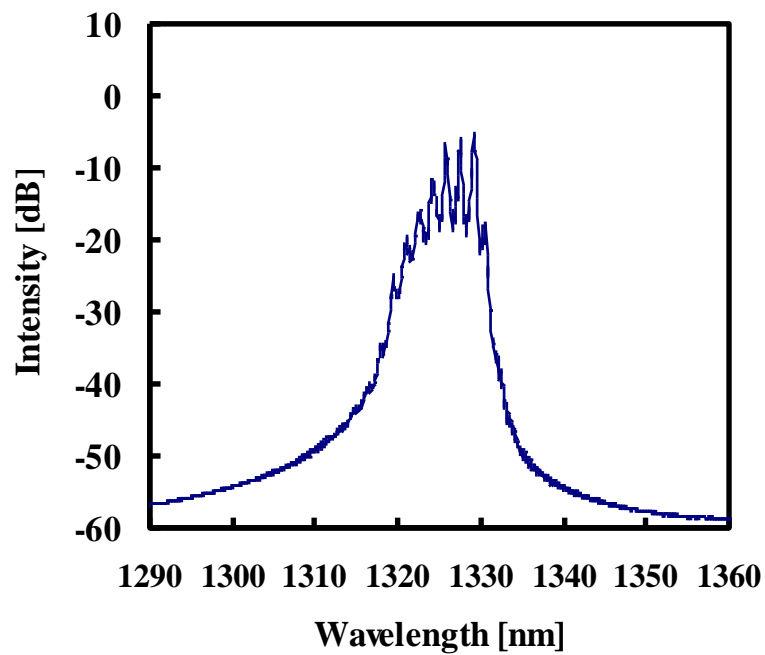
注) *1 : EOL = BOL × 1.2

標準特性例

◆光出力／電圧／モニタ電流



◆発振スペクトラム (Pf=500mW)





CAUTION : Handle the fiber of the enclosed device(s) with extreme care ; glass fiber is subject to breakage if mishandled and permanent damage to the device may result. Do not pull the device by the fiber or protective sleeve.
Do not coil the fiber into a loop of than 30 mm in radius.

<p>SEMICONDUCTOR LASER</p>	
<p>AVOID EXPOSURE Invisible laser radiation is emitted from this aperture</p>	<p>INVISIBLE LASER RADIATION AVOID EYE OR SKIN EXPOSURE TO DIRECT OR SCATTERED RADIATION</p> <p>OUTPUT POWER 800mW WAVELENGTH 0.80 to 1.80 μm CLASS IV LASER PRODUCT</p>
<p>Caution - use of controls or adjustments or performance of procedures other than those specified herein may result in hazardous radiation exposure. This Product Complies with 21 CFR 1040.10 and 1040.11 Manufactured Anritsu Corp. 5-1-1 Onna, Atsugi-shi, Kanagawa, Japan</p>	

お見積り、ご注文などは、下記までお問い合わせください。
記載事項は、おことわりなしに変更することがあります。

アンリツ株式会社

アンリツ株式会社 デバイスビジネス部 国内営業部

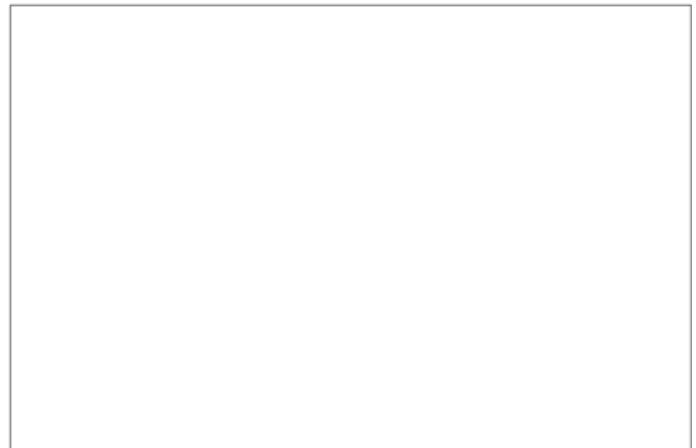
アンリツデバイス株式会社 マーケティング部

〒243-0016 神奈川県厚木市田村町8-5

TEL 046-296-1228 FAX 046-296-1254

URL: <https://www.anritsu.com/anritsu-devices>

ご使用前に取扱説明書をよくお読みのうえ、正しくお使いください。



■本製品を国外に持ち出すときは、外国為替および外国貿易法の規定により、日本国政府の輸出許可または役務取引許可が必要となる場合があります。また、米国の輸出管理規則により、日本からの再輸出には米国商務省の許可が必要となる場合がありますので、必ず弊社の営業担当までご連絡ください。