

1.31 μ m LD モジュール AF3B310DM10L

AF3B310DM10Lは、光計測および光通信用光源として開発された高出力・低消費電力の1.31 μ m帯LDモジュールです。

特長

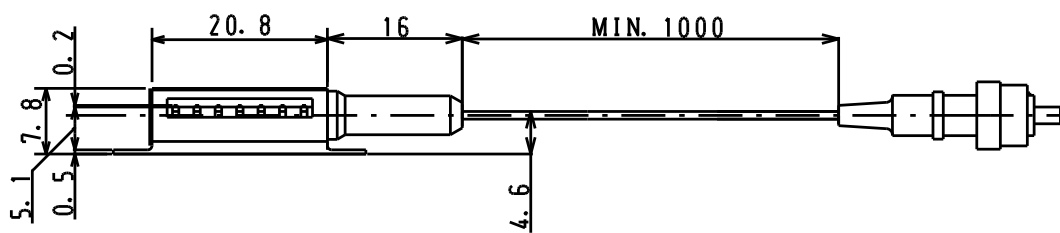
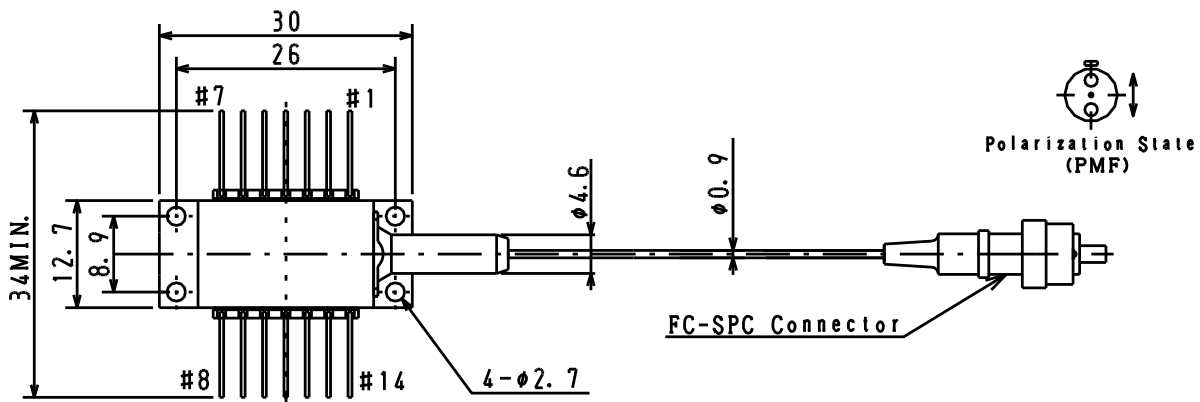
- ・ 光出力： 100mW/ \leq 500mA
- ・ 偏波保持ファイバ（PMF）出力
（ナイロン被服素線： ϕ 0.9mm）
- ・ 光アイソレータ内蔵
- ・ モニタ PD、クーラ内蔵

絶対最大定格

項目	記号	定格	単位
LD順電流	I_F	900	mA
LD逆電圧	V_R	2	V
PD順電流	I_{FD}	10	mA
PD逆電圧	V_{RD}	20	V
動作ケース温度	T_C	-20 to +70	$^{\circ}$ C
保存温度	T_{stg}	-40 to +85	$^{\circ}$ C
クーラ電流	I_C	2	A

* 絶対最大定格を超えると故障の原因になることがあります。

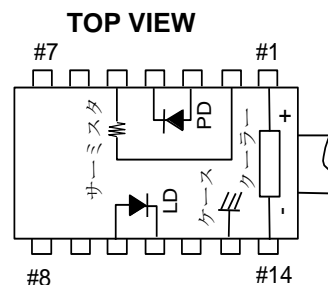
外形寸法



(注) LD の偏波方向は、PMF のスロー軸に対して平行です。

端子接続

No.	FUNCTION	No.	FUNCTION
1	クーラアノード	8	NC
2	サーミスタ	9	NC
3	PD アノード	10	LD アノード
4	PD カソード	11	LD カソード
5	サーミスタ	12	NC
6	NC	13	ケース
7	NC	14	クーラカソード



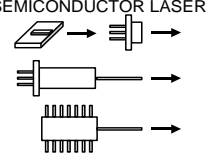
電氣的・光学的特性 (T_{LD}=25°C, T_C=25°C)


項目	記号	測定条件	Min.	Typ.	Max.	単位
順電圧	V _F	I _F =500mA		2.0	2.5	V
しきい値電流	I _{th}			30	60	mA
光出力	P _f	I _F =500mA	100			mW
中心波長	λ _C	I _F =500mA, RMS(-20dB)	1295	1310	1325	nm
スペクトル幅	Δλ	I _F =500mA, RMS(-20dB)		4	8	nm
モニタ電流	I _m	I _F =500mA, V _{RD} =5V	100	400		μA
PD暗電流	I _d	V _{RD} =5V			0.1	μA
トラッキングエラー	ΔP _f	I _m =const, T _C =-20 to 70°C			0.5	dB
クォーラ電圧	V _C	I _F =600mA, T _C =70°C			3.2	V
クォーラ電流	I _C	I _F =600mA, T _C =70°C			1.2	A
サーミスタ抵抗	R _{th}	T _{LD} =25°C, B=3900±100K	9.5	10	10.5	kΩ
アイソレーション	R _o	T _{LD} =25°C		30		dB
偏波消光比	X _p	I _F =500mA	17			dB



CAUTION : Handle the fiber of the enclosed device(s) with extreme care ; glass fiber is subject to breakage if mishandled and permanent damage to the device may result. Do not pull the device by the fiber or protective sleeve.
Do not coil the fiber into a loop of than 30 mm in radius.

SEMICONDUCTOR LASER





INVISIBLE LASER RADIATION
AVOID EYE OR SKIN EXPOSURE TO
DIRECT OR SCATTERED RADIATION

OUTPUT POWER 600mW
WAVELENGTH 1.50 to 1.70 μm
CLASS IV LASER PRODUCT

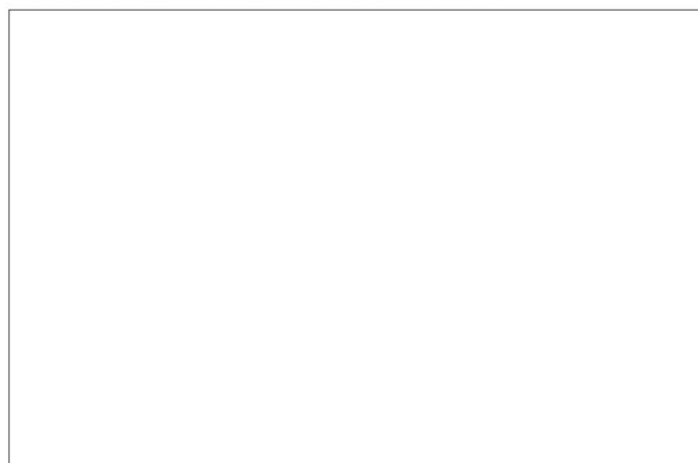
AVOID EXPOSURE
Invisible laser radiation is emitted from this aperture

Caution – use of controls or adjustments or performance of procedures other than those specified herein may result in hazardous radiation exposure.
This Product Complies with 21 CFR 1040.10 and 1040.11
Manufactured Anritsu Corp. 5-1-1 Onna, Atsugi-shi, Kanagawa, Japan

アンリツ株式会社

アンリツ株式会社 デバイス営業部
アンリツデバイス株式会社 マーケティング部
〒243-0016 神奈川県厚木市田村町8-5
TEL 046-296-1228 FAX 046-296-1254
URL: <http://www.anritsu.com/anritsu-devices>

ご使用前に取扱説明書をよくお読みのうえ、正しくお使いください。



■本製品を国外に持ち出すときは、外国為替および外国貿易法の規定により、日本国政府の輸出許可または役務取引許可が必要となる場合があります。また、米国の輸出管理規則により、日本からの再輸出には米国商務省の許可が必要となる場合がありますので、必ず弊社の営業担当までご連絡ください。