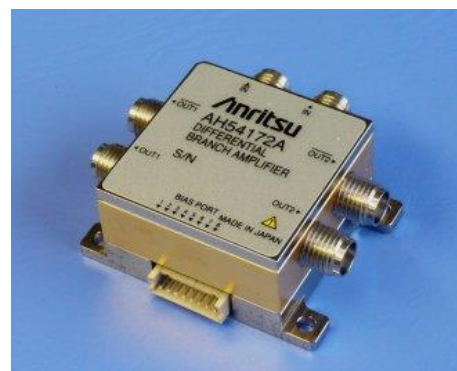


AH54172A

差動 2 分岐アンプ

特長

- ・ 広帯域 : 30kHz~40GHz
- ・ 低消費電力 : 0.6W typ.
- ・ DC ブロックキャパシタ内蔵 (標準)
- ・ 外形寸法 : 28mm×28mm×17mm



用途

- ・ 評価システム用データ/クロック分岐バッファアンプ

絶対最大定格

項目	条件	定格		単位
		min..	max.	
入力信号レベル, V_{in}	-	-1	+0.7	V
供給電圧, VEE	-3.5V	-3.8	+0.5	V
動作ケース温度, T_c	-	+5	+50	°C
保存温度, T_{stg}	-	0	+60	°C

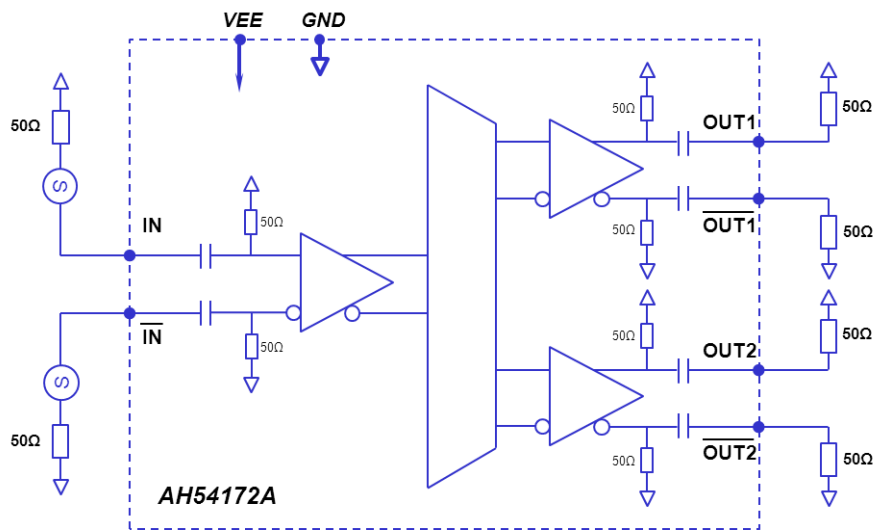
規格

$T_c=25^{\circ}\text{C}$, $VEE=-3.5\text{V}$, $Z_{in}=50\Omega$, $Z_{out}=50\Omega$

項目	条件	規格			単位
		min.	typ.	max.	
小信号遮断周波数	低域	-	30	100	kHz
	高域	-	40	-	GHz
入力レベル	Single-end	0.2	0.5	0.7	Vp-p
	Differential	0.1	0.25	0.35	
出力振幅	$V_{in}=0.5\text{Vp-p}$ @30GHz	0.5	0.8	-	Vp-p
ジッタ *1	-	-	300	-	fs rms
立上り/立下り時間	20% to 80%	-	6	-	ps
入力リターンロス	40MHz to 30GHz	-	10	-	dB
出力リターンロス	40MHz to 30GHz	-	10	-	dB
消費電流	$VEE=-3.5\text{V}$	-	170	250	mA
消費電力	-	-	0.6	-	W

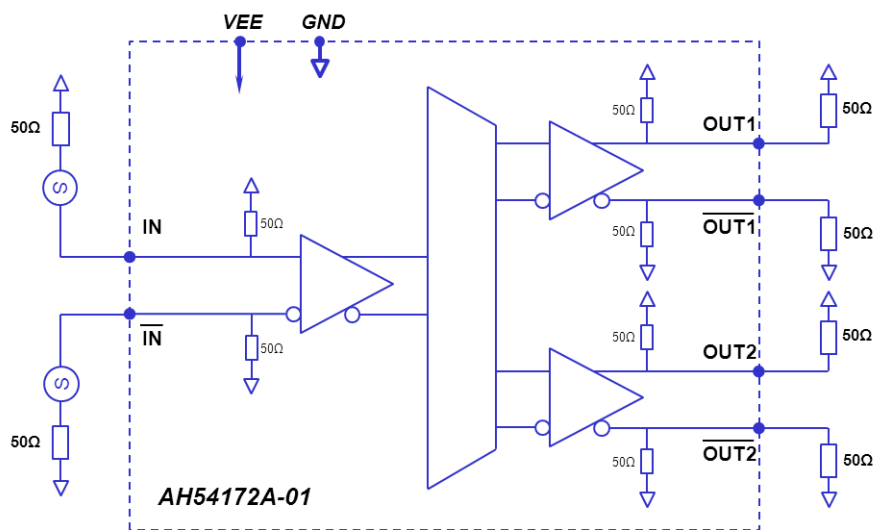
*1 キーサイト社製 86118A 70GHz リモートサンプリングヘッドおよび 86107A プレジジョンタイムベースを使用した場合

ブロック図



AC結合タイプ (標準)

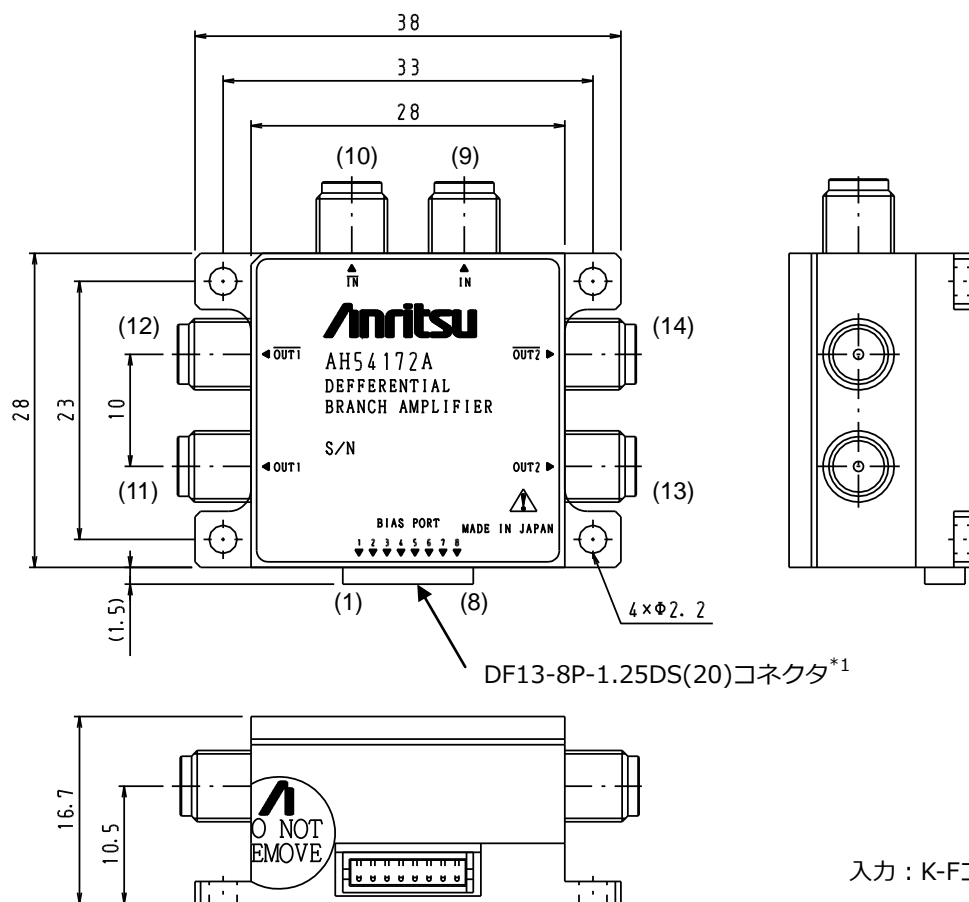
形名 : AH54172A



DC結合タイプ (オプション-01)

形名 : AH54172A-01

外形寸法



入力 : K-Fコネクタ

出力 : K-Fコネクタ

単位 : mm

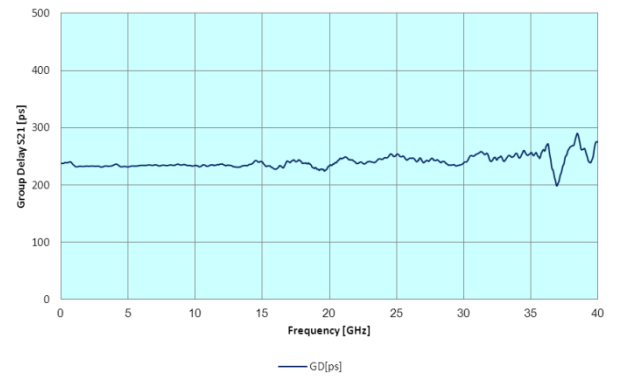
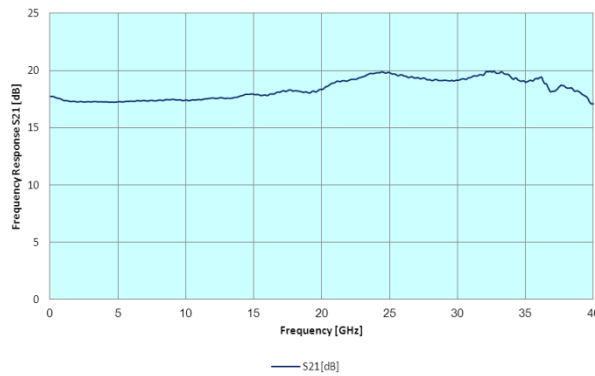
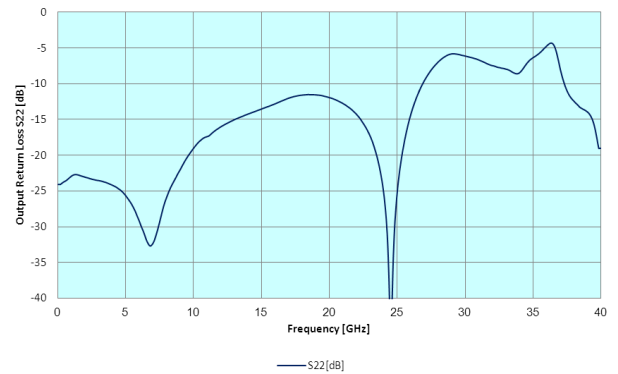
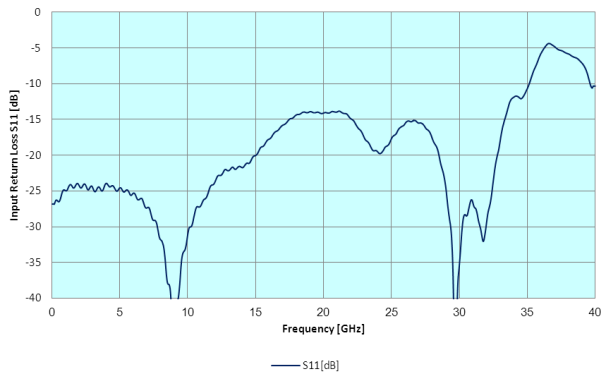
接続端子

No.	FUNCTION	備考	No	FUNCTION	備考
1	NC		8	NC	
2	NC		9	IN:入力ポート (非反転)	
3	NC		10	IN:入力ポート (反転)	
4	GND:グラウンド		11	OUT1:出力1ポート (非反転)	
5	VEE:電源	-3.5V	12	OUT1:出力1ポート (反転)	
6	NC		13	OUT2:出力2ポート (非反転)	
7	NC		14	OUT2:出力2ポート (反転)	

*1 本器へのバイアス供給は DF13-8S-1.25C コネクタ (添付) をご使用ください

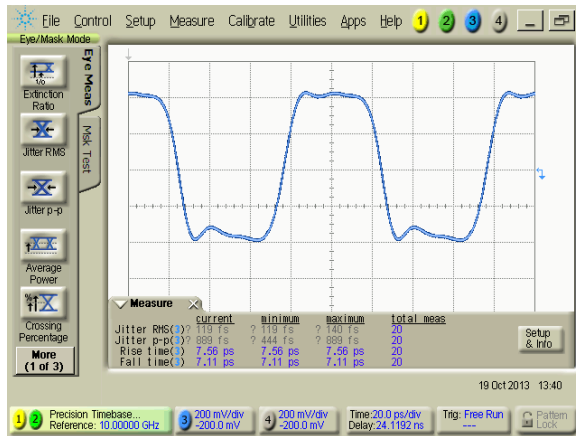
特性例

周波数特性 (小信号)



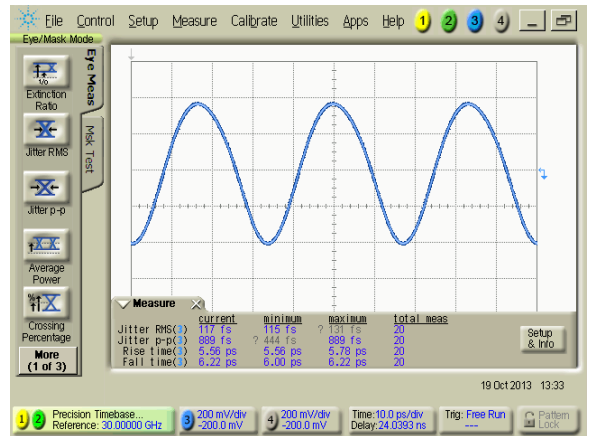
パルス応答特性

Vout=850mVp-p @10GHz



V:0.2V/div H:20ps/div

Vout=780mVp-p @30GHz



V:0.2V/div H:10ps/div



お見積り、ご注文、修理などは、下記までお問い合わせください。
記載事項は、おことわりなしに変更することがあります。

アンリツ株式会社

ご使用前に取扱説明書をよくお読みのうえ、正しくお使いください。

アンリツ株式会社 デバイス営業部

アンリツデバイス株式会社 マーケティング部

〒243-0016 神奈川県厚木市田村町8-5

TEL 046-296-1228 FAX 046-296-1254

URL:<http://www.anritsu.com/anritsu-devices>

■本製品を国外に持ち出すときは、外国為替および外国貿易法の規定により、日本国政府の輸出許可または役務取引許可が必要となる場合があります。また、米国の輸出管理規則により、日本からの再輸出には米国商務省の許可が必要となる場合がありますので、必ず弊社の営業担当までご連絡ください。