

AH64175A

2:1マルチプレクサ

特長

- ・動作ビットレート : DC~64Gbit/s
- ・ハーフレートクロック入力
- ・差動出力
- ・消費電力 : 1.2W typ.
- ・外形寸法 : 28mm×28mm×17mm



用途

- ・高速デジタル伝送評価／高速半導体評価

絶対最大定格

項目	条件	定格		単位
		min..	max.	
入力信号レベル, V_{in}	-	-1	+0.7	V
供給電圧, VEE	-3.5V	-3.6	+0.5	V
動作ケース温度, T_c	-	+5	+50	°C
保存温度, T_{stg}	-	0	+60	°C

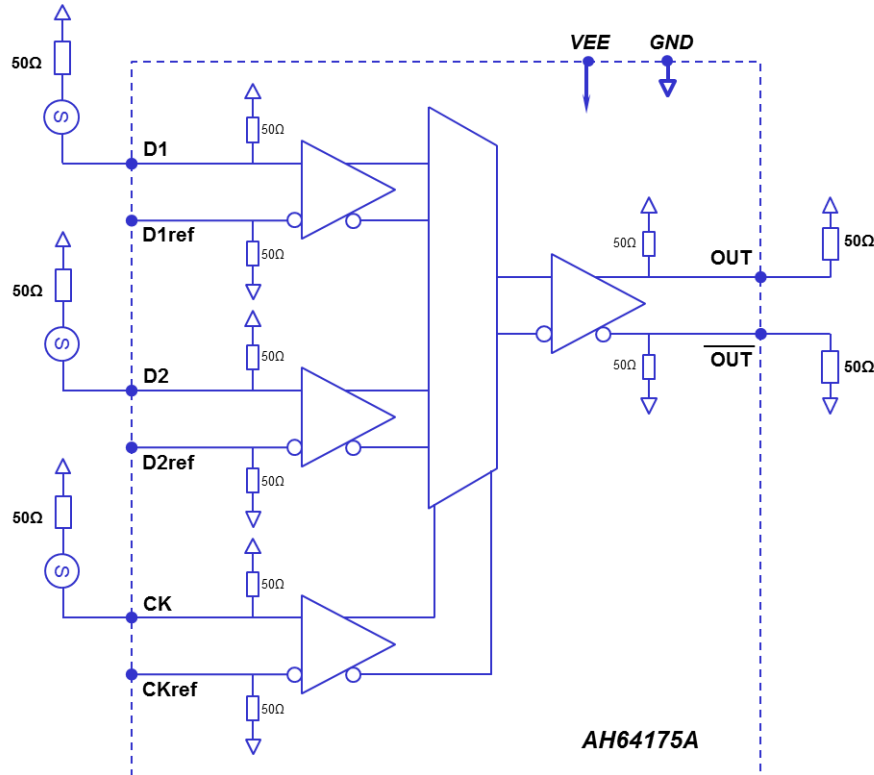
規格

$T_c=25^\circ\text{C}$, $VEE=-3.5\text{V}$, $Z_{in}=50\Omega$, $Z_{out}=50\Omega$

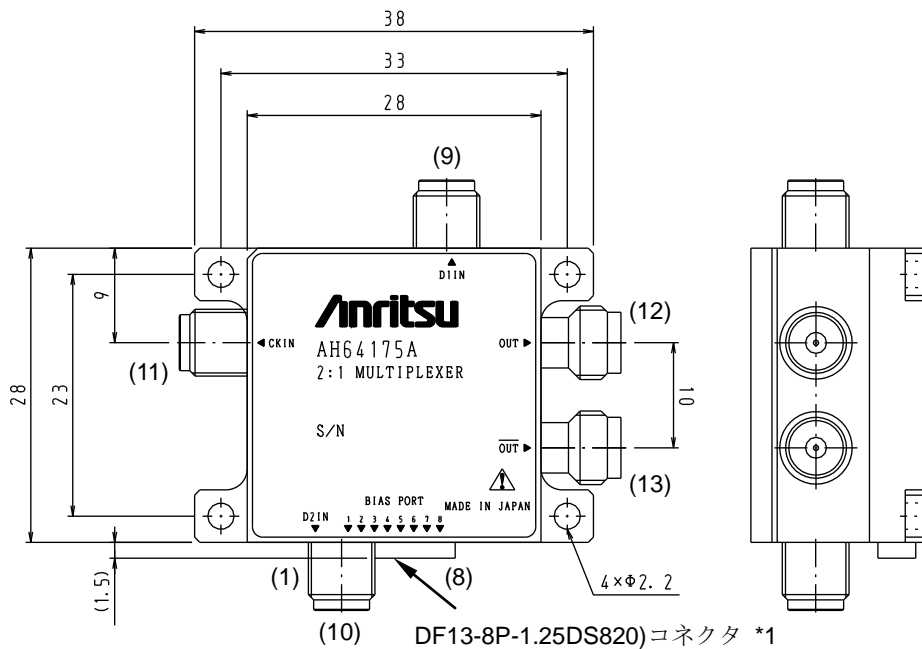
項目	条件	規格			単位
		min.	typ.	max.	
ビットレート	-	DC	-	64	Gbit/s
入力レベル	D1, D2, CK	0.2	0.5	0.7	Vp-p
出力振幅	$V_{in}=0.5\text{Vp-p}$ @64Gbit/s	0.3	0.5	-	Vp-p
ジッタ *1	up to 56Gbit/s	-	250	-	fs rms
	up to 64Gbit/s	-	350	-	
立上り/立下り時間 *1	20% to 80%	-	7	-	ps
消費電流	$VEE=-3.5\text{V}$	-	350	450	mA
消費電力	-	-	1.2	-	W

*1 キーサイト社製 86118A 70GHz リモートサンプリングヘッドおよび 86107A プレジジョンタイムベースを使用した場合

ブロック図



外形寸法



入力 : K-Fコネクタ

出力 : V-Fコネクタ

単位 : mm

接続端子

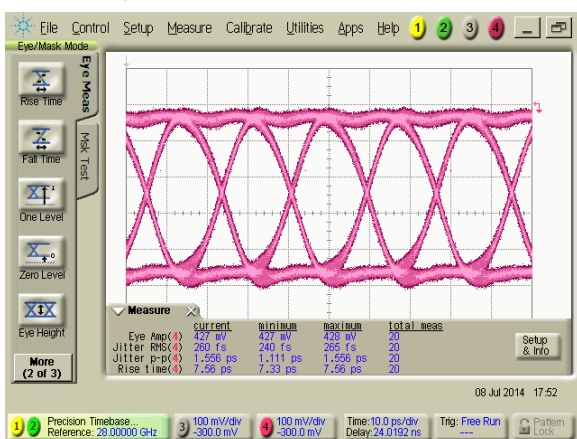
No.	FUNCTION	備考	No.	FUNCTION	備考
1	D2ref:データ2入力ファレンス	-0.25V	8	NC	
2	CKref:クロック入力ファレンス,	-0.25V	9	D1IN:データ1入力ポート	+0/-0.5V
3	D1ref:データ1入力ファレンス,	-0.25V	10	D2IN:データ2入力ポート	+0/-0.5V
4	GND:グラウンド		11	CKIN:クロック入力ポート	+0/-0.5V
5	VEE:電源	-3.5V	12	OUT:出力ポート (非反転)	
6	NC		13	$\overline{\text{OUT}}$:出力ポート (反転)	
7	NC				

*1 本器へのバイアス供給は DF13-8S-1.25C コネクタ (添付) をご使用ください

特性例

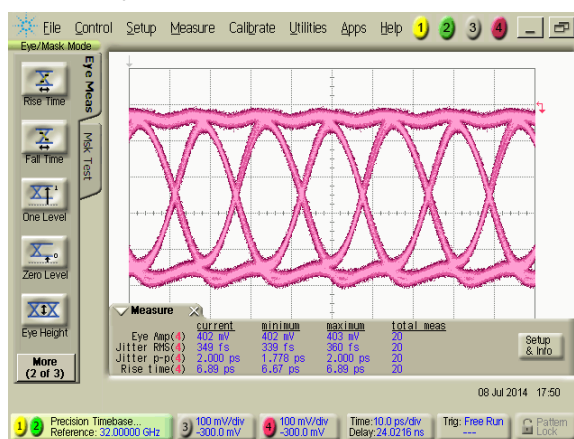
パルス応答特性

@56Gbit/s



V:0.1V/div H:10ps/div

@64Gbit/s

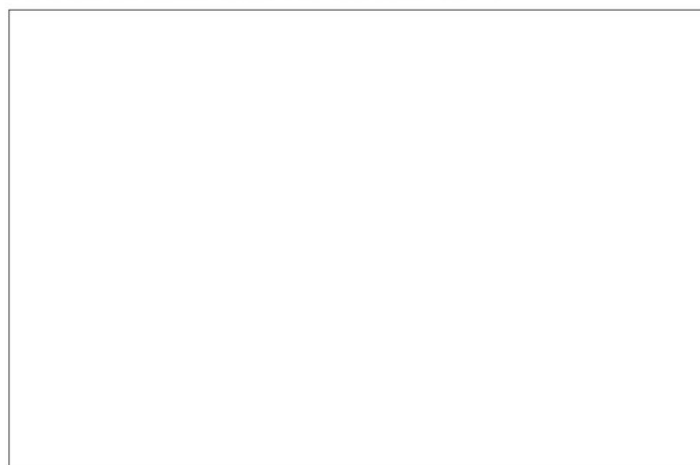


V:0.1V/div H:10ps/div

アンリツ株式会社

アンリツ株式会社 デバイス営業部
アンリツデバイス株式会社 マーケティング部
〒243-0016 神奈川県厚木市田村町8-5
TEL 046-296-1228 FAX 046-296-1254
URL: <http://www.anritsu.com/anritsu-devices>

ご使用前に取扱説明書をよくお読みのうえ、正しくお使いください。



■本製品を国外に持ち出すときは、外国為替および外国貿易法の規定により、日本国政府の輸出許可または役務取引許可が必要となる場合があります。また、米国の輸出管理規則により、日本からの再輸出には米国商務省の許可が必要となる場合がありますので、必ず弊社の営業担当までご連絡ください。