

AH64176A

1:2デマルチプレクサ

特長

- ・動作ビットレート : DC~64Gbit/s
- ・ハーフレートクロック入力
- ・シングルエンドデータ/クロック入力
- ・データ入力感度 : <50mVp-p
- ・消費電力 : 1.5W typ.
- ・外形寸法 : 28mm×28mm×17mm



用途

- ・高速デジタル伝送評価/高速半導体評価

絶対最大定格

項目	条件	定格		単位
		min..	max.	
入力信号レベル, V_{in}	-	-1	+0.7	V
供給電圧, VEE	-3.5V	-3.6	+0.5	V
動作ケース温度, T_c	-	+5	+50	°C
保存温度, T_{stg}	-	0	+60	°C

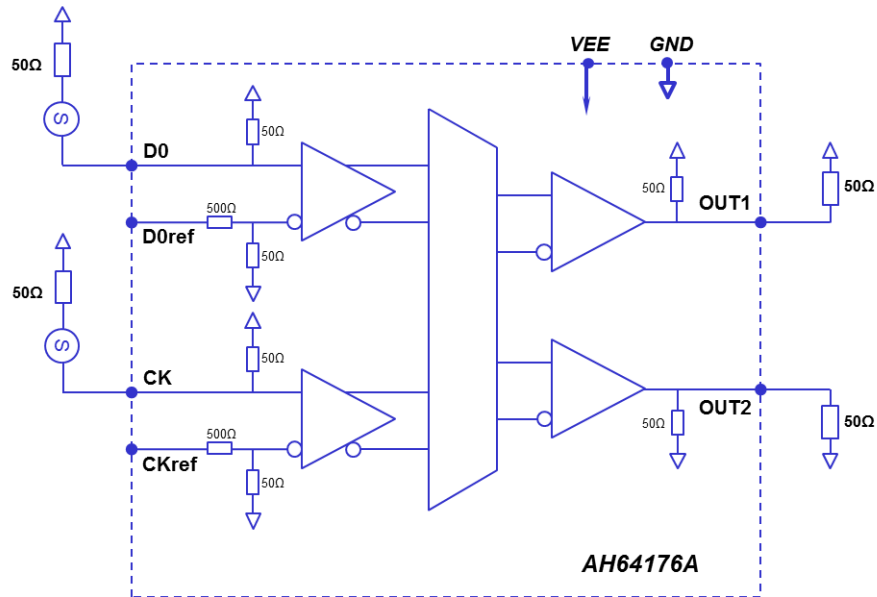
規格

$T_c=25^\circ\text{C}$, $VEE=-3.5\text{V}$, $Z_{in}=50\Omega$, $Z_{out}=50\Omega$

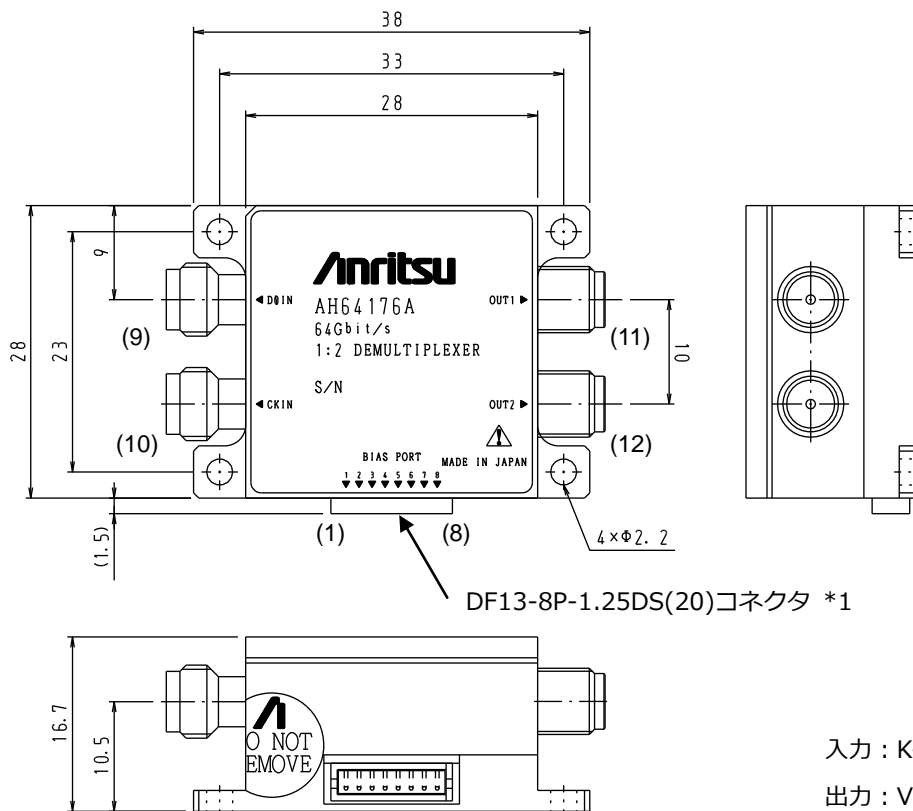
項目	条件	規格			単位
		min.	typ.	max.	
ビットレート	-	DC	-	64	Gbit/s
データ入力レベル	D0	0.05	-	0.7	Vp-p
クロック入力レベル	CK	-	0.5	-	Vp-p
出力振幅	$V_{in}=0.5\text{Vp-p}$ @64Gbit/s	0.25	0.35	-	Vp-p
ジッタ *1	-	-	300	-	fs rms
立上り/立下り時間 *1	20% to 80%	-	8	-	ps
消費電流	$VEE=-3.5\text{V}$	-	430	500	mA
消費電力	-	-	1.5	-	W

*1 キーサイト社製86118A 70GHzリモートサンプリングヘッドおよび86107Aプレジジョンタイムベースを使用した場合

ブロック図



外形寸法



入力 : K-Fコネクタ

出力 : V-Fコネクタ

単位 : mm

接続端子

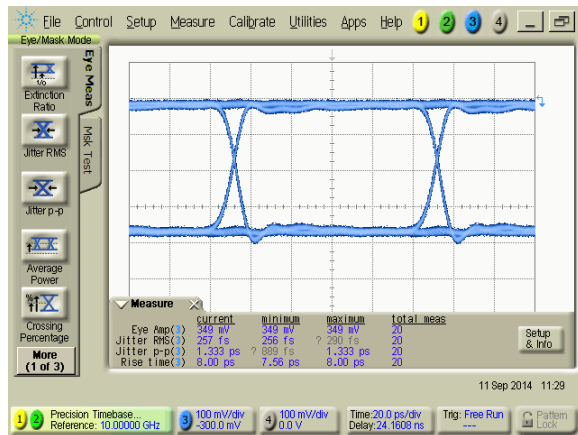
No.	FUNCTION	備考	No.	FUNCTION	備考
1	CKref:クロック入力リファレンス	0V	8	NC	
2	D0ref:データ入力リファレンス,	-2.75V	9	D0IN:データ入力ポート	+0/-0.5V
3	NC		10	CKIN:クロック入力ポート	+0.25/ -0.25V
4	GND:グラウンド		11	OUT1:出力1ポート	+0/-0.4V
5	VEE:電源	-3.5V	12	OUT2:出力2ポート	+0/-0.4V
6	NC				
7	NC				

*1 本器へのバイアス供給は DF13-8S-1.25C コネクタ (添付) をご使用ください

特性例

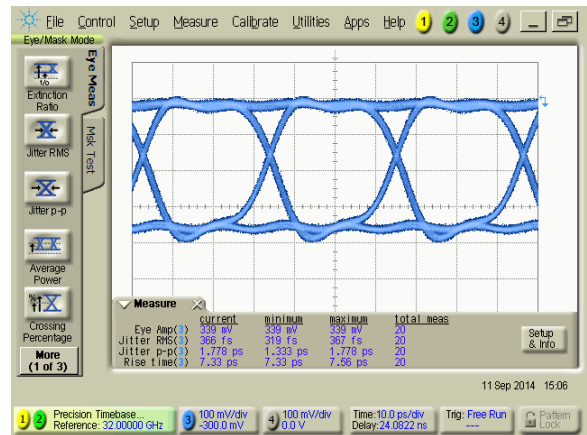
パルス応答特性

入力 : 20Gbit/s 出力 : 10Gbit/s



V:0.1V/div H:20ps/div

入力 : 64Gbit/s 出力 : 32Gbit/s



V:0.1V/div H:10ps/div

アンリツ株式会社

アンリツ株式会社 デバイス営業部
アンリツデバイス株式会社 マーケティング部

〒243-0016 神奈川県厚木市田村町8-5
TEL 046-296-1228 FAX 046-296-1254

URL:<http://www.anritsu.com/anritsu-devices>

ご使用前に取扱説明書をよくお読みのうえ、正しくお使いください。

■本製品を国外に持ち出すときは、外国為替および外国貿易法の規定により、日本国政府の輸出許可または役務取引許可が必要となる場合があります。また、米国の輸出管理規則により、日本からの再輸出には米国商務省の許可が必要となる場合がありますので、必ず弊社の営業担当までご連絡ください。