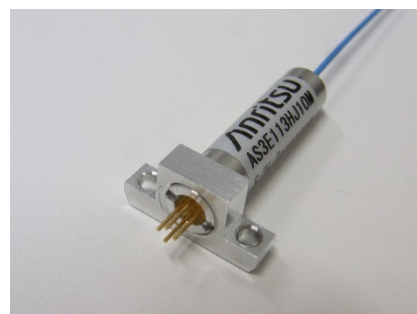


1.31 μ m SLD 円筒モジュール AS3E113HJ10M

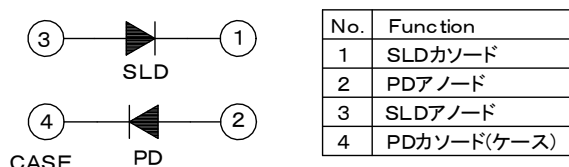
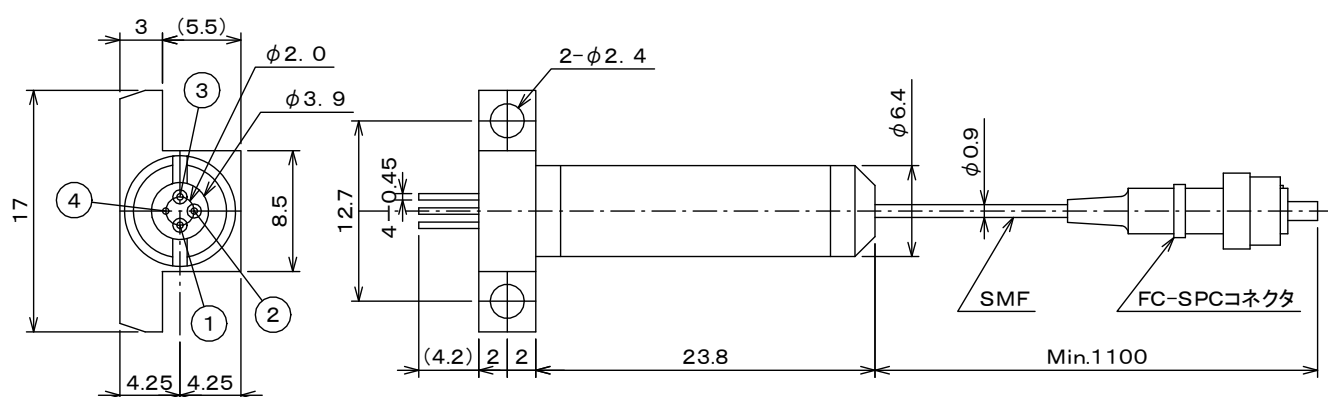
AS3E113HJ10M は、Optical Coherent Tomography (OCT) をはじめとする様々な光学測定機器用のために設計された、低消費電力型 1.31 μ m 帯 SLD (Super Luminescent Diode) モジュールです。

特長

- ◆ クーラレス円筒タイプ
- ◆ SMF 光出力 : 3mW
- ◆ スペクトル半値幅 : 53nm (typ.)
- ◆ 動作環境温度 : +10~+50 $^{\circ}$ C



外形寸法 (単位 : mm)



Pin Configuration

絶対最大定格

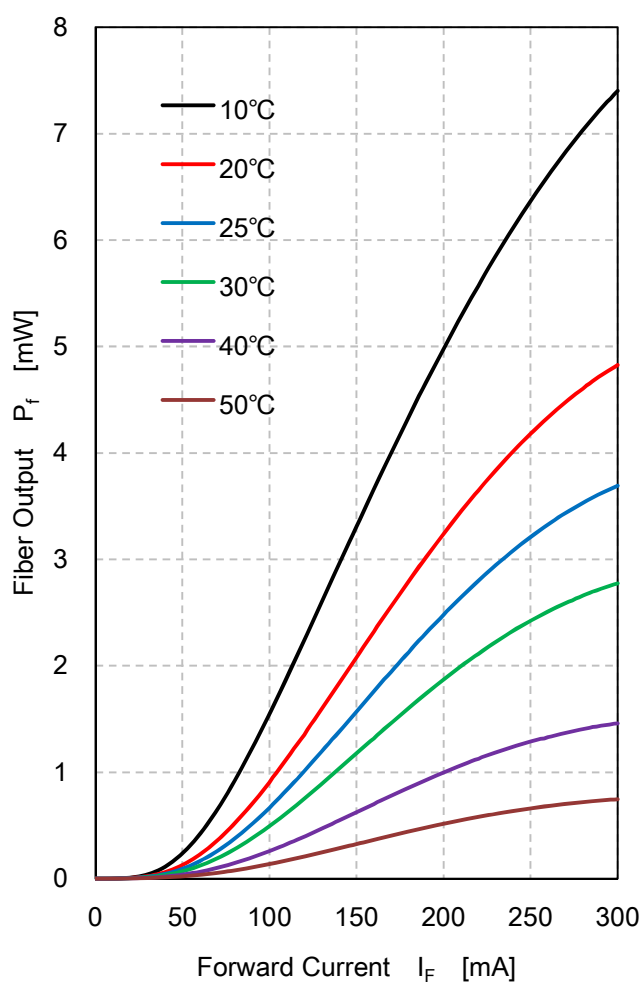
項目	記号	単位	定格
SLD 順電流	I_F	mA	300
SLD 逆電圧	V_R	V	2.0
PD逆電圧	V_{RD}	V	15
動作ケース温度	T_C	$^{\circ}$ C	+10~+50
保存温度	T_{stg}	$^{\circ}$ C	-40~+80

絶対最大定格を超えると故障の原因になることがあります。

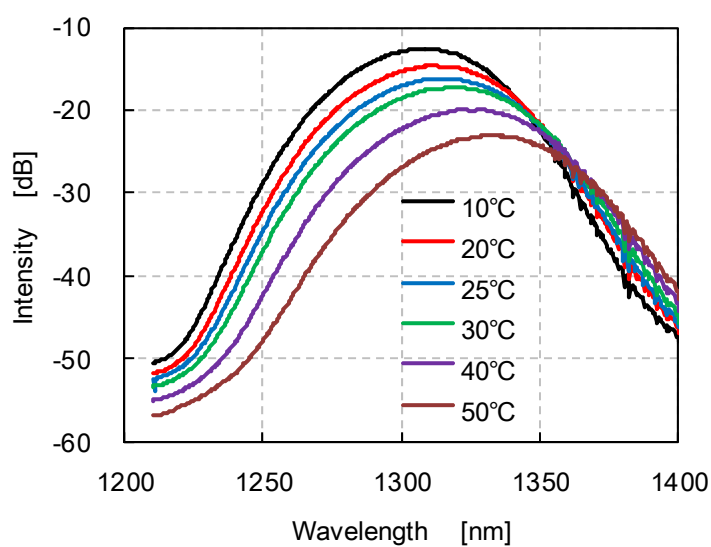
電氣的・光学的特性 (T_{SLD}=25°C、T_C = 25°C)

項目	記号	測定条件	Min.	Typ.	Max.	単位
順電圧	V _F	P _f =3mW			2.0	V
順電流	I _F	P _f =3mW			250	mA
中心波長	λ _C	P _f =3mW、-3dB	1290	1310	1330	nm
スペクトル帯域	Δλ	P _f =3mW、FWHM	50	53		nm
スペクトルリップル	M	P _f =3mW、res=0.1nm			0.4	dB
モニタ電流	I _m	P _f =3mW、V _{RD} =5V	500		2500	μA
モニタ暗電流	I _d	V _{RD} =5V			0.1	μA
アイソレーション	R _o	λ=1300nm、T _C =25°C		30		dB

光出力とスペクトルの温度特性



光ファイバ出力特性



スペクトル特性



CAUTION : Handle the fiber of the enclosed device(s) with extreme care ; glass fiber is subject to breakage if mishandled and permanent damage to the device may result. Do not pull the device by the fiber or protective sleeve.

Do not coil the fiber into a loop of than 30 mm in radius.

<p>SEMICONDUCTOR LASER</p>	
<p>AVOID EXPOSURE Invisible laser radiation is emitted from this aperture</p>	<p>INVISIBLE LASER RADIATION AVOID EYE OR SKIN EXPOSURE TO DIRECT OR SCATTERED RADIATION</p> <p>OUTPUT POWER 500mW WAVELENGTH 0.80 to 1.80 μm CLASS IIIb LASER PRODUCT</p>
<p>Caution - use of controls or adjustments or performance of procedures other than those specified herein may result in hazardous radiation exposure. This Product Complies with 21 CFR 1040.10 and 1040.11 Manufactured Anritsu Corp. 5-1-1 Onna, Atsugi-shi, Kanagawa, Japan</p>	

お見積り、ご注文などは、下記までお問い合わせください。
記載事項は、おことわりなしに変更することがあります。

アンリツ株式会社

アンリツ株式会社

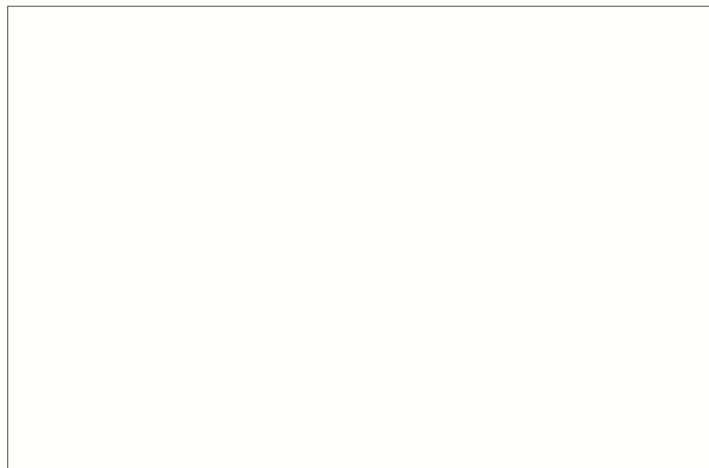
センシング&デバイスカンパニー 国内営業部

〒243-0016 神奈川県厚木市田村町8-5

TEL 046-296-1228 FAX 046-296-1254

URL: <https://www.anritsu.com/sensing-devices>

ご使用前に取扱説明書をよくお読みのうえ、正しくお使いください。



■本製品を国外に持ち出すときは、外国為替および外国貿易法の規定により、日本国政府の輸出許可または役務取引許可が必要となる場合があります。また、米国の輸出管理規則により、日本からの再輸出には米国商務省の許可が必要となる場合がありますので、必ず弊社の営業担当までご連絡ください。