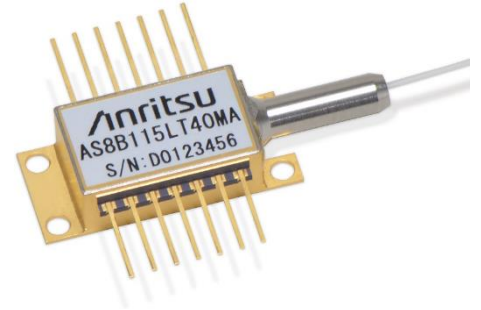


0.8 μ m SLDモジュール AS8B115LT40MA

AS8B115LT40MAは、光コヒーレントトモグラフィ（OCT）をはじめ、各種光学測定機器用の低コヒーレント光源として設計されたスーパーluminescentダイオード（SLD）モジュールです。

特長

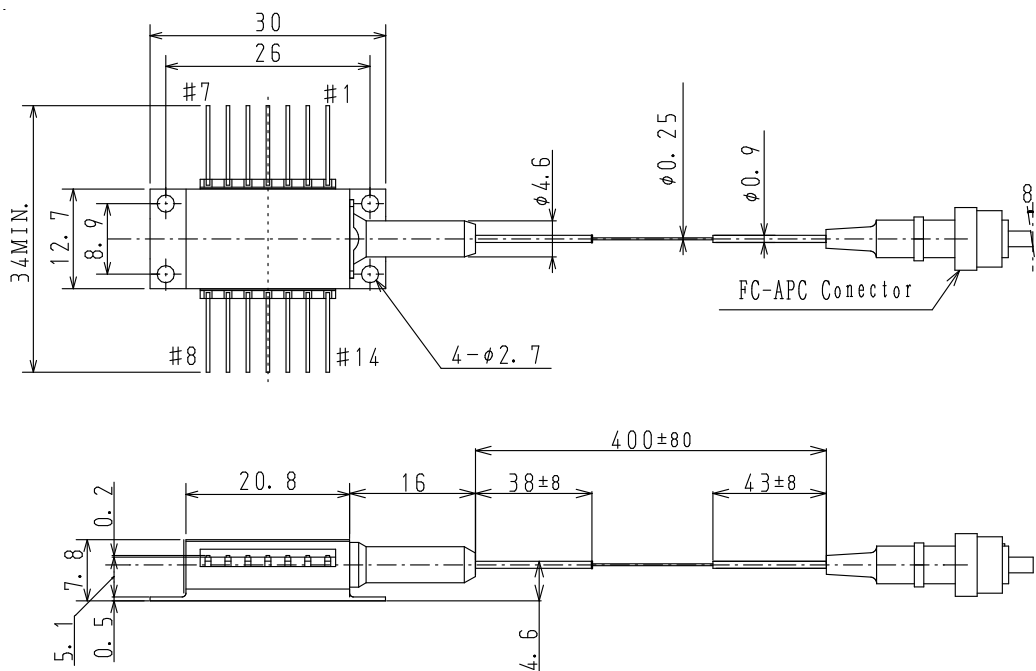
- ・ 光出力 : 5 mW (IF \leq 180 mA)
- ・ 広いスペクトル半値幅 : 50 nm typ.
- ・ FC-APCコネクタ付き
- ・ 14pinバタフライパッケージ
- ・ モニタPD, クーラ内蔵



用途

- ・ 光干渉断層計 (OCT)
- ・ 光ファイバジャイロスコープ (FOG)
- ・ 各種光センシング用光源

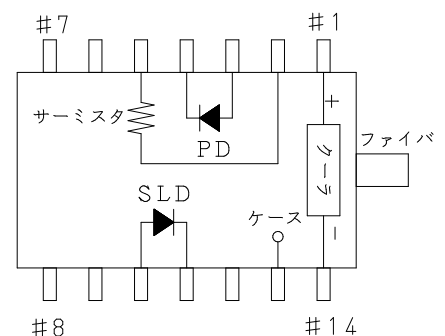
外形寸法 (単位 : mm)



端子接続

No.	FUNCTION	No.	FUNCTION
1	クーラアノード	8	NC
2	サーミスタ	9	NC
3	PDアノード	10	SLDアノード
4	PDカソード	11	SLDカソード
5	サーミスタ	12	NC
6	NC	13	ケースGND
7	NC	14	クーラカソード

TOP VIEW



絶対最大定格

項目	記号	定格	単位
光出力	P_f	7.0	mW
SLD順電流	I_f	220	mA
SLD逆電圧	V_R	2.0	V
PD逆電圧	V_{RD}	20	V
動作ケース温度	T_C	-20 to 70	°C
保存温度	T_{stg}	-40 to 85	°C
クーラ電流	I_c	2.0	A

(注) 絶対最大定格を超えると故障の原因になることがあります。

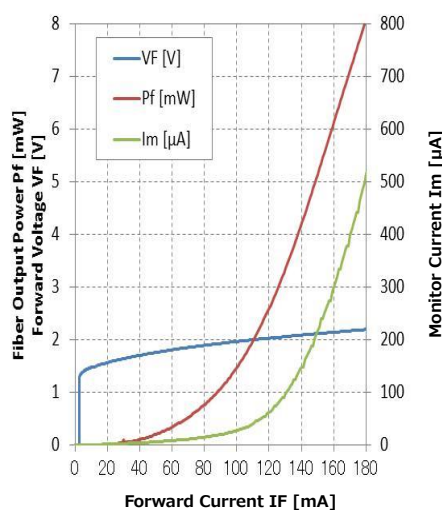
電氣的・光学的特性 ($T_{SLD}=25^{\circ}C, T_C=25^{\circ}C$)

項目	記号	測定条件	Min.	Typ.	Max.	単位
順電圧	V_F	$P_f = 5 \text{ mW}$	-	2.0	2.5	V
順電流 (BOL)	I_f	$P_f = 5 \text{ mW}$	-	150	180	mA
中心波長	λ_C	$P_f = 5 \text{ mW}$	820	840	860	nm
スペクトル半値幅	$\Delta\lambda$	$P_f = 5 \text{ mW}$	45	50	-	nm
モニタ電流	I_m	$P_f = 5 \text{ mW}, V_{RD} = 5 \text{ V}$	0.05	-	2.0	mA
トラッキングエラー	ΔP_f	$I_m = \text{const}, T_c = -20 \text{ to } 70^{\circ}C$	-1.0	-	1.0	dB
クーラ電圧	V_C	$I_f = *EOL, T_c = 70^{\circ}C$	-	-	2.5	V
クーラ電流	I_c	$I_f = *EOL, T_c = 70^{\circ}C$	-	-	1.0	A
サーミスタ抵抗	R_{th}	$T_{LD} = 25^{\circ}C, B = 3900 \pm 100K$	9.5	10.0	10.5	k Ω

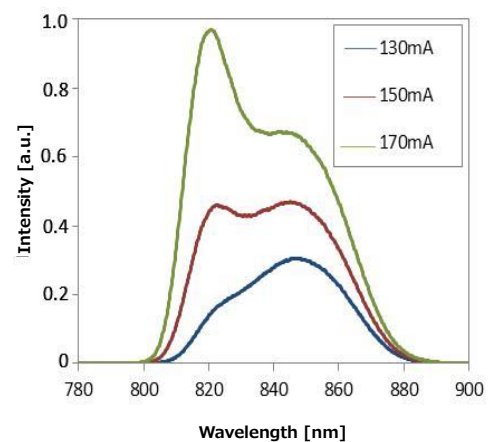
(注) BOL : Begin of Life / EOL : End of Life *EOL=BOL×1.2

標準特性例

光出力 (P_f) / 順電圧 (V_f) / モニタ電流 (I_m)



発光スペクトラム





CAUTION : Handle the fiber of the enclosed device(s) with extreme care ; glass fiber is subject to breakage if mishandled and permanent damage to the device may result. Do not pull the device by the fiber or protective sleeve.
Do not coil the fiber into a loop of than 30 mm in radius.

<p>SEMICONDUCTOR LASER</p>	
<p>AVOID EXPOSURE Invisible laser radiation is emitted from this aperture</p>	<p>INVISIBLE LASER RADIATION AVOID EYE OR SKIN EXPOSURE TO DIRECT OR SCATTERED RADIATION</p> <p>OUTPUT POWER 500mW WAVELENGTH 0.80 to 1.80 μm CLASS IIIb LASER PRODUCT</p>
<p>Caution - use of controls or adjustments or performance of procedures other than those specified herein may result in hazardous radiation exposure. This Product Complies with 21 CFR 1040.10 and 1040.11 Manufactured Anritsu Corp. 5-1-1 Onna, Atsugi-shi, Kanagawa, Japan</p>	

お見積り、ご注文などは、下記までお問い合わせください。
記載事項は、おことわりなしに変更することがあります。

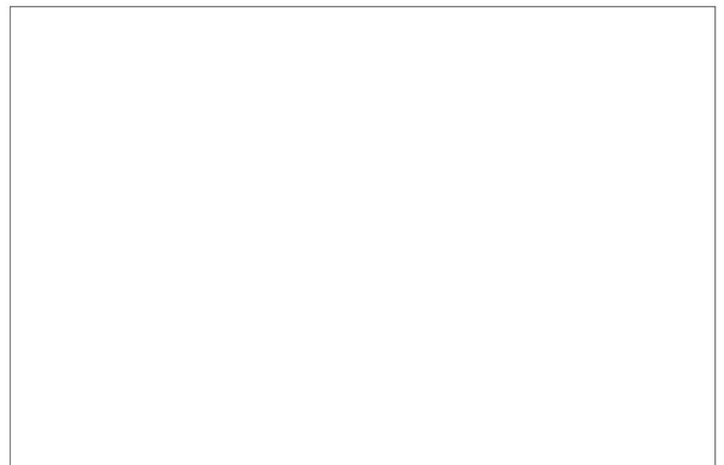
アンリツ株式会社

アンリツ株式会社
センシング&デバイスカンパニー 国内営業部

〒243-8555 神奈川県厚木市恩名5-1-1
TEL 046-296-6783 FAX 046-225-8390

URL: <https://www.anritsu.com/sensing-devices>

ご使用前に取扱説明書をよくお読みのうえ、正しくお使いください。



■本製品を国外に持ち出すときは、外国為替および外国貿易法の規定により、日本国政府の輸出許可または役務取引許可が必要となる場合があります。また、米国の輸出管理規則により、日本からの再輸出には米国商務省の許可が必要となる場合がありますので、必ず弊社の営業担当までご連絡ください。