

0.8 μ m SLD CAN AS8K215GY30M

AS8K215GY30Mは、光計測等の光源として開発されたスーパーluminescentダイオード(SLD)モジュールです。低コヒーレントで広いスペクトル幅を有し、発光面からの出射角はレーザーダイオードに等しく、シングルモードファイバに対して高い結合効率を得ることができます。

特長

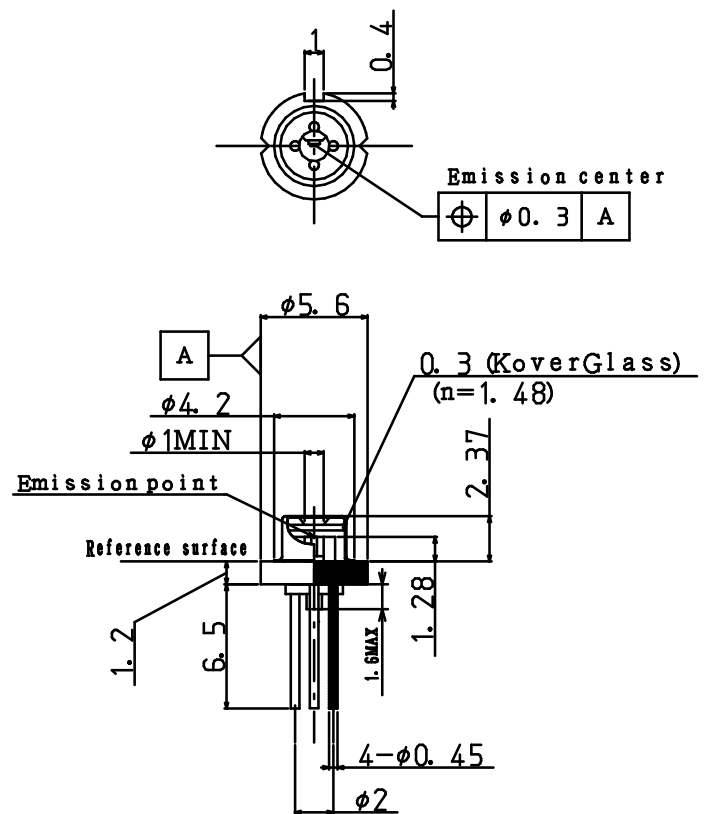
- ・ $\phi 5.6$ CAN パッケージ
- ・ 高出力 $P_o = 5\text{mW}$
- ・ 広いスペクトル半値幅 $\Delta\lambda = 15\text{nm}$ (Typ.)
- ・ モニタ PD 搭載

用途

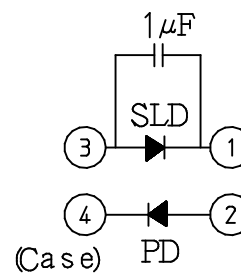
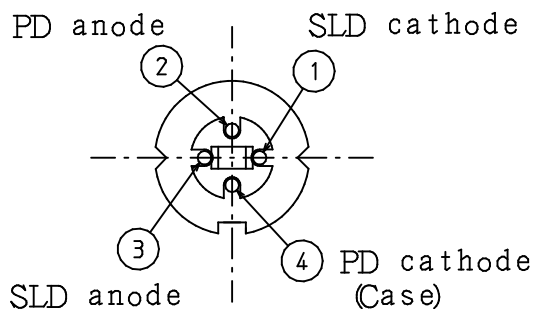
- ・ 工業用センサ/光エンコーダ
- ・ 光干渉断層計(OCT)
- ・ 光計測



外形寸法



パッケージ外形 (単位: mm)



端子接続

絶対最大定格

項目	記号	定格	単位
SLD 逆電圧	V_R	2.0	V
光出力	P_O	6	mW
SLD順電流	I_F	120	mA
PD逆電圧	V_{RD}	15	V
動作ケース温度	T_C	-20~+70	°C
保存温度	T_{stg}	-40~+80	°C

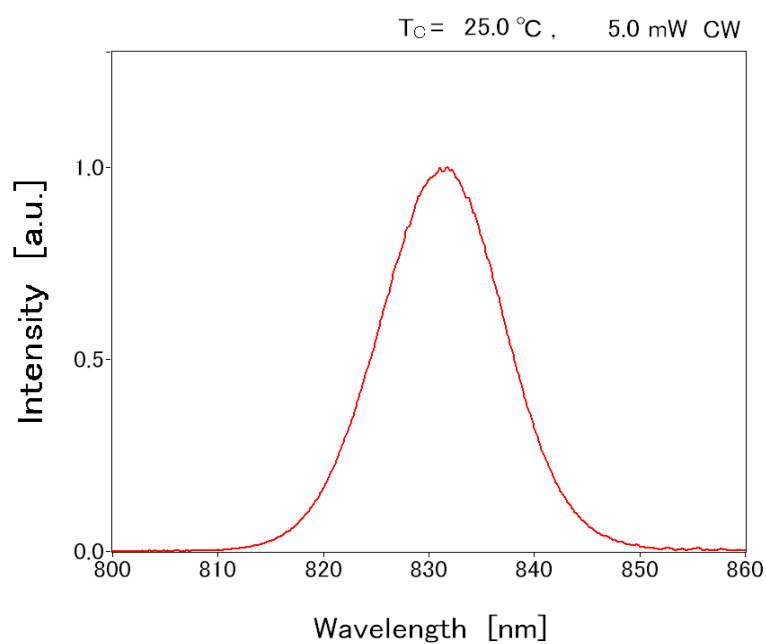
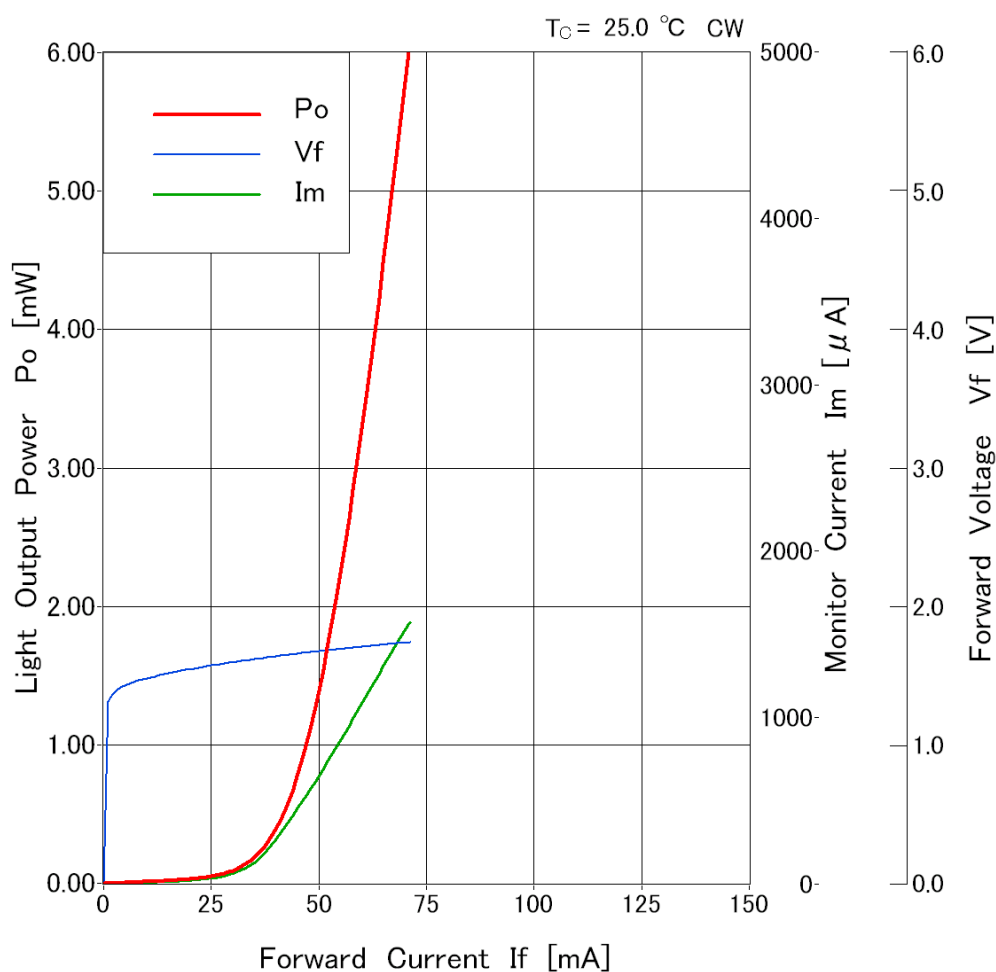
※絶対最大定格を超えると故障の原因になることがあります。

電氣的・光学的特性 ($T_C=25^\circ\text{C}$)

項目	記号	測定条件	Min.	Typ.	Max.	単位
SLD 順電流	I_F	$P_O= 5 \text{ mW}$	-	70	100	mA
SLD 順電圧	V_F	$P_O= 5 \text{ mW}$	-	2.0	2.5	V
中心波長	λ_C	$P_O= 5 \text{ mW}$	810	830	850	nm
スペクトル半値幅	$\Delta\lambda$	$P_O= 5 \text{ mW}$	10	15	-	nm
スペクトル変調度	M_d	$P_O= 5 \text{ mW}$	-	2	10	%
PD モニタ電流	I_m	$P_O= 5 \text{ mW}, V_{RD}=5\text{V}$	0.2	1.5	2.2	mA
ビーム広がり角(水平)	$\theta_{//}$	$P_O= 5 \text{ mW}$	-	15	-	deg
ビーム広がり角(垂直)	θ_{\perp}	$P_O= 5 \text{ mW}$	-	45	-	deg

標準特性例 AS8E215GY30M

・ 光出力／順電圧／モニタ電流－順電流特性／発光スペクトラム





CAUTION : Handle the fiber of the enclosed device(s) with extreme care ; glass fiber is subject to breakage if mishandled and permanent damage to the device may result. Do not pull the device by the fiber or protective sleeve.
Do not coil the fiber into a loop of than 30 mm in radius.

SEMICONDUCTOR LASER

DANGER

INVISIBLE LASER RADIATION
AVOID EYE OR SKIN EXPOSURE TO
DIRECT OR SCATTERED RADIATION

AVOID EXPOSURE
Invisible laser radiation is emitted
from this aperture

OUTPUT POWER 500mW
WAVELENGTH 0.80 to 1.80 μm
CLASS IIIb LASER PRODUCT

Caution - use of controls or adjustments or performance of procedures other than those specified herein may result in hazardous radiation exposure.
This Product Complies with 21 CFR 1040.10 and 1040.11
Manufactured Anritsu Corp. 5-1-1 Onna, Atsugi-shi, Kanagawa, Japan

お見積り、ご注文などは、下記までお問い合わせください。
記載事項は、おことわりなしに変更することがあります。

アンリツ株式会社

アンリツ株式会社

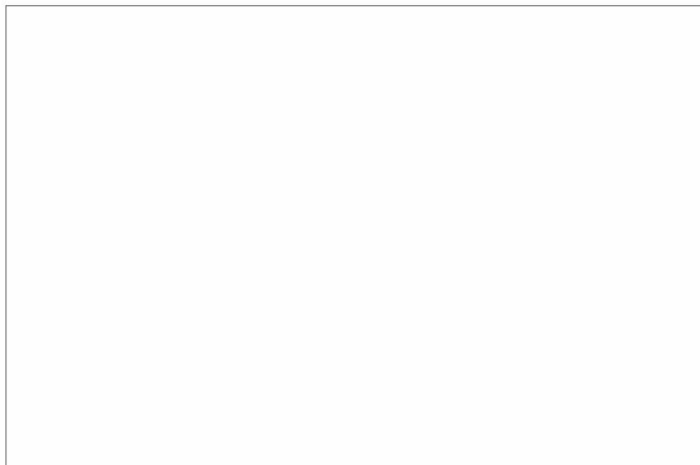
センシング&デバイスカンパニー 国内営業部

〒243-0016 神奈川県厚木市田村町8-5

TEL 046-296-1228 FAX 046-296-1254

URL: <https://www.anritsu.com/sensing-devices>

ご使用前に取扱説明書をよくお読みのうえ、正しくお使いください。



■本製品を国外に持ち出すときは、外国為替および外国貿易法の規定により、日本国政府の輸出許可または役務取引許可が必要となる場合があります。また、米国の輸出管理規則により、日本からの再輸出には米国商務省の許可が必要となる場合がありますので、必ず弊社の営業担当までご連絡ください。