

1.31 μm SOA (チップキャリアタイプ) AA3T115CY

AA3T115CYは高利得、低偏波依存利得の1.3 μm 帯半導体光増幅器 (SOA :Semiconductor Optical Amplifier) です。SOA素子はAlN製1.1 \times 2.0 mmサブマウントに搭載されたチップキャリアタイプの製品です。

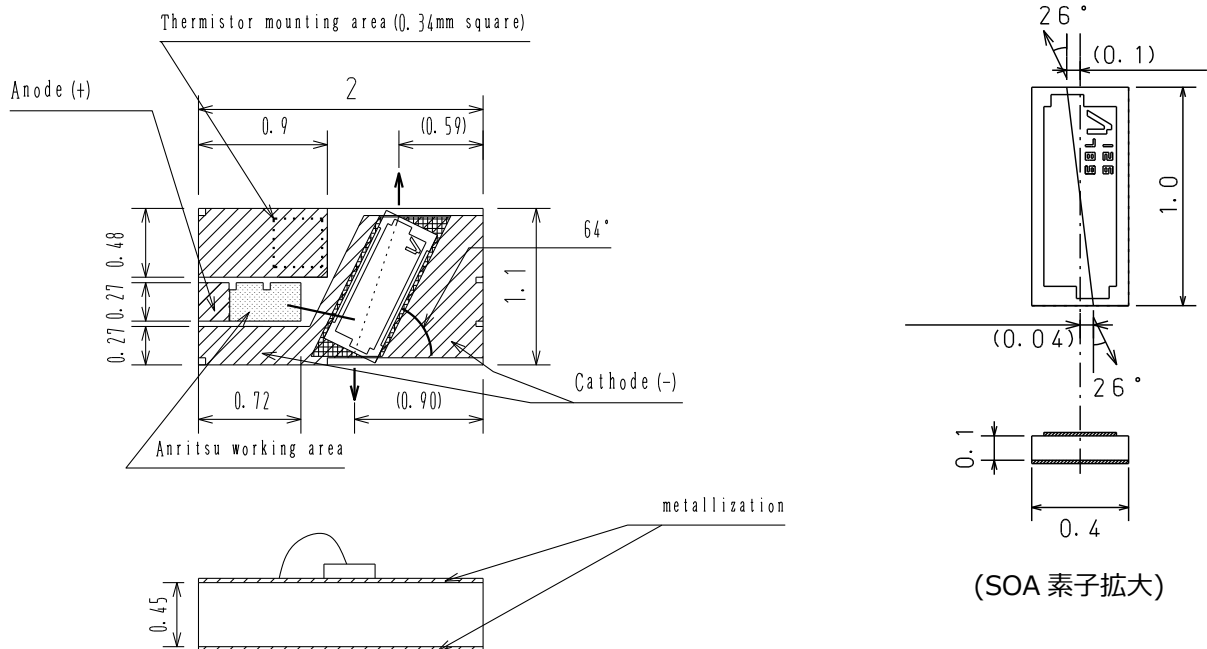
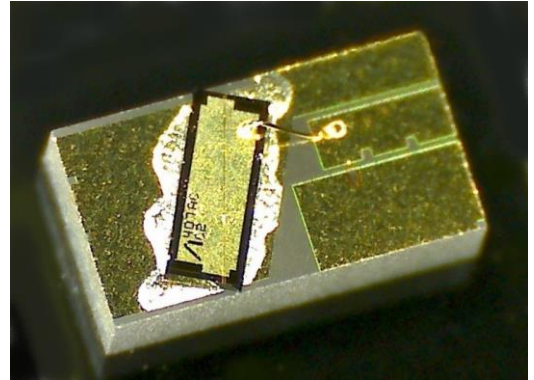
特長

- ・ 利得 : 18 dB
- ・ 偏波依存利得 (PDG) : 1.5 dB
- ・ 低消費電力 : 0.18 W

用途

- ・ 光トランシーバ
- ・ プリアンプ

外形寸法 (単位: mm)



絶対最大定格 ($T_{\text{sub}}=25^{\circ}\text{C}$)

項目	記号	定格	単位
SOA順電流	I_F	350	mA
SOA逆電圧	V_R	2	V
保存温度 *1	T_{stg}	-40 to +85	$^{\circ}\text{C}$
はんだ付け温度			
300 $^{\circ}\text{C}$	-	< 20	s
200 $^{\circ}\text{C}$	-	< 2	hour
120 $^{\circ}\text{C}$	-	< 100	hour
静電気放電 (ESD:人体モデル)	ESD	500	V

*絶対最大定格を超えると故障の原因になることがあります。

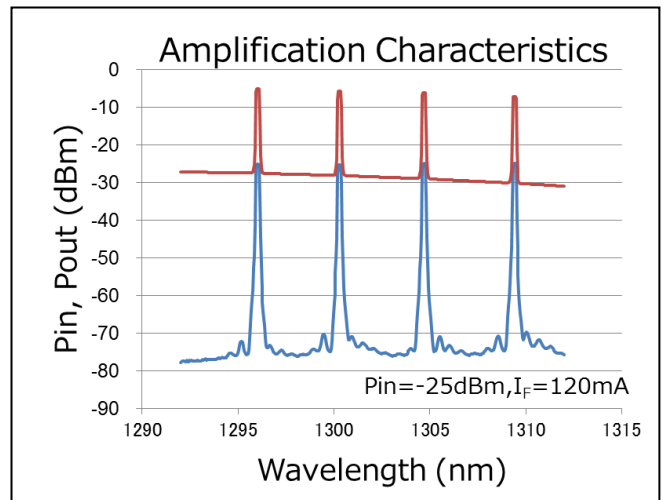
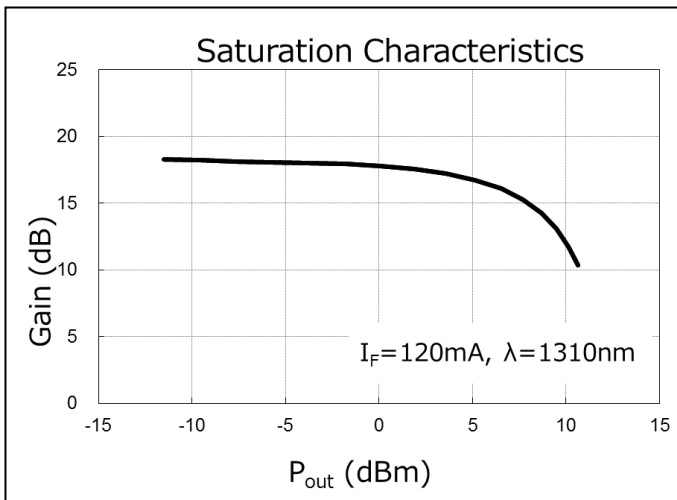
*1 結露なきこと

光学的・電気的特性 (T_{sub}=25°C)

項目	記号	測定条件	Min.	Typ.	Max.	単位
光学利得	G	I _F =120 mA, λ _{in} =1310 nm, P _{in} =-25 dBm		18		dB
偏波依存利得	PDG	I _F =120 mA, λ _{in} =1310 nm, P _{in} =-25 dBm		1.5		dB
飽和出力	P _S	I _F =120 mA, -3 dB, λ _{in} =1310 nm		7		dBm
雑音指数	NF	I _F =120 mA, λ _{in} =1310 nm, P _{in} =-25 dBm		7		dB
放射広がり角 (水平方向)	θ _t	I _F =120 mA, FAHM		21		deg.
放射広がり角 (垂直方向)	θ _p	I _F =120 mA, FAHM		29		deg.
光出力	P _{ASE}	I _F =120 mA	0.7	0.9	1.9	mW
順電圧	V _F	I _F =120 mA	1.0	1.1	1.5	V

*測定データは測定系に依存するため実際とは相違がある場合があります。また、長期信頼性の観点から気密封止でのご使用を推奨します。

代表的特性





CAUTION : Handle the fiber of the enclosed device(s) with extreme care ; glass fiber is subject to breakage if mishandled and permanent damage to the device may result. Do not pull the device by the fiber or protective sleeve.
Do not coil the fiber into a loop of than 30 mm in radius.

Anritsu envision : ensure

お見積り、ご注文などは、下記までお問い合わせください。
記載事項は、おことわりなしに変更することがあります。

アンリツ株式会社

ご使用前に取扱説明書をよくお読みのうえ、正しくお使いください。

アンリツ株式会社
センシング&デバイスカンパニー 国内営業部

〒243-0016 神奈川県厚木市田村町8-5
TEL 046-296-1228 FAX 046-296-1254

URL: <https://www.anritsu.com/sensing-devices>

■本製品を国外に持ち出すときは、外国為替および外国貿易法の規定により、日本国政府の輸出許可または役務取引許可が必要となる場合があります。また、米国の輸出管理規則により、日本からの再輸出には米国商務省の許可が必要となる場合がありますので、必ず弊社の営業担当までご連絡ください。