

製品含有化学物質調査・回答マニュアル

[Ver4.3 調査回答フォーマット対応]

2013 年 9 月 9 日 第 1.1 版（訂正版）

グリーン調達（旧 JGPSSI）調査回答ツール Ver4.31 対応

<JIG-101 Ed 4.1 及び IEC62474 DB の物質リスト D4.00 版に追加された物質を引用>
(データフォーマット Ver4.31 対応)

発行: 国内 VT62474

改訂履歴：

2013.07.26：グリーン調達（旧 JGPSSI）調査回答ツール Ver4.30 対応により第 1 版新規発行

2013.09.05：物質群分類 No.の修正に伴う改訂により、第 1.1 版発行（Ver4.31 ツール対応）

主な改訂内容：

- ・ Ver4.30 ツールで追加した 28 物質に設定した物質群分類 No.一部が、JIG-201（包装材）対応の調査票で既に使用されているため、28 物質全ての物質群分類 No.を廃番とし、新たな番号を設定しました。
- ・ 上記に伴い、本マニュアルの別表 A-1、別表 A-2、別紙 5～6（使用用途分類リスト）、別紙 8（JIG 例示物質リスト）及び別紙 10（手書き用フォーマット）の一部を修正しました。
- ・ 上記の修正を反映し、調査回答ツールは Ver4.31 にバージョンアップしました。

2013.09.09：第 1.1 版（訂正版）の発行

訂正箇所：

- ・ 別紙 5. 使用用途分類リスト（P.31）の B08 の含有判定“Y”の記載抜けを修正。
- ・ 同上（P.32）、C09 の C09-J-96 及び C10 の C10-J-97 に該当する含有判定を Y から N に修正（誤記訂正）。

目次

はじめに	P.4
1. 目的	P.4
2. 適用範囲	P.5
3. 用語の定義	P.5
4. 回答形式	P.6
5. 調査項目（回答方法）	P.6
6. 回答方式と調査回答フォーマット（データフォーマット）	P.16
7. 手書き用フォーマット	P.16
8. 運用フロー	P.16
9. 添付資料	
別表 A-1. 調査対象化学物質群リスト（Ver4.31 調査回答ツールの第二階層対象）	P.17
別表 A-2. REACH 対応の SVHC リスト（Ver4.31 調査回答ツールの第三階層対象）	P.20
別紙 1. 含有判定フロー 1.（報告対象と閾値レベルの相関）	P.23
別紙 2. 含有判定フロー 2.（二つの閾値レベルの場合）	P.24
別紙 3. 回答事例 1.（電池が組込まれたユニット）	P.25
回答事例 2.（含有物質が物質群および SVHC 両方の回答対象の場合、その 1）	P.26
回答事例 3.（含有物質が物質群および SVHC 両方の回答対象の場合、その 2）	P.27
別紙 4. 使用用途分類リスト（別表 A-1.の 4 重金属）	P.28
別紙 5. 使用用途分類リスト（別表 A-1 の 4 重金属以外）	P.31
別紙 6. 使用用途分類リスト（別表 A-2. REACH 対応の SVHC）	P.33
別紙 7. 使用部位の例	P.36
別紙 8. JIG 例示物質リスト（金属換算係数掲載）JIG-101 Ed 4.1 別表 B 引用）	P.39
別紙 9. 調査回答フォーマット（Ver4.31 データフォーマット）	P.55
別紙 10. 手書き用フォーマット	P.57

はじめに

グリーン調達（旧 JGPSSI）調査回答ツール Ver4.30 の公開と背景：

IEC/TC111 の国内委員会内に分科会の一つとして国内 VT(Validation Team = 検証チーム)62474 が 2012 年 4 月に設置され、その活動のひとつとして IEC62474 に準拠した XML 対応ツール開発の検討が始まりました。しかし IEC TC111 の WG1（国際チーム）によって作成されている IEC62474 のガイダンス（解説書）文書の内容及びその他の国内の検討状況（本年 5 月に発足した経産省の研究会/化学物質情報共有 WG の活動）を見極める必要がある事により、その完成までには今後更に時間を要する事が見込まれています（詳細は国内 VT62474 のホームページ参照）。一方、2012 年 5 月に公開した旧 JGPSSI の Ver4.20 ツールに含まれる調査対象物質は最新とは言えず、ユーザー等から最新法規制対応と将来的な IEC62474 対応を見越したバージョンアップ要望も寄せられています。これらの状況を考慮し、旧 JGPSSI のデータフォーマットを踏襲し IEC62474 のデータベース（以下、IEC62474 DB）の物質リスト改訂版（D4.00）で追加された物質を追加し、併せて RoHS/ELV 指令の除外項目の更新を反映した使用用途分類の改訂を行った、グリーン調達（旧 JGPSSI）調査回答ツール Ver4.30（以下、Ver4.30 ツール又は Ver4.30 調査回答ツール）を 2013 年 7 月に国内 VT62474 のホームページに公開しました。国内 VT62474 の活動内容については、同ホームページ（以下の URL）をご覧ください。

<http://www.vt62474.jp/index.html>

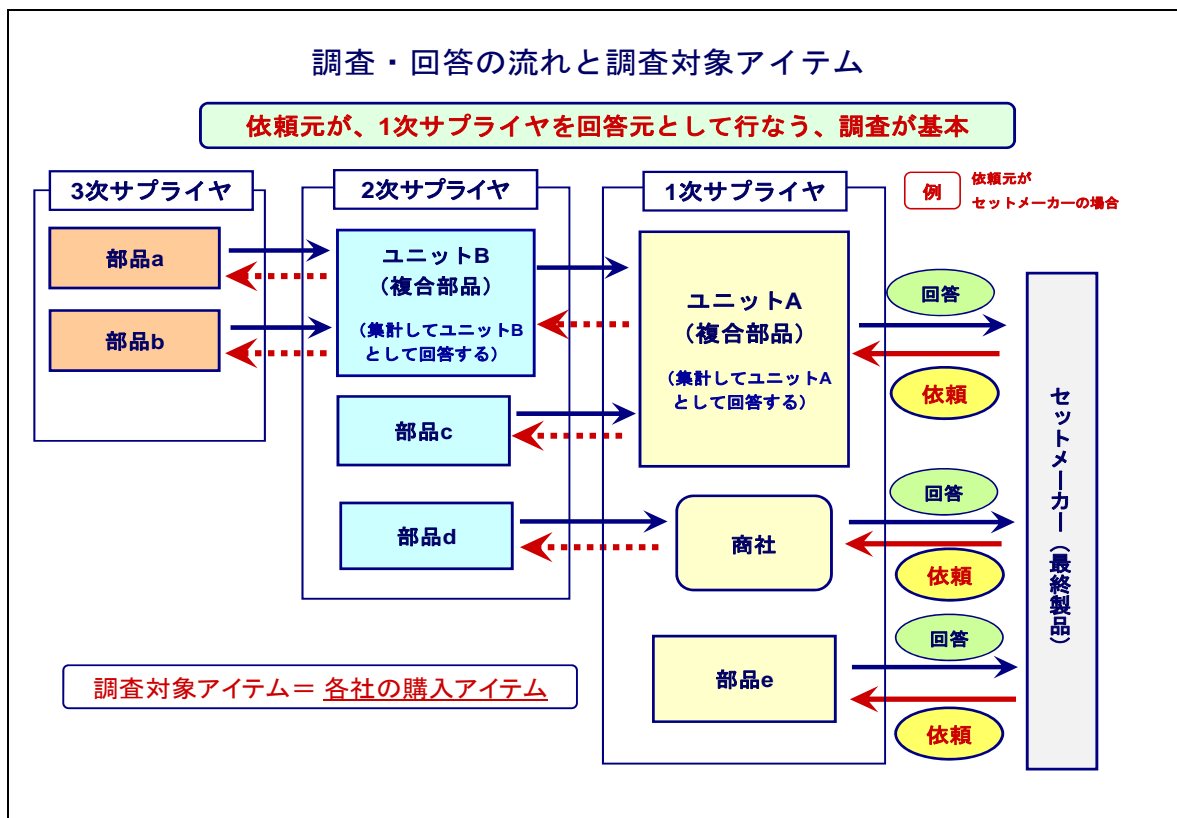
ご注意：

Ver4.31 ツールに組込まれている調査対象の物質群／物質は、従来の Ver4.20 ツールで対象としていた JIG-101 Ed 4.1 の表 A の物質群／物質を、そのまま流用しています。更に、Ver4.31 ツールには IEC62474 DB の物質リストの D4.00 版に追加された 28 物質<2 物質+26 物質（SVHC）>を含んでいます（詳細は本マニュアルの別表 A-1、A-2 を参照）。

1. 目的

本調査・回答マニュアルは、旧 JGPSSI のデータフォーマットを踏襲し、従来の Ver4.20 ツールへの物質追加及び使用用途分類の見直しのみを反映した Ver4.31 ツールによる化学物質含有調査および回答方法に関する要項を定めたものです。本マニュアルは、このツールに組込んであるフォーマットの各項目の説明および回答方法を示しています。

本マニュアルで対象としている化学物質含有調査は、依頼元が 1 次サプライヤを回答元として扱う事を基本としています。したがって、各依頼元が 1 次サプライヤから購入するものが調査対象アイテムとなります。又、下図の様に各依頼元がサプライチェーンを遡って同様な調査を行うこと、また川上供給者（素材メーカー側）から川下供給者（セットメーカー側）に含有化学物質情報を正確に伝達することを前提に定めたものです。



尚、本調査は企業が製品含有化学物質を管理するためのものであり、下記を目的とするものではありません。

- (1) 化学物質の非含有証明、あるいは法規制への対応の保証、並びに保証のための分析要求
- (2) 法規制の解釈
- (3) エンドユーザーが購入を決定する際の情報提供、等

又、製品含有化学物質管理に於ける、含有化学物質情報伝達に関する取り扱いについては、旧JGPSSI発行の「製品含有化学物質管理ガイドライン第2版」又はJAMP発行の第3版を参照して下さい。

2. 適用範囲

本マニュアルに基づく調査は、電気・電子機器（付属品を含む）を構成する製品・部品・材料を対象に行います。電池は含みますが下記の調査には適用しません。

- (1) 回答元が依頼元に販売する製品を運搬・保管するために使用する梱包材
- (2) 製造工程で使用され、製品／部品に残留しない間接部材、副資材

3. 用語の定義

- (1) 製品：
回答者が提供している商品（アSEMBリー、サブアSEMBリー、コンポーネント、原料など）。製品には製品群を含めることができます。ただし、その製品群に含まれる製品が同一の機能を果たし、かつ含有化学物質情報開示の内容が一致していることを条件とします。
- (2) 化学物質群：
調査対象化学物質及びその化合物の総称。「本マニュアルの別表 A-1 および別表 A-2、別紙 8（JIG 例示物質リスト）参照」
- (3) 意図的添加：
対象物に一定の性能を持たせるために添加された状態を言います。
- (4) 閾値レベル（報告レベル）：
製品または部品に含まれる化学物質または材料がこの値を超えると、本マニュアルの要求事項にしたがって報告しなければならない限界を示す濃度レベル。
閾値レベルには意図的添加と、数値で設定されている閾値 xx%（ppm）などがあります。
- (5) 不純物：
天然素材中に含有され工業材料の精製過程で工業技術的に除去しきれない物質または合成反応の過程で生じた工業技術的に除去しきれない物質を指します。素材の特性を変える目的で使用する場合は「意図的添加」として扱います。
- (6) リサイクル材料：
リサイクルという言葉に確たる定義はないが、一般的には「資源や廃棄物の再利用・再資源化」という意味で使われており、もう一度再利用・再資源化する材料の事を言います。
リサイクル材料には、その材料に意図して添加された含有化学物質等その材料の素性が把握されているクローズドリサイクル材料と、市場から入手し、その素性・含有化学物質が不明なオープンリサイクル材料があります。

- (7) コンタミネーション：
材料の製造工程において混入した物質。閾値未満に管理されていることを条件として含有を認められるが、含有量は削減する事が望まれます。
- (8) 使用部位：
製品/部品の構成部位の中で調査対象化学物質を含有している部位のことを指します。
- (9) 使用目的・用途：
化学物質を含有させるにあたり意図した性能・機能。
- (10) 均質材料：
均質材料とは異なる材料へと機械的に解体できない素材を意味します。均質という用語は、「全体的に一様な組成であること」を意味します。「均質材料」の例は個々のタイプのプラスチック、セラミック、ガラス、金属、めっき、紙、未実装基板、樹脂、コーティングなどです。
- (11) 機械的に解体：
機械的に解体という用語は、その材料が、原則として、例えば以下のような機械的操作によって分離できることを意味します：ねじ外し、切断、破壊、粉碎及び研磨工程。

4. 回答形式

本マニュアルは Ver.4.3 調査回答フォーマットを対象として記述していますが、回答形式は物質群レベルでの回答を対象とし、以前の Ver.3 調査回答フォーマットの標準型の考え方を継承しています。ただし REACH 対応の SVHC についての含有情報（5.（5）含有化学物質の情報を参照）は、あらたに設定した物質単位行（別紙 9. データフォーマット参照）により SVHC を CAS 番号レベルで回答する形式としています。

注）：Ver.4.3 調査回答フォーマット（Ver.4.31 データフォーマット）では従来の Ver.4 調査回答フォーマットからの調査項目（データ項目）の変更は行っていません。

5. 調査項目（各項目の記入方法）

（1）依頼元に関する情報：（調査回答ツールの第一階層）

- ① 整理番号：
依頼元で調査ファイルごとに管理する番号として使用します。依頼元が記入します。
- ② 依頼元記入日：
依頼元の調査依頼日を記入します。日付書式は、年／月／日（YYYY/MM/DD）とします。
- ③ 会社名：
依頼元に関する情報です。
- ④ DUNS ナンバー：
依頼元に関する情報です。
（注）DUNS ナンバーとは D&B 社が発行した 9 桁の企業識別コードです。
- ⑤ 部署名：
依頼元に関する情報です。
- ⑥ 担当者名：
依頼元に関する情報です。
- ⑦ 電話番号（担当者連絡先）：
依頼元に関する情報です。

- ⑧ FAX 番号：
依頼元に関する情報です。
- ⑨ E-MAIL アドレス：
依頼元に関する情報です。
- ⑩ 依頼元管理項目 1～3：
依頼元に関する追加情報を記載します。依頼元管理項目 1～3 は依頼元の設定に基づき使
用します。それ以外の目的では使用しないで下さい。（使用例：部門コード、拠点コードなど）
- ⑪ 依頼元からの連絡事項：
回答を記入する際の依頼元からの注意点や連絡事項を記載する項目です。要求事項や保証を
求めるものではありません。

(2) 回答元に関する情報：（調査回答ツールの第一階層）

原則、下記に従ってご記入下さい。但し、依頼元から指示があった場合にはそれに従って下さ
い。

- ① 回答元記入日：
ご回答日をご記入下さい。記入必須項目です。
日付書式は、年／月／日（YYYY/MM/DD）とします。
- ② 会社名：
回答元の会社名をご記入ください。記入必須項目です。
回答元が商社の場合、メーカーではなく商社の情報をご記入下さい。
- ③ DUNS ナンバー：
分からない場合は記入不要です。
- ④ 住所：回答元の住所をご記入下さい。
- ⑤ 部署名：回答元の部署名をご記入下さい。
- ⑥ 記入者名：
本調査データの報告担当者をご記入ください。記入必須項目です。
- ⑦ 電話番号： 記入必須項目です。
上記⑥記載の担当者もしくはデータに関する問合せ担当者の電話番号をご記入ください。
- ⑧ FAX 番号：
上記⑥記載の担当者もしくはデータに関する問合せ担当者の FAX 番号をご記入下さい。
- ⑨ E-MAIL アドレス：
上記⑥記載の報告担当者もしくはデータに関する問合せ担当者の電子メールアドレスをご記
入下さい。
- ⑩ 依頼元管理項目 4～6：
依頼元管理項目 4～6 は依頼元で設定し、依頼元が回答元に関する情報を管理するために使用
します。それ以外の目的では使用しないで下さい。（使用例：取引先名、取引先コードなど）
- ⑪ 回答に関する追加情報：
回答全般に関するコメントなど（回答側が記入します。）

(3) 製品/部品/材料の情報：(調査回答ツールの第一階層)

- ① 依頼元の製品/部品番号：記入必須項目です。(下記③の材料特定情報が全て無い場合のみ) 依頼元で使用する回答元の製品/部品の管理番号です。原則として依頼元が記入します。
- ② 依頼元の製品/部品/材料の名称：
調査対象アイテムに対し依頼元が使用する製品/部品/材料の名称です。原則として依頼元が記入します。
- ③ 材料特定情報：
依頼元が金属類または樹脂類などの材料を調査対象とする時、その材料に上記①の製品/部品番号が設定されていない場合などに使用します。この情報を元に回答元は調査対象となっている材料を特定することができます。原則として依頼元が記入します。
 - ③-1 材料グレード No.：
材料を特定するグレード No.を記入する項目です。主に樹脂材料類で使用します。
 - ③-2 金属記号・JIS 記号：
金属を特定する金属記号、または JIS で指定された金属記号を記入する項目です。主に金属材料で使用します。
 - ③-3 着色 No.：
材料の色を特定する No.です。この No.は材料メーカー、または着色元で管理されている No.等になります。主に樹脂材料類で使用します。
 - ③-4 板厚 (mm)：
材料の厚さを特定するための情報です。単位は mm になります。主に板状の材料(金属鋼板、シート材など)で使用します。
 - ③-5 色：
上記の③-3 の着色 No.等の番号管理されておらず色情報が文字で特定される場合などに使用します。
 - ③-6 径 (mm)：
材料の径を特定するための情報です。単位は mm になります。主に棒状の材料で使用します。
- ④ 依頼元項目 1～3：
原則として依頼元で記入し、調査対象アイテムを特定・管理するための項目です。
(注)：管理のためのデータフィールドです。個別に調査することを目的に使わないで下さい。
回答元では記入しないで下さい。
- ⑤ メーカー名：
調査対象アイテムの製造メーカー名を記入します。記入必須項目です。
- ⑥ 回答元の製品/部品/材料の番号： 記入必須項目です。
回答元が調査対象アイテムを特定する番号です。原則として回答元が記入します。
- ⑦ 回答元の製品/部品/材料の名称：
回答元が提供している調査対象アイテムの商品名です。原則として回答元で記入します。
- ⑧ 回答元項目 1～3：
回答元項目 1～3 は回答元が使用します。(回答元のメモ)
- ⑨ データバージョン：
回答元でご記入いただくデータのバージョンを特定する為の管理番号をご記入下さい。該当する情報がない場合は、未記入で結構です。
- ⑩ 改訂日：
ご記入いただく日、若しくは上記⑨で記入したバージョンのデータを確定した日をご記入下さい。

- ⑪ 調査単位： 記入必須項目です。
含有量をご回答いただく際の調査対象アイテムの回答単位を選択して下さい。ただし、依頼元が調査単位を指定した場合は、それに従って下さい。

注)：部品の場合は原則、「Piece」（個）、原材料については、「g」、「kg」、「mm」、「m」、「cm²」、「m²」、「cc」、「liter」、「m³」の中から最も適切な単位を選択して下さい。

- ⑫ 調査単位質量(g/調査単位)： 記入必須項目です。
上記⑪で設定された調査単位当たりの総質量を g 単位で記入して下さい。
例) 調査単位が Piece (個) の場合 → 調査対象アイテム 1 Piece (個) 当たりの質量
調査単位が kg の場合 → 調査対象アイテム 1kg 当たりの質量=1000g

注意事項：「調査単位」と「調査単位質量」の関係について

通常、部品の場合は、部品 1 個あたりの含有量を回答するので、『piece』（個）を指定し、その質量を「調査単位質量」に記載します。回答する単位が、材料などのように、1kg あたりであれば、『kg』を指定して「調査単位質量」は"1000"(g) を記載。線材であれば、長さの単位『m』などを指定して「調査単位質量」には 1m あたりの質量を記載してください。また、容器入りの材料等については、『piece』を指定し、1 缶あたりの質量を記載するか、あるいは『g』を指定して 1(g) と記載するかどちらかを選択してご回答ください。

- ⑬ 含有総合判定： 記入必須項目です。
各物質群の含有判定で一つでも Y がある場合は Y とし、全て N の場合には N とします。

(Ver4.31 調査回答ツールでは、含有総合判定は自動表示されます。)

(4) 含有化学物質群の情報：(含有化学物質群 [SVHC 以外] に関する各調査項目の回答方法)
(調査回答ツールの第二階層)

- (注 1)：各含有情報は、調査対象製品（例えば複合部品）を構成する各部品毎に回答する方法ではなく、調査対象製品毎に含有する化学物質の情報を集約（合計）して回答する事を基本とします。
- (注 2)：本章（4）での調査回答の対象は本マニュアルの 9. 添付資料の別表 A-1（以下、「別表 A-1」）の物質群です。JIG 例示物質リスト（別紙 8.）を参考にして対象物質群の含有の有無を確認して下さい。又、REACH 対応の SVHC に関する調査回答の対象は、別表 A-2 の物質です。詳しくは 5.（5）章を参照下さい。
- (注 3)：一部のアゾ染料・顔料、ホルムアルデヒド、ニッケルなどは、製品用途によって『報告対象』が特定されています。詳細は別表 A-1 の『報告対象』欄をご覧ください。
- (注 4)：別表 A-1 に記載されている「B08（臭素系難燃剤）」、「B18（塩素系難燃剤）」及び「B19（ポリ塩化ビニル (PVC) および PVC コポリマー）」に関する閾値レベルの判定及び総含有量の報告は、含有する臭素又は塩素元素の質量を基準とするのが原則です。ただし、臭素又は塩素換算データの入手等が困難な場合には、臭素又は塩素換算しない含有量（化合物の質量）を基準として、閾値レベルの判定及び総含有量を報告する事も出来ます。

含有化学物質群の情報 (各調査項目)	各調査項目に関する回答方法																		
<p>① 閾値レベルによる含有判定 (Y/N)</p> <p>(全物質群回答必須)</p>	<p>(1) 別表 A-1 の各物質群が閾値レベルを超えて含有するか否かを Y/N でお答え下さい。</p> <p>(2) 閾値レベル（報告レベル）は化学物質群ごとに別表 A-1 で設定されています。（別表 A-1、A-2 では単一の物質も物質群として扱います。）</p> <p>(3) 報告する自社の供給製品が別表 A-1 の特定の『報告対象』に該当する場合、それぞれの『報告対象』の閾値レベルが適用されます。『報告対象』が特定の製品、部品などのみに設定されている場合、報告する製品が『報告対象』に該当しない場合は、含有量に関わらず、含有判定は N です。</p> <p>注 1)：各物質群について、電池など『報告対象』の部品を含む複合部品、製品などの場合の『報告対象』と含有判定 (Y/N) の関係は、以下を参考に判断して下さい。『報告対象』を判断する対象は回答元の供給製品（調査対象アイテム）です。（別紙.1 の含有判定フロー 1.を参照）</p> <table border="1" data-bbox="512 1211 1501 1485"> <thead> <tr> <th>供給製品（調査対象アイテム）が『報告対象』に該当するか？</th> <th>該当する物質の含有は閾値レベルを超えるか？</th> <th>該当する物質群の含有判定 (Y/N)</th> </tr> </thead> <tbody> <tr> <td rowspan="2">該当する（下記注 2 を参照）</td> <td>超える</td> <td>Y</td> </tr> <tr> <td>超えない</td> <td>N</td> </tr> <tr> <td rowspan="2">該当しない</td> <td>超える</td> <td>N</td> </tr> <tr> <td>超えない</td> <td>N</td> </tr> <tr> <td rowspan="2">判断出来ない（下記注 3 を参照）</td> <td>超える</td> <td>Y</td> </tr> <tr> <td>超えない</td> <td>N</td> </tr> </tbody> </table> <p>注 2)：回答元の供給製品に「報告対象」の部品・製品が組込まれている場合も該当とします。例：電池またはプラスチック材料が組込まれた複合部品・ユニット・製品（別紙.3 の 回答事例 1.参照）</p> <p>注 3)：回答元の供給製品が依頼元の製品の報告対象に該当するかどうか判断できない場合には、含有するものとして含有判定 Y で回答ください。 以下の物質群は、特に報告対象に該当するかどうか判断が難しい物質群です。これらの物質群の回答については後述する③の(1)の注 2) を参照下さい。 A11：ニッケル A24：ジオクチルスズ化合物 (DOT) B08：臭素系難燃剤 (PBB 類、PBDE 類および HBCDD を除く) C02：一部のアゾ染料・顔料 C09：フタル酸エステル類 グループ 1 (BBP, DBP, DEHP) C10：フタル酸エステル類 グループ 2 (DIDP, DNP, DNOP)</p> <p>注 4)：上記の注 1、注 2、注 3 は含有判定 (Y/N) の判断基準をより明確にするためであり、基本的には従来 (JIG-101 Ed 2.0 対応) からの判断基準を変更するものではありません。</p>	供給製品（調査対象アイテム）が『報告対象』に該当するか？	該当する物質の含有は閾値レベルを超えるか？	該当する物質群の含有判定 (Y/N)	該当する（下記注 2 を参照）	超える	Y	超えない	N	該当しない	超える	N	超えない	N	判断出来ない（下記注 3 を参照）	超える	Y	超えない	N
供給製品（調査対象アイテム）が『報告対象』に該当するか？	該当する物質の含有は閾値レベルを超えるか？	該当する物質群の含有判定 (Y/N)																	
該当する（下記注 2 を参照）	超える	Y																	
	超えない	N																	
該当しない	超える	N																	
	超えない	N																	
判断出来ない（下記注 3 を参照）	超える	Y																	
	超えない	N																	

含有化学物質群の情報 (各調査項目)	各調査項目に関する回答方法
<p>① 閾値レベルによる含有判定 (Y/N)</p> <p>(全物質群回答必須)</p> <p><続き></p>	<p>(4) 同一の物質群で複数の『報告対象』と閾値レベルが設定されている場合、どれか一つでも閾値レベルを超える含有があれば該当する物質群の含有判定は Y となります。(例：鉛/鉛化合物)</p> <p>(5) 含有判定に際しては、RoHS 指令などの適用除外に該当するかどうかは考慮せず、あくまでも含有が、該当する閾値レベルを超えるかどうかで判定して下さい。(適用除外に該当するかどうかの情報提供は後述する③の使用用途分類の選択で行います。)</p> <p>(6) 閾値レベルが「意図的添加」のみに設定されている場合、意図的添加があれば含有量の大小に関わらず含有判定は Y であり、意図的添加がない場合は N となります。</p> <p>(7) 閾値レベルが「数値%(ppm)」のみに設定されている場合、意図的添加かどうか、又はその他の理由かどうかに関わらず、含有濃度が該当数値を超えている場合には含有判定が Y となります。尚、含有濃度算定式の分母は、閾値レベルにより異なる場合がありますのでご注意ください。(別表 A-1 参照) 注)：その他の理由とは意図的添加ではないもので、天然資源に含まれる不純物、工程反応残渣、コンタミネーション、リサイクル材の使用などを言います。</p> <p>(8) 閾値レベルが意図的添加と数値% (ppm) で設定されている場合の含有判定の方法は別紙.2の含有判定フロー 2を参考にして下さい。(電池以外の水銀およびトリブチルスズ=オキシド (TBTO) の場合) 注)：ただし、第二階層の物質群としての A17:トリブチルスズ=オキシド (TBTO) の含有判定 (Y/N) では、「意図的添加」のみを閾値レベルとして下さい。</p> <p>(9) 別表 A-1 の C09: フタル酸エステル類 グループ 1 (BBP, DBP, DEHP) および、C10: フタル酸エステル類 グループ 2 (DINP, DIDP, DNOP) の閾値レベルの算定は、それぞれのグループの三物質の含有量の合計値を基準とします。</p> <p>(10) 含有判定が Y の物質群については、下記の各調査項目②,③,④,⑤,⑥,⑦の欄に従い各含有情報に関する必要事項をご記入下さい。</p> <p>(11) 含有判定が N の場合であっても、含有が分かっている場合には、含有判定 Y の場合と同様に下記の各調査項目②,③,④,⑤,⑥,⑦の欄に従い各含有情報に関する必要事項をご記入下さい。目的はサプライチェーンで情報を途切れさせない為で、結果として再調査を回避することができます。 注)：含有判定 N の場合に選択する使用用途分類については、後述する③の(4)の注)を参照下さい。</p>
<p>② 総含有量 (mg)</p> <p>(含有判定 Y の場合は全物質群で回答必須)</p>	<p>(1) 「5.(3) 製品/部品/材料の情報」の⑪で設定された調査単位あたりに含有している化学物質の総含有量を mg 単位、有効数字 2 桁 (3 桁目は四捨五入) でご記入下さい。 注)：「同⑫の注意事項：調査単位と調査単位質量の関係について」を参照下さい。</p> <p>(2) 記入は把握されている含有量の最大値を原則とします。</p> <p>(3) 各物質群が金属及びその化合物の場合、次に示す内容に従って総含有量の算出を行って下さい。</p> <p>① 別表 A-1 で CAS 番号が記載されている物質群： その金属化合物の質量を適用します。</p> <p>② 別表 A-1 で CAS 番号が記載されていない物質群： 金属換算した金属元素質量を適用します。(別紙 8. JIG 例示物質リスト参照)</p>

含有化学物質群の情報 (各調査項目)	各調査項目に関する回答方法
<p>② 総含有量 (mg)</p> <p>(含有判定 Y の場合は 全物質群で回答必須)</p> <p><続き></p>	<p>注 1) : 各物質群が金属及びその化合物の場合、下記の⑥.最大均質材料含有率の算出は金属換算した金属元素質量に基づいて行います。</p> <p>注 2) : 別表 A-1 の A17:トリブチルスズ=オキシド (TBTO) には CAS 番号が記載されていますが、A28:三置換有機スズ化合物の対象でもあります。TBTO の含有を三置換有機スズ化合物として算出する場合には金属換算が必要です。(別紙 8 参照)</p>
<p>③ 使用用途分類</p> <p>(含有判定 Y の場合は 全物質群で回答必須)</p>	<p>(1) 該当する使用用途分類コードをリストから選択して下さい。複数の部位に含有している場合、該当する全ての使用用途分類コードをリストから選択して下さい。</p> <p>注 1) : 各使用用途分類は、含有判定 Y か又は N によって該当する項目が割り当てられています。含有判定 (Y/N) に整合した使用用途分類を選択して下さい。 (別紙 4、別紙 5 の使用用途分類リスト、該当する含有判定 Y/N を参照)</p> <p>注 2) : 一部の物質群では、回答元の供給製品が依頼元の製品の報告対象に該当するかどうか判断できない場合に選択する使用用途分類コードが設定されています。</p> <ul style="list-style-type: none"> ・ Ni-J-2 : ニッケル ・ A24-J-1 : ジオクチルスズ化合物 (DOT) ・ B08-J-4 : 臭素系難燃剤 (PBB 類、PBDE 類および HBCDD を除く) ・ C02-J-3 : 一部のアゾ染料・顔料 ・ C09-J-2 : フタル酸エステル類 グループ 1 (BBP, DBP, DEHP) ・ C10-J-1 : フタル酸エステル類 グループ 2 (DIDP, DNP, DNOP) <p>(2) 含有が EU の RoHS 指令または ELV 指令の適用除外に該当する場合には、これらに対応する使用用途分類コードを選択して下さい。</p> <p>(例 : Cd-R-2 は RoHS 指令の適用除外、Pb-RE-2 は RoHS 指令と ELV 指令共通の適用除外項目を意味しています。詳細は別紙 4 参照)</p> <p>注 1) : ELV 指令の適用除外 (高融点はんだ中の鉛) に該当する場合、専用の使用用途分類コードは設定していませんので、Pb-R-2 を選択して下さい。</p> <p>注 2) : ELV 指令の適用除外 (アルミニウム材料中の 0.4wt%以下の鉛) に該当する場合、同じく専用の使用用途分類コードは設定していませんので、Pb-R-1 を選択して下さい。</p> <p>注 3) : A10 の水銀/水銀化合物の使用用途分類コード (Hg-R-O) については、別紙 4 の注 2 を参照下さい。</p> <p>注 4) : 一部の使用用途分類の文言に含んでいる「特定用途」とは、RoHS または ELV 指令の除外項目を指します。これ以外にも Pb-J-1 (電線、コード類)、Pb-B-1 (電池) なども特定用途を意味しています。</p> <p>(3) 該当する詳細な使用用途がリストにない場合には、Cd-J-0 などの”特定用途を除く含有”を選び、その趣旨を⑦.「含有化学物質に関する追記事項」に記入して下さい</p> <p>(4) 含有判定が N の場合に各含有情報を回答する場合には、必ず該当する使用用途分類コードを選択して下さい。</p> <p>注) : 使用用途分類によっては、含有判定が N に該当するコードが設定されていません。この場合には、その物質群で含有判定が N に該当する使用用途分類を選択し、必要な場合には追記事項に説明を記入して下さい。</p> <p>例 : Pb-J-1 (電線、コード類)、Pb-B-1 (電池) は含有判定が Y の場合 (閾値レベルを超える) に選択する使用用途分類ですが、これに対して含有判定が N に該当する使用用途分類は個別には設定していません。この場合には含有判定が N に該当する Pb-RE-98 を選択して下さい。</p>

含有化学物質群の情報 (各調査項目)	各調査項目に関する回答方法
④ 使用用途・目的 (含有判定 Y の場合は 全物質群で回答必須)	(1) 使用用途・目的にはその化学物質を使用した意図を簡単に記入して下さい。 例1) : 安定剤、可塑剤、着色剤、難燃剤、防錆、はんだ成分等 例2) : 主成分、熱安定性向上、電気特性向上、機械特性向上等
⑤ 使用部位 (含有判定 Y の場合は 全物質群で回答必須)	(1) 使用部位とは部品の構成部位の中で調査対象化学物質を含有している部位のことです。使用部位の名称は仕様書、図面に記載されている名称、調達先での呼び方、一般的な名称を記入して下さい。 (2) 同一化学物質が複数の部位に含有されている場合には、主要な使用部位を記載して下さい。この場合には、後に「等」と記入して下さい。 (3) 調査対象アイテムが単一電子部品及びその他の場合には、当該部品の構成図面、構成材料リスト等で記載されているものを部位とします。(別紙 7.参照) 以下に例 1)、2)、3)などを示します。 例 1) : 積層セラミックコンデンサ中のセラミック材料、内部電極材料及び外部電極材料 例 2) : 電解コンデンサ中のリード線、電解液、シーリング材及び電極箔 例 3) : スイッチ中のゴム接点、バネ及びプラスチックカバー (4) 調査対象アイテムが機器製品、組立て電子部品の場合には、当該部品(製品)の構成図面、部品リストなどに記載されているものを部位とします。 例) : 積層セラミックコンデンサ、電解コンデンサ、プリント基板、組立用はんだ
⑥ 最大均質材料含有率(ppm) (含有判定 Y の場合、特定の物質群のみ回答必須)	(1) 各物質群共に、含有化学物質の含有部位の均質材料 (homogeneous material) に対する含有率 (ppm) を記入して下さい。 (2) 複数部位に同一の使用用途分類がある場合には、最大値(ppm)を記入して下さい。 (3) 含有判定が Y の場合、以下の 12 物質群の最大均質材料含有率の回答は必須とし、それ以外の物質群の場合は任意です。 ・ A05 : カドミウム/カドミウム化合物 (電池は除く) ・ A07 : 六価クロム化合物 ・ A09 : 鉛/鉛化合物 (電池は除く) ・ A10 : 水銀/水銀化合物 (電池は除く) ・ A28 : 三置換有機スズ化合物 ・ A23 : ジブチルスズ化合物 (DBT) ・ A24 : ジオクチルスズ化合物 (DOT) ・ B02 : ポリ臭化ビフェニル類 (PBB 類) ・ B03 : ポリ臭化ジフェニルエーテル類 (PBDE 類) ・ B13 : パーフルオロオクタンスルホン酸塩 (PFOS) ・ C09 : フタル酸エステル類 グループ 1 (BBP, DBP, DEHP) ・ C10 : フタル酸エステル類 グループ 2 (DINP, DIDP, DNOP)
⑦ 含有化学物質に関する追記事項 (任意)	(1) 含有化学物質に関する追加の情報があれば、記載して下さい。 例) ・ 材料/化学物質の CAS No. ISO No. など。 ・ 代替計画、削減計画など。 ・ 放射能に関する情報は必ず記載して下さい。たとえば、放射性同位元素の名称とコード、最大放射能レベル(MBq)、標準的放射能レベル(MBq)など。

(5) 含有化学物質の情報：(REACH 対応の SVHC に関する CAS 番号レベルでの回答方法)
(調査回答ツールの第三階層)

(注 1)：対象となる REACH 対応の SVHC リストは別表 A-2 を参照して下さい。
SVHC (Substance of very high concern) は高懸念物質の意味です。

(注 2)：別表 A-2 の SVHC は別表 A-1 の物質群の例示物質 (別紙 8. JIG 例示物質リスト) にも該当する場合があります。この場合、該当する SVHC は、「5.(4) 含有化学物質群の情報」における物質群レベルの調査回答の対象でもありますのでご注意ください。同じ SVHC でも別表 A-1 の物質群の対象となる化合物の場合には、閾値レベルの算出分母が異なります。

例 1)：クロム酸鉛 (CAS No. 7758-97-6) は、別表 A-1 の物質群分類 No. A07：六価クロム化合物および、A09：鉛/鉛化合物の調査回答の対象でもあり、閾値レベルの算出分母は均質材料です。(別紙.3 の回答事例 3.参照)

例 2)：SVHC としての各フタル酸エステル類 (BBP, DBP, DEHP) は、C09：フタル酸エステル類グループ 1 (BBP, DBP, DEHP) の回答対象でもあります。(別紙.3 の回答事例 4.参照)

含有化学物質の情報 (各調査項目)	各調査項目に関する回答方法
<p>① 閾値レベルによる含有判定 (Y/N)</p>	<p>(1) 各 SVHC に対し、調査単位あたりの重量比が 0.1% を超えるかどうかを、Y または N で記入して下さい。超える場合は Y、超えない場合は N です。</p> <p>注 1)：SVHC の『報告対象』は「すべて」です。含有判定は閾値レベルのみで判断して下さい。</p> <p>注 2)：別表 A-2 の A17: トリブチルスズ=オキシド (TBTO) の閾値レベルは、他の SVHC と同様に調査単位あたりの重量比が 0.1% を超えるかどうかです。</p> <p>注 3)：一部の SVHC には該当する CAS 番号が無い場合があります。これらの SVHC の詳細情報は別紙 8. JIG 例示物質リストを参照下さい。 (例：物質群分類 No. C16 および C17 の耐火セラミック繊維)</p> <p>(2) 含有判定が Y の SVHC については、下記の各調査項目②,③,④,⑤,⑥の欄に従い各含有情報に関する必要事項をご記入下さい。</p> <p>(3) 含有判定が N の場合であっても、含有が分かっている場合には、含有判定 Y の場合と同様に下記の各調査項目②,③,④,⑤,⑥の欄に従い各含有情報に関する必要事項をご記入下さい。目的はサプライチェーンで情報を途切れさせない為で、結果として再調査を回避することができます。</p>
<p>② 調査単位あたりの化合物含有量(mg)</p> <p>(各 SVHC の含有判定が Y の場合は回答必須)</p>	<p>(1) 調査単位あたり、対象の CAS 番号の化合物含有量を mg 単位、有効数字 2 桁 (3 桁目は四捨五入) でご記入下さい。 (CAS 番号が無い SVHC についても記入して下さい。)</p> <p>注 1)：金属化合物の場合でも、金属換算せずにその化合物の含有量を記入下さい。 <別紙 8 の注> を参照></p> <p>注 2)：別表 A-2 の A17:トリブチルスズ=オキシド (TBTO) の化合物含有量は金属換算しないで下さい。</p>
<p>③ 使用用途・目的</p> <p>(各 SVHC の含有判定が Y の場合は回答必須)</p>	<p>(1) 使用用途・目的には、対象の CAS 番号の化合物を使用した意図を簡単に記入して下さい。(CAS 番号が無い SVHC についても記入して下さい。)</p> <p>例 1)：安定剤、可塑剤、着色剤、難燃剤、防錆、はんだ成分等</p> <p>例 2)：主成分、熱安定性向上、電気特性向上、機械特性向上等</p>

含有化学物質の情報 (各調査項目)	各調査項目に関する回答方法
<p>④ 使用部位</p> <p>(各 SVHC の含有判定が Y の場合は回答必須)</p>	<p>(1) 対象の CAS 番号の化合物が含有している部位を記入して下さい。使用部位の名称は仕様書、図面に記載されている名称、調達先での呼び方、一般的な名称を記入して下さい。(CAS 番号が無い SVHC についても記入して下さい。)</p> <p>(2) 同一の化合物が複数の部位に含有されている場合には、主要な使用部位を記載して下さい。この場合には、後に「等」と記入して下さい。</p> <p>(3) 調査対象アイテムが単一電子部品及びその他の場合には、当該部品の構成図面、構成材料リスト等で記載されているものを部位とします。(別紙 7.参照)</p> <p>(4) 調査対象アイテムが機器製品、組立て電子部品の場合には、当該部品(製品)の構成図面、部品リストなどに記載されているものを部位とします。 例)：積層セラミックコンデンサ、電解コンデンサ、プリント基板、組立用はんだ</p>
<p>⑤ 調査単位あたりの重量濃度 (%)</p> <p>(各 SVHC の含有判定が Y の場合は回答必須)</p>	<p>(1) 対象の CAS 番号の化合物の調査単位あたりの重量濃度を%単位で記入下さい。(CAS 番号が無い SVHC についても記入して下さい。)</p> <p>計算式 = $\langle (\text{含有量 mg} \times 10^{-3}) \div \text{調査単位質量 g} \rangle \times 100$</p> <p>(Ver4.31 調査回答ツールでは、重量濃度は自動計算されます。)</p>
<p>⑥ 含有化学物質に関する追記事項</p> <p>(任意)</p>	<p>(1) 対象の CAS 番号の化合物の含有に関する追加の情報があれば記入して下さい。(CAS 番号が無い SVHC についても記入して下さい。)</p>

6. 回答方式と調査回答フォーマット（データフォーマット）

旧 JGPSSI では、回答時のデータ等の並び方についての条件をルール化し、JIG-101 に対応した Ver.4 調査回答フォーマット（Ver.4 データフォーマット）として決めました。本マニュアルで対象とする Ver4.31 ツールも、これを踏襲し、別紙.9 の Ver4.31 データフォーマットに基づいて開発されています。データフォーマットのバージョン管理ルールは同じく別紙.9 を参照下さい。ご回答は、この Ver.4.3 調査回答フォーマット（Ver4.31 データフォーマット）に基づく電子データ（JGP4 ファイル）を交換することが原則となります。JGP4 ファイルの作成にあたっては、調査回答ツールを使用せず直接 JGP4 ファイルを作成してご回答いただいても構いません。（下記の 8. 運用フローを参照）

エクセル版の調査回答ツールを用いた依頼データ、回答データ作成のための操作方法、入力方法およびその他の機能については、ホームページに掲載している「 Ver4.31 調査回答ツール操作マニュアル 」を参照願います。

7. 手書き用フォーマット

上記 6. で説明している様に調査回答は原則として JGP ファイルの交換を前提としていますが、手書き用 Ver.4.3 調査回答フォーマットも提供します。（別紙.10 参照）

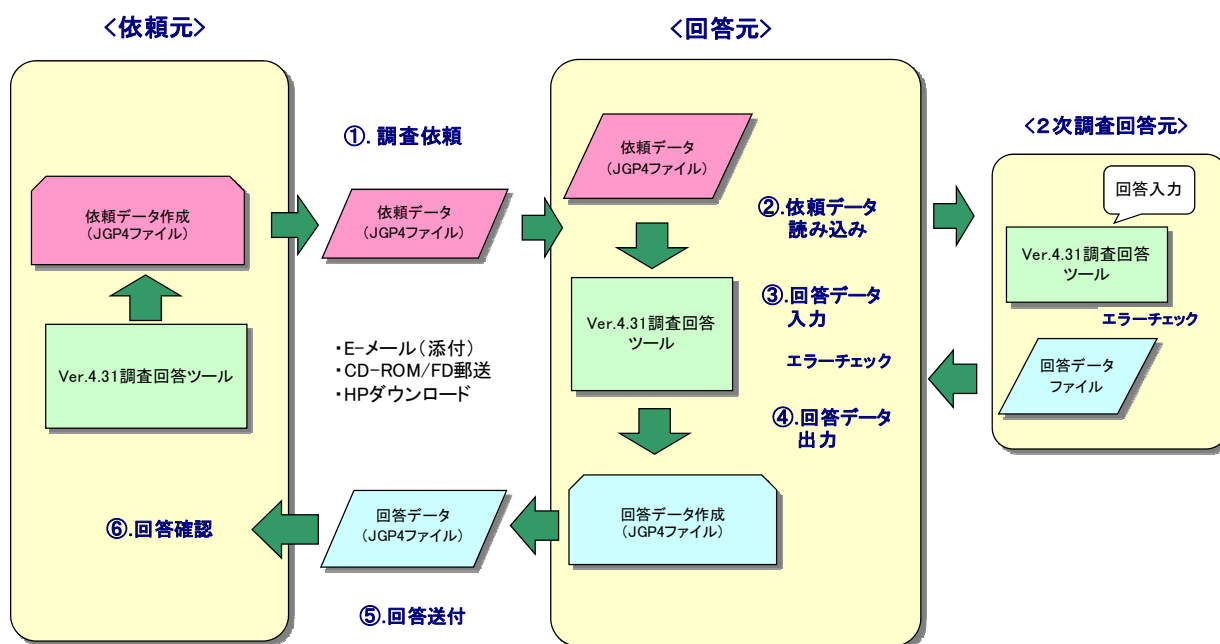
手書き用のフォーマットは電子フォーマット（JGP ファイル）が扱えない場合に使用いただく補助用のフォーマットです。手書き用フォーマットは別紙.10 をコピーしてご使用下さい。

尚、手書き用フォーマットでは、含有判定（Y/N）は該当する方に丸をして下さい。使用用途分類、使用用途・目的、使用部位、含有率および含有化学物質に関する追記事項は<第二階層>の

【含有化学物質群－詳細情報】の各欄に記入して下さい。また、REACH 対応の SVHC の CAS 番号レベルの含有情報については<第三階層>の【含有化学物質－詳細情報】に記入して下さい。手書きフォーマットによる調査回答方法については本調査・回答マニュアルに従って下さい。

又、手書き用フォーマットは本調査・回答マニュアルの別紙に掲載した PDF ファイルのみの提供とします。調査項目などの変更は行わないで下さい。

8. 運用フロー



(注) 調査回答ツールを使用せずに回答データを作成しても構いません。

9. 添付資料

別表 A-1. 調査対象物質群リスト：

(JIG-101 Ed 4.1 和訳版 別表 A の表及び IEC62474 DB の物質リストの一部を引用)

- 注1) 本別表 A-1 は、本マニュアルの「5. (4) 含有化学物質群の情報」で対象としている物質群のみを掲載しており、Ver4.31 調査回答ツールでは第二階層で回答する物質群です。同じく第三階層で回答する REACH 対応の SVHC は別表 A-2 に掲載しています。
- 注2) 物質群の掲載順番は Ver4.31 調査回答ツールと同様でありアルファベット順ではありません。
- 注3) 表中のクライテリアは JIG-101 Ed 4.1 で規定している物質群選定基準です。
- 注4) 各物質群分類 No. は旧 JGPSSI が独自で設定したものです。IEC62474 DB の物質リストの最新版 (D4.00) に追加された物質 (別表 A-2 も含む) にも新規の番号を設定しています (別表 A-1 の従来からの変更箇所 (2 物質追加) はアンダーラインで表記)。尚、物質群分類 No. の Axx (例：A09) は金属類化合物、Bxx (例：B08) はハロゲン系有機化合物、そして Cxx (例：C09) は、その他の化合物を意味しています。本別表では単一物質も物質群として扱います。
- 注5) 本別表での A17：トリブチルスズ=オキシド (TBTO) の閾値レベルは「別表 A-2 の A17：トリブチルスズ=オキシド (TBTO) の閾値レベルとは異なりますのでご注意ください。
- 注6) 本別表の C09：フタル酸エステル類 グループ 1 (BBP, DBP, DEHP) および、C10：フタル酸エステル類 グループ 2 (DIDP, DINP, DNOP) の閾値レベルの算定は、それぞれのグループの三物質の含有量の合計値を基準とします。

クライテリア	物質群分類 No.	物質群	『報告対象』	閾値レベル (報告レベル)
R	A05	カドミウム／カドミウム化合物	電池を除くすべて	均質材料の 0.01 重量% (100ppm)
R	A05	カドミウム／カドミウム化合物	電池	電池の 0.001 重量% (10ppm)
R	A07	六価クロム化合物	すべて	均質材料の 0.1 重量% (1000ppm)
R	A09	鉛／鉛化合物	下記に示す対象以外のすべて	均質材料の 0.1 重量% (1000ppm)
R	A09	鉛／鉛化合物	主として12歳以下の子供向けの消費者製品	子供用製品の 0.01 重量% (100ppm)
R	A09	鉛／鉛化合物	玩具及び子供向け製品の塗料又は表面塗装	表面塗装の 0.009 重量%
R	A09	鉛／鉛化合物	熱硬化性樹脂または熱可塑性樹脂で被覆された電線・ケーブル又はコード	表層被覆の 0.03 重量% (300ppm)
R	A09	鉛／鉛化合物	電池	電池の 0.004 重量% (40ppm)
R	A10	水銀／水銀化合物	電池以外すべて	意図的添加または均質材料の 0.1 重量% (別紙2. 含有判定フロー2参照)
R	A10	水銀／水銀化合物	電池	意図的添加または電池の 0.0001 重量% (1ppm)
R	A11	ニッケル	長時間皮膚に接する場合はすべて	意図的添加
R	A17	トリブチルスズ=オキシド (TBTO) (CAS No. 56-35-9)	すべて	意図的添加
R	A28	三置換有機スズ化合物	すべて	意図的添加またはスズ元素として、材料中の 0.1 重量% (1,000 ppm)

クライテリア	物質群分類 No.	物質群 (続き)	『報告対象』	閾値レベル (報告レベル)
R	A23	ジブチルスズ化合物 (DBT)	すべて	材料中のスズの 0.1 重量%(1000ppm)
R	A24	ジオクチルスズ化合物 (DOT)	(a) 皮膚と接触することを意図する織物および皮革製品、 (b) 育児用品、 (c) 2 液性室温硬化モールドイングキット (RTV-2 シーラントモールドイングキット)	材料中のスズの 0.1 重量%(1000ppm)
I	A19	酸化ベリリウム (CAS No. 1304-56-9)	すべて	製品の 0.1 重量% (1,000ppm)
R	B02	ポリ臭化ビフェニル類 (PBB 類)	すべて	均質材料の 0.1 重量% (1000ppm)
R	B03	ポリ臭化ジフェニルエーテル類 (PBDE 類)	すべて	意図的添加または均質材料の 0.1 重量% (1000ppm)
I	B08	臭素系難燃剤 (PBB と PBDE 又は HBCDD 以外)	プラスチック材料。ただし、積層プリント配線基板を除く。	プラスチック材料の臭素の含有合計で 0.1 重量%(1000ppm)
I	B08	臭素系難燃剤 (PBB と PBDE 又は HBCDD 以外)	積層プリント配線基板	積層板の臭素の含有合計で 0.09 重量% (900 ppm)
I	B18	塩素系難燃剤	プラスチック材料。ただし、積層プリント配線基板を除く	プラスチック材料の塩素の含有合計で 0.1 重量%(1000ppm)
I	B18	塩素系難燃剤	積層プリント配線基板	積層板の塩素の含有合計で 0.09 重量% (900 ppm)
R	B05	ポリ塩化ビフェニル類 (PCB類) および特定代替品	すべて	意図的添加
R	B15	ポリ塩化ターフェニル類 (PCT類)	すべて	材料の 0.005 重量%(50ppm)
R	B06	ポリ塩化ナフタレン (塩素原子数が 3 以上)	すべて	意図的添加
R	B12	過塩素酸塩	すべて	製品の 0.0000006 重量% (0.006ppm)
R	B13	パーフルオロオクタンスルホン酸塩 (PFOS)	すべて	意図的添加または材料中の 0.1 重量%(1,000ppm)
R	B10	フッ素系温室効果ガス (PFC, SF ₆ , HFC)	すべて	意図的添加
I	B19	ポリ塩化ビニル(PVC)および PVC コポリマー	プラスチック材料。ただし、積層プリント配線基板を除く。	プラスチック材料の塩素の含有合計で 0.1重量%(1000ppm)

クライテリア	物質群分類 No.	物質群 (続き)	『報告対象』	閾値レベル (報告レベル)
R	C01	アスベスト類	すべて	意図的添加
R	C02	一部の芳香族アミンを生成するアゾ染料・顔料	織物と皮革	仕上がり織物/皮革製品の0.003重量% (30ppm)
R	C04	オゾン層破壊物質	すべて	意図的添加
R	C06	放射性物質	すべて	意図的添加
R	C07	ホルムアルデヒド	織物	織物製品の0.0075重量% (75ppm)
R	C07	ホルムアルデヒド	複合木材製品または部品	意図的添加
R	C08	2-(2H-1,2,3-ベンゾトリアゾール-2-イル)-4,6-ジ-tert-ブチルフェノール (CAS No. 3846-71-7)	すべて	意図的添加
R	C09	フタル酸エステル類 グループ 1 (BBP, DBP, DEHP)	玩具または育児用品	可塑化した材料の0.1重量% (1,000 ppm)
R	C10	フタル酸エステル類 グループ 2 (DIDP, DINP, DNOP)	子供の口に入る玩具または育児用品	可塑化した材料の0.1重量% (1,000 ppm)
R	C11	ジメチルフマレート (フマル酸ジメチル) (CAS No.624-49-7)	すべて	材料中の0.00001重量%(0.1ppm)
R	C47	<u>フタル酸ジイソデシル (DIDP)</u>	すべて	意図的添加
R	C48	<u>フタル酸ジ-n-ヘキシル (DnHP)</u>	すべて	意図的添加

注7) 上記の物質群分類 No.の [C47](#) 及び [C48](#) (フタル酸エステル類) は、2013年6月に IEC 62474 DB の物質リスト (D4.00 版) に追加された物質です。米国カリフォルニア州のプロポジション 65 (警告ラベル要件) を引用しており、ケーブルの可塑剤などの用途があります。

別表 A-2. REACH 対応の SVHC リスト :

(JIG-101 Ed 4.1 和訳版 別表 A 及び IEC62474 DB の物質リストの一部を引用)

- 注1) 本別表は、本マニュアルの「5.(4) 含有化学物質の情報」で対象としている SVHC のみ掲載しており、Ver4.31 調査回答ツールでは第三階層で回答する物質名称です。
(従来の Ver4.20 ツールに追加した物質 (26 物質) はアンダーラインで表記しています。)
これら 26 物質は、2012 年 6 月及び同 12 月に ECHA が公開した候補リストの SVHC (合計 67 物質) を VT62474 の検証チーム (国際) がスクリーニングした結果、選び出したものです。VT62474 の活動の説明は、国内 VT62474 のホームページをご覧ください。
- 注2) 本別表の SVHC の『報告対象』は「すべて」です。
- 注3) 閾値レベルは製品の 0.1 重量% (1,000ppm)です。
- 注4) 本別表 A-2 の A17: トリブチルスズ=オキシド (TBTO) の閾値レベルは他の SVHC と同様に、製品の 0.1 重量% (1,000ppm)」です。

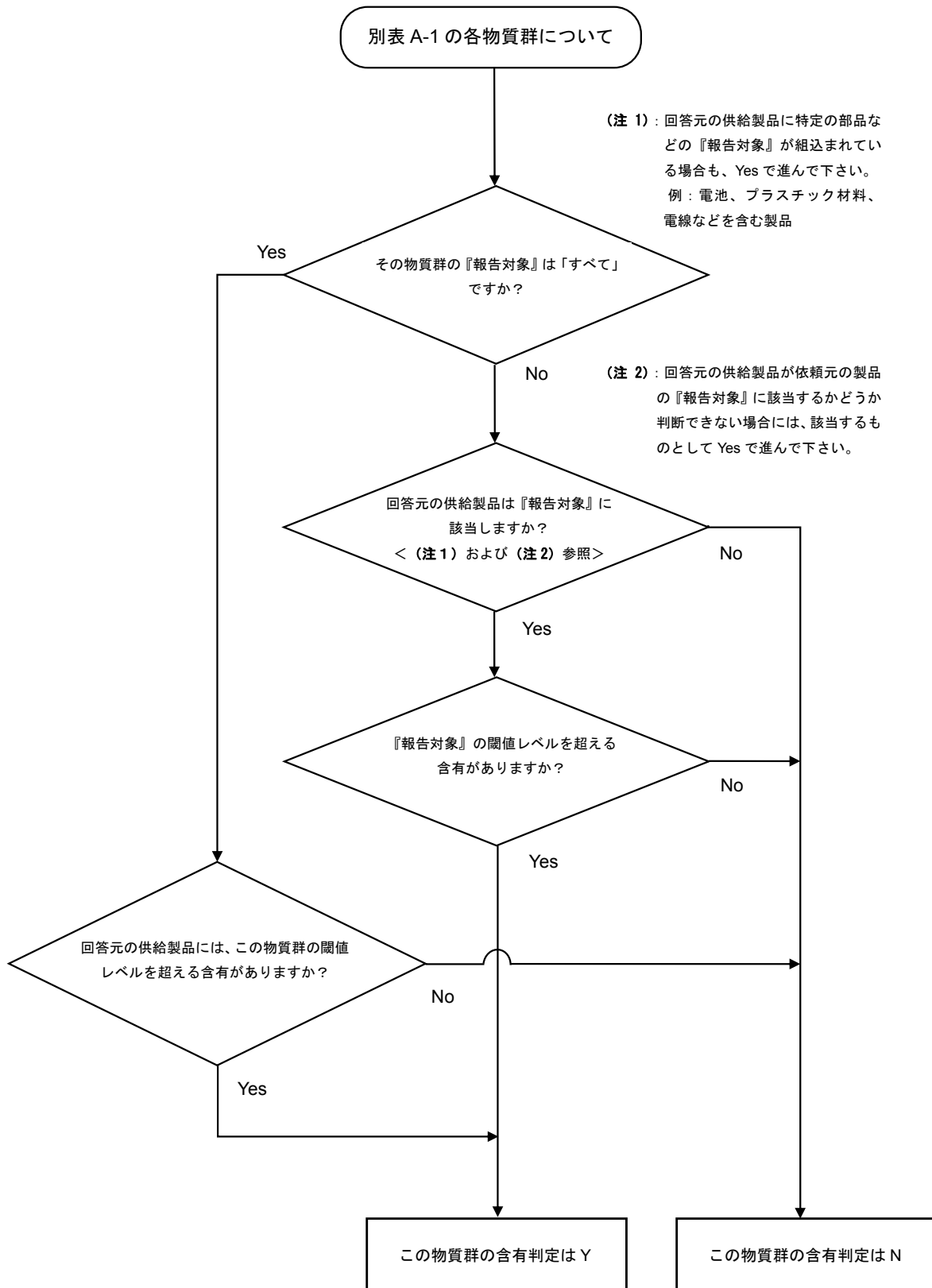
クライテリア	物質群分類 No.	物質群 (SVHC)	CAS 番号	物質名称
R	A17	トリブチルスズ=オキシド (TBTO)	56-35-9	トリブチルスズ=オキシド (TBTO)
R	A20	五酸化二ヒ素	1303-28-2	五酸化二ヒ素
R	A21	三酸化二ヒ素	1327-53-3	三酸化二ヒ素
R	B11	ヘキサブロモシクロドデカン (HBCDD) <すべての主要ジアステレオ異性体を含む>	25637-99-4	ヘキサブロモシクロドデカン (HBCDD)
			3194-55-6	1,2,5,6,9,10-ヘキサブロモシクロドデカン
			134237-50-6	α -ヘキサブロモシクロドデカン
			134237-51-7	β -ヘキサブロモシクロドデカン
			134237-52-8	γ -ヘキサブロモシクロドデカン
R	B09	短鎖型塩化パラフィン類 (炭素数10~13)	85535-84-8	短鎖型塩化パラフィン類 (炭素数10~13)
R	B16	リン酸トリス (2-クロロエチル) (TCEP)	115-96-8	リン酸トリス (2-クロロエチル) (TCEP)
R	C12	フタル酸ビス (2-エチルヘキシル) (DEHP)	117-81-7	フタル酸ビス (2-エチルヘキシル) (DEHP)
R	C13	フタル酸ジブチル (DBP)	84-74-2	フタル酸ジブチル (DBP)
R	C14	フタル酸ブチルベンジル (BBP)	85-68-7	フタル酸ブチルベンジル (BBP)
R	A22	塩化コバルト (CoCl ₂)	7646-79-9	塩化コバルト (CoCl ₂)
R	A25	クロム酸鉛	7758-97-6	クロム酸鉛
R	A26	硫酸モリブデン酸クロム酸鉛 (C.I. ピグメントレッド 104)	12656-85-8	硫酸モリブデン酸クロム酸鉛 (C.I. ピグメントレッド 104)
R	A27	C.I. ピグメントイエロー 34	1344-37-2	C.I. ピグメントイエロー 34
R	C15	フタル酸ジイソブチル (DIBP)	84-69-5	フタル酸ジイソブチル (DIBP)
R	C16	アルミノ珪酸塩,耐火セラミック繊維	-	アルミノ珪酸塩,耐火セラミック繊維

クライテリア	物質群分類 No.	物質群 (SVHC)	CAS 番号	物質名称
R	C17	ジルコニアアルミノ珪酸塩,耐火セラミック繊維	-	ジルコニアアルミノ珪酸塩,耐火セラミック繊維
R	C18	ホウ酸	10043-35-3	ホウ酸
			11113-50-1	ホウ酸
R	C19	四ホウ酸二ナトリウム無水物	1303-96-4	四ホウ酸二ナトリウム 10 水和物 (ほう砂)
			1330-43-4	四ホウ酸二ナトリウム
			12179-04-3	四ホウ酸二ナトリウム 5 水和物
R	C20	七酸化二ナトリウム四ホウ素水和物 (四ホウ酸二ナトリウム水和物)	12267-73-1	七酸化二ナトリウム四ホウ素水和物 (四ホウ酸二ナトリウム水和物)
R	C21	1,2-ベンゼンジカルボン酸、炭素数 7 を主成分とする炭素数 6~8 の分岐ジアルキルエステル類 (DIHP)	71888-89-6	1,2-ベンゼンジカルボン酸、炭素数 7 を主成分とする炭素数 6~8 の分岐ジアルキルエステル類 (DIHP)
R	C22	1,2-ベンゼンジカルボン酸、炭素数 7~11 の分岐および直鎖ジアルキルエステル類 (DHNUP)	68515-42-4	1,2-ベンゼンジカルボン酸、炭素数 7~11 の分岐および直鎖ジアルキルエステル類 (DHNUP)
A	B17	[4-{ビス(4-ジメチルアミノフェニル)メチレン}-2,5-シクロヘキサジエン-1-イリデン]ジメチルアンモニウムクロリド(別名 C.I. ベイシックバイオレット 3)	548-62-9	[4-{ビス(4-ジメチルアミノフェニル)メチレン}-2,5-シクロヘキサジエン-1-イリデン]ジメチルアンモニウムクロリド(別名 C.I. ベイシックバイオレット 3)
R	A29	クロム酸ストロンチウム	7789-06-2	クロム酸ストロンチウム
R	B20	2,2'-ジクロロ-4,4'-メチレンジアニリン(MOCA)	101-14-4	2,2'-ジクロロ-4,4'-メチレンジアニリン(MOCA)
R	A30	ヒドロキシオクタオキソ二亜鉛酸二クロム酸カリウム	11103-86-9	ヒドロキシオクタオキソ二亜鉛酸二クロム酸カリウム
R	A31	クロム酸八水酸化五亜鉛	49663-84-5	クロム酸八水酸化五亜鉛
R	C23	フタル酸ビス(2-メトキシエチル)	117-82-8	フタル酸ビス(2-メトキシエチル)
R	C24	4-(1,1,3,3-テトラメチルブチル)フェノール、(4-tert-オクチルフェノール)	140-66-9	4-(1,1,3,3-テトラメチルブチル)フェノール、(4-tert-オクチルフェノール)
R	C25	ビス(2-メトキシエチル)エーテル	111-96-6	ビス(2-メトキシエチル)エーテル
R	C26	N,N-ジメチルアセトアミド(DMAC)	127-19-5	N,N-ジメチルアセトアミド(DMAC)

ク ラ イ テ リ ア	物質群 分類 No.	物質群 (SVHC)	CAS 番号	物質名称
R	B23	デカブロモジフェニルエーテル	1163-19-5	デカブロモジフェニルエーテル
R	A48	塩基性亜硫酸鉛	62229-08-7	塩基性亜硫酸鉛
R	C38	1,2-ビス(2-メトキシエトキシ)エタン (TEGDME;トリグリム)	112-49-2	1,2-ビス(2-メトキシエトキシ)エタン(TEGDME;トリグリム)
R	A49	二塩基性リン酸鉛	12141-20-7	二塩基性リン酸鉛
R	C39	1,2-ジメトキシエタン;エチレングリ コールジメチルエーテル (EGDME)	110-71-4	1,2-ジメトキシエタン;エチレングリコールジメチルエーテル(EGDME)
R	C40	4-アミノアゾベンゼン	60-09-3	4-アミノアゾベンゼン
R	A50	三塩基性硫酸鉛	12202-17-4	三塩基性硫酸鉛
R	A51	オレンジレッド(四酸化鉛)	1314-41-6	オレンジレッド(四酸化鉛)
R	A52	パイロクロア、C.I. ピグメントイエロ ー41	8012-00-8	パイロクロア、C.I. ピグメントイエロー41
R	A53	四塩基性硫酸鉛	12065-90-6	四塩基性硫酸鉛
R	C41	1,2-ジエトキシエタン	629-14-1	1,2-ジエトキシエタン
R	C42	三酸化ニホウ素	1303-86-2	三酸化ニホウ素
R	A54	ジクロロジブチルスズ(DBTC)	683-18-1	ジクロロジブチルスズ(DBTC)
R	A55	シアナミド鉛	20837-86-9	シアナミド鉛
R	C43	N,N-ジメチルホルムアミド	68-12-2	N,N-ジメチルホルムアミド
R	A56	ケイ酸(H ₂ Si ₂ O ₅)バリウム塩(1: 1)、鉛をドーブ	68784-75-8	ケイ酸(H ₂ Si ₂ O ₅)バリウム塩(1:1)、鉛をドーブ
R	C44	1,2-ベンゼンジカルボン酸、ジペン チルエステル、分岐および直鎖	84777-06-0	1,2-ベンゼンジカルボン酸、ジペンチルエステル、分岐および直鎖
R	C45	フタル酸ジイソペンチル(DIPP)	605-50-5	フタル酸ジイソペンチル(DIPP)
R	C46	フタル酸 n-ペンチル-イソペンチル	776297-69-9	フタル酸 n-ペンチル-イソペンチル
R	A57	三酸化チタン鉛、チタン酸鉛	12060-00-3	三酸化チタン鉛、チタン酸鉛
R	A58	チタン酸ジルコニウム酸鉛	12626-81-2	チタン酸ジルコニウム酸鉛
R	A59	オキシ硫酸鉛	12036-76-9	オキシ硫酸鉛
R	A60	フタル酸ジオキソ三鉛	69011-06-9	フタル酸ジオキソ三鉛
R	A61	ジオキソビス(ステアリン酸)三鉛	12578-12-0	ジオキソビス(ステアリン酸)三鉛
R	A62	脂肪酸鉛塩(炭素数 16~18)	91031-62-8	脂肪酸鉛塩(炭素数 16~18)
R	A63	二硝酸鉛、硝酸鉛(II)	10099-74-8	二硝酸鉛、硝酸鉛(II)

別紙 1. 含有判定フロー 1. (報告対象と閾値レベルの相関)

別表 A-1 の各物質群についての含有判定 (Y/N) は、以下のフローチャートに従って Y か N を判断して下さい。



別紙 2. 含有判定フロー 2. (二つの閾値レベルの場合)

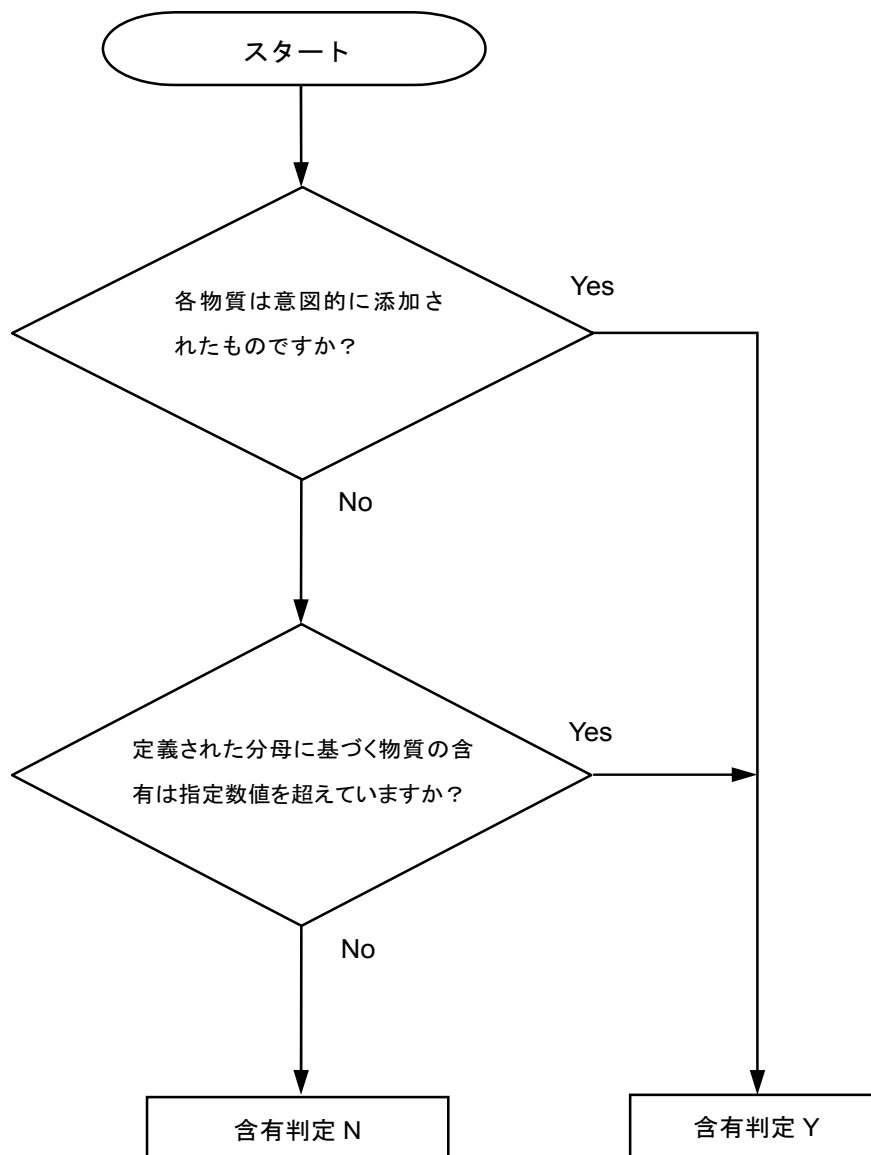
<JIG-101 Ed 4.1 和訳版 別表 C より引用>

注 1: 本フローチャートは以下の物質群に適用されます。

- A10: 水銀/水銀化合物 (『報告対象』: 電池以外すべて)
- A17: トリブチルスズ=オキシド (TBTO)
- A28: 三置換有機スズ化合物
- B03: ポリ臭化ジフェニルエーテル類 (PBDE 類)
- B13: パーフルオロオクタン sulfon 酸塩 (PFOS)

注 2: フローチャート中の「定義された分母に基づく物質の含有は指定数値を超えていますか?」は、例えば A10: 水銀/水銀化合物の場合には均質材料を分母として 0.1 重量%を超えているかどうか、の「均質材料の 0.1 重量%」を指しています。A17: トリブチルスズ=オキシド (TBTO) の場合には製品を分母として 0.1 重量%を超えるかどうか「製品の 0.1 重量%」を指しています。

注 3: A17: トリブチルスズ=オキシド (TBTO) の場合、調査回答ツールの第二階層の物質群としての閾値レベルには「意図的添加」のみを、第三階層の SVHC としては「製品の 0.1 重量%」のみを適用します。



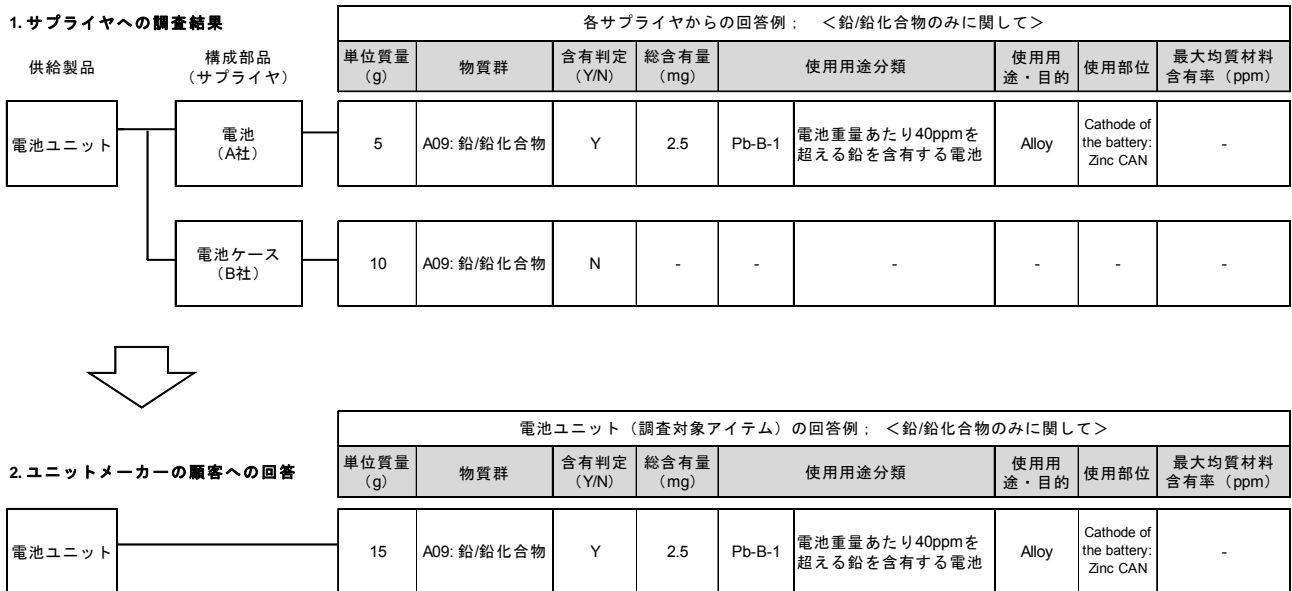
別紙 3. 回答事例 1. (電池が組込まれたユニット)

事例状況：あるユニットメーカーの製品である「電池ユニット」は、電池（単品）と電池ケースから構成されています。以下は、それぞれの構成部品のサプライヤから得た含有情報（回答）を基にして作成した、このユニットメーカーの顧客への回答事例（鉛/鉛化合物のみ）を示しています。

ポイント：・該当する物質群の含有判定（Y/N）では、回答元の供給製品に『報告対象』の部品が組込まれている場合も『報告対象』に該当するものとして Y/N を判定します。

（5.（4）および、別紙 1. 含有判定フロー 1. 参照）

- ・以下の事例では、サプライヤから得た、電池に関する含有判定（Y）と関連する含有情報を、電池ユニットとしての回答に反映しています。
- ・A09: 鉛/鉛化合物の『報告対象』が「すべて」の場合の閾値レベルは「均質材料の 0.1 重量%（1000ppm）」です。しかし組込まれている電池に含有している鉛の総含有量 2.5mg は電池の重量（5g）比で計算すると含有濃度が 500ppm であり、電池の閾値レベル（40ppm）を超えているため、電池ユニットとしての鉛/鉛化合物の含有判定を Y としています。



別紙 3. 回答事例 2 (含有物質が物質群および SVHC 両方の回答対象である場合、その 1)

事例状況： 1. 回答元の供給製品であるプラスチック部品（均質材料）の単位質量は 200g です。
2. このプラスチック部品に着色剤として 0.2% (0.4g) のクロム酸鉛 (CAS No. 7758-97-6) が含有しています。

- ポイント：
- ・クロム酸鉛は REACH の認可対象候補リストの SVHC ですが、RoHS 指令の対象物質（鉛化合物、六価クロム化合物）でもあり含有状況により物質群レベルの回答も必要になります。
 - ・本回答事例では以下の含有状況より、クロム酸鉛の含有は第二階層の A09:鉛/鉛化合物の閾値レベル (1000ppm) を超えるため含有判定が Y であり各含有情報の回答が必須となっています。
 - ・A07:六価クロム化合物としては、閾値レベル (1000ppm) 以下で含有判定が N ですが各含有情報を自主的に回答している例です。
 - ・第三階層の SVHC としてのクロム酸鉛は閾値レベルの 0.1% (算出式の分母は供給製品の単位質量) を超えているため、各含有情報を回答しています。

含有状況：

- ・クロム酸鉛 (0.4g) 中の鉛の質量 = $0.4g \times 0.641$ (金属換算係数) = $0.2564g \approx 260mg$ 、鉛の均質材料中の含有率 = $(0.2564g \div 200g) \times 100 = 0.1282\% \approx 1300ppm$
- ・クロム酸鉛 (0.4g) 中の六価クロムの質量 = $0.4g \times 0.161$ (金属換算係数) = $0.0644g \approx 64mg$ 、六価クロムの均質材料中の含有率 = $(0.0644g \div 200g) \times 100 = 0.0322\% \approx 320ppm$
- ・クロム酸鉛 (0.4g) の調査単位あたりの重量濃度 = $(0.4g \div 200g) \times 100 = 0.2\%$



顧客への回答 物質群レベルの回答 (調査回答ツールの第二階層のイメージ)

調査対象アイテム	単位質量 (g)	物質群	含有判定 (Y/N)	総含有量(mg)	使用用途分類	使用用途・目的	使用部位	最大均質材料含有率(ppm)	
プラスチック部品	200	A09: 鉛/鉛化合物	Y	260	Pb-J-0	特定用途を除く均質材料単位あたり1000ppmを超える鉛の意図的添加がある場合	着色剤	プラスチック部品	1300
		A07: 六価クロム化合物	N	64	Cr-R-0	特定用途を除く均質材料単位あたり1000ppm以下の六価クロムの意図的添加がある場合	着色剤	プラスチック部品	320



SVHCとしての回答 (調査回答ツールの第三階層のイメージ)

物質群分類 No.	物質群	使用用途分類コード	使用用途分類				
J01	特定のREACH規則認可対象候補物質 (SVHC) - Ver.4.1 調査回答マニュアル19 ページの別表A-2参照	J01-J-0	調査単位あたりの重量比が0.1%を超える含有がある場合				
CAS番号	含有する特定物質情報	調査単位あたりの化合物含有量 (mg)	使用用途・目的	使用部位	調査単位あたりの重量濃度 (wt%)		
7758-97-6	クロム酸鉛	400	着色剤	プラスチック部品	0.2		

注: 物質群分類N0のJ01は、調査回答ツールのみに設定している仮想の物質群です。

別紙 3. 回答事例 3 (含有物質が物質群および SVHC 両方の回答対象である場合、その 2)

- 事例状況：
1. 回答元の供給製品（製品 A）の単位質量は 200g です。
 2. この製品の、可塑化した材料（50g）中に 5%（2.5g）のフタル酸ビス（2-エチルヘキシル）（DEHP）CAS No. 117-81-7 のみが含有しています。
 3. 可塑化した材料以外に 150 g の電子部品が含まれています。（含有物質はない）

ポイント：

- ・ DEHP は REACH の認可対象候補リストの SVHC ですが、含有状況によっては REACH 規則の付属書 17（制限物質）の対象でもあり、第二階層の物質群レベルの回答も必要になります。この場合に対象となる物質群は、C09：フタル酸エステル類 グループ 1（BBP, DBP, DEHP）です。

- ・ この供給製品が依頼元の製品の『報告対象』である「玩具又は育児用品」に該当するかどうかを回答元が判断する事は一般的には困難です。従って、本事例では C09：フタル酸エステル類 グループ 1（BBP, DBP, DEHP）の均質材料中の含有量が閾値レベルの 0.1%（1,000ppm）を超える場合には、製品用途不明の場合に選択する使用用途分類コード：C09-J-2（含有判定 Y に該当）を選択した回答を示しています。

注）：供給製品の C09 の含有量が 0.1%（1,000ppm）を超える場合でも、「玩具又は育児用品」に使用（組込み）されない事が分かっている場合には、C09-J-96（含有判定 N に該当；製品用途以外で 0.1%超の含有の場合）を選択した回答も出来ます。

- ・ 本回答事例では以下の含有状況により、DEHP は第二階層の物質群の C09:フタル酸エステル類 グループ 1（BBP, DBP, DEHP）および第三階層の SVHC として、両方の閾値レベルを超える含有があり、回答が必要となっています。

含有状況：

- ・ DEHP の均質材料含有率 = $(2.5g \div 50g) \times 100 = 5.00\% = 50,000ppm$

- ・ DEHP の調査単位あたりの重量濃度 = $(2.5g \div 200g) \times 100 = 1.25\%$



顧客への回答

物質群レベルの回答（調査回答ツールの第二階層のイメージ）

調査対象アイテム	単位質量 (g)	物質群	含有判定 (Y/N)	総含有量(mg)	使用用途分類	使用用途・目的	使用部位	最大均質材料含有率(ppm)
製品A	200	C09: フタル酸エステル類 グループ 1 (BBP, DBP, DEHP)	Y	2500	C09-J-2 製品用途不明で、可塑化した材料 (均質材料単位)あたりの重量比が、BBP, DBP, DEHPの合計値で0.1%を超える含有がある場合	可塑剤	XYZ	50000

SVHCとしての回答（調査回答ツールの第三階層のイメージ）

物質群分類 No.	物質群	使用用途分類コード	使用用途分類		
J01	特定の REACH 規則認可対象候補物質 (SVHC) → Ver.4.1 調査回答マニュアル 19 ページの別表 A-2 参照	J01-J-0	調査単位あたりの重量比が 0.1% を超える含有がある場合		
CAS 番号	含有する特定物質情報	調査単位あたりの化合物含有量 (mg)	使用用途・目的	使用部位	調査単位あたりの重量濃度 (wt%)
117-81-7	フタル酸ビス (2-エチルヘキシル) (DEHP)	2500	可塑剤	XYZ	1.25

注：物質群分類 No. の J01 は、調査回答ツールのみに設定している仮定の物質群です。

別紙 4. 使用用途分類リスト (別表 A-1.の 4 重金属)

注 1) : 表中の関連法規制の欄の○印は、その使用用途分類が EU RoHS 指令 (R) 又は ELV 指令 (E) 又は両指令共通 (RE) の除外項目に該当することを意味しています。

注 2) : A10 の水銀/水銀化合物の使用用途分類コード (Hg-R-O) について。

これらは、2010 年 9 月発行の EU 官報 RoHS 指令除外改訂の内容に基づき作成していますが、使用期限、含有量は、各々のランプ種によって、さらに細かい設定がされている場合があります。従って、水銀の含有がある場合、RoHS 除外適用等の判断は、最新の EU 官報を参照し、適切な使用用途分類コードを選択して下さい。

本マニュアル (Ver4.31 ツール対応) では、2013 年 5 月時点の RoHS 指令及び ELV 指令の除外を反映し、使用用途分類の削除、修正及び追加を行っています。詳細は国内 VT62474 のホームページの掲載資料を参照下さい。

物質群分類 No.	物質群	関連法規制		右に該当する含有判定 Y/N	使用用途分類コード	使用用途分類	
		RoHS	ELV				
A05	カドミウム/カドミウム化合物	○		Y	Cd-R-3	均質材料単位あたり100ppmを超えるカドミウムを含むホウケイ酸ガラス、ソーダ石灰ガラス等へ使用するエナメル塗布用印刷インキ	
		○			Cd-R-4	均質材料単位あたり100ppmを超える、音圧レベル100dB(A)以上の高耐久カスピーカーの変換器のボイスコイルに直付けされる導電体の電氣的/機械的はんだ接合部分の合金中のカドミウム	
		○			Cd-R-6	均質材料単位あたり100ppmを超える、酸化ベリリウムと結合したアルミニウム上に使用される厚膜ペースト中のカドミウムおよび酸化カドミウム中のカドミウム	
		○			Cd-R-8	均質材料単位あたり100ppmを超える、電気接点中のカドミウム	
		○			Cd-R-9	均質材料単位あたり100ppmを超える、フィルターガラスおよび反射基準 (reflectance standards) に使用されるガラス中のカドミウム	
		○			Cd-R-10	均質材料単位あたり100ppmを超える、固体照明または表示システムで使用するための色変換Ⅱ-VI LED中のカドミウム(光放出エリヤミ平方あたり< 10 µg Cd)	
		○			Cd-R-11	均質材料単位あたり100ppmを超える、プロ用音響機器に使用されるアナログ光カプラーのフォトレジスター中のカドミウム	
			○		Cd-E-2	均質材料単位あたり100ppmを超えるカドミウムを含む電気自動車のバッテリー	
					Cd-B-2	電池重量あたり10ppmを超えるカドミウムを含有する電池	
					Cd-J-0	特定用途を除く均質材料単位あたり100ppmを超えるカドミウムの意図的添加の含有がある場合(*右欄に詳細記入)	
					Cd-J-99	不純物/リサイクル材料/コンタミネーションとして、均質材料単位あたり100ppmを超えるカドミウムの含有	
					N	Cd-R-0	特定用途を除く均質材料単位あたり100ppm以下のカドミウムの意図的添加の含有がある場合(*右欄に詳細記入)
						Cd-RE-98	不純物/リサイクル材料/コンタミネーションとして、均質材料単位あたり100ppm以下のカドミウムの含有
A07	六価クロム化合物	○		Y	Cr-R-2	均質材料単位あたり1000ppmを超える、吸収型冷蔵庫中のカーボン・ステール冷却システムの防錆剤としての0.75重量%までの六価クロム	
			○		Cr-E-1	均質材料単位あたり1000ppmを超える六価クロムを含む防錆コーティング (下記Cr-E-2以外)	
			○		Cr-E-2	均質材料単位あたり1000ppmを超える六価クロムを含む車体部ボルトナット組立て関係の防錆コーティング	
			○		Cr-E-3	均質材料単位あたり1000ppmを超える、0.75wt%以下の六価クロムを含むキャラバン車の(吸着)冷蔵庫	
					Cr-J-0	特定用途を除く均質材料単位あたり1000ppmを超える六価クロムの意図的添加の含有がある場合(*右欄に詳細記入)	
					Cr-J-99	不純物/リサイクル材料/コンタミネーションとして、均質材料単位あたり1000ppmを超える六価クロムの含有	
					N	Cr-R-0	特定用途を除く均質材料単位あたり1000ppm以下の六価クロムの意図的添加の含有がある場合(*右欄に詳細記入)
			Cr-RE-98	不純物/リサイクル材料/コンタミネーションとして、均質材料単位あたり1000ppm以下の六価クロムの含有			
A09	鉛/鉛化合物 (続きあり)	○	○	Y	Pb-RE-3	均質材料単位あたり1000ppmを超える、鋼材(パッチ式溶融亜鉛めっき、快削鋼を含む)中の0.35wt%以下の鉛の含有	
		○	○		Pb-RE-4	均質材料単位あたり1000ppmを超える、銅合金(真鍮、りん青銅等)中の4wt%以下の鉛の含有	
		○	○		Pb-RE-5	均質材料単位あたり1000ppmを超える、陰極線管中の鉛	
		○	○		Pb-RE-6	均質材料単位あたり1000ppmを超える、重量比0.2%までの蛍光管のガラス中の鉛	
		○	○		Pb-RE-7	均質材料単位あたり1000ppmを超える、ガラスまたはセラミック中、もしくはガラスまたはセラミックマトリックス化合物中に鉛を含む、キャパシタ中の誘電セラミック(例:ピエゾエレクトロニックデバイス)および自動車用バルブ、自動車用プラグ以外の電気および電子コンポーネント中の鉛	
		○	○		Pb-RE-8	Pb-RE-12、Pb-E-20の用途を除く、均質材料単位あたり1000ppmを超える、125V ACまたは250V DCまたはそれ以上の定格電圧のキャパシタに使用する誘電セラミック中の鉛	
		○	○		Pb-RE-12	均質材料単位あたり1000ppmを超える、集積回路またはディスクリット半導体(単機能半導体)の一部であるキャパシタのPZT系誘電体セラミック材料中の鉛	
			○		Pb-E-20	均質材料単位あたり1000ppmを超える、超音波ソナーのセンサーの一部であるキャパシタの誘電体セラミック中の鉛	
		○	○		Pb-RE-10	均質材料単位あたり1000ppmを超える、Cプレスコンプライアント・ピンコネクタシステムに使用される鉛	
		○			Pb-R-1	均質材料単位あたり1000ppmを超える、アルミニウム材料中の0.4wt%以下の鉛の含有	
		○			Pb-R-2	高融点はんだ中の鉛(85wt%以上の鉛を含む鉛合金)	
		○			Pb-R-3	均質材料単位あたり1000ppmを超える、サーバー、ストレージおよびストレージ・アレイ・システム、スイッチ切替、信号発信、転送ならびに電気通信ネットワーク管理のためのネットワーク・インフラ装置用のハンダ中の鉛	
		○			Pb-R-5	均質材料単位あたり1000ppmを超える鉛を含む熱伝導モジュールCリング用コーティング材	
		○			Pb-R-8	均質材料単位あたり1000ppmを超える、Flip Chip ICパッケージ内で半導体のダイとキャリアー接合用のはんだ中の鉛	
		○			Pb-R-10	均質材料単位あたり1000ppmを超える、ケイ酸塩(silicate)がコーティングされたバルブを有する直線状白熱電球の鉛	
○		Pb-R-11	均質材料単位あたり1000ppmを超える、プロフェッショナル向け複写用途に使用される高輝度放電 (HID) ランプ中の放射媒体としてのハロゲン化鉛				

別紙 4. 使用用途分類リスト (別表 A-1.の 4 重金属) <続き 1>

物質群 分類 No.	物質群	関連法規制		右に該当する 含有判定Y/N	使用用途分類 コード	使用用途分類
		RoHS	ELV			
A09	鉛/鉛化合物 (続き)		○		Pb-R-15	均質材料単位あたり1000ppmを超える鉛を含むホウケイ酸ガラス、ソーダ石灰ガラス等へ使用するエナメル塗布用印刷インキ
			○		Pb-R-17	均質材料単位あたり1000ppmを超える、ピッチが0.65mm以下のコネクタ以外の狭ピッチコンポーネントの仕上げ剤に含まれる鉛
			○		Pb-R-18	均質材料単位あたり1000ppmを超える、機械加工通し穴付き円盤状および平面アレーセラミック多層コンデンサへのはんだ付け用はんだに含まれる鉛
			○		Pb-R-22	均質材料単位あたり1000ppmを超える、理事会指令69/493/EECの付属書1(カテゴリ1、2、3および4)で定義されているクリスタルガラスに含まれる鉛
			○		Pb-R-23	均質材料単位あたり1000ppmを超える、水銀を含有しない薄型蛍光灯(たとえば、液晶ディスプレイや、デザイン用または工業用照明に用いられるもの)に使用されるはんだ材中の鉛
			○		Pb-R-24	均質材料単位あたり1000ppmを超える、アルゴン・クリプトンレーザ管のウィンドウ組立部品を形成するために用いられるシールフリット中の酸化鉛中の鉛
			○		Pb-R-25	均質材料単位あたり1000ppmを超える、電カトランス中の、直径100 μm 以下の薄型銅線のはんだ用のはんだ中の鉛
			○		Pb-R-26	均質材料単位あたり1000ppmを超えるサーメット型のトリマポテンショメータの素子に含まれる鉛
			○		Pb-R-27	均質材料単位あたり1000ppmを超える、亜鉛ホウ酸塩処理ガラス(zinc borat glass)体ベース上の高圧ダイオードのめっき層中の鉛
			○		Pb-R-30	均質材料単位あたり1000ppmを超える鉛を含む光学用途に使用される白色ガラス中の鉛
			○		Pb-R-31	均質材料単位あたり1000ppmを超える鉛を含むフィルターガラスおよび反射基準(reflectance standards)に使用されるガラス中の鉛
			○		Pb-R-32	均質材料単位あたり1000ppmを超える、ヒーティング、換気、空調及び冷蔵、冷凍、換気(ヒーパックアンドアール:HVACR)用途の冷媒含有コンプレッサ用ベアリングのシェル(さや)およびブッシュ(穴の内面にはめこむ円筒部品)中の鉛
			○		Pb-R-33	均質材料単位あたり1000ppmを超える、BSP (BaSi2O5:Pb)等の蛍光体を含む日焼け用ランプとして使用される放電ランプの蛍光パウダー中の付活剤としての鉛(重量比1%以下の鉛)
			○		Pb-R-34	均質材料単位あたり1000ppmを超える、SMS((Sr,Ba)2MgSi2O7:Pb)等の蛍光体を含む、ジアゾ印刷複写、リソグラフィ、捕虫器、光化学、硬化処理用の専用ランプとして使用される放電ランプの蛍光体の付活剤としての鉛(重量比1%以下の鉛)
			○		Pb-R-35	均質材料単位あたり1000ppmを超える、表面伝導型電子放出素子ディスプレイ(SED)の表面において、構造的要素中、特にシールフリットおよびフリットリングに使用される酸化鉛。
			○		Pb-E-1	アルミニウム中の鉛 (0.4<Pb≤1.5wt%)
			○		Pb-E-3	均質材料単位あたり1000ppmを超える鉛を含むベアリングシェル/軸受(合金)
			○		Pb-E-4	均質材料単位あたり1000ppmを超える鉛を含むバッテリー
			○		Pb-E-5	均質材料単位あたり1000ppmを超える鉛を含む制振装置(バイブレーションダンパ)
			○		Pb-E-6	均質材料単位あたり1000ppmを超える、0.5wt%以下の流体ハンドリング・パワートレーン用エラストマーの加硫剤及び安定剤中の鉛
			○		Pb-E-7	均質材料単位あたり1000ppmを超える、0.5wt%以下のパワートレーン用エラストマーの接着剤中の鉛
			○		Pb-E-10	均質材料単位あたり1000ppmを超える鉛を含むバルブシート
			○		Pb-E-11	均質材料単位あたり1000ppmを超える鉛を含む起爆剤
			○		Pb-E-12	均質材料単位あたり1000ppmを超える、電気用途のはんだの鉛(電子回路基板及びガラスへのはんだ付けを除く)
			○		Pb-E-13	均質材料単位あたり1000ppmを超える、電気・電子部品の電子回路基板への取り付け及び部品終端用はんだの鉛(電解アルミコンデンサーを除く)
			○		Pb-E-15	均質材料単位あたり1000ppmを超える、エアマセンサのガラスへのはんだ付け用の鉛
			○		Pb-E-16	均質材料単位あたり1000ppmを超える、パワーセミコンダクターのヒートスプレッダーとヒートシンクの取り付けはんだの鉛(チップサイズが少なくとも1cm ² で電流密度が少なくとも1A/mm ²)
			○		Pb-E-17	均質材料単位あたり1000ppmを超える、ガラスへの電気グレーズ用途のはんだの鉛(ラミネートグレーズはんだ付けを除く)
			○		Pb-E-18	均質材料単位あたり1000ppmを超える、ラミネートグレーズ用途のはんだの鉛
			○		Pb-E-19	均質材料単位あたり1000ppmを超える、連続亜鉛めっきスチールシート中の0.35wt%以下の鉛の含有
			○		Pb-E-21	排熱の回収によるCO ² 排出量を削減する自動車電装用途における鉛含有熱電材料
			○		Pb-E-22	Pb-R-12、Pb-E-20の用途を除く、均質材料単位あたり1000ppmを超える、定格電圧が125V ACまたは250V DC未満のキャパタ中の誘電セラミック中の鉛
			○		Pb-E-23	均質材料単位あたり1000ppmを超える、コンプライアント・ピン・コネクタシステムに使用される鉛
					Pb-J-1	均質材料単位あたり300ppmを超える、電線及びコード類の被覆中の鉛
					Pb-J-3	おもちゃ用途の部品・材料で、塗装などの表面処理層単位あたり0.009%を超える鉛の含有(ただし、本項目は、調査先からおもちゃ用途で使用するという指示がある場合のみ選択すること)
			Pb-J-4	調査単位あたり100ppmを超える鉛を含む、12歳以下の子供用製品への使用(ただし、本項目は、調査先から12歳以下の子供用製品で使用するという指示がある場合のみ選択すること)		
			Pb-B-1	電池重量あたり40ppmを超える鉛を含有する電池		
			Pb-J-0	特定用途を除く均質材料単位あたり1000ppmを超える鉛の意図的添加の含有がある場合("右欄に詳細記入)		
			Pb-J-99	不純物/リサイクル材料/コンタミネーションとして、均質材料単位あたり1000ppmを超える鉛の含有		
			Pb-R-0	特定用途を除く均質材料単位あたり1000ppm以下の鉛の意図的添加の含有がある場合("右欄に詳細記入)		
			Pb-RE-98	不純物/リサイクル材料/コンタミネーションとして、均質材料単位あたり1000ppm以下の鉛の含有		
				N		

別紙 4. 使用用途分類リスト（別表 A-1.の 4 重金属）＜続き 2＞

物質群 分類 No.	物質群	関連法規制		右に該当する 含有判定Y/N	使用用途分類 コード	使用用途分類
		RoHS	ELV			
A10	水銀/水銀化合物	○		Y	Hg-R-26	シングルキャップの蛍光灯中の、(バーナーあたり) 下記を超えない水銀 (a)30W未満の一般照明目的用: 2.5mg (b)30W以上50W未満の一般照明目的用: 3.5 mg (c)50W以上150W未満の一般照明目的用: 5 mg (d)150W以上の一般照明目的用: 15mg (e)環形または四角の構造形態で、管径17mm以下を有する一般照明目的用: 7mg (f)特別目的用: 5 mg
					Hg-R-17	ダブルキャップの一般目的用の直管蛍光灯中(ランプ毎に)の下記を超えない水銀 (a)通常寿命の管径9mm未満(例: T2)の三波長蛍光体: 4mg (b)通常寿命の管径9mm以上17mm以下(例: T5)の三波長蛍光体: 3mg (c)通常寿命の管径17mm超28mm以下(例: T8)の三波長蛍光体: 3.5mg (d)通常寿命の管径28mm超(例: T12)の三波長蛍光体: 3.5mg (e)長寿命(25,000時間以上)の三波長蛍光体: 5mg
					Hg-R-28	ダブルキャップの一般目的用以外の蛍光灯中(ランプ毎に)の下記の水銀 (b)あらゆる径の非線形白色ランプ: 15mgを超えない水銀 (c)非線形三波長蛍光体ランプ管径 17mm超(例: T9)に含有する15mgを超えない水銀 (d)その他の一般照明目的および特別目的用(例: インダクションランプ)のためのランプに含有する15mgを超えない水銀
					Hg-R-9	特別目的の冷陰極線蛍光灯および外部電極蛍光灯(CFLおよびEEFL) 中の水銀
					Hg-R-20	Hg-R-26、Hg-R-17、Hg-R-28、Hg-R-9以外の低圧放電ランプ中の水銀(ランプごと)
					Hg-R-11	改善された演色評価数 (colour rendering index) Ra60超の一般照明目的の超高压ナトリウム(蒸気) ランプ中の水銀
					Hg-R-12	一般照明目的用のその他(Hg-R-11)の超高压ナトリウム(蒸気) ランプ中の水銀
					Hg-R-13	高圧水銀放電ランプ(HPMV)中の水銀
					Hg-R-14	ハロゲン化金属ランプ(MH)中の水銀
					Hg-R-15	2011/65/EUの附属書 (or水銀の使用用途分類) で特に定めていない特殊目的のその他の放電ランプ中の水銀
					Hg-B-1	意図的添加または電池重量あたり 1ppmを超える水銀を含有する電池
					Hg-J-0	特定用途を除く均質材料単位あたり 1000ppmを超える水銀の意図的添加の含有がある場合(右欄に詳細記入)
					Hg-J-99	不純物/リサイクル材料/コンタミネーションとして、均質材料単位あたり 1000ppmを超える水銀の含有
					Hg-R-0	特定用途を除く均質材料単位あたり 1000ppm以下の水銀の意図的添加の含有がある場合(右欄に詳細記入)

別紙 5. 使用用途分類リスト (別表 A-1.の 4 重金属以外)

物質群 分類 No.	物質群	関連法規制		右に該当する含 有判定 Y/N	使用用途分類 コード	使用用途分類
		RoHS	ELV			
A11	ニッケル			Y	Ni-J-1	長期間皮膚に接触する用途で、意図的添加の含有がある場合
				Y	Ni-J-2	製品用途不明で意図的添加の含有がある場合
				N	Ni-J-98	Ni-J-1、Ni-J-2以外の含有がある場合(長時間皮膚に接触しない用途、または不純物)
A17	トリブチルスズ=オキシド (TBTO、CAS.No.56-35-9)			Y	A17-J-4	意図的添加の含有がある場合
				N	A17-J-98	不純物の含有がある場合
A28	三置換有機スズ化合物			Y	A28-J-4	均質材料単位あたりのスズ含有率が、重量比で、0.1%を超える含有がある場合
				Y	A28-J-5	A28-J-4以外の用途で、意図的添加の含有がある場合
				N	A28-J-97	均質材料単位あたりのスズ含有率が、重量比で、0.1%以下の含有がある場合
A23	ジブチルスズ化合物 (DBT)			Y	A23-J-1	均質材料単位あたりのスズ含有率が、重量比で、0.1%を超える、1コンポーネントおよび2コンポーネント室温加硫シラント(RTV-1 RTV-2シラント)および接着剤への含有がある場合
				Y	A23-J-2	均質材料単位あたりのスズ含有率が、重量比で、0.1%を超える、成形品に塗布される場合の、DBT化合物を促進剤として含む塗料およびコーティングへの含有がある場合
				Y	A23-J-3	均質材料単位あたりのスズ含有率が、重量比で、0.1%を超える、ソフト塩ビ自体であれ、硬質PVCとの同時押出であれ、ソフト塩ビ(PVC)プロファイルへの含有がある場合
				Y	A23-J-4	特定用途(A23-J-1, 2, 3)を除く、均質材料単位あたりのスズ含有率が、重量比で、0.1%を超える含有がある場合
				N	A23-J-98	均質材料単位あたりのスズ含有率が、重量比で、0.1%以下の含有がある場合
A24	ジオクチルスズ化合物 (DOT)			Y	A24-J-0	・調査対象中に存在する織物/皮革部 ・2液性室温硬化モールドイングキット(RTV-2シラントモールドイングキット) の使用で、均質材料単位あたりのスズ含有率が、重量比で、0.1%を超える含有がある場合
					A24-J-1	製品用途不明で意図的添加の含有がある場合
				N	A24-J-98	A24-J-0、A24-J-1以外の含有がある場合
A19	酸化ベリリウム (CAS No. 1304-56-9)			Y	A19-J-0	調査単位あたりの重量比が0.1%を超える含有がある場合
				N	A19-J-98	調査単位あたりの重量比が0.1%以下の含有がある場合
B02	ポリ臭化ビフェニル類 (PBB類)			Y	B02-J-0	均質材料単位あたり1000ppmを超えるPBBの意図的添加の含有がある場合(右欄に詳細記入)
					B02-J-99	不純物/リサイクル材料/コンタミネーションとして、均質材料単位あたり1000ppmを超えるPBBの含有
				N	B02-R-0	均質材料単位あたり1000ppm以下のPBBの意図的添加の含有がある場合(右欄に詳細記入)
					B02-R-98	不純物/リサイクル材料/コンタミネーションとして、均質材料単位あたり1000ppm以下のPBBの含有
B03	ポリ臭化ジフェニルエーテル類 (PBDE類)			Y	B03-J-0	均質材料単位あたり1000ppmを超えるPBDEの意図的添加の含有がある場合(右欄に詳細記入)
					B03-J-99	不純物/リサイクル材料/コンタミネーションとして、均質材料単位あたり1000ppmを超えるPBDEの含有
				N	B03-R-0	均質材料単位あたり1000ppm以下のPBDEの意図的添加の含有がある場合(右欄に詳細記入)
					B03-R-98	不純物/リサイクル材料/コンタミネーションとして、均質材料単位あたり1000ppm以下のPBDEの含有
B08	臭素系難燃剤 (PBB類、PBDE類および HBCDDを除く)			Y	B08-J-3	積層プリント配線基板の用途で、臭素元素含有量が積層プリント配線基板あたりの重量比で0.09重量%を超える含有がある場合
					B08-J-5	積層プリント配線基板中のものを除く、プラスチック材料中の臭素の含有合計で0.1重量%を超える含有がある場合
					B08-J-4	製品用途不明で臭素系難燃剤として意図的添加の含有がある場合
				N	B08-J-97	B08-J-3、B08-J-4、B08-J-5以外の含有がある場合
B18	塩素系難燃剤			Y	B18-J-0	積層プリント配線基板の用途で、塩素元素の含有量が積層プリント配線基板あたりの重量比で0.09重量%を超える含有がある場合
					B18-J-1	積層プリント配線基板中のものを除く、プラスチック材料中の塩素の含有合計で0.1重量%を超える含有がある場合
					B18-J-2	製品用途不明で塩素系難燃剤として意図的添加の含有がある場合
				N	B18-J-98	B18-J-0、B18-J-1、B18-J-2 以外の含有がある場合
B05	ポリ塩化ビフェニル類 (PCB類)及び特定代替物質			Y	B05-J-1	意図的添加の含有がある場合
				N	B05-J-98	不純物の含有がある場合
B15	ポリ塩化ターフェニル類 (PCT類)			Y	B15-J-2	均質材料単位あたりの重量比が0.005%を超える含有がある場合
				N	B15-J-97	均質材料単位あたりの重量比が0.005%以下の含有がある場合
B06	ポリ塩化ナフタレン (塩素数が3以上)			Y	B06-J-1	意図的添加の含有がある場合
				N	B06-J-98	不純物の含有がある場合
B12	過塩素酸塩			Y	B12-J-0	調査単位あたりの重量比が6ppbを超える含有がある場合
				N	B12-J-98	調査単位あたりの重量比が6ppb以下の含有がある場合

別紙 5. 使用用途分類リスト (別表 A-1.の 4 重金属以外) <続き>

物質群 分類 No.	物質群	関連法規制		右に該当する含 有判定 Y/N	使用用途分類 コード	使用用途分類			
		RoHS	ELV						
B13	パーフルオロオクタンスルホン 酸塩 (PFOS)			Y	B13-J-0	フォトリソグラフィ・プロセスのためのフォトレジストまたは反射防止コーティング中にPFOSの意図的含有がある場合			
					B13-J-1	フィルム、書類、または印刷版に使用される写真コーティング中にPFOSの意図的含有がある場合			
					B13-J-2	クロムめっき、クロム酸化処理、リバースエッチングで使用するミスト抑制剤中にPFOSの意図的含有がある場合			
					B13-J-3	無電解ニッケル・ポリテトラフルオロエチレン (PTFE) めっきで使用されるミスト抑制剤中にPFOSの意図的含有がある場合			
					B13-J-4	金属皮膜前のプラスチック基材のエッチングで使用するミスト抑制剤中にPFOSの意図的含有がある場合			
					B13-J-6	特定用途 (B13-J-0, 1, 2, 3, 4) を除く、成形品の含有成分として、均質材料単位あたり0.1wt%以上のPFOSの意図的含有がある場合、もしくはテキスタイルまたはその他の被覆された材料について、被覆材の 1 µg/m ² 以上の量でPFOSの意図的含有がある場合			
					B13-J-7	特定用途 (B13-J-0, 1, 2, 3, 4, 6, 8, 9) を除くPFOSの意図的含有がある場合			
					B13-J-8	特定用途 (B13-J-0, 1, 2, 3, 4, 6, 7, 9) を除く均質材料単位あたり0.1wt%以上のPFOSの不純物としての含有がある場合			
					B13-J-9	特定用途 (B13-J-0, 1, 2, 3, 4, 6, 7, 8) を除く、物質、または調剤の構成成分として、0.001wt%を超えるPFOSの含有がある場合			
				N	B13-J-92	フォトリソグラフィ・プロセスのためのフォトレジストまたは反射防止コーティング中に1 µg/m ² 未満のPFOSの不純物としての含有がある場合			
					B13-J-93	フィルム、書類、または印刷版に使用される写真コーティング中に1 µg/m ² 未満のPFOSの不純物としての含有がある場合			
					B13-J-94	クロムめっき、クロム酸化処理、リバースエッチングで使用するミスト抑制剤中に、0.001wt%以下のPFOSの不純物としての含有がある場合			
					B13-J-95	無電解ニッケル・ポリテトラフルオロエチレン (PTFE) めっきで使用されるミスト抑制剤中に、0.001wt%以下のPFOSの不純物としての含有がある場合			
					B13-J-96	金属皮膜前のプラスチック基材のエッチングで使用するミスト抑制剤中に、0.001wt%以下のPFOSの不純物としての含有がある場合			
					B13-J-89	特定用途 (B13-J-92, 93, 94, 95, 96) を除く、物質、または調剤の構成成分として、0.001wt%以下の不純物としてのPFOSの含有がある場合			
					B13-J-90	特定用途 (B13-J-92, 93, 94, 95, 96) を除く、成形品の含有成分として、均質材料単位あたり0.1wt%未満のPFOSの不純物としての含有がある場合、もしくはテキスタイルまたはその他の被覆された材料について、被覆材の 1 µg/m ² 未満の量でPFOSの不純物としての含有がある場合			
					B13-J-91	特定用途 (B13-J-92, 93, 94, 95, 96, 89, 90) を除くPFOSの不純物としての含有がある場合			
		B10	フッ素系温室効果ガス (HFC, PFC, SF ₆)				Y	B10-J-0	意図的添加の含有がある場合
							N	B10-J-98	不純物の含有がある場合
B19	ポリ塩化ビニル (PVC) およびPVCコポリマー			Y	B19-J-0	積層プリント配線基板中のものを除く、プラスチック材料中の塩素の含有合計で0.1重量%を超える含有がある場合			
				N	B19-J-98	積層プリント配線基板中のものを除く、プラスチック材料中の塩素の含有合計で0.1重量%以下の含有がある場合			
C01	アスベスト類			Y	C01-J-1	意図的添加の含有がある場合			
				N	C01-J-98	不純物の含有がある場合			
C02	一部の芳香族アミンを生成する アゾ染料・顔料			Y	C02-J-2	重量比が0.003%を超える特定の芳香族アミンを生成するアゾ染料・顔料を含有する皮革製品及び繊維製品の場合 (皮革、織物を有する部位での使用)			
					C02-J-3	製品用途不明で意図的添加の含有がある場合			
				N	C02-J-98	C02-J-2, C02-J-3以外の含有がある場合			
C04	オゾン層破壊物質			Y	C04-J-1	意図的添加の含有がある場合			
				N	C04-J-98	不純物の含有がある場合			
C06	放射性物質			Y	C06-J-1	意図的添加の含有がある場合			
				N	C06-J-98	不純物の含有がある場合			
C07	ホルムアルデヒド			Y	C07-J-0	重量比0.0075%を超える織物製品への含有がある場合			
					C07-J-2	調査対象に木材を有する場合で、木材中に意図的添加の含有がある場合			
				N	C07-J-97	C07-J-0, C07-J-2以外の含有がある場合			
C08	2-(2H-1,2,3-ベンゾトリアゾール -2-イル)-4,6-ジ-tert-ブチルフェ ノール (CAS No. 3846-71-7)			Y	C08-J-0	意図的添加の含有がある場合			
				N	C08-J-98	不純物の含有がある場合			
C09	フタル酸エステル類 グループ1 (BBP, DBP, DEHP)			Y	C09-J-1	玩具、または育児製品の用途で、可塑性した材料 (均質材料単位) あたりの重量比が、BBP, DBP, DEHPの合計値で0.1%を超える含有がある場合			
					C09-J-2	製品用途不明で、可塑性した材料 (均質材料単位) あたりの重量比が、BBP, DBP, DEHPの合計値で0.1%を超える含有がある場合			
				N	C09-J-96	C09-J-1の用途以外の製品に使用され、可塑性した材料 (均質材料単位) あたりの重量比が、BBP, DBP, DEHPの合計値で0.1%を超える含有がある場合			
					C09-J-97	C09-J-1, C09-J-2の用途以外で、可塑性した材料 (均質材料単位) あたりの重量比が、BBP, DBP, DEHPの合計値0.1%以下の含有がある場合			
C10	フタル酸エステル類 グループ2 (DIDP, DINP, DNOP)			Y	C10-J-0	子供の口に入る玩具、または育児製品の用途で、可塑性した材料 (均質材料単位) あたりの重量比が、DIDP, DINP, DNOPの合計値で0.1%を超える含有がある場合			
					C10-J-1	製品用途不明で、可塑性した材料 (均質材料単位) あたりの重量比が、DIDP, DINP, DNOPの合計値で0.1%を超える含有がある場合			
				N	C10-J-97	C10-J-0の用途以外の製品に使用され、可塑性した材料 (均質材料単位) あたりの重量比が、DIDP, DINP, DNOPの合計値で0.1%を超える含有がある場合			
					C10-J-98	C10-J-0, C10-J-1の用途以外で、可塑性した材料 (均質材料単位) あたりの重量比が、DIDP, DINP, DNOPの合計値で0.1%以下の含有がある場合			
C11	ジメチルフマレート (フタル酸ジメチル)			Y	C11-J-0	均質材料単位あたりの重量比が0.00001%を超える含有がある場合			
				N	C11-J-98	均質材料単位あたりの重量比が0.00001%以下の含有がある場合			
C47	フタル酸ジイソデシル (DIDP)			Y	C47-J-0	意図的添加の含有がある場合			
				N	C47-J-98	不純物の含有がある場合			
C48	フタル酸ジ-n-ヘキシル (DnHP)			Y	C48-J-0	意図的添加の含有がある場合			
				N	C48-J-98	不純物の含有がある場合			

別紙 6. 使用用途分類リスト (別表 A-2. REACH 対応の SVHC)

注) : Ver4.31 調査回答ツールの第三階層画面の各 SVHC には、以下の使用用途分類コードは表示されませんが、物質群分類 No.は表示されます。(両者共、JGP ファイルのデータとしては保存されます。)

物質群分類 No.	物質群	右に該当する含有判定Y/N	使用用途分類コード	使用用途分類
A17	トリブチルスズ=オキシド (TBTO)	Y	A17-J-3	調査単位あたりの重量比が0.1%を超える含有がある場合
		N	A17-J-97	調査単位あたりの重量比が0.1%以下の含有がある場合
A20	五酸化二ヒ素	Y	A20-J-0	調査単位あたりの重量比が0.1%を超える含有がある場合
		N	A20-J-98	調査単位あたりの重量比が0.1%以下の含有がある場合
A21	三酸化二ヒ素	Y	A21-J-0	調査単位あたりの重量比が0.1%を超える含有がある場合
		N	A21-J-98	調査単位あたりの重量比が0.1%以下の含有がある場合
B11	ヘキサブロモシクロドデカン (HBCDD) <全ての主要ジアステレオ異性体を含む>	Y	B11-J-0	調査単位あたりの重量比が0.1%を超える含有がある場合
		N	B11-J-98	調査単位あたりの重量比が0.1%以下の含有がある場合
B09	短鎖型塩化パラフィン (炭素数10~13)	Y	B09-J-1	調査単位あたりの重量比が0.1%を超える含有がある場合
		N	B09-J-98	調査単位あたりの重量比が0.1%以下の含有がある場合
B16	リン酸トリス(2-クロロエチル) (TCEP)	Y	B16-J-0	調査単位あたりの重量比が0.1%を超える含有がある場合
		N	B16-J-98	調査単位あたりの重量比が0.1%以下の含有がある場合
C12	フタル酸ビス(2-エチルヘキシル) (DEHP)	Y	C12-J-0	調査単位あたりの重量比が0.1%を超える含有がある場合
		N	C12-J-98	調査単位あたりの重量比が0.1%以下の含有がある場合
C13	フタル酸ジブチル (DBP)	Y	C13-J-0	調査単位あたりの重量比が0.1%を超える含有がある場合
		N	C13-J-98	調査単位あたりの重量比が0.1%以下の含有がある場合
C14	フタル酸ブチルベンジル (BBP)	Y	C14-J-0	調査単位あたりの重量比が0.1%を超える含有がある場合
		N	C14-J-98	調査単位あたりの重量比が0.1%以下の含有がある場合
A22	塩化コバルト (CoCl2)	Y	A22-J-0	調査単位あたりの重量比が0.1%を超える含有がある場合
		N	A22-J-98	調査単位あたりの重量比が0.1%以下の含有がある場合
A25	クロム酸鉛	Y	A25-J-0	調査単位あたりの重量比が0.1%を超える含有がある場合
		N	A25-J-98	調査単位あたりの重量比が0.1%以下の含有がある場合
A26	硫酸モリブデン酸クロム酸鉛 (C.I. ピグメントレッド104)	Y	A26-J-0	調査単位あたりの重量比が0.1%を超える含有がある場合
		N	A26-J-98	調査単位あたりの重量比が0.1%以下の含有がある場合
A27	C.I. ピグメントイエロー 34	Y	A27-J-0	調査単位あたりの重量比が0.1%を超える含有がある場合
		N	A27-J-98	調査単位あたりの重量比が0.1%以下の含有がある場合
C15	フタル酸ジイソブチル (DIBP)	Y	C15-J-0	調査単位あたりの重量比が0.1%を超える含有がある場合
		N	C15-J-98	調査単位あたりの重量比が0.1%以下の含有がある場合
C16	アルミノ珪酸塩、耐火セラミック繊維	Y	C16-J-0	調査単位あたりの重量比が0.1%を超える含有がある場合
		N	C16-J-98	調査単位あたりの重量比が0.1%以下の含有がある場合
C17	ジルコニア アルミノ珪酸塩、耐火セラミック繊維	Y	C17-J-0	調査単位あたりの重量比が0.1%を超える含有がある場合
		N	C17-J-98	調査単位あたりの重量比が0.1%以下の含有がある場合
C18	ホウ酸	Y	C18-J-0	調査単位あたりの重量比が0.1%を超える含有がある場合
		N	C18-J-98	調査単位あたりの重量比が0.1%以下の含有がある場合
C19	四ホウ酸二ナトリウム無水物	Y	C19-J-0	調査単位あたりの重量比が0.1%を超える含有がある場合
		N	C19-J-98	調査単位あたりの重量比が0.1%以下の含有がある場合
C20	七酸化二ナトリウム四ホウ素水和物 (四ホウ酸二ナトリウム水和物)	Y	C20-J-0	調査単位あたりの重量比が0.1%を超える含有がある場合
		N	C20-J-98	調査単位あたりの重量比が0.1%以下の含有がある場合

別紙 6. 使用用途分類リスト（別表 A-2. REACH 対応の SVHC）〈続き 1〉

物質群分類 No.	物質群	右に該当する含有判定 Y/N	使用用途分類コード	使用用途分類
C21	1,2-ベンゼンジカルボン酸、炭素数7を主成分とする炭素数6～8の分岐ジアルキルエステル類 (DIHP)	Y	C21-J-0	調査単位あたりの重量比が0.1%を超える含有がある場合
		N	C21-J-98	調査単位あたりの重量比が0.1%以下の含有がある場合
C22	1,2-ベンゼンジカルボン酸、炭素数7～11の分岐および直鎖ジアルキルエステル類 (DHNUP)	Y	C22-J-0	調査単位あたりの重量比が0.1%を超える含有がある場合
		N	C22-J-98	調査単位あたりの重量比が0.1%以下の含有がある場合
B17	[4-ビス(4-ジメチルアミノフェニル)メチレン]-2,5-シクロヘキサジエン-1-イリデンジメチルアンモニウムクロリド(別名C.I. ベイシックバイオレット3)	Y	B17-J-0	調査単位あたりの重量比が0.1%を超える含有がある場合
		N	B17-J-98	調査単位あたりの重量比が0.1%以下の含有がある場合
A29	クロム酸鉛ストロンチウム	Y	A29-J-0	調査単位あたりの重量比が0.1%を超える含有がある場合
		N	A29-J-98	調査単位あたりの重量比が0.1%以下の含有がある場合
B20	2,2'-ジクロロ-4,4'-メチレンジアニリン(MOCA)	Y	B20-J-0	調査単位あたりの重量比が0.1%を超える含有がある場合
		N	B20-J-98	調査単位あたりの重量比が0.1%以下の含有がある場合
A30	ヒドロキシオクタオキソ二亜鉛酸二クロム酸カリウム	Y	A30-J-0	調査単位あたりの重量比が0.1%を超える含有がある場合
		N	A30-J-98	調査単位あたりの重量比が0.1%以下の含有がある場合
A31	クロム酸八水酸化五亜鉛	Y	A31-J-0	調査単位あたりの重量比が0.1%を超える含有がある場合
		N	A31-J-98	調査単位あたりの重量比が0.1%以下の含有がある場合
C23	フタル酸ビス(2-メトキシエチル)	Y	C23-J-0	調査単位あたりの重量比が0.1%を超える含有がある場合
		N	C23-J-98	調査単位あたりの重量比が0.1%以下の含有がある場合
C24	4-(1,1,3,3-テトラメチルブチル)フェノール、(4-tert-オクチルフェノール)	Y	C24-J-0	調査単位あたりの重量比が0.1%を超える含有がある場合
		N	C24-J-98	調査単位あたりの重量比が0.1%以下の含有がある場合
C25	ビス(2-メトキシエチル)エーテル	Y	C25-J-0	調査単位あたりの重量比が0.1%を超える含有がある場合
		N	C25-J-98	調査単位あたりの重量比が0.1%以下の含有がある場合
C26	N,N-ジメチルアセアミド(DMAC)	Y	C26-J-0	調査単位あたりの重量比が0.1%を超える含有がある場合
		N	C26-J-98	調査単位あたりの重量比が0.1%以下の含有がある場合
B23	デカプロモジフェニルエーテル	Y	B23-J-0	調査単位あたりの重量比が0.1%を超える含有がある場合
		N	B23-J-98	調査単位あたりの重量比が0.1%以下の含有がある場合
A48	塩基性亜硫酸鉛	Y	A48-J-0	調査単位あたりの重量比が0.1%を超える含有がある場合
		N	A48-J-98	調査単位あたりの重量比が0.1%以下の含有がある場合
C38	1,2-ビス(2-メトキシエトキシ)エタン(TEGDME; トリグライム)	Y	C38-J-0	調査単位あたりの重量比が0.1%を超える含有がある場合
		N	C38-J-98	調査単位あたりの重量比が0.1%以下の含有がある場合
A49	二塩基性リン酸鉛	Y	A49-J-0	調査単位あたりの重量比が0.1%を超える含有がある場合
		N	A49-J-98	調査単位あたりの重量比が0.1%以下の含有がある場合
C39	1,2-ジメチルエタン; エチレンジグリコールジメチルエーテル(EGDME)	Y	C39-J-0	調査単位あたりの重量比が0.1%を超える含有がある場合
		N	C39-J-98	調査単位あたりの重量比が0.1%以下の含有がある場合
C40	4-アミノアゾベンゼン	Y	C40-J-0	調査単位あたりの重量比が0.1%を超える含有がある場合
		N	C40-J-98	調査単位あたりの重量比が0.1%以下の含有がある場合
A50	三塩基性硫酸鉛	Y	A50-J-0	調査単位あたりの重量比が0.1%を超える含有がある場合
		N	A50-J-98	調査単位あたりの重量比が0.1%以下の含有がある場合
A51	オレンジレッド(四酸化鉛)	Y	A51-J-0	調査単位あたりの重量比が0.1%を超える含有がある場合
		N	A51-J-98	調査単位あたりの重量比が0.1%以下の含有がある場合

別紙 6. 使用用途分類リスト（別表 A-2. REACH 対応の SVHC）〈続き 2〉

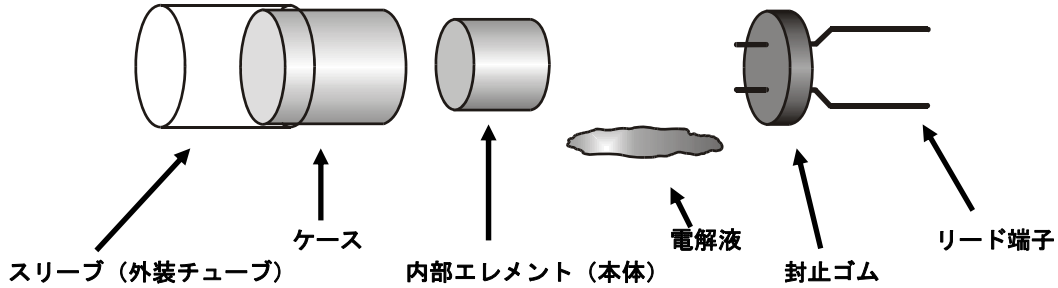
物質群 分類 No.	物質群	右に該当する 含有判定 Y/N	使用用途分類コード	使用用途分類
A52	バイクロロア、C.I. ピグメントイ エロー41	Y	A52-J0	調査単位あたりの重量比が0.1%を超える含有がある場合
		N	A52-J98	調査単位あたりの重量比が0.1%以下の含有がある場合
A53	四塩基性硫酸鉛	Y	A53-J0	調査単位あたりの重量比が0.1%を超える含有がある場合
		N	A53-J98	調査単位あたりの重量比が0.1%以下の含有がある場合
C41	1,2-ジエトキシエタン	Y	C41-J0	調査単位あたりの重量比が0.1%を超える含有がある場合
		N	C41-J98	調査単位あたりの重量比が0.1%以下の含有がある場合
C42	三酸化ニホウ素	Y	C42-J0	調査単位あたりの重量比が0.1%を超える含有がある場合
		N	C42-J98	調査単位あたりの重量比が0.1%以下の含有がある場合
A54	ジクロロジブチルスズ (DBTC)	Y	A54-J0	調査単位あたりの重量比が0.1%を超える含有がある場合
		N	A54-J98	調査単位あたりの重量比が0.1%以下の含有がある場合
A55	シアナミド鉛	Y	A55-J0	調査単位あたりの重量比が0.1%を超える含有がある場合
		N	A55-J98	調査単位あたりの重量比が0.1%以下の含有がある場合
C43	N,N-ジメチルホルムアミド	Y	C43-J0	調査単位あたりの重量比が0.1%を超える含有がある場合
		N	C43-J98	調査単位あたりの重量比が0.1%以下の含有がある場合
A56	ケイ酸(H ₂ Si ₂ O ₅)バリウム塩 (1:1)、鉛をドーブ	Y	A56-J0	調査単位あたりの重量比が0.1%を超える含有がある場合
		N	A56-J98	調査単位あたりの重量比が0.1%以下の含有がある場合
C44	1,2-ベンゼンジカルボン酸、ジベン チルエステル、分岐および直 鎖	Y	C44-J0	調査単位あたりの重量比が0.1%を超える含有がある場合
		N	C44-J98	調査単位あたりの重量比が0.1%以下の含有がある場合
C45	フタル酸ジイソペンチル (DIPP)	Y	C45-J0	調査単位あたりの重量比が0.1%を超える含有がある場合
		N	C45-J98	調査単位あたりの重量比が0.1%以下の含有がある場合
C46	フタル酸n-ペンチルイソペンチ ル	Y	C46-J0	調査単位あたりの重量比が0.1%を超える含有がある場合
		N	C46-J98	調査単位あたりの重量比が0.1%以下の含有がある場合
A57	三酸化チタン鉛、チタン酸鉛	Y	A57-J0	調査単位あたりの重量比が0.1%を超える含有がある場合
		N	A57-J98	調査単位あたりの重量比が0.1%以下の含有がある場合
A58	チタン酸ジルコニウム酸鉛	Y	A58-J0	調査単位あたりの重量比が0.1%を超える含有がある場合
		N	A58-J98	調査単位あたりの重量比が0.1%以下の含有がある場合
A59	オキシ硫酸鉛	Y	A59-J0	調査単位あたりの重量比が0.1%を超える含有がある場合
		N	A59-J98	調査単位あたりの重量比が0.1%以下の含有がある場合
A60	フタル酸ジオキソ三鉛	Y	A60-J0	調査単位あたりの重量比が0.1%を超える含有がある場合
		N	A60-J98	調査単位あたりの重量比が0.1%以下の含有がある場合
A61	ジオキソビス(ステアリン酸)三 鉛	Y	A61-J0	調査単位あたりの重量比が0.1%を超える含有がある場合
		N	A61-J98	調査単位あたりの重量比が0.1%以下の含有がある場合
A62	脂肪酸鉛塩(炭素数16~18)	Y	A62-J0	調査単位あたりの重量比が0.1%を超える含有がある場合
		N	A62-J98	調査単位あたりの重量比が0.1%以下の含有がある場合
A63	二硝酸鉛、硝酸鉛(II)	Y	A63-J0	調査単位あたりの重量比が0.1%を超える含有がある場合
		N	A63-J98	調査単位あたりの重量比が0.1%以下の含有がある場合

別紙 7. 使用部位の例

以下は、回答欄の使用部位の項を記載していただくにあたり、参考となる部位名称の事例集です。
ご注意：これらは全ての部位を表現しているものではありません。

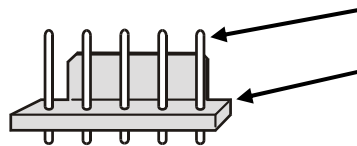
【構成部位の事例1】 電解コンデンサ

構成部位：スリーブ、ケース、内部エレメント、電解液、封止ゴム、リード端子



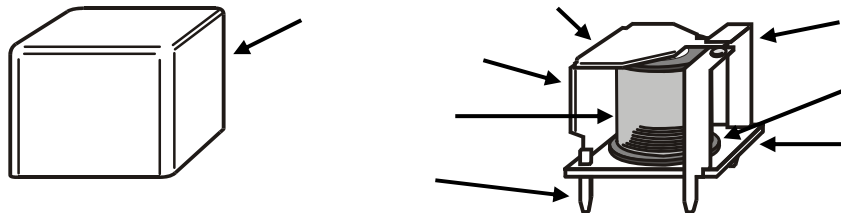
【構成部位の事例2】 コネクタ類

構成部位：ハウジング、コンタクト



【構成部位の事例3】 スイッチ、リレー等、機構部分を持つ部品

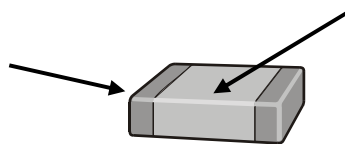
構成部位：部品ケース（樹脂モールド等）、金属部分（レバー、フレーム、端子等）、可動部（接点等）



* 樹脂の難燃剤、接点の電気的特性・潤滑などを目的とした特別な金属類（合金）等にご留意下さい。

【構成部位の事例4】 表面実装型チップ部品

構成部位：端子部分、部品本体

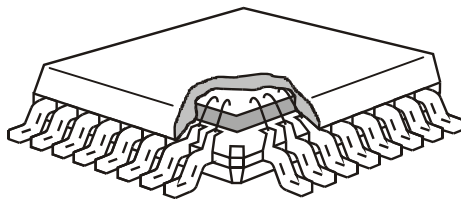


* 部品本体が複数材料で構成されており、該当物質が存在する場合、細分化して下さい。
例) 部品本体 → セラミック・内部電極

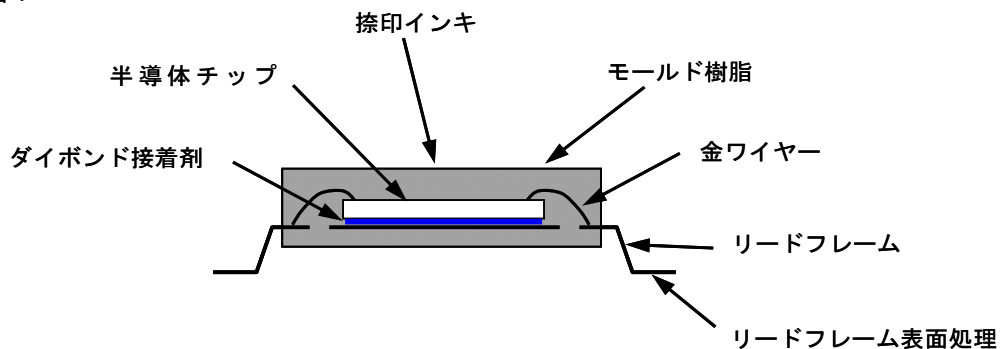
【構成部位の事例5】 半導体デバイス

構成部位：リードフレーム、リードフレーム表面処理、モールド樹脂、半導体チップ等

外形図：



断面図：

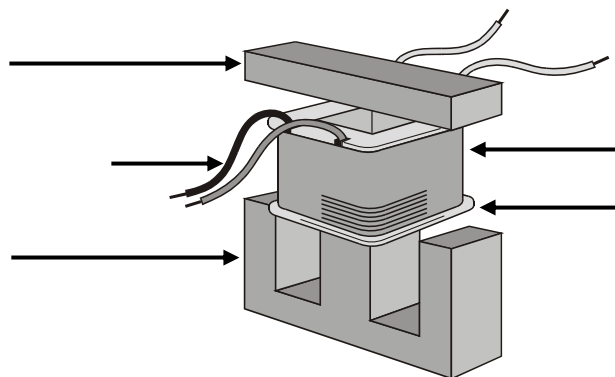


* モールド樹脂材料の難燃剤、リードの材質・処理にご留意下さい。

* 半導体チップについては、可能な範囲でお答え下さい。

【構成部位の事例6】 トランス、インダクタ類

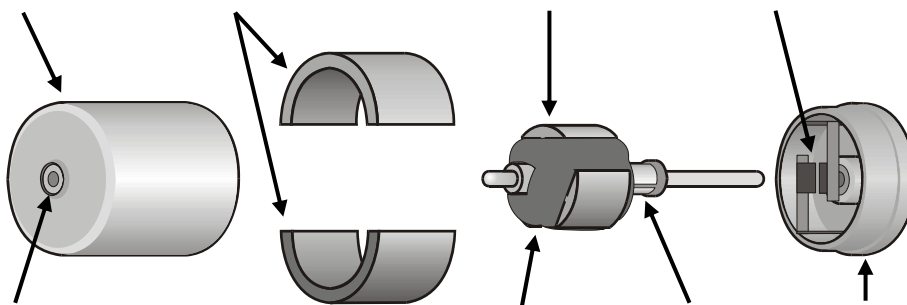
構成部位：コア、コイル、ボビン、リード線、絶縁物、ケース・フレーム等



* 樹脂材料や絶縁部品の難燃剤、コイルの含浸剤、リード線のPVCや難燃剤にご留意下さい。

【構成部位の事例7】 DCモーター

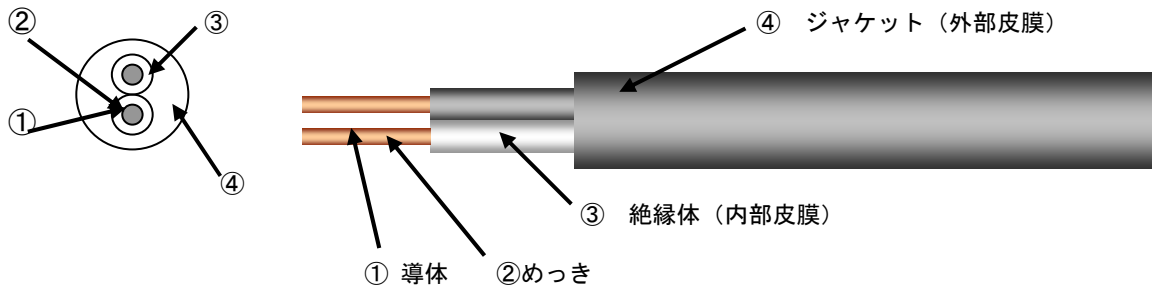
構成部位：部品ケース（樹脂モールド等）、金属部分（シャフト、ローター・コア、端子、フレーム等）、ブラシ等、マグネット、巻線、その他



* 樹脂の難燃剤、整流子の電気的特性・潤滑などを目的とした特別な金属類（合金）等、また軸受け部へのグリス等にご留意下さい。

【構成部位の事例8】 電線ケーブル（電源コード）

構成部位：導体、めっき、絶縁体（内部皮膜）、ジャケット（外部皮膜）



別紙 8. JIG 例示物質リスト (金属換算係数掲載) JIG-101 Ed 4.1 別表 B を引用
(IEC62474 DB の物質リスト D4.00 版に追加された物質も含む) <物質群分類 ABC 順>

1/16

(注 1) : 金属換算係数の欄に * がある場合は、本文の 5. (5) 含有化学物質の情報の②の注 1) を参照下さい。
(注 2) : 同上の * * は、対象物質の構造が不特定のため金属換算係数の算出不可を意味しています。
(注 3) : IEC 62474 DB の物質リスト D4.00 版に追加された 28 物質は、アンダーラインで表記しています。

大分類	先行リ	物質群分類No.	JIG物質群 <JIG-101 Ed 4.1 別表Aの 表Aより>	JIG例示物質名 (和名) <JIG-101 Ed 4.1 和訳版 別表Bより>	Substance name (英語名) <JIG-101 Ed 4.1 原文 別表Bより>	金属換算係数	CAS No.
金属類化合物	R	A05	カドミウム/カドミウム化合物	カドミウム	Cadmium	1.000	7440-43-9
				酸化カドミウム	Cadmium oxide	0.875	1306-19-0
				硫化カドミウム	Cadmium sulfide	0.778	1306-23-6
				塩化カドミウム	Cadmium chloride	0.613	10108-64-2
				硫酸カドミウム	Cadmium sulfate	0.539	10124-36-4
				その他のカドミウム化合物	Other cadmium compounds	-	-
	R	A07	六価クロム化合物	酸化クロム(VI)	Chromium (VI) oxide	0.520	1333-82-0
				クロム酸バリウム	Barium chromate	0.205	10294-40-3
				クロム酸カルシウム	Calcium chromate	0.333	13765-19-0
				クロム酸鉛(II)	Lead (II) chromate	0.161	7758-97-6
				硫酸モリブデン酸クロム酸鉛	Lead chromate molybdate sulphate red	* *	12656-85-8
				ピグメントイエロー 34	Lead sulfochromate yellow	* *	1344-37-2
				クロム酸ナトリウム	Sodium chromate	0.321	7775-11-3
				重クロム酸ナトリウム	Sodium dichromate	0.397	10588-01-9
				クロム酸ストロンチウム	Strontium chromate	0.255	7789-06-2
				重クロム酸カリウム	Potassium dichromate	0.353	7778-50-9
				クロム酸カリウム	Potassium chromate	0.268	7789-00-6
				クロム酸亜鉛	Zinc chromate	0.287	13530-65-9
				クロム酸八水酸化五亜鉛	Pentazinc chromate octahydroxide	0.090	49663-84-5
				ヒドロキシオクタオキソニ亜鉛酸ニクロム酸カリウム	Potassium hydroxyoctaoxodizincate dichromate	0.250	11103-86-9
				その他の六価クロム化合物	Other hexavalent chromium compounds	-	-
	R	A09	鉛/鉛化合物	鉛	Lead	1.000	7439-92-1
				硫酸鉛(II)	Lead(II) sulfate	0.683	7446-14-2
				炭酸鉛	Lead(II) carbonate	0.775	598-63-0
				クロム酸鉛(II)	Lead(II) chromate	0.641	7758-97-6
				硫酸モリブデン酸クロム酸鉛 (C.I.ピグメントレッド104)	Lead chromate molybdate sulphate red	* *	12656-85-8
				炭酸水酸化鉛(亜炭酸鉛)	Lead hydroxidcarbonate	0.801	1319-46-6
				酢酸鉛	Lead acetate	0.637	301-04-2
				酢酸鉛(II)、三水和物	Lead (II) acetate, trihydrate	0.546	6080-56-4
				リン酸鉛	Lead phosphate	0.766	7446-27-7
				セレン化鉛	Lead selenide	0.724	12069-00-0
				酸化鉛(IV)	Lead (IV) oxide	0.866	1309-60-0
				酸化鉛(II,IV)	Lead (II,IV) oxide	0.907	1314-41-6
硫化鉛(II)				Lead (II) sulfide	0.866	1314-87-0	
酸化鉛(II)				Lead (II) oxide	0.928	1317-36-8	
塩基性炭酸鉛(II)				Lead(II) carbonate basic	0.801	1319-46-6	
炭酸水酸化鉛				Lead hydroxidcarbonate	0.801	1344-36-1	
リン酸鉛(II)				Lead(II) phosphate	0.766	7446-27-7	
C.I.ピグメントイエロー 34				Lead sulfochromate yellow	* *	1344-37-2	
チタン酸鉛(II)				Lead(II) titanate	0.686	12060-00-3	
硫酸鉛				Lead sulfate, sulphuric acid, lead salt	1.000	15739-80-7	
三塩基性硫酸鉛				Lead sulphate, tribasic	0.850	12202-17-4	
ステアリン酸鉛				Lead stearate	0.268	1072-35-1	
その他の鉛化合物				Other lead compounds	-	-	
R				A10	水銀/水銀化合物	水銀	Mercury
	塩化第2水銀	Mercuric chloride	-			33631-63-9	
	塩化水銀(II)	Mercury (II) chloride	0.739			7487-94-7	
	硫酸水銀	Mercuric sulfate	0.676			7783-35-9	
	硝酸第2水銀	Mercuric nitrate	0.618			10045-94-0	
	酸化水銀(II)	Mercuric (II) oxide	0.926			21908-53-2	

別紙 8. (続き)

2/16

大分類	移行	物質群分類No.	JIG物質群 <JIG-101 Ed 4.1 別表Aの 表Aより>	JIG例示物質名 (和名) <JIG-101 Ed 4.1 和訳版 別表Bより>	Substance name (英語名) <JIG-101 Ed 4.1 原文 別表Bより>	金属換算係数	CAS No.
金属類化合物	R	A10	水銀/水銀化合物 <続き>	硫化第2水銀	Mercuric sulfide	0.862	1344-48-5
				その他の水銀化合物	Other mercury compounds	-	-
	R	A11	ニッケル	-	-	1.000	7440-02-0
	R	A17	トリブチルスズ=オキシド (TBTO)	-	-	0.398	56-35-9
	R	A28	三置換有機スズ化合物	トリフェニルスズ=N,N'-ジメチルジチオカルバマート	Triphenyltin=N, N-dimethyldithiocarbamate	0.252	1803-12-9
トリフェニルスズ=フルオリド				Triphenyltinfluoride	0.322	379-52-2	
トリフェニルスズ=アセタート				Triphenyltinacetate	0.290	900-95-8	
トリフェニルスズ=クロリド				Triphenyltinchloride	0.308	639-58-7	
トリフェニルスズ=ヒドロキシド				Triphenyltinhydroxide	0.323	76-87-9	
トリフェニルスズ脂肪酸塩(C=9~11)				0.234	18380-71-7		
				0.234	18380-72-8		
				0.228	47672-31-1		
				0.222	94850-90-5		
トリフェニルスズ=クロロアセタート				Triphenyltinchloroacetate	0.268	7094-94-2	
トリブチルスズ=メタクリラート				Tributyltinmethacrylate	0.316	2155-70-6	
ビス(トリブチルスズ)=フマラート				Bis(tributyltin)fumalate	0.342	6454-35-9	
トリブチルスズ=フルオリド				Tributyltinfluoride	0.384	1983-10-4	
ビス(トリブチルスズ)=2,3-ジブロモスクシナート				Bis(tributyltin)2,3-dibromosuccinate	0.278	31732-71-5	
トリブチルスズ=アセタート				Tributyltinacetate	0.340	56-36-0	
トリブチルスズ=ラウラート				Tributyltinlaurate	0.243	3090-36-6	
ビス(トリブチルスズ)=フタラート				Bis(tributyltin)phthalate	0.319	4782-29-0	
アルキル=アクリラート、メチル=メタクリラート、およびトリブチルスズ=メタクリラートの共重合物(アルキル:C=8)				Copolymer of alkyl(c=8) acrylate, methyl methacrylate and tributyltin methacrylate	0.18	67772-01-4	
トリブチルスズ=スルファマート				Tributyltinsulfamate	0.307	6517-25-5	
ビス(トリブチルスズ)マレアート				Bis(tributyltin)maleate	0.341	14275-57-1	
トリブチルスズ=クロリド	Tributyltinchloride	0.365	1461-22-9, 7342-38-3				
トリブチルスズ=シクロペンタンカルボキシラートおよびその類縁化合物(トリブチルスズ=ナフテン酸)の混合物	Tributyltin cyclopentane carbonate=mixture	**	85409-17-2				
トリブチルスズ=1,2,3,4,4a,5,6,10,10a-デカヒドロ-7-イソプロピル-1,4a-ジメチル-1-フェナントレンカルボキシラート及びその類縁化合物(トリブチルスズ=ロジソルト)の混合物	Tributyltin-1, 2,3,4,4a, 4b, 5,6,10,10a-decahydro-7-isopropyl-1, 4a-dimethyl-1-phenanthrenecarboxylatemix	**	26239-64-5				
その他の三置換有機スズ化合物	Other tri-substituted organostannic compounds	-	-				
I	A19	酸化ベリリウム (BeO)	-	-	-	1304-56-9	
R	A20	五酸化二ヒ素	-	-	*	1303-28-2	
R	A21	三酸化二ヒ素	-	-	*	1327-53-3	
R	A22	塩化コバルト (CoCl ₂)	-	-	*	7646-79-9	

別紙 8. (続き)

3/16

大分類	移行 分類No.	JIG物質群 <JIG-101 Ed 4.1 別表Aの 表Aより>	JIG例示物質名 (和名) <JIG-101 Ed 4.1 和訳版 別表Bより>	Substance name (英語名) <JIG-101 Ed 4.1 原文 別表Bより>	金属換算係数	CAS No.	
金属類 化合物	R	A23	ジブチルスズ化合物 (DBT)	ジブチルスズオキシド	Dibutyltin oxide	0.477	818-08-6
				ジブチルスズジアセタート	Dibutyltin diacetate	0.338	1067-33-0
				ジブチルスズジラウレート	Dibutyltin dilaurate	0.188	77-58-7
				ジブチルスズマレエート	Dibutyltin maleate	0.342	78-04-6
				その他のジブチルスズ化合物	Other dibutyltin compounds	-	-
	R	A24	ジオクチルスズ化合物 (DOT)	ジオクチルスズオキシド	Diocetyl Tin Oxide	0.329	870-08-6
				ジオクチルスズジラウレート	Diocetyl tin dilaurate	0.160	3648-18-8
				その他のジオクチル錫化合物	Other Diocetyl tin compounds	-	-
	R	A25	クロム酸鉛(II)	-	-	*	7758-97-6
	R	A26	硫酸モリブデン酸クロム酸 鉛(C.I. ピグメントレッド104)	-	-	*	12656-85-8
	R	A27	C.I. ピグメントイエロー 34	-	-	*	1344-37-2
	R	A29	クロム酸ストロンチウム	-	-	*	7789-06-2
	R	A30	ヒドロキシオクタオキソ二亜 鉛酸ニクロム酸カリウム	-	-	*	11103-86-9
	R	A31	クロム酸八水酸化五亜鉛	-	-	*	49663-84-5
	R	A48	塩基性亜硫酸鉛	-	-	*	62229-08-7
	R	A49	二塩基性リン酸鉛	-	-	*	12141-20-7
	R	A50	三塩基性硫酸鉛	-	-	*	12202-17-4
	R	A51	オレンジレッド(四酸化鉛)	-	-	*	1314-41-6
	R	A52	パイロクロア、C.I.ピグメント イエロー41	-	-	*	8012-00-8
	R	A53	四塩基性硫酸鉛	-	-	*	12065-90-6
R	A54	ジクロロジブチルスズ (DBTC)	-	-	*	683-18-1	
R	A55	シアナミド鉛	-	-	*	20837-86-9	
R	A56	ケイ酸(H ₂ Si ₂ O ₅)バリウム 塩(1:1)、鉛をドーブ	-	-	*	68784-75-8	
R	A57	三酸化チタン鉛、チタン酸鉛	-	-	*	12060-00-3	
R	A58	チタン酸ジルコニウム酸鉛	-	-	*	12626-81-2	
R	A59	オキシ硫酸鉛	-	-	*	12036-76-9	
R	A60	フタル酸ジオキソ三鉛	-	-	*	69011-06-9	

別紙 8. (続き)

4/16

大分類	先行リ	物質群分類No.	JIG物質群 <JIG-101 Ed 4.1 別表Aの 表Aより>	JIG例示物質名 (和名) <JIG-101 Ed 4.1 和訳版 別表Bより>	Substance name (英語名) <JIG-101 Ed 4.1 原文 別表Bより>	金属換算係数	CAS No.
金属類化合物	R	A61	ジオキソビス(ステアリン酸)三鉛	-	-	*	12578-12-0
	R	A62	脂肪酸鉛塩(炭素数16~18)	-	-	*	91031-62-8
	R	A63	二硝酸鉛、硝酸鉛(Ⅱ)	-	-	*	10099-74-8
ハロゲン系有機化合物	R	B02	ポリ臭化ビフェニル類(PBB類)	ポリ臭化ビフェニル類	Polybrominated Biphenyls	-	59536-65-1
				ジブロモビフェニル	Dibromobiphenyl	-	92-86-4
				2-ブロモビフェニル	2-Bromobiphenyl	-	2052-07-5
				3-ブロモビフェニル	3-Bromobiphenyl	-	2113-57-7
				4-ブロモビフェニル	4-Bromobiphenyl	-	92-66-0
				トリブロモビフェニル	Tribromobiphenyl	-	59080-34-1
				テトラブロモビフェニル	Tetrabromobiphenyl	-	40088-45-7
				ペンタブロモビフェニル	Pentabromobiphenyl	-	56307-79-0
				ヘキサブロモビフェニル	Hexabromobiphenyl	-	59080-40-9
				ヘキサブロモ-1,1'-ビフェニル	hexabromo-1,1'-biphenyl	-	36355-01-8
				ファイアーマスター FF-1 (Firemaster FF-1)	Firemaster FF-1	-	67774-32-7
				ヘプタブロモビフェニル	Heptabromobiphenyl	-	35194-78-6
				オクタブロモビフェニル	Octabromobiphenyl	-	61288-13-9
	ノナブロモ-1,1'-ビフェニル	Nonabiphenyl	-	27753-52-2			
	デカブロモビフェニル	Decabromobiphenyl	-	13654-09-6			
	R	B03	ポリ臭化ジフェニル・エーテル類(PBDE類)	ブロモジフェニルエーテル	Bromodiphenyl ether	-	101-55-3
				ジブロモジフェニルエーテル	Dibromodiphenyl ethers	-	2050-47-7
				トリブロモジフェニルエーテル	Tribromodiphenyl ether	-	49690-94-0
				テトラブロモジフェニルエーテル	Tetrabromodiphenyl ethers	-	40088-47-9
				ペンタブロモジフェニルエーテル (注:市販のPeBDPOは、種々の臭素化ジフェニルオキサイドを含む複雑な反応混合物である)	Pentabromodiphenyl ether (note: Commercially available PeBDPO is a complex reaction mixture containing a variety of brominated diphenyloxides.)	-	32534-81-9 (商用銘柄のPeBDPOに使用されるCAS No.)
ヘキサブロモジフェニルエーテル				Hexabromodiphenyl ether	-	36483-60-0	
ヘプタブロモジフェニルエーテル				Heptabromodiphenylether	-	68928-80-3	
オクタブロモジフェニルエーテル				Octabromodiphenyl ether	-	32536-52-0	
ノナブロモジフェニルエーテル				Nonabromodiphenylether	-	63936-56-1	
デカブロモジフェニルエーテル	Decabromodiphenyl ether	-	1163-19-5				
R	B11	ヘキサブロモシクロドデカン(HBCDD) およびすべての主要ジアステレオ異性体	ヘキサブロモシクロドデカン (HBCDD)	Hexabromocyclododecane (HBCDD)	-	25637-99-4, 3194-55-6	
			α-ヘキサブロモシクロドデカン	alpha-hexabromocyclododecane	-	134237-50-6	
			β-ヘキサブロモシクロドデカン	beta-hexabromocyclododecane	-	134237-51-7	
			γ-ヘキサブロモシクロドデカン	gamma-hexabromocyclododecane	-	134237-52-8	
I	B08	臭素系難燃剤 (PBB類、PBDE類およびHBCDDを除く)	ISO 1043-4コード番号FR(14)[脂肪族/脂環式臭素化合物]の表記法に該当する臭素系難燃剤	Brominated flame retardant w hich comes under notation of ISO 1043-4 code number FR(14)[Aliphatic/aicyclic brominated compounds]	-	-	
			ISO 1043-4コード番号FR(15)[脂肪族/脂環式臭素化合物とアンチモン化合物の組み合わせ]の表記法に該当する臭素系難燃剤	Brominated flame retardant w hich comes under notation of ISO 1043-4 code number FR(15)[Aliphatic/aicyclic brominated compounds in combination with antimony compounds]	-	-	
			ISO 1043-4コード番号FR(16)[芳香族臭素化合物(臭素化ジフェニルエーテル及びビフェニルを除く)]の表記法に該当する臭素系難燃剤	Brominated flame retardant w hich comes under notation of ISO 1043-4 code number FR(16)[Aromatic brominated compounds excluding brominated diphenyl ether and biphenyls]	-	-	

別紙 8. (続き)

5/16

大分類	先行リ	物質群分類No.	JIG物質群 <JIG-101 Ed 4.1 別表Aの表Aより>	JIG例示物質名(和名) <JIG-101 Ed 4.1 和訳版 別表Bより>	Substance name(英語名) <JIG-101 Ed 4.1 原文 別表Bより>	金属換算係数	CAS No.
ハロゲン系有機化合物	I	B08	臭素系難燃剤 (PBB類、PBDE類およびHBCDDを除く) <続き>	ISO 1043-4コード番号FR(17)[芳香族臭素化合物(臭素化ジフェニルエーテル及びビフェニルは除く)とアンチモン化合物の組み合わせ]の表記法に該当する臭素系難燃剤	Brominated flame retardant w hich comes under notation of ISO 1043-4 code number FR(17)[Aromatic brominated compounds excluding brominated diphenyl ether and biphenyls] in combination w ith antimony compounds]	-	-
				ISO 1043-4コード番号FR(22)[脂肪族/脂環式塩素化及び臭素化合物]の表記法に該当する臭素系難燃剤	Brominated flame retardant w hich comes under notation of ISO 1043-4 code number FR(22)[Aliphatic/aicyclic chlorinated and brominated compounds]	-	-
				ISO 1043-4コード番号FR(42)[臭素化有機リン化合物]の表記法に該当する臭素系難燃剤	Brominated flame retardant w hich comes under notation of ISO 1043-4 code number FR(42)[Brominated organic phosphorus compounds]	-	-
				ポリ(2,6-ジブロモフェニレンオキシド)	Poly(2,6-dibromo-phenylene oxide)	-	69882-11-7
				テトラデカブロモ-P-ジフェノキシベンゼン	Tetra-decabromo-diphenoxy-benzene	-	58965-66-5
				1,2-ビス(2,4,6-トリブロモフェノキシ)エタン	1,2-Bis(2,4,6-tribromo-phenoxy) ethane	-	37853-59-1
				3,5,3',5'-テトラブロモビスフェノールA(TBBA)	3,5,3',5'-Tetrabromo-bisphenol A (TBBA)	-	79-94-7
				TBBA(構造特定せず)	TBBA, unspecified	-	30496-13-0
				TBBA(エピクロロヒドリンオリゴマー)	TBBA-epichlorhydrin oligomer	-	40039-93-8
				TBBA(TBBA-ジグリシジルエーテルオリゴマー)	TBBA-TBBA-diglycidyl-ether oligomer	-	70682-74-5
				TBBA(炭酸オリゴマー)	TBBA carbonate oligomer	-	28906-13-0
				TBBA炭酸オリゴマー、フェノキシエンドキャップ	TBBA carbonate oligomer, phenoxy end capped	-	94344-64-2
				TBBA炭酸オリゴマー、2,4,6-トリブロモフェノールターミネイテッド	TBBA carbonate oligomer, 2,4,6-tribromo-phenol terminated	-	71342-77-3
				TBBAビスフェノールAホスゲンポリマー	TBBA-bisphenol A-phosgene polymer	-	32844-27-2
				臭素化エポキシレジン、トリブロモフェノールエンドキャップ	Brominated epoxy resin end-capped w ith tribromophenol	-	139638-58-7
				臭素化エポキシレジン、トリブロモフェノールエンドキャップ	Brominated epoxy resin end-capped w ith tribromophenol	-	135229-48-0
				TBBA-(2,3-ジブロモプロピルエーテル)	TBBA-(2,3-dibromo-propyl-ether)	-	21850-44-2
				TBBA ビス-(2-ヒドロキシエチルエーテル)	TBBA bis-(2-hydroxy-ethyl-ether)	-	4162-45-2
				TBBA-ビス(アリルエーテル)	TBBA-bis-(allyl-ether)	-	25327-89-3
				TBBAジメチルエーテル	TBBA-dimethyl-ether	-	37853-61-5
				テトラブロモビスフェノールS	Tetrabromo-bisphenol S	-	39635-79-5
				TBBSビス-(2,3-ジブロモプロピルエーテル)	TBBS-bis-(2,3-dibromo-propyl-ether)	-	42757-55-1
				2,4-ジブロモフェノール	2,4-Dibromo-phenol	-	615-58-7
				2,4,6-トリブロモフェノール	2,4,6-tribromo-phenol	-	118-79-6
				ペンタブロモフェノール	Pentabromo-phenol	-	608-71-9
				2,4,6-トリブロモフェニルアリルエーテル	2,4,6-Tribromo-phenyl-allyl-ether	-	3278-89-5
				トリブロモフェニルアリルエーテル(構造特定せず)	Tribromo-phenyl-allyl-ether, unspecified	-	26762-91-4
				テトラブロモフタル酸ジメチル	Bis(methyl)tetrabromo-phtalate	-	55481-60-2
				テトラブロモフタル酸ビス(2-エチルヘキシル)	Bis(2-ethylhexyl)tetrabromo-phtalate	-	26040-51-7
				2-(2-ヒドロキシエトキシ)エチル-2-ヒドロキシプロピルテトラブロモフタレート	2-Hydroxy-propyl-2-(2-hydroxy-ethoxy)-ethyl-TBP	-	20566-35-2
				TBPA、グリコール-アンドプロピレン-オキシドエステル	TBPA, glycol-and propylene-oxide esters	-	75790-69-1

別紙 8. (続き)

6/16

大分類	カテゴリ	物質群分類No.	JIG物質群 <JIG-101 Ed 4.1 別表Aの表Aより>	JIG例示物質名 (和名) <JIG-101 Ed 4.1 和訳版 別表Bより>	Substance name (英語名) <JIG-101 Ed 4.1 原文 別表Bより>	金属換算係数	CAS No.			
ハロゲン系有機化合物	I	B08	臭素系難燃剤 (PBB類、PBDE類およびHBCDDを除く) <続き>	N,N'-エチレン-ビス-(テトラブロモ-フタルイミド)	N,N'-Ethylene -bis-(tetrabromo-phthalimide)	-	32588-76-4			
				エチレン-ビス(5,6ジブロモノルボルナン-2,3-ジカルボキシミド)	Ethylene-bis(5,6-dibromo-norbornane-2,3-dicarboximide)	-	52907-07-0			
				2,3-ジブロモ-2-ブテン-1,4-ジオール	2,3-Dibromo-2-butene-1,4-diol	-	3234-02-4			
				ジブロモネオペンチルグリコール	Dibromo-neopentyl-glycol	-	3296-90-0			
				2,3-ジブロモプロパノール	Dibromo-propanol	-	96-13-9			
				トリブロモ-ネオペンチルアルコール	Tribromo-neopentyl-alcohol	-	36483-57-5			
				ポリトリブロモスチレン	Poly tribromo-styrene	-	57137-10-7			
				トリブロモスチレン	Tribromo-styrene	-	61368-34-1			
				ジブロモスチレン、PPグラフト	Dibromo-styrene grafted PP	-	171091-06-8			
				ポリジブロモスチレン	Poly-dibromo-styrene	-	31780-26-4			
				ブロモ/クロロパラフィン類	Bromo-/Chloro-paraffins	-	68955-41-9			
				ブロモ/クロロアルファオレフィン	Bromo-/Chloro-alpha-olefin	-	82600-56-4			
				ブロモエチレン	Vinylbromide	-	593-60-2			
				トリス(2,3-ジブロモプロピル)イソシアヌル酸	Tris-(2,3-dibromo-propyl)-isocyanurate	-	52434-90-9			
				トリス(2,4-ジブロモフェニル)フォスフェート	Tris(2,4-Dibromo-phenyl) phosphate	-	49690-63-3			
				トリス(トリブロモ-ネオペンチル)フォスフェート	Tris(tribromo-neopentyl) phosphate	-	19186-97-1			
				塩素化、臭素化リン酸エステル	Chlorinated and brominated phosphate ester	-	125997-20-8			
				ペンタブロモトルエン	Pentabromo-toluene	-	87-83-2			
				ペンタブロモベンジルブロミド	Pentabromo-benzyl bromide	-	38521-51-6			
				臭素化1,3-ブタジエンホモポリマー	1,3-Butadiene homopolymer, brominated	-	68441-46-3			
				ペンタブロモベンジルアクリレートモノマー	Pentabromo-benzyl-acrylate, monomer	-	59447-55-1			
				ペンタブロモベンジルアクリレートポリマー	Pentabromo-benzyl-acrylate, polymer	-	59447-57-3			
				デカブロモジフェニルエタン	Decabromo-diphenyl-ethane	-	84852-53-9			
				トリブロモビスフェニルマレインイミド	Tribromo-bisphenyl-maleinimide	-	59789-51-4			
				テトラブロモシクロオクタン	Tetrabromo-chyclo-octane	-	31454-48-5			
				1,2-ジブロモ-4-(1,2-ジブロモエチル)シクロヘキサン	1,2-Dibromo-4-(1,2 dibromo-methyl)-cyclo-hexane	-	3322-93-8			
				TBPA Naソルト	TBPA Na salt	-	25357-79-3			
				テトラブロモフタル酸無水物	Tetrabromo phthalic-anhydride	-	632-79-1			
				オクタブロモ-1,1,3-トリメチル-1-フェニルインダン (FR-1808)	Octabromo-1,1,3-trimethyl-1-phenylindane (FR-1808)	-	155613-93-7			
				その他の臭素系難燃剤	Other Brominated Flame Retardants	-	-			
				I	B18	塩素系難燃剤	[2,2-ビス(クロロメチル)-1,3-プロパンジール]ビスオキシビスホスホン酸テトラキス(2-クロロエチル)	Tetrakis(2-chloroethyl)dichloroisopentylidiphosphate	-	38051-10-4
							リン酸トリス(1-メチル-2-クロロエチル)	Tris(1-chloro-2-propyl)phosphate	-	13674-84-5
							リン酸2,2-ビス(プロモメチル)-3-クロロプロピル=ビス[2-クロロ-1-(クロロメチル)エチル]	Tris(2,3-dichloro-1-propyl)phosphate	-	66108-37-0
R	B05	ポリ塩化ビフェニル類 (PCB類) および特定代替品	ポリ塩化ビフェニル類 (全ての異性体および同族体)	Polychlorinated Biphenyls (all isomers and congeners)	-	1336-36-3				
			モノメチル-テトラクロロ-ジフェニルメタン (Ugilec 141)	Monomethyl-tetrachloro-diphenyl methane (Ugilec 141)	-	76253-60-6				
			モノメチル-ジクロロ-ジフェニルメタン (Ugilec121, Ugilec21)	Monomethyl-dichloro-diphenyl methane (Ugilec 121, Ugilec 21)	-	81161-70-8				
			モノメチル-ジブロモ-ジフェニルメタン (DBBT)	Monomethyl-dibromo-diphenyl methane (DBBT)	-	99688-47-8				
R	B15	ポリ塩化ターフェニル類 (PCT類)	PCT (ポリ塩化ターフェニル) (全ての異性体および同族体)	Polychlorinated Terphenyls (all isomers and congeners)	-	61788-33-8				

別紙 8. (続き)

7/16

大分類	先行リ	物質群分類No.	JIG物質群 <JIG-101 Ed 4.1 別表Aの 表Aより>	JIG例示物質名 (和名) <JIG-101 Ed 4.1 和訳版 別表Bより>	Substance name (英語名) <JIG-101 Ed 4.1 原文 別表Bより>	金属換算係数	CAS No.
ハロゲン系有機化合物	R	B06	ポリ塩化ナフタレン類 (塩素原子3個以上)	ポリ塩化ナフタレン	Polychlorinated Naphthalenes	-	70776-03-3
				その他のポリ塩化ナフタレン	Other polychlorinated Naphthalenes	-	-
	R	B09	短鎖型塩化パラフィン (炭素数10~13)	クロロアルカン C10-13	Alkanes, C10-13, chloro	-	85535-84-8
				クロロアルカンC10-12	Alkanes, C10-12, chloro	-	108171-26-2
				クロロアルカンC12-13	Alkanes, C12-13, chloro	-	71011-12-6
				クロロアルカン	Alkanes, chloro	-	61788-76-9
				その他の短鎖型塩化パラフィン	Other Short Chain Chlorinated Paraffins	-	-
	R	B16	リン酸トリス (2-クロロエチル) (TCEP)	-	-	-	115-96-8
	R	B12	過塩素酸塩	過塩素酸リチウム	Lithium perchlorate	-	7791-03-9
				その他過塩素酸塩化合物	Other perchlorate compounds	-	-
	R	B13	パーフルオロオクタンスル フォン酸塩 (PFOS)	パーフルオロオクタンスルフォン酸塩(PFOS) C ₈ F ₁₇ SO ₂ X, Xは OR, NR または他の誘導 品	Perfluorooctane Sulfonates (PFOS) C ₈ F ₁₇ SO ₂ X, where X = OR, NR or other derivative	-	-
	R	B10	フッ素系温室効果ガス (PFC, SF ₆ , HFC)	テトラフルオロメタン (4フッ化炭素、PFC-14)	Tetrafluoromethane (Carbon tetrafluoride, PFC-14)	-	75-73-0
				ヘキサフルオロエタン (PFC-116)	Hexafluoroethane (PFC-116)	-	76-16-4
				オクタフルオロプロパン (PFC-218)	Octafluoropropane (PFC-218)	-	76-19-7
				デカフルオロブタン (PFC-31-10)	Decafluorobutane (PFC-31-10)	-	355-25-9
				ドデカフルオロペンタン (PFC-41-12)	Dodecafluoropentane (PFC-41-12)	-	678-26-2
				テトラデカフルオロヘキサン (PFC-51-14)	Tetradecafluorohexane (PFC-51-14)	-	355-42-0
				オクタフルオロシクロブタン (PFC-c318)	Octafluorocyclobutane (PFC-c318)	-	115-25-3
				6フッ化硫黄(SF6)	Sulfur Hexafluoride (SF6)	-	2551-62-4
				トリフルオロメタン - (HFC-23)	Trifluoromethane - (HFC-23)	-	75-46-7
ジフルオロメタン(HFC-32)				Difluoromethane - (HFC-32)	-	75-10-5	
フッ化メチル - (HFC-41)				Methyl fluoride - (HFC-41)	-	593-53-3	
2H,3H-デカフルオロペンタン - (HFC-43-10mee)				2H,3H-Decafluoropentane - (HFC-43-10mee)	-	138495-42-8	
ペンタフルオロエタン (HFC-125)				Pentafluoroethane (HFC-125)	-	354-33-6	
1,1,2,2-テトラフルオロエタン - (HFC-134)				1,1,2,2-Tetrafluoroethane - (HFC-134)	-	359-35-3	
1,1,1,2-テトラフルオロエタン- (HFC-134a)				1,1,1,2-Tetrafluoroethane - (HFC-134a)	-	811-97-2	
1,1-ジフルオロエタン- (HFC-152a)				1,1-Difluoroethane - (HFC-152a)	-	75-37-6	
1,1,2-トリフルオロエタン-(HFC-143)				1,1,2-Trifluoroethane-(HFC-143)	-	430-66-0	
1,1,1-トリフルオロエタン - (HFC-143a)				1,1,1-Trifluoroethane - (HFC-143a)	-	420-46-2	
2H-ヘプタフルオロプロパン- (HFC-227ea)	2H-Heptafluoropropane- (HFC-227ea)	-	431-89-0				
R	B10	フッ素系温室効果ガス (PFC, SF ₆ , HFC) <続き>	1,1,1,2,2,3-ヘキサフルオロプロパン (HFC-236cb)	1,1,1,2,2,3-hexafluoro-propane (HFC-236cb)	-	677-56-5	
			1,1,1,2,3,3-ヘキサフルオロプロパン - (HFC-236ea)	1,1,1,2,3,3-Hexafluoropropane - (HFC-236ea)	-	431-63-0	
			1,1,1,3,3,3-ヘキサフルオロプロパン- (HFC-236fa)	1,1,1,3,3,3-Hexafluoropropane - (HFC-236fa)	-	690-39-1	
			1,1,2,2,3-ペンタフルオロプロパン- (HFC-245ca)	1,1,2,2,3-Pentafluoropropane - (HFC-245ca)	-	679-86-7	
			1,1,1,3,3-ペンタフルオロプロパン - (HFC-245fa)	1,1,1,3,3-Pentafluoropropane - (HFC-245fa)	-	460-73-1	
			1,1,1,3,3-ペンタフルオロブタン - (HFC-365nfc)	1,1,1,3,3-Pentafluorobutane - (HFC-365nfc)	-	406-58-6	
			I	B19	ポリ塩化ビニル(PVC)およびPVCコポリマー	ポリ塩化ビニル(PVC)	Polyvinyl chloride (PVC)
その他のポリ塩化ビニル	Other Polyvinyl chlorides	-				-	
PVCコポリマー	PVC Copolymers	-				-	

別紙 8. (続き)

8/16

大分類	移行	物質群分類No.	JIG物質群 <JIG-101 Ed 4.1 別表Aの表Aより>	JIG例示物質名 (和名) <JIG-101 Ed 4.1 和訳版 別表Bより>	Substance name (英語名) <JIG-101 Ed 4.1 原文 別表Bより>	金属換算係数	CAS No.
ハロゲン系有機化合物	A	B17	[4-[ビス(4-ジメチルアミノフェニル)メチレン]-2,5-シクロヘキサジエン-1-イリデン]ジメチルアンモニウムクロリド(別名C.I. ベイシックバイオレット3)	-	-	-	548-62-9
	R	B20	2,2'-ジクロロ-4,4'-メチレンジアニリン (MOCA)	-	-	-	101-14-4
	R	B23	デカブロモジフェニルエーテル	-	-	-	1163-19-5
その他	R	C01	アスベスト類	アスベスト類	Asbestos	-	1332-21-4
				アクチノライト	Actinolite	-	77536-66-4
				アモサイト (Grunerite)	Amosite (Grunerite)	-	12172-73-5
				アンソファイト	Anthophyllite	-	77536-67-5
				クリソタイル	Chrysotile	-	12001-29-5
				クロシドライト	Crocidolite	-	12001-28-4
				トレモライト	Tremolite	-	77536-68-6
	R	C02	一部の芳香族アミンを生成するアゾ染料・顔料 (右の22物質は芳香族アミンを示す)	4-アミノビフェニル	biphenyl-4-ylamine	-	92-67-1
				ベンジジン	Benzidine	-	92-87-5
				4-クロロ-2-メチルアニリン	4-chloro-o-toluidine	-	95-69-2
				2-ナフチルアミン	2-naphthylamine	-	91-59-8
				o-アミノアゾトルエン	o-aminoazotoluene	-	97-56-3
				5-ニトロ-o-トルイジン	5-nitro-o-toluidine	-	99-55-8
				p-クロロアニリン	4-chloroaniline	-	106-47-8
				2,4-ジアミノアニソール	4-methoxy-m-phenylenediamine	-	615-05-4
				4,4'-メチレンジアニリン	4,4'-methylenedianiline	-	101-77-9
				3,3'-ジクロロベンジジン	3,3'-dichlorobenzidine	-	91-94-1
				3,3'-ジメトキシベンジジン	3,3'-dimethoxybenzidine	-	119-90-4
				3,3'-ジメチルベンジジン	3,3'-dimethylbenzidine	-	119-93-7
				4,4'-ジアミノ-3, 3' -ジメチルジフェニルメタン	4,4'-methylenedi-o-toluidine	-	838-88-0
				6-メトキシ-m-トルイジン	6-methoxy-m-toluidine	-	120-71-8
				4,4'-メチレン-ビス(2-クロロアニリン)	4,4'-methylene-bis(2-chloroaniline)	-	101-14-4
				4,4'-オキシジアニリン	4,4'-oxydianiline	-	101-80-4
				4,4'-ジアミノジフェニルスルフィド	4,4'-thiodianiline	-	139-65-1
				o-トルイジン	o-toluidine	-	95-53-4
				4-メチル-m-フェニレンジアミン	4-methyl-m-phenylenediamine	-	95-80-7
				2,4,5-トリメチルアニリン	2,4,5-trimethylaniline	-	137-17-7
				o-アニシジン	o-anisidine	-	90-04-0
				4-アミノアゾベンゼン	4-amino azobenzene	-	60-09-3
	R	C04	オゾン層破壊物質: フロン (CFC)、ハロン、代替ハロン (HBFC)、代替フロン (HCFC) およびその他	トリクロロフルオロメタン (CFC-11)	Trichlorofluoromethane (CFC-11)	-	75-69-4
				ジクロロジフルオロメタン (CFC-12)	Dichlorodifluoromethane (CFC-12)	-	75-71-8
				塩化フッ化メタン (CFC-13)	Chlorotrifluoromethane (CFC-13)	-	75-72-9
				ペンタクロロフルオロエタン (CFC-111)	Pentachlorofluoroethane (CFC-111)	-	354-56-3
テトラクロロジフルオロエタン (CFC-112)				Tetrachlorodifluoroethane (CFC-112)	-	76-12-0	
1,1,2,2-テトラクロロ-1,2-ジフルオロエタン (CFC-112)				1,1,2,2-Tetrachloro-1,2-difluoroethane (CFC-112)	-	76-12-0	
1,1,1,2-テトラクロロ-2,2-ジフルオロエタン (CFC-112a)	1,1,1,2-Tetrachloro-2,2-difluoroethane (CFC-112a)	-	76-11-9				

別紙 8. (続き)

9/16

大分類	サブ分類	物質群分類No.	JIG物質群 <JIG-101 Ed 4.1 別表Aの表Aより>	JIG例示物質名 (和名) <JIG-101 Ed 4.1 和訳版 別表Bより>	Substance name (英語名) <JIG-101 Ed 4.1 原文 別表Bより>	金属換算係数	CAS No.
その他	R	C04	オゾン層破壊物質: フロン (CFC)、ハロン、代替フロン (HFC)、代替フロン (HCFC) およびその他 <続き>	トリクロロトリフルオロエタン(CFC-113)	Trichlorotrifluoroethane (CFC-113)	-	76-13-1,
				1,1,2トリクロロ-1,2,2トリフルオロエタン (CFC-113)	1,1,2-Trichloro-1,2,2 trifluoroethane (CFC-113)	-	76-13-1
				1,1,1-トリクロロ-2,2,2トリフルオロエタン (CFC-113a)	1,1,1-Trichloro-2,2,2 trifluoroethane (CFC-113a)	-	354-58-5
				ジクロロテトラフルオロエタン(CFC-114)	Dichlorotetrafluoroethane (CFC-114)	-	76-14-2
				モノクロロペンタフルオロエタン (CFC-115)	Monochloropentafluoroethane (CFC-115)	-	76-15-3
				ヘプタクロロフルオロプロパン (CFC-211)	Heptachlorofluoropropane (CFC-211)	-	422-78-6
				1,1,1,2,2,3,3-ヘプタクロロ-3-フルオロプロパン (CFC-211aa)	1,1,1,2,2,3,3-Heptachloro-3-fluoropropane (CFC-211aa)	-	135401-87-5
				1,1,1,2,3,3,3-ヘプタクロロ-2-フルオロプロパン (CFC-211ba)	1,1,1,2,3,3,3-Heptachloro-2-fluoropropane (CFC-211ba)	-	422-78-6
				ヘキサクロロジフルオロプロパン (CFC-212)	Hexachlorodifluoropropane (CFC-212)	-	422-81-1
				ペンタクロロトリフルオロプロパン (CFC-213)	Pentachlorotrifluoropropane (CFC-213)	-	3182-26-1
				テトラクロロテトラフルオロプロパン (CFC-214)	Tetrachlorotetrafluoropropane (CFC-214)	-	2354-06-5 134237-31-3
				1,2,2,3-テトラクロロ-1,1,3,3-テトラフルオロプロパン (CFC-214aa)	1,2,2,3-Tetrachloro-1,1,3,3-tetrafluoropropane (CFC-214aa)	-	29255-31-0
				1,1,1,3-テトラクロロ-2,2,3,3-テトラフルオロプロパン (CFC-214cb)	1,1,1,3-Tetrachloro-2,2,3,3-tetrafluoropropane (CFC-214cb)	-	2268-46-4
				トリクロロペンタフルオロプロパン (CFC-215)	Trichloropentafluoropropane (CFC-215)	-	-
				1,2,2-トリクロロペンタフルオロプロパン (CFC-215aa)	1,2,2-Trichloropentafluoropropane (CFC-215aa)	-	1599-41-3
				1,2,3-トリクロロペンタフルオロプロパン (CFC-215ba)	1,2,3-Trichloropentafluoropropane (CFC-215ba)	-	1599-41-3
				1,1,2-トリクロロペンタフルオロプロパン (CFC-215bb)	1,1,2-Trichloropentafluoropropane (CFC-215bb)	-	76-17-5
				1,1,3-トリクロロペンタフルオロプロパン (CFC-215ca)	1,1,3-Trichloropentafluoropropane (CFC-215ca)	-	-
				1,1,1-トリクロロペンタフルオロプロパン (CFC-215cb)	1,1,1-Trichloropentafluoropropane (CFC-215cb)	-	4259-43-2
				ジクロロヘキサフルオロプロパン (CFC-216)	Dichlorohexafluoropropane (CFC-216)	-	661-97-2
				クロロヘプタフルオロプロパン (CFC-217)	Chloroheptafluoropropane (CFC-217)	-	422-86-6
				ブロモクロロメタン (ハロン-1011)	Bromochloromethane (Halon-1011)	-	74-97-5
				ジブロモジフルオロメタン (ハロン-1202)	Dibromodifluoromethane (Halon-1202)	-	75-61-6
				ブロモクロロジフルオロメタン (ハロン-1211)	Bromochlorodifluoromethane (Halon-1211)	-	353-59-3
				ブロモトリフルオロメタン (ハロン-1301)	Bromotrifluoromethane (Halon-1301)	-	75-63-8
				ジブロモテトラフルオロエタン (ハロン-2402)	Dibromotetrafluoroethane (Halon-2402)	-	124-73-2
				テトラクロロメタン (四塩化炭素)	Tetrachloromethane (carbon tetrachloride)	-	56-23-5
				1,1,1-トリクロロエタン (メチルクロロホルム)	1,1,1-Trichloroethane (methylchloroform)	-	71-55-6
				ブロモメタン (臭化メチル)	Bromomethane (methyl bromide)	-	74-83-9
				ブロモエタン (臭化エチル)	Bromoethane (ethyl bromide)	-	74-96-4
				1-ブロモプロパン (臭化nプロピル)	1-Bromopropane (n-propyl bromide)	-	106-94-5
				トリフルオロイオドメタン (ヨウ化トリフルオロメチル)	Trifluoroiodomethane (trifluoromethyl iodide)	-	2314-97-8
				クロロメタン (塩化メチル)	Chloromethane (methyl chloride)	-	74-87-3
				ジブロモフルオロメタン (HBFC-21 B2)	Dibromofluoromethane (HBFC-21 B2)	-	1868-53-7
				ブロモジフルオロメタン (HBFC-22 B1)	Bromodifluoromethane (HBFC-22 B1)	-	1511-62-2
				ブロモフルオロメタン (HBFC-31 B1)	Bromofluoromethane (HBFC-31 B1)	-	373-52-4

別紙 8. (続き)

10/16

大分類	サブ分類	物質群分類No.	JIG物質群 <JIG-101 Ed 4.1 別表Aの表Aより>	JIG例示物質名 (和名) <JIG-101 Ed 4.1 和訳版 別表Bより>	Substance name (英語名) <JIG-101 Ed 4.1 原文 別表Bより>	金属換算係数	CAS No.
その他	R	C04	オゾン層破壊物質: フロン (GFC)、ハロン、代替 ハロン (HBFC)、代替フロン (HCFC) およびその他 <続き>	テトラブロモフルオロエタン (HBFC-121 B4)	Tetrabromofluoroethane (HBFC-121 B4)	-	306-80-9
				トリブロモジフルオロエタン (HBFC-122 B3)	Tribromodifluoroethane (HBFC-122 B3)	-	-
				ジブロモトリフルオロエタン (HBFC-123 B2)	Dibromotrifluoroethane (HBFC-123 B2)	-	354-04-1
				ブロモテトラフルオロエタン (HBFC-124 B1)	Bromotetrafluoroethane (HBFC-124 B1)	-	124-72-1
				トリブロモフルオロエタン (HBFC-131 B3)	Tribromofluoroethane (HBFC-131 B3)	-	-
				ジブロモジフルオロエタン (HBFC-132 B2)	Dibromodifluoroethane (HBFC-132 B2)	-	75-82-1
				ブロモトリフルオロエタン (HBFC-133 B1)	Bromotrifluoroethane (HBFC-133 B1)	-	421-06-7
				ジブロモフルオロエタン (HBFC-141 B2)	Dibromofluoroethane (HBFC-141 B2)	-	358-97-4
				ブロモジフルオロエタン (HBFC-142 B1)	Bromodifluoroethane (HBFC-142 B1)	-	420-47-3
				ブロモフルオロエタン (HBFC-151 B1)	Bromofluoroethane (HBFC-151 B1)	-	762-49-2
				ヘキサブロモフルオロプロパン (HBFC-221 B6)	Hexabromofluoropropane (HBFC-221 B6)	-	-
				ペンタブロモジフルオロプロパン (HBFC-222 B5)	Pentabromodifluoropropane (HBFC-222 B5)	-	-
				テトラブロモトリフルオロプロパン (HBFC-223 B4)	Tetrabromotrifluoropropane (HBFC-223 B4)	-	-
				トリブロモテトラフルオロプロパン (HBFC-224 B3)	Tribromotetrafluoropropane (HBFC-224 B3)	-	-
				ジブロモペンタフルオロプロパン (HBFC-225 B2)	Dibromopentafluoropropane (HBFC-225 B2)	-	431-78-7
				ブロモヘキサフルオロプロパン (HBFC-226 B1)	Bromohexafluoropropane (HBFC-226 B1)	-	2252-78-0
				ペンタブロモフルオロプロパン (HBFC-231 B5)	Pentabromofluoropropane (HBFC-231 B5)	-	-
				テトラブロモジフルオロプロパン (HBFC-232 B4)	Tetrabromodifluoropropane (HBFC-232 B4)	-	-
				トリブロモトリフルオロプロパン (HBFC-233 B3)	Tribromotrifluoropropane (HBFC-233 B3)	-	-
				ジブロモテトラフルオロプロパン (HBFC-234 B2)	Dibromotetrafluoropropane (HBFC-234 B2)	-	-
				ブロモペンタフルオロプロパン (HBFC-235 B1)	Bromopentafluoropropane (HBFC-235 B1)	-	460-88-8
				テトラブロモフルオロプロパン (HBFC-241 B4)	Tetrabromofluoropropane (HBFC-241 B4)	-	-
				トリブロモジフルオロプロパン (HBFC-242 B3)	Tribromodifluoropropane (HBFC-242 B3)	-	70192-80-2
				ジブロモトリフルオロプロパン (HBFC-243 B2)	Dibromotrifluoropropane (HBFC-243 B2)	-	431-21-0
				ブロモテトラフルオロプロパン (HBFC-244 B1)	Bromotetrafluoropropane (HBFC-244 B1)	-	679-84-5
				トリブロモフルオロプロパン (HBFC-251 B3)	Tribromofluoropropane (HBFC-251 B3)	-	75372-14-4
				ジブロモジフルオロプロパン (HBFC-252 B2)	Dibromodifluoropropane (HBFC-252 B2)	-	460-25-3
				ブロモトリフルオロプロパン (HBFC-253 B1)	Bromotrifluoropropane (HBFC-253 B1)	-	421-46-5
				ジブロモフルオロプロパン (HBFC-261 B2)	Dibromofluoropropane (HBFC-261 B2)	-	51584-26-0
				ブロモジフルオロプロパン (HBFC-262 B1)	Bromodifluoropropane (HBFC-262 B1)	-	-
				ブロモフルオロプロパン (HBFC-271 B1)	Bromofluoropropane (HBFC-271 B1)	-	1871-72-3
				ジクロロフルオロメタン (HCFC 21)	Dichlorofluoromethane (HCFC-21)	-	75-43-4
				クロロジフルオロメタン (HCFC 22)	Chlorodifluoromethane (HCFC-22)	-	75-45-6
クロロフルオロメタン (HCFC 31)	Chlorofluoromethane (HCFC-31)	-	593-70-4				
テトラクロロフルオロエタン (HCFC 121)	Tetrachlorofluoroethane (HCFC-121)	-	134237-32-4				

別紙 8. (続き)

11/16

大分類	カテゴリ	物質群分類No.	JIG物質群 <JIG-101 Ed 4.1 別表Aの表Aより>	JIG例示物質名 (和名) <JIG-101 Ed 4.1 和訳版 別表Bより>	Substance name (英語名) <JIG-101 Ed 4.1 原文 別表Bより>	金属換算係数	CAS No.
その他	R	C04	オゾン層破壊物質: フロン (CFC)、ハロン、代替 ハロン (HBCF)、代替フロン (HCFC) およびその他 <続き>	1,1,2,2-テトラクロロ-1-フルオロエタン (HCFC 121)	1,1,2,2-Tetrachloro-1-fluoroethane (HCFC-121)	-	354-14-3
				1,1,1,2-テトラクロロ-2-フルオロエタン (HCFC-121a)	1,1,1,2-Tetrachloro-2-fluoroethane (HCFC-121a)	-	354-11-0
				トリクロロジフルオロエタン (HCFC 122)	Trichlorodifluoroethane (HCFC-122)	-	41834-16-6
				1,2,2-トリクロロ-1,1-ジフルオロエタン (HCFC-122)	1,2,2-Trichloro-1,1-difluoroethane (HCFC-122)	-	354-21-2
				1,1,2-トリクロロ-1,2-ジフルオロエタン (HCFC-122a)	1,1,2-Trichloro-1,2-difluoroethane (HCFC-122a)	-	354-15-4
				1,1,1-トリクロロ-2,2-ジフルオロエタン (HCFC-122b)	1,1,1-Trichloro-2,2-difluoroethane (HCFC-122b)	-	354-12-1
				ジクロロトリフルオロエタン (HCFC 123)	Dichlorotrifluoroethane (HCFC-123)	-	34077-87-7
				1,1-ジクロロ-2,2,2-トリフルオロエタン (HCFC-123)	1,1-Dichloro-2,2,2-trifluoroethane (HCFC-123)	-	306-83-2
				1,2-ジクロロ-1,1,2-トリフルオロエタン (HCFC-123a)	1,2-Dichloro-1,1,2-trifluoroethane (HCFC-123a)	-	354-23-4
				1,1-ジクロロ-1,2,2-トリフルオロエタン (HCFC-123b)	1,1-Dichloro-1,2,2-trifluoroethane (HCFC-123b)	-	90454-18-5
				1,1-ジクロロ-1,2,2-トリフルオロエタン (HCFC-123b)	1,1-Dichloro-1,2,2-trifluoroethane (HCFC-123b)	-	812-04-4
				クロロテトラフルオロエタン (HCFC-124)	Chlorotetrafluoroethane (HCFC-124)	-	63938-10-3
				2-クロロ-1,1,1,2-テトラフルオロエタン (HCFC-124)	2-chloro-1,1,1,2-tetrafluoroethane (HCFC-124)	-	2837-89-0
				1-クロロ-1,1,2,2-テトラフルオロエタン (HCFC-124a)	1-chloro-1,1,2,2-tetrafluoroethane (HCFC-124a)	-	354-25-6
				トリクロロフルオロエタン (HCFC-131)	Trichlorofluoroethane (HCFC-131)	-	27154-33-2;
				1,1,2-トリクロロ-2-フルオロエタン (HCFC-131)	1,1,2-Trichloro-2-fluoroethane (HCFC-131)	-	(134237-34-6)
				1,1,2-トリクロロ-1-フルオロエタン (HCFC131a)	1,1,2-Trichloro-1-fluoroethane (HCFC131a)	-	359-28-4
				1,1,1-トリクロロ-2-フルオロエタン (HCFC-131b)	1,1,1-Trichloro-2-fluoroethane (HCFC-131b)	-	811-95-0
				1,1,1-トリクロロ-2-フルオロエタン (HCFC-131b)	1,1,1-Trichloro-2-fluoroethane (HCFC-131b)	-	2366-36-1
				ジクロロジフルオロエタン (HCFC-132)	Dichlorodifluoroethane (HCFC-132)	-	25915-78-0
				1,2-ジクロロ-1,2-ジフルオロエタン (HCFC-132)	1,2-Dichloro-1,2-difluoroethane (HCFC-132)	-	431-06-1
				1,1-ジクロロ-2,2-ジフルオロエタン (HCFC-132a)	1,1-Dichloro-2,2-difluoroethane (HCFC-132a)	-	471-43-2
				1,2-ジクロロ-1,1-ジフルオロエタン (HCFC-132b)	1,2-Dichloro-1,1-difluoroethane (HCFC-132b)	-	1649-08-7
				1,1-ジクロロ-1,2-ジフルオロエタン (HCFC-132c)	1,1-Dichloro-1,2-difluoroethane (HCFC-132c)	-	1842-05-3
				クロロトリフルオロエタン (HCFC-133)	Chlorotrifluoroethane (HCFC-133)	-	1330-45-6
				1-クロロ-1,2,2-トリフルオロエタン (HCFC-133)	1-Chloro-1,2,2-trifluoroethane (HCFC-133)	-	431-07-2
				2-クロロ-1,1,1-トリフルオロエタン (HCFC-133a)	2-Chloro-1,1,1-trifluoroethane (HCFC-133a)	-	1330-45-6
1-クロロ-1,1,2-トリフルオロエタン (HCFC-133b)	1-Chloro-1,1,2-trifluoroethane (HCFC-133b)	-	75-88-7				
1-クロロ-1,1,2-トリフルオロエタン (HCFC-133b)	1-Chloro-1,1,2-trifluoroethane (HCFC-133b)	-	421-04-5				
ジクロロフルオロエタン (HCFC-141)	Dichlorofluoroethane (HCFC-141)	-	1717-00-6;				
1,2-ジクロロ-1-フルオロエタン (HCFC-141)	1,2-Dichloro-1-fluoroethane (HCFC-141)	-	(25167-88-8)				
1,2-ジクロロ-1-フルオロエタン (HCFC-141)	1,2-Dichloro-1-fluoroethane (HCFC-141)	-	430-57-9				

別紙 8. (続き)

12/16

大分類	先行号	物質群分類No.	JIG物質群 <JIG-101 Ed 4.1 別表Aの表Aより>	JIG例示物質名 (和名) <JIG-101 Ed 4.1 和訳版 別表Bより>	Substance name (英語名) <JIG-101 Ed 4.1 原文 別表Bより>	金属換算係数	CAS No.
その他	R	C04	オゾン層破壊物質: フロン (CFC)、ハロン、代替 ハロン (HBFC)、代替フロン (HCFC) およびその他 <続き>	1,1-ジクロロ-2-フルオロエタン (HCFC-141a)	1,1-Dichloro-2-fluoroethane (HCFC-141a)	-	430-53-5
				1,1-ジクロロ-1-フルオロエタン (HCFC-141b)	1,1-Dichloro-1-fluoroethane (HCFC-141b)	-	1717-00-6
				クロロジフルオロエタン (HCFC-142)	Chlorodifluoroethane (HCFC-142)	-	25497-29-4
				2-クロロ-1,1-ジフルオロエタン (HCFC-142)	2-Chloro-1,1-Difluoroethane (HCFC-142)	-	338-65-8
				1-クロロ-1,1-ジフルオロエタン (HCFC-142b)	1-Chloro-1,1-difluoroethane (HCFC-142b)	-	75-68-3
				1-クロロ-1,2-ジフルオロエタン (HCFC-142a)	1-Chloro-1,2-difluoroethane (HCFC-142a)	-	338-64-7
				クロロフルオロエタン (HCFC-151)	Chlorofluoroethane (HCFC-151)	-	110587-14-9
				1-クロロ-2-フルオロエタン (HCFC-151)	1-Chloro-2-fluoroethane (HCFC-151)	-	762-50-5
				1-クロロ-1-フルオロエタン (HCFC-151a)	1-Chloro-1-fluoroethane (HCFC-151a)	-	1615-75-4
				ヘキサクロロフルオロプロパン (HCFC-221)	Hexachlorofluoropropane (HCFC-221)	-	134237-35-7
				1,1,1,2,2,3-ヘキサクロロ-3-フルオロプロパン (HCFC-221ab)	1,1,1,2,2,3-Hexachloro-3-fluoropropane (HCFC-221ab)	-	29470-94-8
				ペンタクロロジフルオロプロパン (HCFC-222)	Pentachlorodifluoropropane (HCFC-222)	-	134237-36-8
				1,1,1,3,3-ペンタクロロ-2,2-ジフルオロプロパン (HCFC-222ca)	1,1,1,3,3-pentachloro-2,2-difluoropropane (HCFC-222ca)	-	422-49-1
				1,2,2,3,3-ペンタクロロ-1,1-ジフルオロプロパン (HCFC-222aa)	1,2,2,3,3-pentachloro-1,1-difluoropropane (HCFC-222aa)	-	422-30-0
				テトラクロロトリフルオロプロパン (HCFC-223)	Tetrachlorotrifluoropropane (HCFC-223)	-	134237-37-9
				1,1,3,3-テトラクロロ-1,2,2-トリフルオロプロパン (HCFC-223ca)	1,1,3,3-Tetrachloro-1,2,2-trifluoropropane (HCFC-223ca)	-	422-52-6
				1,1,1,3-テトラクロロ-2,2,3-トリフルオロプロパン (HCFC-223cb)	1,1,1,3-Tetrachloro-2,2,3-trifluoropropane (HCFC-223cb)	-	422-50-4
				トリクロロテトラフルオロプロパン (HCFC-224)	Trichlorotetrafluoropropane (HCFC-224)	-	134237-38-0
				1,3,3-トリクロロ-1,1,2,2-テトラフルオロプロパン (HCFC-224ca)	1,3,3-Trichloro-1,1,2,2-tetrafluoropropane (HCFC-224ca)	-	422-54-8
				1,1,3-トリクロロ-1,2,2,3-テトラフルオロプロパン (HCFC-224cb)	1,1,3-Trichloro-1,2,2,3-tetrafluoropropane (HCFC-224cb)	-	422-53-7
				1,1,1-トリクロロ-2,2,3,3-テトラフルオロプロパン (HCFC-224cc)	1,1,1-Trichloro-2,2,3,3-tetrafluoropropane (HCFC-224cc)	-	422-51-7
				ジクロロペンタフルオロプロパン (HCFC-225)	Dichloropentafluoropropane (HCFC-225)	-	127564-92-5
				2,2-ジクロロ-1,1,1,3,3-ペンタフルオロプロパン (HCFC-225aa)	2,2-Dichloro-1,1,1,3,3-pentafluoropropane (HCFC-225aa)	-	128903-21-9
				2,3-ジクロロ-1,1,1,2,3-ペンタフルオロプロパン (HCFC-225ba)	2,3-Dichloro-1,1,1,2,3-pentafluoropropane (HCFC-225ba)	-	422-48-0
				1,2-ジクロロ-1,1,2,3,3-ペンタフルオロプロパン (HCFC-225bb)	1,2-Dichloro-1,1,2,3,3-pentafluoropropane (HCFC-225bb)	-	422-44-6
				3,3-ジクロロ-1,1,1,2,2-ペンタフルオロプロパン (HCFC-225ca)	3,3-Dichloro-1,1,1,2,2-pentafluoropropane (HCFC-225ca)	-	422-56-0
				1,3-ジクロロ-1,1,2,2,3-ペンタフルオロプロパン (HCFC-225cb)	1,3-Dichloro-1,1,2,2,3-pentafluoropropane (HCFC-225cb)	-	507-55-1
				1,1-ジクロロ-1,2,2,3,3-ペンタフルオロプロパン (HCFC-225cc)	1,1-Dichloro-1,2,2,3,3-pentafluoropropane (HCFC-225cc)	-	13474-88-9
				1,2-ジクロロ-1,1,3,3,3-ペンタフルオロプロパン (HCFC-225da)	1,2-Dichloro-1,1,3,3,3-pentafluoropropane (HCFC-225da)	-	431-86-7
				1,3-ジクロロ-1,1,2,3,3-ペンタフルオロプロパン (HCFC-225ea)	1,3-Dichloro-1,1,2,3,3-pentafluoropropane (HCFC-225ea)	-	136013-79-1
				1,1-ジクロロ-1,2,3,3,3-ペンタフルオロプロパン (HCFC-225eb)	1,1-Dichloro-1,2,3,3,3-pentafluoropropane (HCFC-225eb)	-	111512-56-2
				クロロヘキサフルオロプロパン (HCFC-226)	Chlorohexafluoropropane (HCFC-226)	-	134308-72-8
2-クロロ-1,1,1,3,3,3-ヘキサフルオロプロパン (HCFC-226da)	2-Chloro-1,1,1,3,3,3-hexafluoropropane (HCFC-226da)	-	431-87-8				
ペンタクロロフルオロプロパン (HCFC-231)	Pentachlorofluoropropane (HCFC-231)	-	134190-48-0				
1,1,1,2,3-ペンタクロロ-2-フルオロプロパン (HCFC-231bb)	1,1,1,2,3-pentachloro-2-fluoro-propane (HCFC-231bb)	-	421-94-3				

別紙 8. (続き)

13/16

大分類	先行リ	物質群分類No.	JIG物質群 <JIG-101 Ed 4.1 別表Aの表Aより>	JIG例示物質名 (和名) <JIG-101 Ed 4.1 和訳版 別表Bより>	Substance name (英語名) <JIG-101 Ed 4.1 原文 別表Bより>	金属換算係数	CAS No.
その他	R	C04	オゾン層破壊物質: フロン (CFC)、ハロン、代替 ハロン (HBFC)、代替フロン (HCFC) およびその他 <続き>	テトラクロロジフルオロプロパン (HCFC-232)	Tetrachlorodifluoropropane (HCFC-232)	-	134237-39-1
				1,1,1,3-テトラクロロ-3,3-ジフルオロプロパン (HCFC232fc)	1,1,1,3-Tetrachloro-3,3-difluoropropane (HCFC-232fc)	-	460-89-9
				トリクロロトリフルオロプロパン (HCFC-233)	Trichlorotrifluoropropane (HCFC-233)	-	134237-40-4
				1,1,1-トリクロロ-3,3,3-トリフルオロプロパン (HCFC-233fb)	1,1,1-Trichloro-3,3,3-trifluoropropane (HCFC-233fb)	-	7125-83-9
				ジクロロテトラフルオロプロパン (HCFC-234)	Dichlorotetrafluoropropane (HCFC-234)	-	127564-83-4
				1,2-ジクロロ-1,2,3,3-テトラフルオロプロパン (HCFC-234db)	1,2-Dichloro-1,2,3,3-tetrafluoropropane (HCFC-234db)	-	425-94-5
				クロロペンタフルオロプロパン (HCFC-235)	Chloropentafluoropropane (HCFC-235)	-	134237-41-5
				1-クロロ-1,1,3,3,3-ペンタフルオロプロパン (HCFC-235fa)	1-Chloro-1,1,3,3,3-pentafluoropropane (HCFC-235fa)	-	460-92-4
				テトラクロロフルオロプロパン (HCFC-241)	Tetrachlorofluoropropane (HCFC-241)	-	134190-49-1
				1,1,2,3-テトラクロロ-1-フルオロプロパン (HCFC-241db)	1,1,2,3-Tetrachloro-1-fluoropropane (HCFC-241db)	-	666-27-3
				トリクロロジフルオロプロパン (HCFC-242)	Trichlorodifluoropropane (HCFC-242)	-	134237-42-6
				1,3,3,トリクロロ-1,1-ジフルオロプロパン (HCFC-242fa)	1,3,3,Trichloro-1,1-difluoropropane (HCFC-242fa)	-	460-63-9
				ジクロロトリフルオロプロパン (HCFC-243)	Dichlorotrifluoropropane (HCFC-243)	-	134237-43-7
				1,1-ジクロロ-1,2,2-トリフルオロプロパン (HCFC-243cc)	1,1-Dichloro-1,2,2-trifluoropropane (HCFC-243cc)	-	7125-99-7
				2,3-ジクロロ-1,1,1-トリフルオロプロパン (HCFC-243db)	2,3-Dichloro-1,1,1-trifluoropropane (HCFC-243db)	-	338-75-0
				3,3-ジクロロ-1,1,1-トリフルオロプロパン (HCFC-243fa)	3,3-Dichloro-1,1,1-trifluoropropane (HCFC-243fa)	-	460-69-5
				クロロテトラフルオロプロパン (HCFC-244)	Chlorotetrafluoropropane (HCFC-244)	-	134190-50-4
				3-クロロ-1,1,2,2-テトラフルオロプロパン (HCFC-244ca)	3-Chloro-1,1,2,2-tetrafluoropropane (HCFC-244ca)	-	679-85-6
				1-クロロ-1,1,2,2-テトラフルオロプロパン (HCFC-244cc)	1-Chloro-1,1,2,2-tetrafluoropropane (HCFC-244cc)	-	421-75-0
				トリクロロフルオロプロパン (HCFC-251)	Trichlorofluoropropane (HCFC-251)	-	134190-51-5
				1,1,3-トリクロロ-1-フルオロプロパン (HCFC-251fb)	1,1,3-Trichloro-1-fluoropropane (HCFC-251fb)	-	818-99-5
				1,1,2-トリクロロ-1-フルオロプロパン (HCFC-251dc)	1,1,2-Trichloro-1-fluoropropane (HCFC-251dc)	-	421-41-0
				ジクロロジフルオロプロパン (HCFC-252)	Dichlorodifluoropropane (HCFC-252)	-	134190-52-6
				1,3-ジクロロ-1,1-ジフルオロプロパン (HCFC-252fb)	1,3-Dichloro-1,1-difluoropropane (HCFC-252fb)	-	819-00-1
				クロロトリフルオロプロパン (HCFC-253)	Chlorotrifluoropropane (HCFC-253)	-	134237-44-8
				3-クロロ-1,1,1-トリフルオロプロパン (HCFC-253fb)	3-Chloro-1,1,1-trifluoropropane (HCFC-253fb)	-	460-35-5
				ジクロロフルオロプロパン (HCFC 261)	Dichlorofluoropropane (HCFC-261)	-	134237-45-9
				1,1-ジクロロ-1-フルオロプロパン (HCFC-261fc)	1,1-Dichloro-1-fluoropropane (HCFC-261fc)	-	7799-56-6
1,2-ジクロロ-2-フルオロプロパン (HCFC-261ba)	1,2-Dichloro-2-fluoro-propane (HCFC-261ba)	-	420-97-3				
クロロジフルオロプロパン (HCFC-262)	Chlorodifluoropropane (HCFC-262)	-	134190-53-7				
1-クロロ-2,2-ジフルオロプロパン (HCFC-262ca)	1-Chloro-2,2-difluoropropane (HCFC-262ca)	-	420-99-5				
2-クロロ-1,3-ジフルオロプロパン (HCFC-262da)	2-Chloro-1,3-difluoropropane (HCFC-262da)	-	102738-79-4				
1-クロロ-1,1-ジフルオロプロパン (HCFC-262fc)	1-Chloro-1,1-difluoropropane (HCFC-262fc)	-	421-02-3				

別紙 8. (続き)

14/16

大分類	カテゴリ	物質群分類No.	JIG物質群 <JIG-101 Ed 4.1 別表Aの表Aより>	JIG例示物質名 (和名) <JIG-101 Ed 4.1 和訳版 別表Bより>	Substance name (英語名) <JIG-101 Ed 4.1 原文 別表Bより>	金属換算係数	CAS No.
その他	R	C04	オゾン層破壊物質: フロン (CFC)、ハロン、代替 ハロン (HBFC)、代替フロン (HCFC) およびその他 <続き>	クロロフルオロプロパン (HCFC-271)	Chlorofluoropropane (HCFC-271)	-	134190-54-8
				2-クロロ-2-フルオロプロパン (HCFC-271ba)	2-Chloro-2-fluoropropane (HCFC-271ba)	-	420-44-0
				1-クロロ-1-フルオロプロパン (HCFC-271fb)	1-Chloro-1-fluoropropane (HCFC-271fb)	-	430-55-7
	R	C06	放射性物質	ウラン -238	Uranium-238	-	7440-61-1
				ラドン	Radon	-	10043-92-2
				アメリシウム-241	Americium-241	-	14596-10-2
				トリウム-232	Thorium-232	-	7440-29-1
				セシウム-137	Cesium-137	-	10045-97-3
				ストロンチウム-90	Strontium-90	-	10098-97-2
				その他の放射性物質	Other radioactive substances	-	-
	R	C07	ホルムアルデヒド	-	-	-	50-00-0
	R	C08	2-(2H-1,2,3-ベンゾトリア ゾール-2-イル)-4,6-ジ-tert- ブチルフェノール	-	-	-	3846-71-7
	R	C09	フタル酸エステル類 グルー プ 1 (BBP, DBP, DEHP)	フタル酸ブチルベンジル (BBP)	Butyl benzyl phthalate (BBP)	-	85-68-7
				フタル酸ジブチル (DBP)	Dibutylphthalate (DBP)	-	84-74-2
				フタル酸ビス(2-エチルヘキシル) (DEHP)	Bis (2-ethylhexyl) phthalate (DEHP)	-	117-81-7
R	C10	フタル酸エステル類 グルー プ 2 (DIDP, DINP, DNOP)	フタル酸ジイソデシル (DIDP)	1,2-Benzenedicarboxylic acid diisodecyl ester (DIDP)	-	26761-40-0 68515-49-1	
			フタル酸ジイソノニル (DINP)	Diisononyl phthalate (DINP)	-	28553-12-0 68515-48-0	
			フタル酸ジ-n-オクチル (DNOP)	Di-n-octyl phthalate (DNOP)	-	117-84-0	
R	C11	ジメチルフマレート(フマル 酸ジメチル)	-	-	-	624-49-7	
R	C12	フタル酸ビス(2-エチルヘキ シル) (DEHP)	-	-	-	117-81-7	
R	C13	フタル酸ジブチル (DBP)	-	-	-	84-74-2	
R	C14	フタル酸ブチルベンジル (BBP)	-	-	-	85-68-7	
R	C15	フタル酸ジイソブチル (DIBP)	-	-	-	84-69-5	

別紙 8. (続き)

15/16

大分類	先行リ	物質群分類No.	JIG物質群 <JIG-101 Ed 4.1 別表Aの表Aより>	JIG例示物質名 (和名) <JIG-101 Ed 4.1 和訳版 別表Bより>	Substance name (英語名) <JIG-101 Ed 4.1 原文 別表Bより>	金属換算係数	CAS No.
その他	R	C16	アルミノ珪酸塩・耐火セラミック繊維	アルミノケイ酸塩・耐火セラミック繊維は、「物質及びそれらの混合物の分類、表示及び包装に関する2008年12月16日付欧州議会及び理事会規則 (EC) No 1272/2008」の付属書VI、第3部、表3.2中に、インデックス番号650-017-00-8として包含される繊維で、以下の3つの条件を満たす。 a) アルミニウムおよび珪素の酸化物であり、不定な濃度で(繊維中に)含有する主要な成分であること。 b) 繊維は、その長さ加重幾何平均径からその標準誤差の2倍値を引いた値が6マイクロメートル(μm)以下であること。 c) アルカリ性酸化物およびアルカリ土類金属の酸化物 (Na ₂ O+K ₂ O+CaO+MgO+BaO) の含有が重量比で18%以下であること。	are fibres covered by index number 650-017-00-8 in Annex VI, part 3, table 3.2 of Regulation (EC) No 1272/2008 of the European Parliament and of the Council of 16 December 2008 on classification, labelling and packaging of substances and mixtures, and fulfill the three following conditions: a) oxides of aluminium and silicon are the main components present (in the fibres) within variable concentration ranges b) fibres have a length weighted geometric mean diameter less than standard geometric errors of 6 or less micrometres (μm) c) alkaline oxide and alkali earth oxide (Na ₂ O+K ₂ O+CaO+MgO+BaO) content less or equal to 18% by weight	-	-
	R	C17	ジルコニアアルミノ珪酸塩・耐火セラミック繊維	ジルコニアアルミノケイ酸塩・耐火セラミック繊維は、「物質及びそれらの混合物の分類、表示及び包装に関する2008年12月16日付欧州議会及び理事会規則 (EC) No 1272/2008」の付属書VI、第3部、表3.2中に、インデックス番号650-017-00-8として包含される繊維で、以下の3つの条件を満たす。 a) アルミニウム酸化物、珪素およびジルコニウムの酸化物であり、不定な濃度で(繊維中に)含有する主要な成分であること。 b) 繊維は、その長さ加重幾何平均径からその標準誤差の2倍値を引いた値が6マイクロメートル(μm)以下であること。 c) アルカリ性酸化物およびアルカリ土類金属の酸化物 (Na ₂ O+K ₂ O+CaO+MgO+BaO) の含有が重量比で18%以下であること。	are fibres covered by index number 650-017-00-8 in Annex VI, part 3, table 3.2 of Regulation (EC) No 1272/2008 of the European Parliament and of the Council of 16 December 2008 on classification, labelling and packaging of substances and mixtures, and fulfill the three following conditions: a) oxides of aluminium, silicon and zirconium are the main components present (in the fibres) within variable concentration ranges b) fibres have a length weighted geometric mean diameter less than standard geometric errors of 6 or less micrometres (μm) c) alkaline oxide and alkali earth oxide (Na ₂ O+K ₂ O+CaO+MgO+BaO) content less or equal to 18% by weight	-	-
	R	C18	ホウ酸	-	-	-	10043-35-3
				-	-	-	11113-50-1
	R	C19	四ホウ酸二ナトリウム無水物	四ホウ酸二ナトリウム10水和物(ほう砂)	Disodium tetraborate decahydrate	-	1303-96-4
				四ホウ酸二ナトリウム	Disodium tetraborate, anhydrous	-	1330-43-4
				四ホウ酸二ナトリウム5水和物	Disodium tetraborate, pentahydrate	-	12179-04-3
	R	C20	七酸化二ナトリウム四ホウ素水和物(四ホウ酸二ナトリウム水和物)	-	-	-	12267-73-1
	R	C21	1,2-ベンゼンジカルボン酸、炭素数7を主成分とする炭素数6~8の分岐ジアルキルエステル類 (DIHP)	-	-	-	71888-89-6
	R	C22	1,2-ベンゼンジカルボン酸、炭素数7~11の分岐および直鎖ジアルキルエステル類 (DHNUP)	-	-	-	68515-42-4

別紙 8. (続き)

16/16

大分類	カテゴリ	物質群分類No.	JIG物質群 <JIG-101 Ed 4.1 別表Aの 表Aより>	JIG例示物質名 (和名) <JIG-101 Ed 4.1 和訳版 別表Bより>	Substance name (英語名) <JIG-101 Ed 4.1 原文 別表Bより>	金属換算係数	CAS No.
その他	R	C23	フタル酸ビス(2-メトキシエチル)	-	-	-	117-82-8
	R	C24	4-(1,1,3,3-テトラメチルブチル)フェノール、(4-tert-オクチルフェノール)	-	-	-	140-66-9
	R	C25	ビス(2-メトキシエチル)エーテル	-	-	-	111-96-6
	R	C26	N,N-ジメチルアセトアミド (DMAC)	-	-	-	127-19-5
	R	<u>C38</u>	1,2-ビス(2-メトキシエトキシ)エタン (TEGDME; トリグリム)	-	-	-	<u>112-49-2</u>
	R	<u>C39</u>	1,2-ジメトキシエタン:エチレングリコールジメチルエーテル (EGDME)	-	-	-	110-71-4
	R	<u>C40</u>	4-アミノアゾベンゼン	-	-	-	<u>60-09-3</u>
	R	<u>C41</u>	1,2-ジエトキシエタン	-	-	-	<u>629-14-1</u>
	R	<u>C42</u>	三酸化ニホウ素	-	-	-	<u>1303-86-2</u>
	R	<u>C43</u>	N,N-ジメチルホルムアミド	-	-	-	<u>68-12-2</u>
	R	<u>C44</u>	1,2-ベンゼンジカルボン酸、ジベンチルエステル、分岐および直鎖	-	-	-	<u>84777-06-0</u>
	R	<u>C45</u>	フタル酸ジイソペンチル (DIPP)	-	-	-	<u>605-50-5</u>
	R	<u>C46</u>	フタル酸n-ペンチル-イソペンチル	-	-	-	<u>776297-69-9</u>
	R	<u>C47</u>	フタル酸ジイソデシル (DIDP)	-	-	-	<u>68515-49-1</u> and <u>26761-40-0</u>
R	<u>C48</u>	フタル酸ジ-n-ヘキシル (DnHP)	-	-	-	<u>84-75-3</u>	

注): 上記の物質群分類 No.の C47 及び C48(フタル酸エステル類)は、2013年6月に IEC 62474 DB の物質リスト(D4.00 版)に追加された物質です。米国カルフォルニア州のプロポジション 65(警告ラベル要件)を引用しており、ケーブルの可塑剤などの用途があります。

別紙 9. 調査回答フォーマット (Ver4.31 データフォーマット)

出カファイル (JGPファイル) 仕様

1 行コード

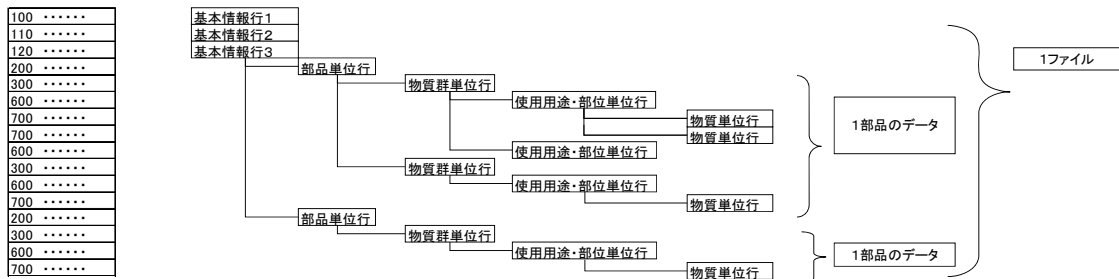
基本情報行1	行コード 100
基本情報行2	行コード 110
基本情報行3	行コード 120
部品単位行	行コード 200
物質群単位行	行コード 300
物質単位行	行コード 400 (未使用)
材料単位行	行コード 500 (未使用)
使用用途・部位単位行	行コード 600
物質単位行	行コード 700

上記の9類の行を設定し、行の先頭は各コードを記述するデータの関係は、行の順番により表す

2 化学物質用JGPファイル構成Ver4.3x

- ・1ファイルに基本情報行1, 2, 3は各1行とする
- ・1ファイルに複数の部品が存在可能
- ・1つの部品に対して複数の物質群が対応可能
- ・1つの物質群に対して複数の使用用途・部位が対応可能
- ・1つの使用用途・部位に対して複数の物質単位が対応可能
- ・1つの部品に含まれる物質群は、部品単位行の次の行の物質群単位行として記述する
- ・1つの物質群に対応する使用用途・部位は、物質群単位行の次の行の使用用途・部位単位行として記述する
- ・データの区切りは、TABとする

JGPファイルイメージ



データフォーマットのバージョンアップ管理ルール (旧JGPSSI)

- ① バージョンの先頭番号は、データ行またはデータ項目の追加・定義変更が生じた場合のみ上げる。
(例: Ver4.00 → Ver5.00)
- ② JIG-101 Ed xxの対象物質群/物質の追加・削除および、RoHS指令などの除外項目の追加・変更などによる使用用途分類の追加・変更を反映した「使用用途マスタ」の改訂に対しては少数点1桁目の番号を上げる。
(例: Ver4.00 → Ver4.10)

「使用用途マスタ」とは、調査回答ツールに組込む物質群リストとそれらに関連した使用用途分類コード、使用用途分類が掲載された一覧表 (日英中) を指し、事務局が管理する資料の事を言う。
- ③ 各データ項目の仕様 (例: データの長さ) を変更した場合など、調査回答に直接影響しない場合には、小数点2桁目の番号を上げる。(例: Ver4.10 → Ver4.11)
- ④ その他の変更が生じた場合のバージョンアップは、別途関連WGで協議して決める。

尚、データフォーマットのバージョンアップを反映した調査回答ツールのバージョンアップ管理ルールは、別途、調査回答ツール操作マニュアルに明記する。

Ver4.31データフォーマット (Ver4.20データフォーマットからのデータ項目の変更なし)

文字種別
 半角数 → 半角数字
 半角英 → 半角英字
 半角英数 → 半角英字と半角数字
 ※ 日本語版、中国語版で出力した場合は、全角文字も可能

※1 運用上使用しない

基本情報行1

データ順	1	2	3	4	5	6	7	8	9	10
項目	行コード	言語フラグ	フォーマットバージョン 注1	整理番号	依頼元記入日	調査単位質量の単位 ※1	回答質量の単位 ※1	ツール名称	依頼元記入日	回答形式
長さ(byte)	3	1	3 以下	10	1	40 以下	1	40 以下	10	1
文字種別	半角数	半角数	半角英数	半角英数	半角数	半角数	半角数	半角英数	半角数	半角数
備考	100	0:日本語 1:英語 2:中国語	4.31		YYYY/MM/DD	1:mg 2:g 3:kg 4:t	1:mg 2:g 3:kg 4:t	GreenConferenc eV4.31固定	YYYY/MM/DD	0:標準型 1:詳細型 (0で固定)

注1 使用用途マスタが変更になった場合は小数点以下1桁目を上げる。その他小変更の場合は、小数点以下2桁目を上げる。

基本情報行2

データ順	1	2	3	4	5	6	7	8	9	10
項目	行コード	依頼元 郵署名(英語)	依頼元 担当者名(英語)	依頼元 電話番号	依頼元 FAX番号	依頼元 E-MAIL番号	依頼元 管理項目1	依頼元 管理項目2	依頼元 管理項目3	依頼元 会社名(英語)
長さ(byte)	3	200 以下	200 以下	100 以下	100 以下	100 以下	80 以下	80 以下	80 以下	200 以下
文字種別	半角数	半角英数	半角英数	半角英数	半角英数	半角英数	半角英数	半角英数	半角英数	半角英数
備考	110									

11	12	13	14	15	16	17	18	19	20
依頼元 住所(英語)	依頼元 郵署名(英語)	依頼元 記入者名(英語)	依頼元 電話番号	依頼元 FAX番号	依頼元 E-MAIL番号	依頼元 管理項目4	依頼元 管理項目5	依頼元 管理項目6	依頼元 会社名(英語)
200 以下	200 以下	200 以下	100 以下	100 以下	100 以下	80 以下	80 以下	80 以下	200 以下
半角英数	半角英数	半角英数	半角英数	半角英数	半角英数	半角英数	半角英数	半角英数	半角英数

21	22	23	24
依頼元 DUNSナンバー	回答元 DUNSナンバー	回答に関する追加情報(英語)	依頼元からの連絡事項(英語)
9	9	200 以下	200 以下
半角英数	半角英数	半角英数	半角英数

基本情報行3

データ順	1	2	3	4	5	6	7	8	9	10
項目	行コード	依頼元 郵署名(日本語/中国語)	依頼元 担当者名(日本語/中国語)	依頼元 会社名(日本語/中国語)	依頼元 住所(日本語/中国語)	依頼元 郵署名(日本語/中国語)	依頼元 記入者名(日本語/中国語)	依頼元 会社名(日本語/中国語)	回答に関する追加情報(日本語/中国語)	依頼元からの連絡事項(日本語/中国語)
長さ(byte)	3	200 以下	40 以下	200 以下	200 以下	200 以下	40 以下	200 以下	200 以下	200 以下
文字種別	半角数	半角英数	半角英数	半角英数	半角英数	半角英数	半角英数	半角英数	半角英数	半角英数
備考	120									

※基本情報3については、日本語として出力した場合は日本語項目、中国語として出力した場合は中国語項目が出力される。(英語版として出力した場合は、行コードのみ)

部品単位行

データ順	1	2	3	4	5	6	7	8	9	10
項目	行コード	依頼元の製品/部品の番号	依頼元の製品/部品/材料の名称	依頼元 項目1	依頼元 項目2	依頼元 項目3	メーカー名	依頼元の製品/部品/材料の番号	回答元項目1	回答元項目2
長さ(byte)	3	200 以下	160 以下	40 以下	40 以下	40 以下	200 以下	200 以下	200 以下	200 以下
文字種別	半角数	半角英数	半角英数	半角英数	半角英数	半角英数	半角英数	半角英数	半角英数	半角英数
備考	200									

11	12	13	14	15	16	17	18	19	20
回答元項目3	調査単位	調査単位質量(g/調査単位)	オプション 破壊物質使用 ※1	含有有無 ※1	予備7 ※1	予備8 ※1	予備9 ※1	予備10 ※1	予備11 ※1
200 以下	20 以下	20 以下	1	1	80 以下	80 以下	80 以下	80 以下	80 以下
半角英数	半角英数	半角数	半角数	半角数	半角英数	半角英数	半角英数	半角英数	半角英数
			0:無し 1:有り	0:無し 1:有り					

21	22	23	24	25	26	27	28	29	30
予備12 ※1	データバージョン	改訂日	材料グレードNo.	金属記号・JIS記号	メーカー着色No.	板厚(mm)	色	径(mm)	回答元の製品/部品/材料の名称
80 以下	40 以下	10	60 以下	60 以下	40 以下	10 以下	60 以下	10 以下	160 以下
半角英数	半角英数	半角数	半角英数	半角英数	半角英数	半角数	半角英数	半角数	半角英数
		YYYY/MM/DD							

31
含有総合判定
1
半角数
0:N 注2
1:Y

注2 下位の物質群単位行の「関連レベルによる含有判定」に、Yが1つでもあればY、全てNならばN。ただし、1つでも空白(Null)がある場合は空白(Null)。

物質群単位行

データ順	1	2	3	4	5	6	7	8	9	10
項目	行コード	物質群分類No	含有量自動 ※1	総含有量(mg)	使用部位 ※1	使用目的 ※1	予備13 ※1	予備14 ※1	予備15 ※1	関連レベルによる含有判定
長さ(byte)	3	3	20 以下	20 以下	80 以下	80 以下	80 以下	80 以下	80 以下	1
文字種別	半角数	半角英数	半角数	半角数	半角英数	半角英数	半角英数	半角英数	半角英数	半角数
備考	300									0:N 1:Y

11
含有化学物質に関する追記事項
120 以下
半角英数

使用用途・部位単位行

データ順	1	2	3	4	5	6	7
項目	行コード	使用用途 分類コード	使用用途・目的	使用部位	含有量(mg)	(最大)含有率(ppm) ※5	含有化学物質に関する追記事項 ※5
長さ(byte)	3	12 以下	120 以下	120 以下	20 以下	20 以下	80 以下
文字種別	半角数	半角英数	半角英数	半角英数	半角数	半角数	半角英数
備考	600						

物質単位行

データ順	1	2	3	4	5	6	7
項目	行コード	CAS.No.	調査単位あたりの化合物 含有量(mg)	使用用途・目的	使用部位	調査単位あたりの重量濃度(自動計算)	含有化学物質に関する追記事項
長さ(byte)	3	20 以下	20 以下	120 以下	120 以下	20 以下	120 以下
文字種別	半角数	半角英数	半角数	半角英数	半角英数	半角数	半角英数
備考	700						

別紙 10.

手書き用 Ver4.31 調査回答フォーマット (JIG-101 Ed 4.1 + IEC62474 DBの物質リストD4.00の追加物質対応)

【依頼元および回答元の情報】

<第一階層>

1/5ページ

依頼元の情報	整理番号	
	依頼元記入日	
	会社名	
	DUNSナンバー	
	部署名	
	担当者名	
	電話番号	
	FAX番号	
	E-MAILアドレス	
	依頼元からの連絡事項	

回答元の情報	回答元記入日	
	会社名	
	DUNSナンバー	
	部署名	
	住所	
	担当者名	
	電話番号	
	FAX番号	
	E-MAILアドレス	
	回答に関する追加情報	

【製品/部品の基本情報】

製品/部品番号	製品/部品名称	メーカー名	型番	データバージョン	改訂日	調査単位	調査単位質量	含有総合判定(Y/N)
							(g)	

【含有化学物質群情報 - 含有判定/総含有量】 <各項目の記載方法については「Ver4.3: 製品含有化学物質調査回答マニュアル」参照>

クライテリア	物質群分類 No.	物質群 (JIG-101 Ed 4.1 + DIDP & DnHP)	閾値レベルによる含有判定 (Y/N)		総含有量 (mg)
			Y	N	
R	A05	カドミウム/カドミウム化合物	Y	N	
R	A07	六価クロム化合物	Y	N	
R	A09	鉛/鉛化合物	Y	N	
R	A10	水銀/水銀化合物	Y	N	
R	A11	ニッケル	Y	N	
R	A17	トリブチルスズ=オキシド (TBTO, CAS.No.56-35-9)	Y	N	
R	A28	三置換有機スズ化合物	Y	N	
R	A23	ジブチルスズ化合物 (DBT)	Y	N	
R	A24	ジオクチルスズ化合物 (DOT)	Y	N	
I	A19	酸化ベリリウム (CAS No. 1304-56-9)	Y	N	
R	B02	ポリ臭化ビフェニル類 (PBB類)	Y	N	
R	B03	ポリ臭化ジフェニルエーテル類 (PBDE類)	Y	N	
I	B08	臭素系難燃剤 (PBB類、PBDE類およびHBCDDを除く)	Y	N	
I	B18	塩素系難燃剤	Y	N	
R	B05	ポリ塩化ビフェニル類 (PCB類) 及び特定代替物質 (JIG-101 Ed 4.1の別表Bを参照)	Y	N	
R	B15	ポリ塩化ターフェニル類 (PCT類)	Y	N	
R	B06	ポリ塩化ナフタレン (塩素数が3以上)	Y	N	
R	B12	過塩素酸塩	Y	N	
R	B13	パーフルオロオクタンスルホン酸塩 (PFOS)	Y	N	
R	B10	フッ素系温室効果ガス (HFC, PFC, SF ₆)	Y	N	
I	B19	ポリ塩化ビニル (PVC) およびPVC コポリマー	Y	N	
R	C01	アスベスト類	Y	N	
R	C02	一部の芳香族アミンを生成するアゾ染料・顔料	Y	N	
R	C04	オゾン層破壊物質	Y	N	
R	C06	放射性物質	Y	N	
R	C07	ホルムアルデヒド	Y	N	
R	C08	2-(2H-1,2,3-ベンゾトリアゾール-2-イル)-4,6-ジ-tert-ブチルフェノール (CAS No. 3846-71-7)	Y	N	
R	C09	フタル酸エステル類 グループ 1 (BBP, DBP, DEHP)	Y	N	
R	C10	フタル酸エステル類 グループ 2 (DIDP, DINP, DNOP)	Y	N	
R	C11	ジメチルフマレート (フマル酸ジメチル) (CAS No.624-49-7)	Y	N	
R	C47	フタル酸ジイソデシル (DIDP)	Y	N	
R	C48	フタル酸ジ-n-ヘキシル (DnHP)	Y	N	

物質群 分類No.	使用用途分類 コード	使用用途・目的	使用部位	最大均質材 料含有率 (ppm)	含有化学物質に関する追記事項
A05					
A07					
A09					
A10					
A11					
A17					
A28					
A23					
A24					
A19					
B02					
B03					
B08					
B18					
B05					
B15					
B06					
B12					
B13					
B10					
B19					
C01					
C02					
C04					
C06					
C07					
C08					
C09					
C10					
C11					
C47					
C48					

【 SVHC:含有化学物質 - 詳細情報 1/3 】

クライテリア	物質群分類No.	CAS No.	EC No.	物質名称	含有判定 (Y/N)		使用用途分類コード	調査単位あたりの化合物含有量 (mg)	使用用途・目的	使用部位	調査単位あたりの重量濃度 (%)	含有化学物質に関する追記事項
R	A17	56-35-9	200-268-0	トリブチルスズ=オキシド(TBTO)	Y	N	A17-J-					
R	A20	1303-28-2	215-116-9	五酸化二ヒ素	Y	N	A20-J-					
R	A21	1327-53-3	215-481-4	三酸化二ヒ素	Y	N	A21-J-					
R	B11	25637-99-4	247-148-4	ヘキサブロモシクロドデカン(HBCDD) <全ての同位体を含む>	Y	N	B11-J-					
		3194-55-6	221-695-9									
		134237-50-6	-									
		134237-51-7	-									
		134237-52-8	-									
R	B09	85535-84-8	287-476-5	短鎖型塩化パラフィン(炭素数10~13)	Y	N	B09-J-					
R	B16	115-96-8	204-118-5	リン酸トリス(2-クロロエチル) (TCEP)	Y	N	B16-J-					
R	C12	117-81-7	204-211-0	フタル酸ビス(2-エチルヘキシル) (DEHP)	Y	N	C12-J-					
R	C13	84-74-2	201-557-4	フタル酸ジブチル (DBP)	Y	N	C13-J-					
R	C14	85-68-7	201-622-7	フタル酸ブチルベンジル (BBP)	Y	N	C14-J-					
R	A22	7646-79-9	231-589-4	塩化コバルト(CoCl ₂)	Y	N	A22-J-					
R	A25	7758-97-6	231-846-0	クロム酸鉛	Y	N	A25-J-					
R	A26	12656-85-8	235-759-9	硫酸モリブデン酸クロム酸鉛 (C.I. ピグメントレッド104)	Y	N	A26-J-					
R	A27	1344-37-2	215-693-7	C.I.ピグメントイエロー 34	Y	N	A27-J-					
R	C15	84-69-5	201-553-2	フタル酸ジイソブチル (DIBP)	Y	N	C15-J-					
R	C16	-	-	アルミノ珪酸塩,耐火セラミック繊維	Y	N	C16-J-					
R	C17	-	-	ジルコニアアルミノ珪酸塩,耐火セラミック繊維	Y	N	C17-J-					
R	C18	10043-35-3	233-139-2	ホウ酸	Y	N	C18-J-					
		11113-50-1	234-343-4	ホウ酸	Y	N						
R	C19	1303-96-4	-	四ホウ酸二ナトリウム10水和物(ほう砂)	Y	N	C19-J-					
		1330-43-4	215-540-4	四ホウ酸二ナトリウム	Y	N						
		12179-04-3	-	四ホウ酸二ナトリウム5水和物	Y	N						
R	C20	12267-73-1	235-541-3	七酸化二ナトリウム四ホウ素水和物 (四ホウ酸二ナトリウム水和物)	Y	N	C20-J-					

クライテリア	物質群分類No.	CAS No.	EC No.	物質名称	含有判定 (Y/N)		使用用途分類コード	調査単位あたりの化合物含有量 (mg)	使用用途・目的	使用部位	調査単位あたりの重量濃度 (%)	含有化学物質に関する追記事項
					Y	N						
R	C21	71888-89-6	276-158-1	1,2-ベンゼンジカルボン酸、炭素数7を主成分とする炭素数6~8の分岐ジアルキルエステル類 (DIHP)	Y	N	C21-J-					
R	C22	68515-42-4	271-084-6	1,2-ベンゼンジカルボン酸、炭素数7~11の分岐および直鎖ジアルキルエステル類 (DHNUF)	Y	N	C22-J-					
A	B17	548-62-9	208-953-6	[4-[ビス(4-ジメチルアミノフェニル)メチレン]-2,5-シクロヘキサジエン-1-イリデン]ジメチルアンモニウムクロリド(別名C.I. ベイシックバイオレット3)	Y	N	B17-J-					
R	A29	7789-06-2	232-142-6	クロム酸鉛ストロンチウム	Y	N	A29-J-					
R	B20	101-14-4	202-918-9	2,2'-ジクロロ-4,4'-メチレンジアニリン(MOCA)	Y	N	B20-J-					
R	A30	11103-86-9	234-329-8	ヒドロキシオクタオキソ二亜鉛酸ニクロム酸カリウム	Y	N	A30-J-					
R	A31	49663-84-5	256-418-0	クロム酸八水酸化五亜鉛	Y	N	A31-J-					
R	C23	117-82-8	204-212-6	フタル酸ビス(2-メトキシエチル)	Y	N	C23-J-					
R	C24	140-66-9	205-426-2	4-(1,1,3,3-テトラメチルブチル)フェノール、(4-tert-オクチルフェノール)	Y	N	C24-J-					
R	C25	111-96-6	203-924-4	ビス(2-メトキシエチル)エーテル	Y	N	C25-J-					
R	C26	127-19-5	204-826-4	N,N-ジメチルアセトアミド (DMAC)	Y	N	C26-J-					
R	B23	1163-19-5	214-604-9	デカブロモジフェニルエーテル	Y	N	B23-J					
R	A48	62229-08-7	263-467-1	塩基性亜硫酸鉛	Y	N	A48-J					
R	C38	112-49-2	203-977-3	1,2-ビス(2-メトキシエトキシ)エタン(TEGDME;トリグリム)	Y	N	C38-J					
R	A49	12141-20-7	235-252-2	二塩基性リン酸鉛	Y	N	A49-J					
R	C39	110-71-4	203-794-9	1,2-ジメトキシエタン;エチレングリコールジメチルエーテル(EGDME)	Y	N	C39-J					
R	C40	60-09-3	200-453-6	4-アミノアゾベンゼン	Y	N	C40-J					
R	A50	12202-17-4	235-380-9	三塩基性硫酸鉛	Y	N	A50-J					
R	A51	1314-41-6	215-235-6	オレンジレッド(四酸化鉛)	Y	N	A51-J					
R	A52	8012-00-8	232-382-1	パイロクロア、C.I. ピグメントイエロー41	Y	N	A52-J					
R	A53	12065-90-6	235-067-7	四塩基性硫酸鉛	Y	N	A53-J					

【 SVHC:含有化学物質 - 詳細情報 3/3 】

<第三階層 3/3> 5/3ページ

クライテリア	物質群分類No.	CAS No.	EC No.	物質名称	含有判定 (Y/N)		使用用途分類コード	調査単位あたりの化合物含有量 (mg)	使用用途・目的	使用部位	調査単位あたりの重量濃度 (%)	含有化学物質に関する追記事項
					Y	N						
R	C41	629-14-1	211-076-1	1,2-ジエトキシエタン	Y	N	C41-J					
R	C42	1303-86-2	215-125-8	三酸化ニホウ素	Y	N	C42-J					
R	A54	683-18-1	211-670-0	ジクロロジブチルスズ (DBTC)	Y	N	A54-J					
R	A55	20837-86-9	244-073-9	シアナミド鉛	Y	N	A55-J					
R	C43	68-12-2	200-679-5	N,N-ジメチルホルムアミド	Y	N	C43-J					
R	A56	68784-75-8	272-271-5	ケイ酸(H2Si2O5)バリウム塩(1:1)、鉛をドーブ	Y	N	A56-J					
R	C44	84777-06-0	282-032-2	1,2-ベンゼンジカルボン酸、ジベンチルエステル、分岐および直鎖	Y	N	C44-J					
R	C45	605-50-5	210-088-4	フタル酸ジイソペンチル(DIPP)	Y	N	C45-J					
R	C46	776297-69-9	-	フタル酸n-ペンチル-イソペンチル	Y	N	C46-J					
R	A57	12060-00-3	235-038-9	三酸化チタン鉛、チタン酸鉛	Y	N	A57-J					
R	A58	12626-81-2	235-727-4	チタン酸ジルコニウム酸鉛	Y	N	A58-J					
R	A59	12036-76-9	234-853-7	オキシ硫酸鉛	Y	N	A59-J					
R	A60	69011-06-9	273-688-5	フタル酸ジオキシ三鉛	Y	N	A60-J					
R	A61	12578-12-0	235-702-8	ジオキソピス(ステアリン酸)三鉛	Y	N	A61-J					
R	A62	91031-62-8	292-966-7	脂肪酸鉛塩(炭素数16~18)	Y	N	A62-J					
R	A63	10099-74-8	233-245-9	二硝酸鉛、硝酸鉛(II)	Y	N	A63-J					

END

発行：国内 VT62474

<http://www.vt62474.jp/index.html>