

# GSM/GPRS/EGPRS 編

MD8480C

W-CDMA シグナリングテスタ

# MD8480C W-CDMAシグナリングテスト アプリケーションノート - GSM/GPRS/EGPRS編 -

Version 3.0  
2008年 1月  
アンリツ株式会社



Discover What's Possible™  
MD8480C-J-F-1

Slide 1

Anritsu

## 目次

- 概要
- 各試験機能の紹介
  - EGPRS試験
  - DTM試験
  - GERAN-GERAN Handover試験
  - 秘匿試験
  - その他(SMSCB試験)

(参考) MD8480B, MD8480C GSM/GPRS/EGPRS  
提供機能の違い

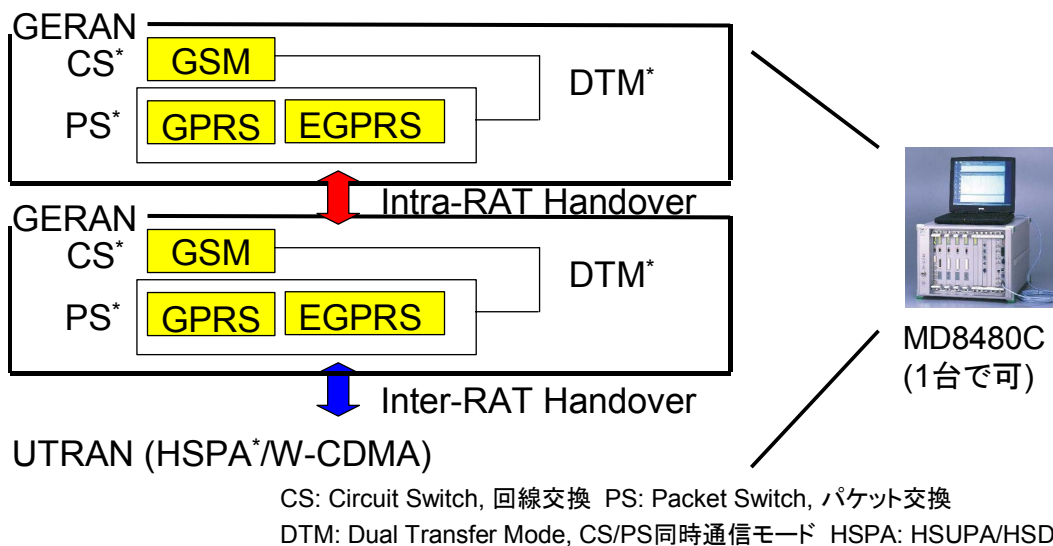
Discover What's Possible™  
MD8480C-J-F-1

Slide 2

Anritsu

## 概要

MD8480Cは従来機能のGSM/GPRSに加え、EGPRS, DTM, GSM 2セル機能などを追加し、大幅にGERAN試験機能を強化しました。本資料では、MD8480Cで対応している最新のGERAN試験内容にフォーカスして紹介いたします。



## EGPRS試験

EGPRSは既に単独での商用サービスが開始されていますが、今後もMulti Slot Classの拡張に伴う各種試験やUTRAN(HSPA/W-CDMA)とのInter-RAT Handover試験が必要となります。

MD8480Cを使用することで、EGPRS移動機の各種機能試験及びUTRANとのInter-RAT試験を1台で検証可能です。

### ★ 最新 Multi Slot Classに対応

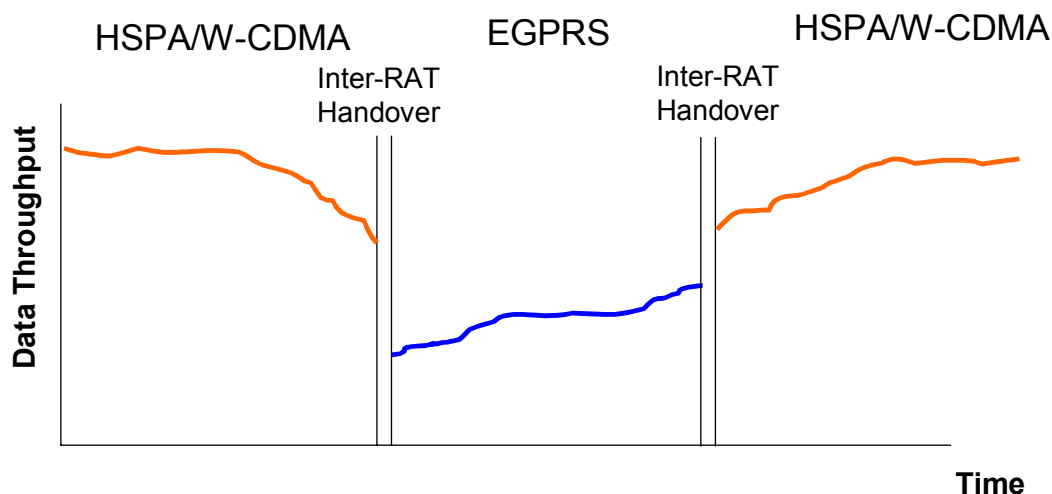
- 商用サービスされている最新 Multislot Class12 (データレート 約230kbps) をサポート、DL/ULのTime Slot構成は3GPP規格で定められた全ての組合せに設定可能です。

### ★ EGPRS ⇔ HSPA/W-CDMA Inter-RAT試験に対応

- パケット通信を継続した状態でのEGPRS ⇔ EGPRS 間Intra-RAT Handover 及びEGPRS ⇔ W-CDMA/HSPA間Inter-RAT Handover 試験を1台でサポートできます。

# EGPRS試験

外部サーバにスループットモニタソフトウェアを別途インストールすることでEGPRS接続時の最大データスループット, EGPRS ⇄ HSPA-W-CDMA Inter-RAT Handover時の最大スループットの変化、パケットロスなどを確認できます。



## MD8480C 規格- EGPRS -

Compliant with 3GPP standard of June,2001 version (Rel-99)

Layer	Features	Specification
Layer1	Frequency Band	All Bands supported(GSM450, GSM480, GSM850, GSM900, DCS1800, PCS1900)
	Modulation & Coding Scheme (MCS)	MCS1,2,3,4(=GMSK) MCS5,6,7,8,9(=8PSK)
	The number of Slot	Multislot class 1 to 12, 32 to 34 (Up to DL:4/UL:4, SUM:5)
	Frequency Hopping	Supported
	Channel Combination	Combination11/13
Layer2,3	Broadcast Channel	BCCH/CCCH, PBCCH/PCCCH
	ARQ type	Type1,2
	Window Size	64 to 512
	Bitmap Compression	Supported
Bit rate		About 230kbps(MCS9, 4multislot)
Base version for 3GPP		3GPP Release99

# DTM試験

DTMはW-CDMAサービスで実現されているマルチコールと同等のサービスをGSMサービスで実現する目的で必須の機能となります。

MD8480Cを使用することで、GSMまたはW-CDMA/GSM商用サービスで想定されるあらゆるDTM動作について、呼接続動作だけでなく実際に音声やデータを通信させた状態で検証可能です。

## ★ GERANでのDTM試験

- GERANでの同一セル内、またはハンドオーバー時のCS ⇔ GSM DTM(CS+PS), PS ⇔ GSM DTM(CS+PS)試験をサポート。DTM Multislot class11に対応。

## ★ UTRAN-GERANでのDTM試験

- GSM DTM(CS+PS) ⇔ W-CDMAマルチコール間のInter-RAT Handoverを1台でサポート。 ※W-CDMAマルチコール時のPS接続はHSPAも可。

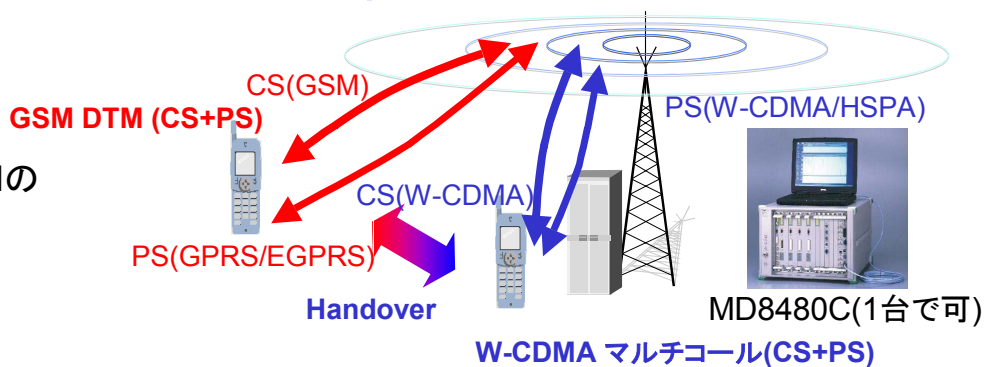
Discover What's Possible™  
MD8480C-J-F-1

Slide 7

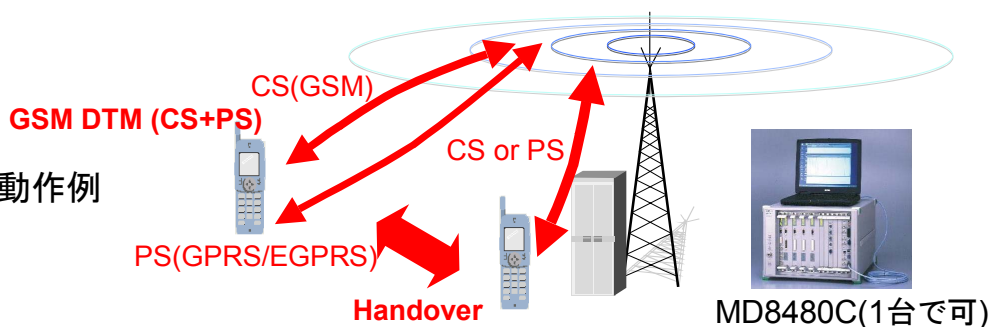
Anritsu

# DTM試験

UTRAN-GERANの  
DTM動作例



GERANのDTM動作例



Discover What's Possible™  
MD8480C-J-F-1

Slide 8

Anritsu

# MD8480C 規格 - DTM -

Compliant with 3GPP standard of June,2001 version (Rel-99)

Layer	Features	Specification
Layer1	CS/PS frequency	The same frequency for CS/PS
	Transmission Power setting	CS and PS can be set separately
	Slot Operation	Multislot Operation is only supported.(Single slot Operation is not available)
	Slot Assignment	Multislot class 5, PDCH = TN3,TCH = TN4 Multislot class 9, PDCH=TN3,4(DL), TN4(UL), TCH=TN5 Multislot class 11, PDCH =TN4(DL), TN4,5(UL), TCH=TN3
	DTM Multislot class	5,9,11
Layer2	Short L2 Header	Supported
	Signalling procedure	Both of CS <-> CS+PS, PS <-> PS+CS are supported
	Ciphering	Only GSM, only GPRS and both of GSM/GPRS are supported
	EGPRS capability	Voice + EGPRS is supported
	Base version for 3GPP	3GPP Release99 (June 2001)

## GERAN-GERAN Handover試験

世界各国におけるGSM/EDGEの商用サービスは拡大の一途をたどっています。グローバルに利用される3G端末においても、依然としてGSM/EDGEネットワークへの接続検証が必須となっています。

MD8480Cでは、2枚のTDMA2ユニットを使用することで、GERAN-GERAN間のHandover試験を1台で検証可能です。

### ★ Intra/Inter-Frequency Handoverに対応

- CCH, TCH, PCCH, PTCHのUplink/Downlink RF Channelをサポート
- 各RF channelには、任意の周波数と送信電力が設定可能

### ★ データ通信を継続しながらのIntra-RAT Handover試験が可能

- パケット通信中のEGPRS ⇔ EGPRS 間のIntra-RAT Handover 試験が可能です。データ通信を継続した状態での試験が行えますので、実際の基地局との接続状態に近いHandover試験が可能です。

# 秘匿試験

MD8480CではGSM, GPRSの各種秘匿アルゴリズムをサポート、各秘匿アルゴリズムの単独動作試験だけでなく、商用サービスで想定されるHandoverやDTM時の秘匿動作確認も実施可能です。

GSM秘匿アルゴリズム: A5/1, A5/2, A5/3\*

GPRS秘匿アルゴリズム: GEA1, GEA2, GEA3\*

\*A5/3およびGEA3は、MX848045C V5.60以降で対応

## ★ GERAN Handover時の秘匿動作確認

- 通信事業者が異なる秘匿アルゴリズムを採用している場合にHandover前後の秘匿動作を検証可能。

## ★ GERAN DTM時の秘匿動作確認

- DTM動作時のGSM, GPRS秘匿アルゴリズムを実網の設定に基いた様々な組み合わせで検証可能。

Discover What's Possible™  
MD8480C-J-F-1

Slide 11

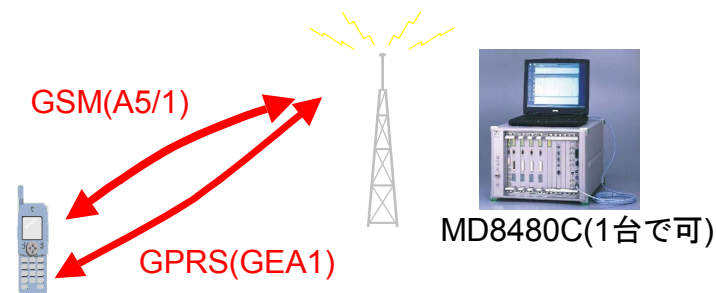
Anritsu

# 秘匿試験

GSM Handover時の  
秘匿アルゴリズム動作例



DTM時の秘匿アルゴリズム  
動作例



Discover What's Possible™  
MD8480C-J-F-1

Slide 12

Anritsu

# その他 (SMSCB試験)

## SMSCB試験

SMSCBはPLMNから不特定多数の移動機にShort Messageが送信されるサービスです。SMSCB メッセージの内容は、交通情報や天気予報など様々な所から提供される情報です。

MD8480Cでは移動機ユーザ向けの情報を含むCBSメッセージの送信だけでなく、3GPP規格上でオプション機能となっているSMSCB DRXもサポート。

### ★ SMSCBメッセージパラメータ編集

- CBSメッセージ及びScheduleメッセージに含まれる各パラメータを各通信事業者の仕様に基づいて任意に編集可能。

## (参考) MD8480B, MD8480C 提供機能の違い

### GSM/GPRS/EGPRS

Basic function	MD8480C	MD8480B	Note
Basic call setup procedure	√	partly	MD8480B supports GSM/GPRS only
Voice communication test (Handset, Loopback: GSM)	√	√	
Packet communication test (GPRS/EGPRS)	√	partly	MD8480B supports GSM/GPRS only
Inter-System Handover from GERAN to UTRAN	√	partly	MD8480B supports GSM/GPRS only
Inter-System Handover from UTRAN to GERAN	√	partly	MD8480B supports GSM/GPRS only
Intra-System Handover from GERAN to GERAN	√	partly	MD8480B supports GSM/GPRS, Intra-frequency only
DTM (Dual Transfer Mode)	√		Can not Support on MD8480B

Support data type	MD8480C	MD8480B	Note
Enhanced Full rate Speech (EFS)	√	√	
Full rate Speech (FS)	√	partly	Recommends MX848062C MIS, MD8480B supports Loopback only
Half rate Speech (HS)	√	partly	Recommends MX848062C MIS, MD8480B supports Loopback only
Adaptive Multiple Rate Speech (AMR)	√	√	
Adaptive Multiple Rate Wideband Speech (AMR-WB)	√		Requires MX848062C-001, Can not Support on MD8480B
Packet (GPRS/EGPRS)	√	partly	MD8480B supports GSM/GPRS only
Circuit Switched Data ( up to 57.6kbps:Option)	√	√	
Frequency Hopping (FH,Option)	√	√	
GSM ciphering (A5/1,A5/2,A5/3:Option)	√	partly	MD8480B supports A5/1 and A5/2 only
GPRS ciphering (GEA1,GEA2,GEA3:Option)	√	partly	MD8480B supports GEA1 and GEA2 only
GPRS Multiple PDP context	√		Can not Support on MD8480B

Other functions	MD8480C	MD8480B	Note
SMS (Short Message Service)	√	√	
SMSCB (SMS Cell Broadcast)	√	√	

赤字: MD8480Cでのみサポートしている機能、またはMD8480Bに対して拡張性を有している機能項目



# (参考) MD8480C EGPRS/HSPA製品構成

EGPRS, DTM試験にはMU848060C TDMA2, MU848060C-01 EGPRS(R99), MX848001C-30 DTMが必要となります。

## MD8480C Standard Configuration (W-CDMA 1 BTS included)

- MU848051A: CPU
- MU848056A: Voice codec
- MU848071C: L2
- MU848072C1: BTS Unit
- MU848073C: Timing Generator

## Additional Units (Option)

- MD8480C-03: Additional RF Unit 2**
- MU848060C: TDMA2 (for GSM/GPRS/EGPRS)**
- MU848060C-01: EGPRS (R99)**
- MU848055C: ISDN/CSD
- MU848077C: Baseband Interface Unit

## Additional BTS Units (Option)

- MU848072C1: BTS Unit (for BTS #2-4)
- MU848072C-01: HSDPA (for BTS #1-4)
- MU848072C-02: HSUPA (for BTS #1-4)

## Software Options

- MX848001A-01: Tx diversity
- MX848001C-11: HSDPA Tx diversity
- MX848001A-02: Compressed mode
- MX848001A-03: Router connection
- MX848001A-04: GSM CSD
- MX848001A-05: GSM frequency hopping
- MX848001A-06: W-CDMA CSD
- MX848001A-07: Message Encoder/Decoder
- MX848001C-30: DTM (R99)**
- MX848041C: Cipherring (for W-CDMA)
- MX848041C-10: HSDPA Cipherring
- MX848045C: GSM/GPRS2 Cipherring**
- MX848062C: Multimedia Interface Software
- MX848062C-001: AMR-WB



お見積り、ご注文、修理などのお問い合わせは下記まで。記載事項はおことわりなしに変更することがあります。

## アンリツ株式会社

<http://www.anritsu.co.jp>

本社	TEL046-223-1111	〒243-8555	神奈川県厚木市恩名5-1-1
第1営業本部			
第1営業部	046-296-1202	243-0016	神奈川県厚木市田村町8-5
第2営業部	046-296-1202	243-0016	神奈川県厚木市田村町8-5
第2営業本部			
第1営業部	046-296-1203	243-0016	神奈川県厚木市田村町8-5
第2営業部	03-5320-3560	160-0023	東京都新宿区西新宿6-14-1 新宿グリーンタワービル
第3営業部	03-5320-3567	160-0023	東京都新宿区西新宿6-14-1 新宿グリーンタワービル
第3営業本部			
第1営業部	046-296-1205	243-0016	神奈川県厚木市田村町8-5
第2営業部	03-5320-3551	160-0023	東京都新宿区西新宿6-14-1 新宿グリーンタワービル
北海道支店	011-231-6228	060-0042	札幌市中央区大通西5-8 昭和ビル
東北支店	022-266-6131	980-0811	仙台市青葉区一番町2-3-20 第3日本オフィスビル
関東支社	048-600-5651	330-0081	さいたま市中央区新都心4-1 FSKビル
東関東支店	029-825-2800	300-0034	土浦市港町1-7-23 ホービル1号館
千葉営業所	043-351-8151	261-0023	千葉市美浜区中瀬1-7-1 住友ケミカルエンジニアリングセンタービル
新潟支店	025-243-4777	950-0916	新潟市中央区米山3-1-63 マルヤマビル
東京支店(官公庁担当)	03-5320-3559	160-0023	東京都新宿区西新宿6-14-1 新宿グリーンタワービル
中部支社	052-582-7281	450-0002	名古屋市中区名駅3-22-4 みどり名古屋ビル
関西支社	06-6391-0111	532-0003	大阪市淀川区宮原4-1-14 住友生命新大阪北ビル
東大阪支店	06-6787-6677	577-0066	東大阪市高井田本通7-7-19 昌利ビル
中国支店	082-263-8501	732-0052	広島市東区光町1-10-19 日本生命光町ビル
四国支店	087-861-3162	760-0055	高松市観光通2-2-15 第2ダイヤビル
九州支店	092-471-7655	812-0016	福岡市博多区博多駅南1-3-11 博多南ビル

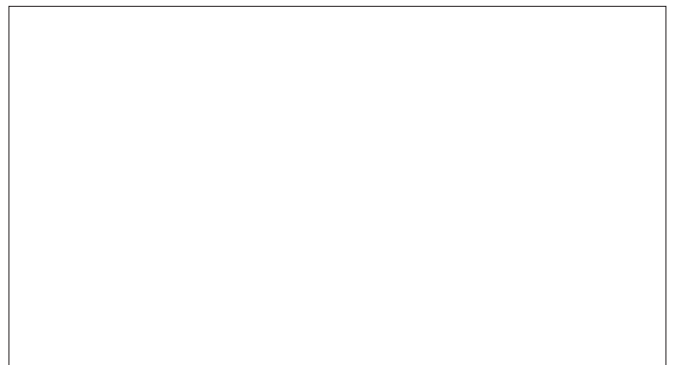
計測器の使用法、その他についてのお問い合わせは下記まで。

### 計測サポートセンター

TEL: 0120-827-221、FAX: 0120-542-425  
受付時間 / 9:00 ~ 17:00、月 ~ 金曜日(当社休業日を除く)  
E-mail: MDVPOST@cc.anritsu.co.jp

ご使用の前に取扱説明書をよくお読みの上、正しくお使いください。

0704



本製品を国外に持ち出すときは、外国為替および外国貿易法の規定により、日本国政府の輸出許可または役務取引許可が必要となる場合があります。また、米国の輸出管理規則により、日本からの再輸出には米国商務省の許可が必要となる場合がありますので、必ず弊社の営業担当までご連絡ください。