

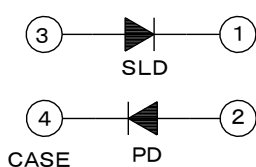
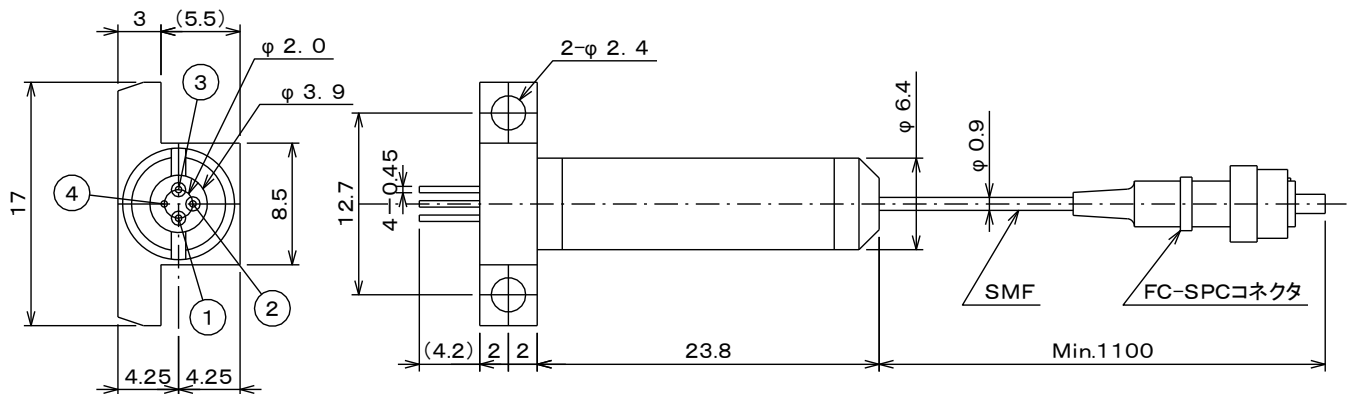
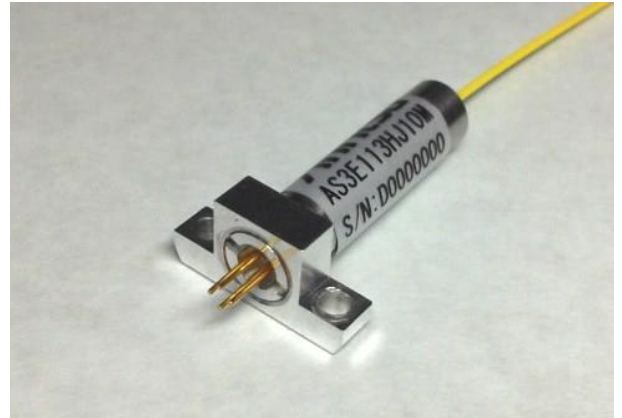
## AS3E113HJ10M 1.31 $\mu$ m SLD 円筒モジュール

AS3E113HJ10M は、Optical Coherent Tomography (OCT) を含む、様々な光学測定機器用のために設計された、低消費電力の 1.31 $\mu$ m 帯 SLD (Super Luminescent Diode) モジュールです。

### ■ 特長

- ◆ クーラレス円筒タイプ
- ◆ SMF 光出力 : 3mW
- ◆ スペクトル半値幅 : 53nm (typ.)
- ◆ 動作環境温度 : +10~+50°C

### ■ 外形寸法 (単位 : mm)



No.	Function
1	SLDカソード
2	PDアノード
3	SLDアノード
4	PDカソード(ケース)

Pin Configuration

### ■ 絶対最大定格

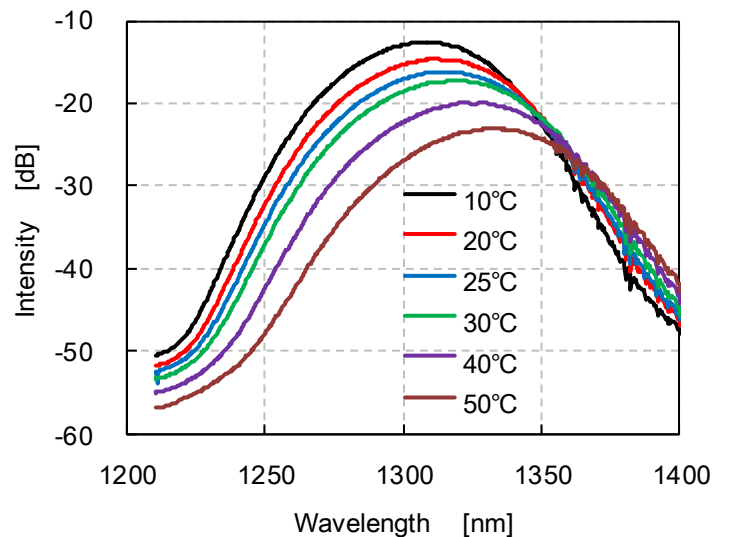
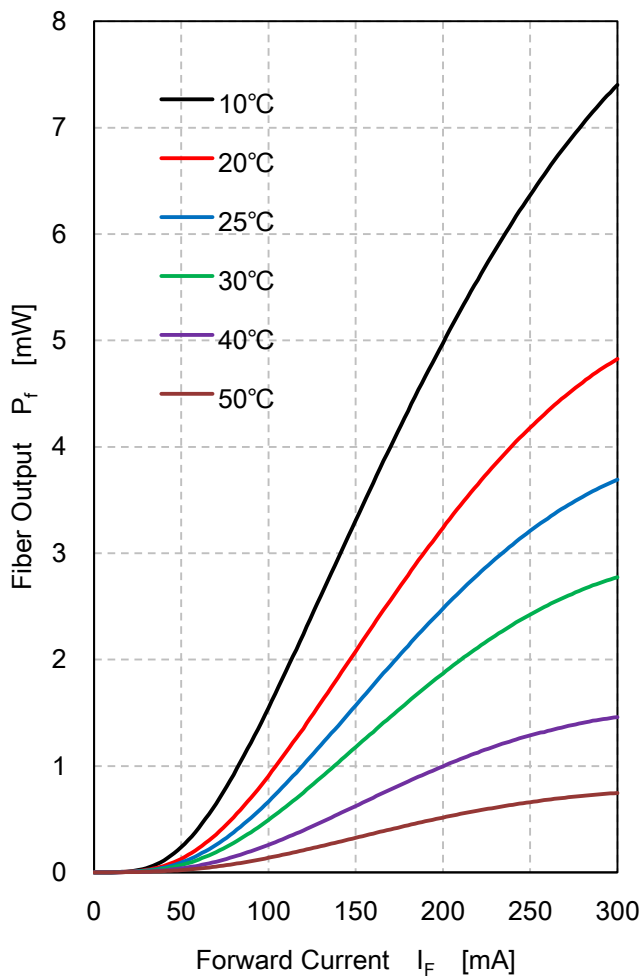
項目	記号	単位	定格
SLD 順電流	$I_F$	mA	300
SLD 逆電圧	$V_r$	V	2.0
PD逆電圧	$V_{RD}$	V	15
動作ケース温度	$T_C$	°C	+10~+50
保存温度	$T_{stg}$	°C	-40~+80

絶対最大定格を超えると故障の原因になることがあります。

■ 電氣的・光学的特性 ( $T_{SLD}=25^{\circ}C$ 、 $T_C = 25^{\circ}C$ )

項目	記号	測定条件	Min.	Typ.	Max.	単位
順電圧	$V_F$	$P_f=3mW$			2.0	V
順電流	$I_F$	$P_f=3mW$			250	mA
中心波長	$\lambda_C$	$P_f=3mW$ 、 $-3dB$	1290	1310	1330	nm
スペクトル半値幅	$\Delta\lambda$	$P_f=3mW$	50	53		nm
スペクトルリップル	M	$P_f=3mW$ 、 $res=0.1nm$			0.4	dB
モニタ電流	$I_m$	$P_f=3mW$ 、 $V_{RD}=5V$	500		2500	$\mu A$
モニタ暗電流	$I_d$	$V_{RD}=5V$			0.1	$\mu A$
アイソレーション	$R_o$	$\lambda=1300nm$ 、 $T_C = 25^{\circ}C$		30		dB

■ 光出力 とスペクトルの温度特性



SEMICONDUCTOR LASER

**DANGER**

INVISIBLE LASER RADIATION  
AVOID DIRECT EXPOSURE TO BEAM

●

OUTPUT POWER 50mW  
WAVELENGTH 1.20 to 1.70μ m  
CLASS III b LASER PRODUCT

**AVOID EXPOSURE**  
Invisible laser radiation is emitted from this aperture

Caution – use of controls or adjustments or performance of procedures other than those specified herein may result in hazardous radiation exposure.  
This Product Complies with 21 CFR 1040.10 and 1040.11  
Manufactured Anritsu Corp. 5-1-1 Onna, Atsugi-shi, Kanagawa, Japan

記載事項は、おことわりなしに変更することがあります。

## アンリツ株式会社

<http://www.anritsu.com>

本社	〒243-8555 神奈川県厚木市恩名 5-1-1	TEL 046-223-1111
厚木	〒243-0016 神奈川県厚木市田村町8-5	
	計測器営業本部	TEL 046-296-1202 FAX 046-296-1239
	計測器営業本部 営業推進部	TEL 046-296-1208 FAX 046-296-1248
	〒243-8555 神奈川県厚木市恩名 5-1-1	
	ネットワーク営業本部	TEL 046-296-1205 FAX 046-225-8357
新宿	〒160-0023 東京都新宿区西新宿6-14-1	新宿グリーンタワービル
	計測器営業本部	TEL 03-5320-3560 FAX 03-5320-3561
	ネットワーク営業本部	TEL 03-5320-3552 FAX 03-5320-3570
	東京支店(官公庁担当)	TEL 03-5320-3559 FAX 03-5320-3562
仙台	〒980-6015 宮城県仙台市青葉区中央4-6-1	住友生命仙台中央ビル
	計測器営業本部	TEL 022-266-6134 FAX 022-266-1529
	ネットワーク営業本部東北支店	TEL 022-266-6132 FAX 022-266-1529
名古屋	〒450-0002 愛知県名古屋市中村区名駅3-20-1	サンシャイン名駅ビル
	計測器営業本部	TEL 052-582-7283 FAX 052-569-1485
大阪	〒564-0063 大阪府吹田市江坂町1-23-101	大同生命江坂ビル
	計測器営業本部	TEL 06-6338-2800 FAX 06-6338-8118
	ネットワーク営業本部関西支店	TEL 06-6338-2900 FAX 06-6338-3711
広島	〒732-0052 広島県広島市東区光町1-10-19	日本生命光町ビル
	ネットワーク営業本部中国支店	TEL 082-263-8501 FAX 082-263-7306
福岡	〒812-0004 福岡県福岡市博多区禰田1-8-28	ツインスクエア
	計測器営業本部	TEL 092-471-7656 FAX 092-471-7699
	ネットワーク営業本部九州支店	TEL 092-471-7655 FAX 092-471-7699

再生紙を使用しています。

お見積り、ご注文、取り扱い、修理などは、下記までお問い合わせください。

〒243-0016 神奈川県厚木市田村町8-5

**アンリツ株式会社 デバイス営業部**

TEL: 046-296-1228 FAX: 046-296-1254

● ご使用前に取扱説明書をよくお読みのうえ、正しくお使いください。

1409

■ 本製品を国外に持ち出すときは、外国為替および外国貿易法の規定により、日本国政府の輸出許可または役務取引許可が必要となる場合があります。また、米国の輸出管理規則により、日本からの再輸出には米国商務省の許可が必要となる場合がありますので、必ず弊社の営業担当までご連絡ください。