

1.55μm SLD モジュール AS5B125EM50M

AS5B125EM50M は、光計測等の光源として開発された1.55μm帯SLD(スーパーレミネッセントダイオード)モジュールです。広いスペクトルで高出力な低コヒーレント光を光ファイバ(PMF:偏波面保存ファイバ)から取り出すことができ、幅広い環境下で動作可能です。

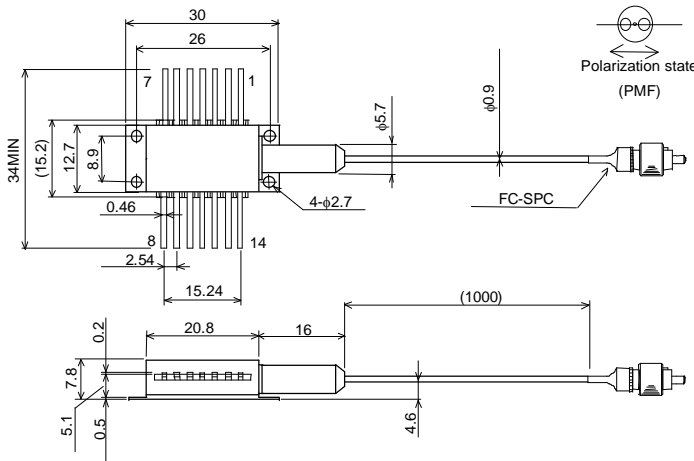
◆特徴

- ・高出力 : 25mW/≤500mA
- ・広スペクトル幅 : =60nm (typ.)
- ・光アイソレータ内蔵
- ・モニタ用 PD、ペルチェクーラー内蔵

◆用途

- ・光ファイバセンサー
- ・光コヒーレントトモグラフィー(OCT)
- ・光計測

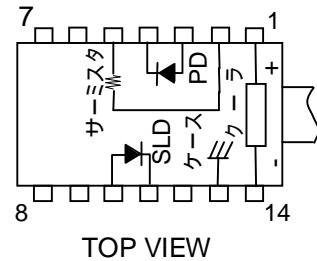
◆外形寸法



(単位:mm)

◆絶対最格大定格(T_{SLD}=25)

項目	記号	定格	単位
SLD順電流	I _F	600	mA
SLD逆電圧	V _R	2	V
PD順電流	I _{FD}	10	mA
PD逆電圧	V _{RD}	10	V
動作ケース温度	T _C	-20 to +75	
保存温度	T _{stg}	-40 to +85	
クーラー電流	I _C	2	A



TOP VIEW

No.	FUNCTION	No.	FUNCTION
1	クーラーアノード	8	NC
2	サーミスタ	9	NC
3	PDアノード	10	SLDアノード
4	PDカソード	11	SLDカソード
5	サーミスタ	12	NC
6	NC	13	ケース
7	NC	14	クーラーカソード

端子接続

◆電氣的・光学的特性(T_{SLD}=25 , T_C=25)

項目	記号	測定条件	Min.	Typ.	Max.	単位
順電圧	V _F	P _F =25mW			2.4	V
順電流(BOL)	I _F	P _F =25mW			500	mA
中心波長	λ _C	P _F =25mW, -3dB	1530	1550	1570	nm
スペクトル幅	Δλ	P _F =25mW, -3dB	55	60		nm
スペクトルリップル	M	P _F =25mW, res=0.1nm			0.6	dB
モニタ電流	I _m	P _F =25mW, V _{RD} =5V	400		2000	μA
PD暗電流	I _d	V _{RD} =5V			0.1	μA
トラッキングエラー	ΔP _f	I _m =const, T _C =-20 to 75			0.5	dB
クーラ電圧	V _C	I _F = I _F (EOL), T _C =75			3.5	V
クーラ電流	I _C	I _F = I _F (EOL), T _C =75			1.2	A
サーミスタ抵抗	R _{th}	T _{SLD} =25 , B=3900±100K	9.5	10	10.5	kΩ
アイソレーション	R _o	T _{SLD} =25	30			dB

(Note) I_F (EOL)= I_F (BOL) X 1.2

(Note) SLDの偏波方向は、PMFのスロー軸に対して平行です。

本製品を国外に持ち出す時は外国為替及び外国貿易法の規定により日本国政府の輸出許可または役務取引許可が必要となる場合がありますので、弊社営業担当までご連絡ください。