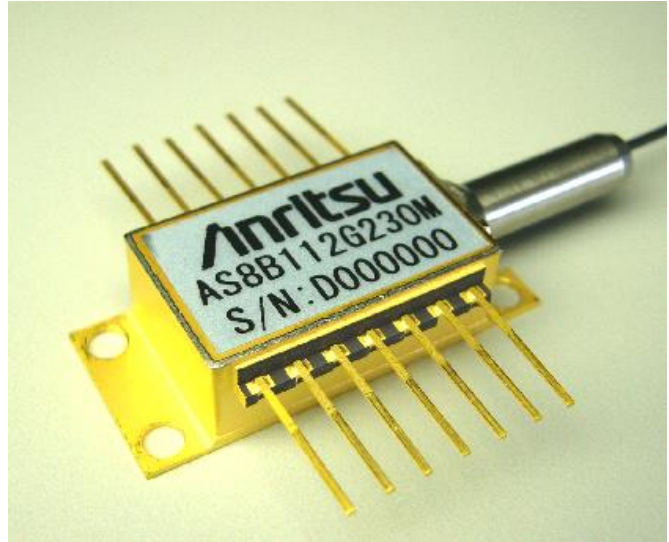


0.8 μ m SLDモジュール AS8B SERIES

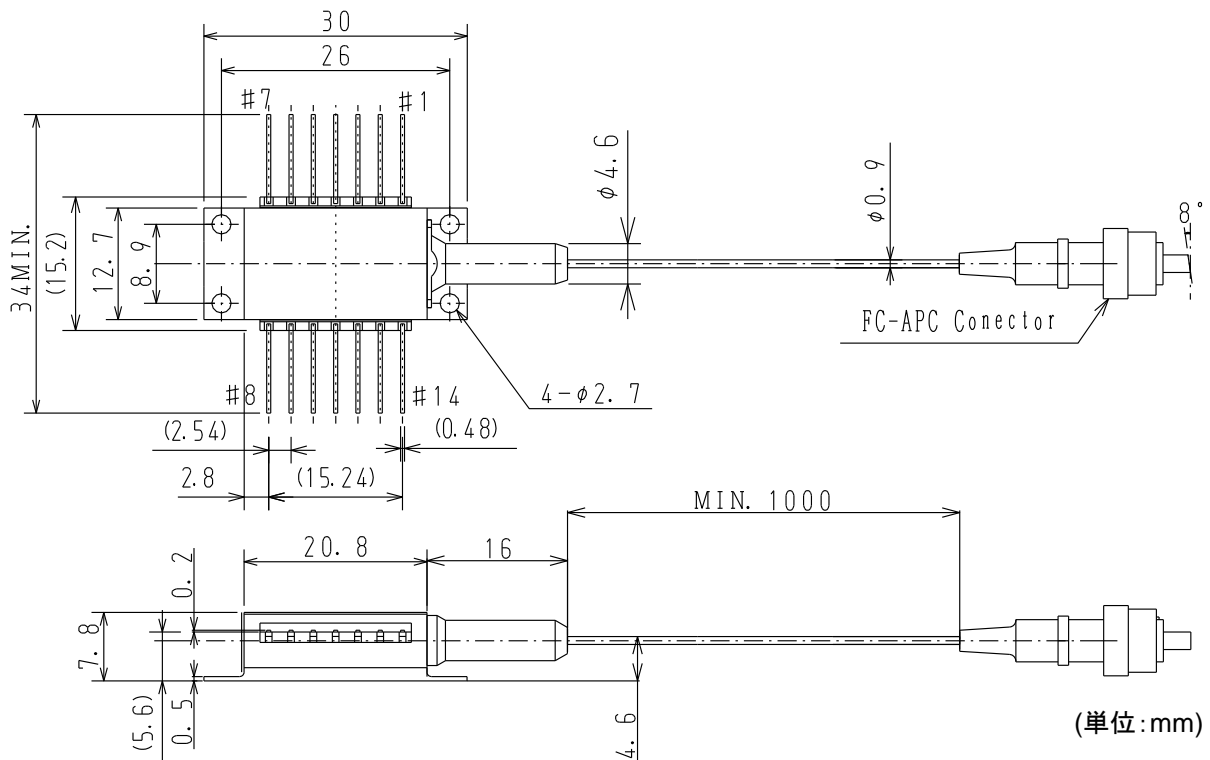
AS8B SERIESは、Optical Coherent Tomography(OCT)を含む様々な光学測定機器用のために設計されたSLD(Super Luminescent Diode)モジュールです。

■ 特長

- ◆ 光出力 :
 - 2mW (IF \leq 120mA) AS8B112G230M
 - 5mW (IF \leq 150mA) AS8B115G230M
- ◆ ファイバー : SMF(ϕ 0.9mm)
- ◆ FC-APCコネクタ付き
- ◆ 14pinバタフライパッケージ
- ◆ モニタPD, クーラ内蔵
- ◆ 低消費電力

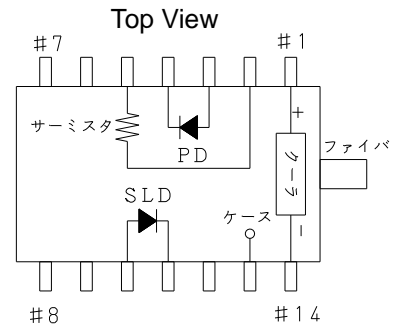


■ 外形寸法



■ 端子接続

No.	FUNCTION	No.	FUNCTION
1	クーラーアノード	8	NC
2	サーミスタ	9	NC
3	PDアノード	10	SLDアノード
4	PDカソード	11	SLDカソード
5	サーミスタ	12	NC
6	NC	13	ケース
7	NC	14	クーラーカソード



■ 絶対最大定格

項目	記号	定格		単位
		AS8B112G230M	AS8B115G230M	
光出力	P_f	2.5	6.0	mW
SLD順電流	I_F	180	220	mA
SLD逆電圧	V_R	2		V
PD逆電圧	V_R	20		V
動作ケース温度	T_C	-20~+70		°C
保存温度	T_{stg}	-40~+85		°C
クーラー電流	I_C	2		A

* 絶対最大定格を超えると故障の原因になることがあります。

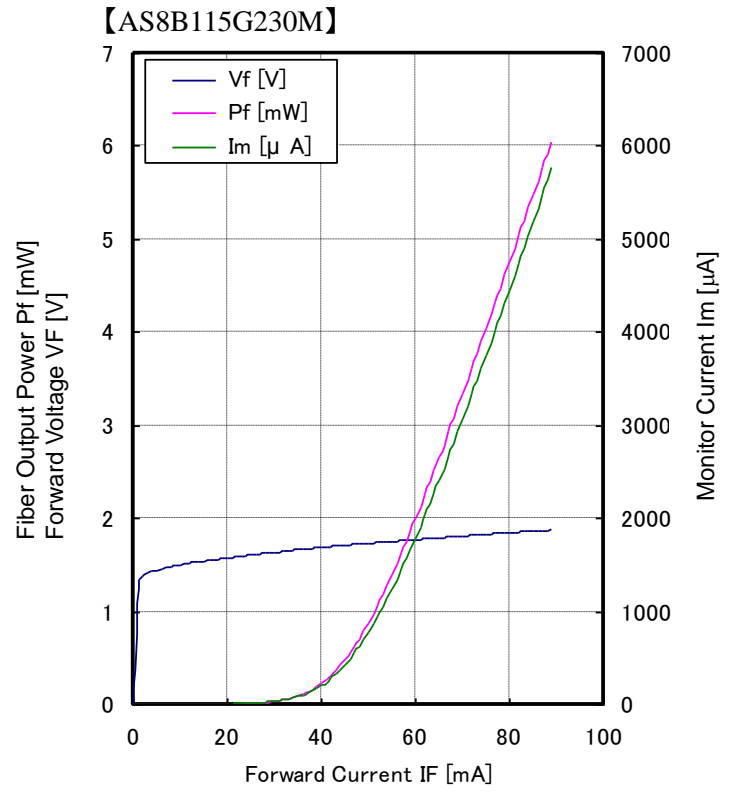
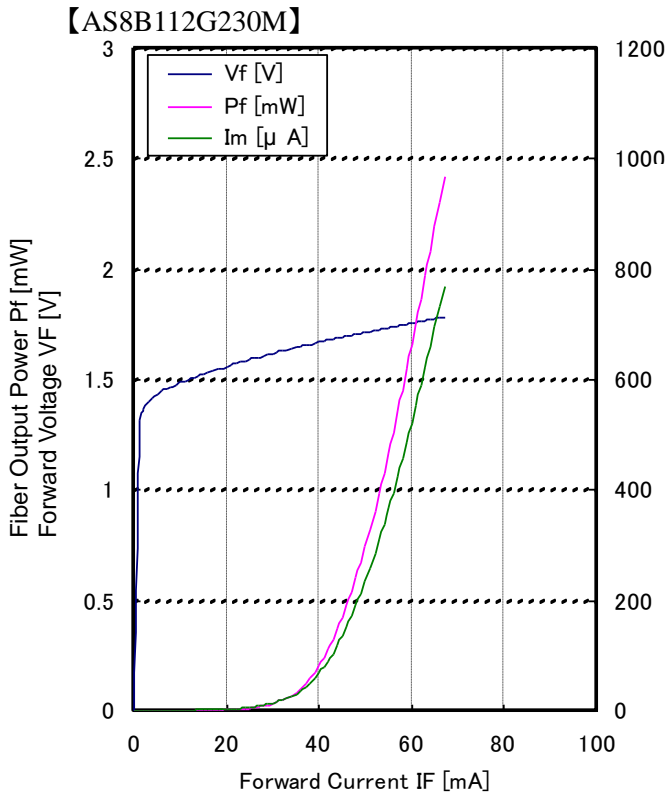
■ 電氣的・光学的特性 ($T_{SLD}=25^{\circ}C$ 、 $T_C=25^{\circ}C$)

項目	記号	測定条件		AS8B112G230M	AS8B115G230M	単位
定格光出力	P_f			2.0	5.0	mW
順電圧	V_F	定格光出力時	Typ.	2.0		V
			Max.	2.5		
順電流 (BOL)	I_F	定格光出力時	Max.	120	150	mA
中心波長	λ_C	定格光出力時	Min.	810		nm
			Typ.	830		
			Max.	850		
スペクトル半値幅	$\Delta\lambda$	定格光出力時	Min.	10		nm
			Typ.	14		
スペクトル変調度	M_d	定格光出力時	Typ.	2		%
			Max.	10		
モニタ電流	I_m	定格光出力時、 $V_R=5V$	Min.	0.2		mA
PD暗電流	I_d	$V_R=5V$	Max.	0.1		μA
トラッキングエラー	$ \Delta P_f $	$I_m=Const$ 、 $T_C=-20\sim 70^{\circ}C$	Max.	1.0		dB
クーラ電圧	V_C	$I_F=*EOL$ 、 $T_C=70^{\circ}C$	Max.	2.5		V
クーラ電流	I_C	$I_F=*EOL$ 、 $T_C=70^{\circ}C$	Max.	1.0		A
サーミスタ抵抗	R_{th}	$T_{LD}=25^{\circ}C$ $B=3900\pm 100K$	Min.	9.5		k Ω
			Typ.	10.0		
			Max.	10.5		

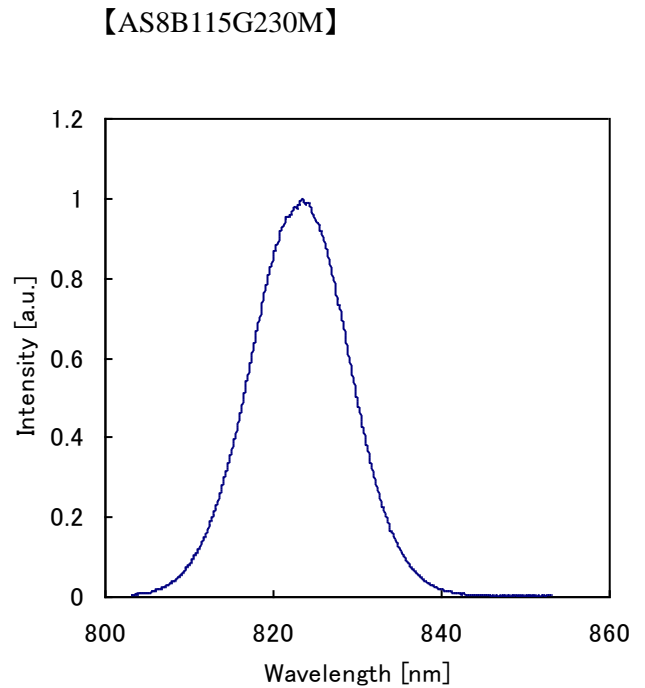
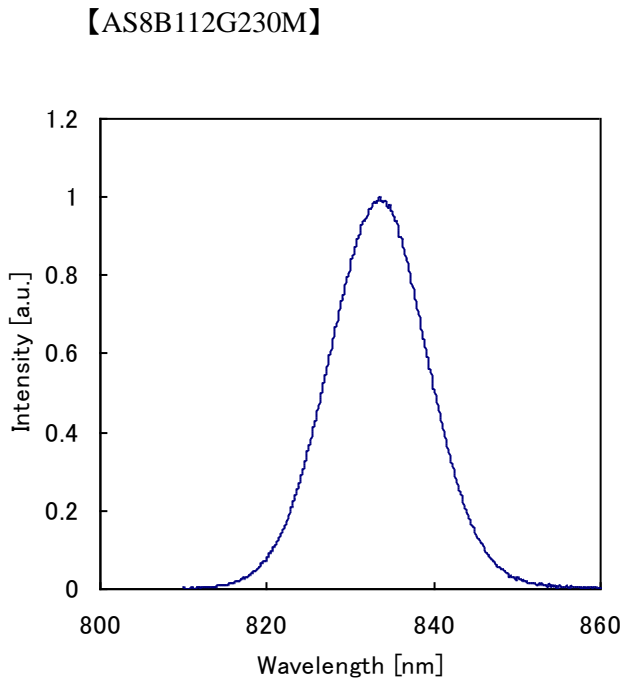
(注) *EOL=BOL×1.2

■ 標準特性例

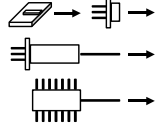
◆ 光出力／電圧／モニタ電流




◆ 発振スペクトラム




SEMICONDUCTOR LASER





DANGER

INVISIBLE LASER RADIATION
AVOID DIRECT EXPOSURE TO BEAM

 OUTPUT POWER 5mW
WAVELENGTH 800 to 900nm
CLASS III b LASER PRODUCT

AVOID EXPOSURE
Invisible laser radiation is emitted from this aperture

Caution – use of controls or adjustments or performance of procedures other than those specified herein may result in hazardous radiation exposure.
This Product Complies with 21 CFR 1040.10 and 1040.11
Manufactured Anritsu Corp. 5-1-1 Onna, Atsugi-shi, Kanagawa, Japan

アンリツ株式会社

<http://www.anritsu.com>

本社	〒243-8555 神奈川県厚木市恩名 5-1-1	TEL 046-223-1111
厚木	〒243-0016 神奈川県厚木市田村町 8-5	
	計測器営業本部	TEL 046-296-1202 FAX 046-296-1239
	計測器営業本部 営業推進部	TEL 046-296-1208 FAX 046-296-1248
	〒243-8555 神奈川県厚木市恩名 5-1-1	
	ネットワーク営業本部	TEL 046-296-1205 FAX 046-225-8357
新宿	〒160-0023 東京都新宿区西新宿 6-14-1	新宿グリーンタワービル
	計測器営業本部	TEL 03-5320-3560 FAX 03-5320-3561
	ネットワーク営業本部	TEL 03-5320-3552 FAX 03-5320-3570
	東京支店(官公庁担当)	TEL 03-5320-3559 FAX 03-5320-3562
仙台	〒980-6015 宮城県仙台市青葉区中央 4-6-1	住友生命仙台中央ビル
	計測器営業本部	TEL 022-266-6134 FAX 022-266-1529
	ネットワーク営業本部東北支店	TEL 022-266-6132 FAX 022-266-1529
名古屋	〒450-0002 愛知県名古屋市中村区名駅 3-20-1	サンシャイン名駅ビル
	計測器営業本部	TEL 052-582-7283 FAX 052-569-1485
大阪	〒564-0063 大阪府吹田市江坂町 1-23-101	大同生命江坂ビル
	計測器営業本部	TEL 06-6338-2800 FAX 06-6338-8118
	ネットワーク営業本部関西支店	TEL 06-6338-2900 FAX 06-6338-3711
広島	〒732-0052 広島県広島市東区光町 1-10-19	日本生命光町ビル
	ネットワーク営業本部中国支店	TEL 082-263-8501 FAX 082-263-7306
福岡	〒812-0004 福岡県福岡市博多区榎田 1-8-28	ツインスクエア
	計測器営業本部	TEL 092-471-7656 FAX 092-471-7699
	ネットワーク営業本部九州支店	TEL 092-471-7655 FAX 092-471-7699

再生紙を使用しています。

記載事項は、おことわりなしに変更することがあります。

お見積り、ご注文、取り扱い、修理などは、下記までお問い合わせください。

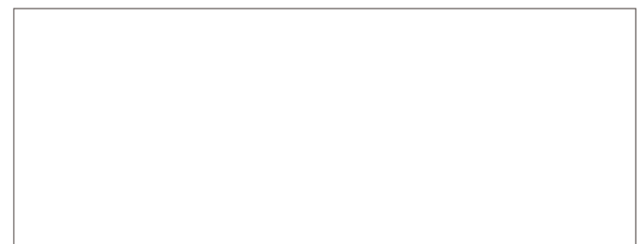
〒243-0016 神奈川県厚木市田村町 8-5

アンリツ株式会社 デバイス営業部

TEL: 046-296-1228 FAX: 046-296-1254

● ご使用の前に取扱説明書をよくお読みのうえ、正しくお使いください。

1409



■ 本製品を国外に持ち出すときは、外国為替および外国貿易法の規定により、日本国政府の輸出許可または役務取引許可が必要となる場合があります。また、米国の輸出管理規則により、日本からの再輸出には米国商務省の許可が必要となる場合がありますので、必ず弊社の営業担当までご連絡ください。