

## 0.8 $\mu$ m SLD CAN AS8K215GY30M Light Output power 5mW

AS8K215GY30Mは、光計測等の光源として開発されたスーパーluminescentダイオード(SLD)モジュールです。広いスペクトル幅の低コヒーレントな光をレーザダイオード並の小さな出射角で放射します。これにより、シングルモードファイバに対しても高い結合効率を得ることが可能です。

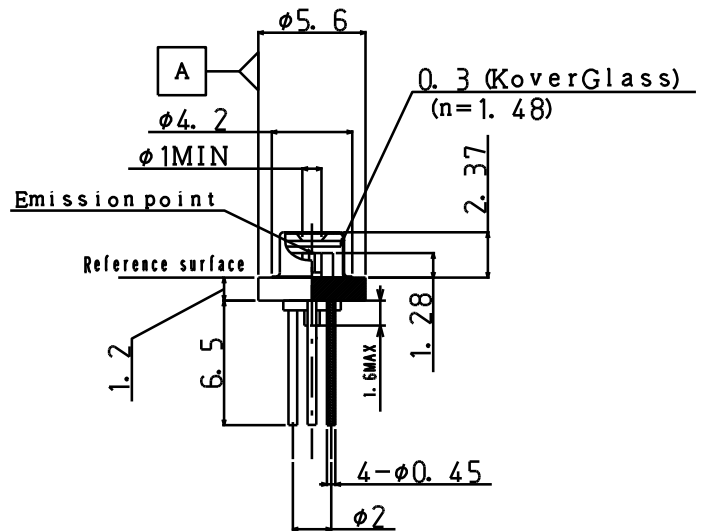
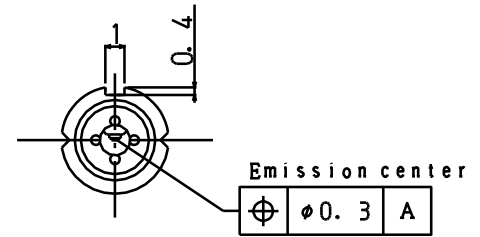
### ■ 特徴

- ・  $\Phi$ 5.6 CAN パッケージ
- ・ 高出力  $P_o = 5\text{mW}$
- ・ 広いスペクトル半値幅  $\Delta\lambda = 15\text{nm}$  (Typ.)
- ・ モニタ PD 搭載

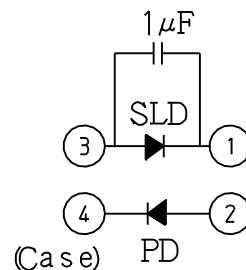
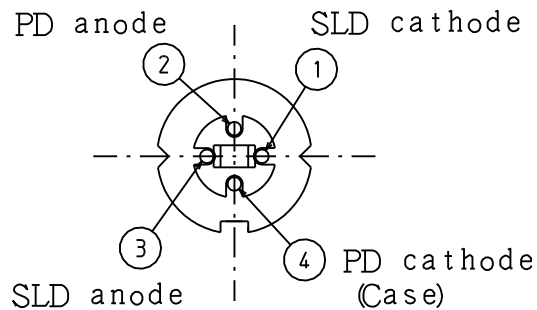
### ■ 用途

- ・ 工業用センサ/光エンコーダ
- ・ 光コヒーレンストモグラフィー(OCT)
- ・ 光計測

### ■ 外形寸法



パッケージ外形 (単位: mm)



端子接続

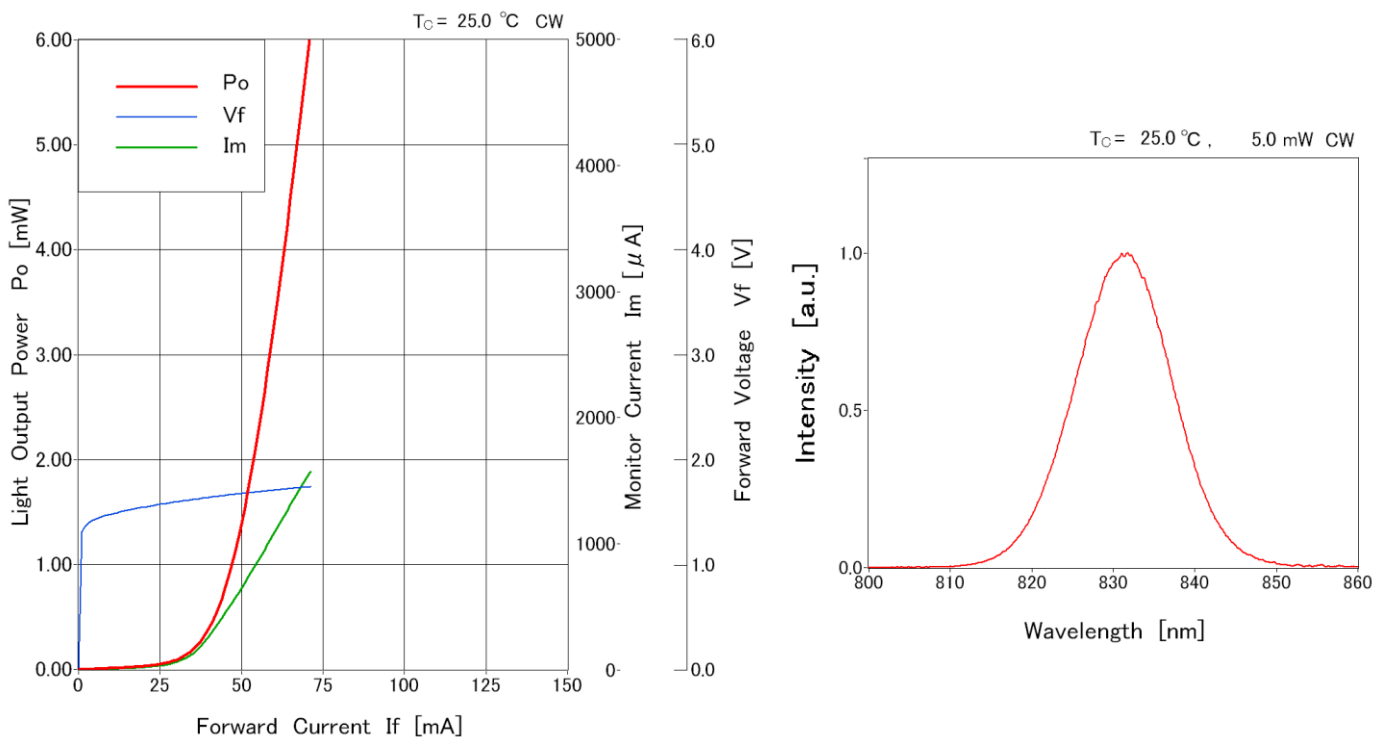
## ■絶対最大定格

項目	記号	定格	単位
SLD 逆電圧	$V_R$	2.0	V
光出力	$P_O$	6	mW
SLD順電流	$I_F$	120	mA
PD逆電圧	$V_{RD}$	15	V
動作ケース温度	$T_C$	-20~+70	°C
保存温度	$T_{stg}$	-40~+80	°C

## ■電氣的・光学的特性 ( $T_C=25^\circ\text{C}$ )

項目	記号	測定条件	Min.	Typ.	Max.	単位
SLD 順電流	$I_F$	$P_O = 5 \text{ mW}$		70	100	mA
SLD 順電圧	$V_F$	$P_O = 5 \text{ mW}$		2.0	2.5	V
中心波長	$\lambda_C$	$P_O = 5 \text{ mW}$	810	830	850	nm
スペクトル半値幅	$\Delta\lambda$	$P_O = 5 \text{ mW}$	10	15		nm
スペクトル変調度	$M_d$	$P_O = 5 \text{ mW}$		2	10	%
PD モニタ電流	$I_m$	$P_O = 5 \text{ mW}, V_{RD} = 5 \text{ V}$	0.2	1.5	2.2	mA
ビーム広がり角(水平)	$\theta_{//}$	$P_O = 5 \text{ mW}$		15		deg
ビーム広がり角(垂直)	$\theta_{\perp}$	$P_O = 5 \text{ mW}$		45		deg

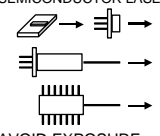
## ■AS8E215GY30M 標準特性例 光出力/順電圧/モニタ電流－順電流特性/発振スペクトラム



**Note :**

記載事項および製品仕様は予告なく変更することがありますので、  
ご用命の際は弊社営業窓口までご確認ください。

SEMICONDUCTOR LASER



**DANGER**

INVISIBLE LASER RADIATION  
AVOID DIRECT EXPOSURE TO BEAM

OUTPUT POWER 10mW  
WAVELENGTH 810 to 850nm  
CLASS III b LASER PRODUCT

**AVOID EXPOSURE**  
Invisible laser radiation is emitted  
from this aperture

Caution – use of controls or adjustments or performance of procedures other than those specified herein may result in hazardous radiation exposure.  
This Product Complies with 21 CFR 1040.10 and 1040.11  
Manufactured Anritsu Corp. 5-1-1 Onna, Atsugi-shi, Kanagawa, Japan

記載事項は、おことわりなしに変更することがあります。

## アンリツ株式会社

<http://www.anritsu.com>

本社	〒243-8555 神奈川県厚木市恩名 5-1-1	TEL 046-223-1111
厚木	〒243-0016 神奈川県厚木市田村町 8-5	
	計測器営業本部	TEL 046-296-1202 FAX 046-296-1239
	計測器営業本部 営業推進部	TEL 046-296-1208 FAX 046-296-1248
	〒243-8555 神奈川県厚木市恩名 5-1-1	
	ネットワークス営業本部	TEL 046-296-1205 FAX 046-225-8357
新宿	〒160-0023 東京都新宿区西新宿 6-14-1	新宿グリーンタワービル
	計測器営業本部	TEL 03-5320-3560 FAX 03-5320-3561
	ネットワークス営業本部	TEL 03-5320-3552 FAX 03-5320-3570
	東京支店(官公庁担当)	TEL 03-5320-3559 FAX 03-5320-3562
仙台	〒980-6015 宮城県仙台市青葉区中央 4-6-1	住友生命仙台中央ビル
	計測器営業本部	TEL 022-266-6134 FAX 022-266-1529
	ネットワークス営業本部東北支店	TEL 022-266-6132 FAX 022-266-1529
名古屋	〒450-0002 愛知県名古屋市中村区名駅 3-20-1	サンシャイン名駅ビル
	計測器営業本部	TEL 052-582-7283 FAX 052-569-1485
大阪	〒564-0063 大阪府吹田市江坂町 1-23-101	大同生命江坂ビル
	計測器営業本部	TEL 06-6338-2800 FAX 06-6338-8118
	ネットワークス営業本部関西支店	TEL 06-6338-2900 FAX 06-6338-3711
広島	〒732-0052 広島県広島市東区光町 1-10-19	日本生命光町ビル
	ネットワークス営業本部中国支店	TEL 082-263-8501 FAX 082-263-7306
福岡	〒812-0004 福岡県福岡市博多区榎田 1-8-28	ツインスクエア
	計測器営業本部	TEL 092-471-7656 FAX 092-471-7699
	ネットワークス営業本部九州支店	TEL 092-471-7655 FAX 092-471-7699

再生紙を使用しています。

お見積り、ご注文、取り扱い、修理などは、下記までお問い合わせください。

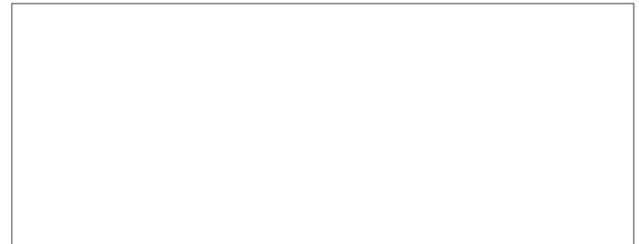
〒243-0016 神奈川県厚木市田村町 8-5

**アンリツ株式会社 デバイス営業部**

TEL: 046-296-1228 FAX: 046-296-1254

● ご使用の前に取扱説明書をよくお読みのうえ、正しくお使いください。

1409



■ 本製品を国外に持ち出すときは、外国為替および外国貿易法の規定により、日本国政府の輸出許可または役務取引許可が必要となる場合があります。また、米国の輸出管理規則により、日本からの再輸出には米国商務省の許可が必要となる場合がありますので、必ず弊社の営業担当までご連絡ください。