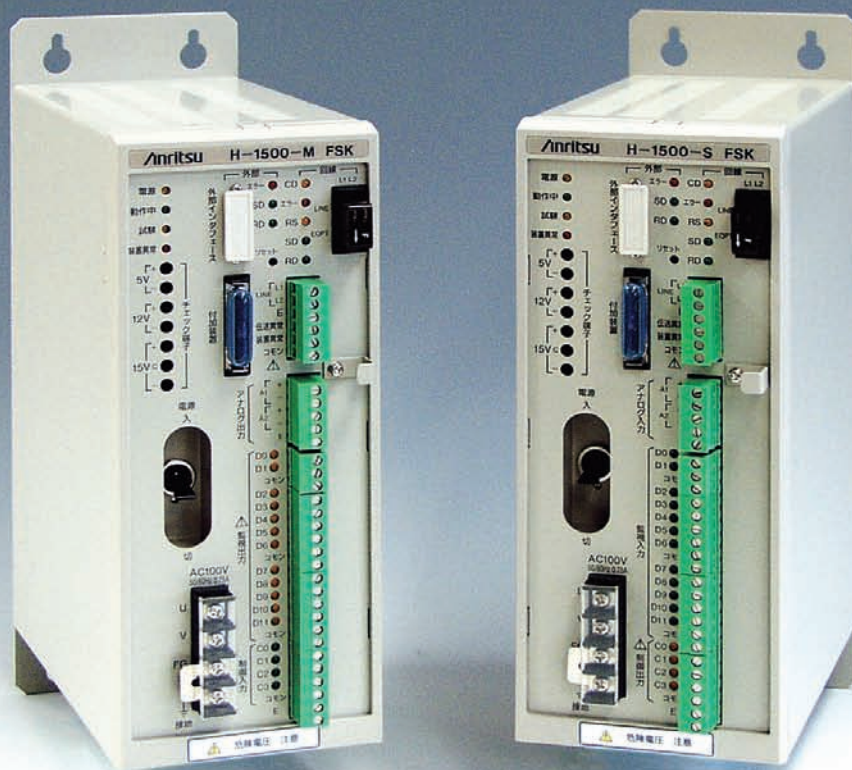


遠隔監視制御装置 H-1500

小形・多機能 小容量テレメータ



H-1500 小形・多機能 小容量テレメータ

本装置は、各種設備の運転状況や水位、流量、電圧、電流等の計測データを、通信回線 (NTT 専用回線では 3.4 kHz 回線または 50 bit/s 回線) を介して遠隔監視・制御するテレメータ・テレコントロール装置で、監視制御装置 (親局) と被監視制御装置 (子局) とで構成されます。

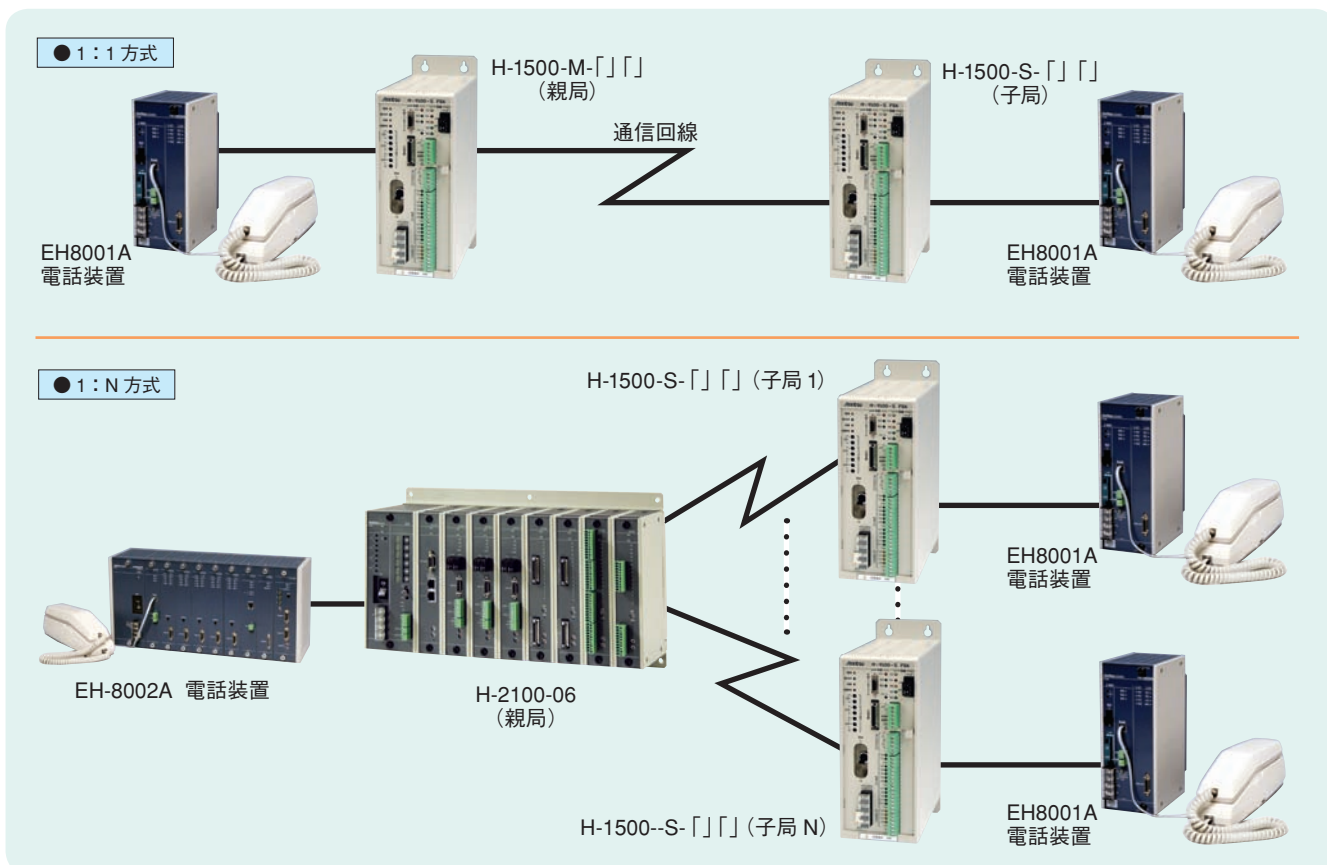
特長

- 制御機能も備えた、コンパクトな小容量テレメータ
アナログ監視……………2 量
パルス監視……………2 点
デジタル (状態) 監視……………10 点
(パルス監視を使用しない場合は、12 点)
デジタル制御……………4 点
- 信号処理機能
アナログ入出力信号
デジタル入出力信号
- 経済的なシステム構築
当社 H-2100 または H-1000 テレメータを親局とした、1 : N 方式の子局としても使用可能
- 入出力モニター
デジタル入出力信号を表面パネルに LED 表示
- 警報出力表示
通信異常時および電源異常時に LED 表示と外部へ接点出力
- 同時通話機能
データ通信 1200 bit/s での同時通話が可能

用途

- 上水道施設管理
- 下水道施設管理
- 農業用水施設管理
- 工業用水施設管理
- 河川施設管理
- 道路・トンネル施設管理
- 気象観測
- 環境汚染 (大気・水質など) 監視

総合系統図



仕様

項目		仕様		
伝送仕様	通信回線	E/F モデル：NTT 専用回線 3.4 kHz または同等私設線 D モデル：NTT 専用回線 50 bit/s または同等私設線（アースリターン直流伝送）		
	通信方式	E モデル：半二重通信（HDLC 方式） D/F モデル：全二重通信（CDT 方式）または半二重通信（HDLC 方式）		
	伝送方式	伝送速度	E モデル：FSK1200 bit/s（1700 ± 400 Hz） F モデル：FSK200 bit/s（1080/1750 ± 200 Hz） D モデル：50 bit/s	
		送受信レベル	E/F モデル：送信 0 ～ 31 dBm、受信 0 ～ 40 dBm（CD - 40 ～ 45 dBm） D モデル：送信 20 ± 3 mA、受信 ± 15 ～ 23 mA	
入出力仕様	入出力点数および条件	監視制御装置（親局）	アナログ監視出力	2 量 DC 0 ～ 20 mA/4 ～ 20 mA（負荷抵抗 550 Ω 以下） または DC 0 ～ 5 V/1 ～ 5 V（負荷抵抗 2 k Ω 以上）
			デジタル監視出力	10 点（パルス監視をしない場合は 12 点） フォトモスリレー（接点仕様：無電圧 a 接点、DC150 V/50 mA 以下または AC125 V/50 mA 以下）
		パルス監視出力	2 点 フォトモスリレー（接点仕様：無電圧 a 接点、DC150 V/50 mA 以下または AC125 V/50 mA 以下） パルス幅：0.5 秒以上	
		デジタル制御入力	4 点 フォトカプラ（外部接点仕様：無電圧 a 接点、DC15 V/20 mA 以上）	
	被監視制御装置（子局）	アナログ監視入力	2 量 DC 0 ～ 20 mA/4 ～ 20 mA（入力抵抗 250 Ω） または DC 0 ～ 5 V（入力抵抗 1 M Ω 以上）	
		デジタル監視出力	10 点（パルス監視をしない場合は 12 点） フォトカプラ（外部接点仕様：無電圧 a 接点、DC15 V/20 mA 以上）	
		パルス監視入力	2 点 フォトカプラ（外部接点仕様：無電圧 a 接点、DC15 V/20 mA 以上）	
		デジタル制御出力	4 点 リレー（接点仕様：無電圧 a 接点抵抗負荷、DC60 V/0.5 A 以下または AC125 V/0.5 A 以下） パルス幅：0.5 秒以上	
	入出力処理	アナログ	オーバースケール処理、上下限判定処理、移動平均処理 12 → 10 桁変換処理、10 → 12 桁変換処理	
		デジタル	ラッチ処理、チャタリング防止処理、パルス幅処理	
入出力モニタ	デジタル監視・制御入力/デジタル監視・制御出力を LED 表示			
アナログ信号変換精度	± 0.5% 以下（アナログ監視入力→アナログ監視出力）			
打ち合わせ通信機能	E モデルは EH8001A/EH8002A を使用して同時通話が可能			
警報機能	電源異常時および通信異常時（CDT：パリティエラー / 反転二連送エラー / キャリア断、HDLC：CRC エラー / キャリア断）に LED 表示と外部接点出力			
一般仕様	仕様条件	温度	規格範囲 0 ～ + 40°C、動作範囲 - 10 ～ + 50°C	
		湿度	30 ～ 90%	
	絶縁耐力	電源：AC1500 V 1 分間、LINE 入出力：DC500 V 1 分間		
	絶縁抵抗	電源 / LINE / 入出力：DC500 V、100 M Ω 以上		
	接地	D 種接地以上		
	電源および消費電力	H-1500-「」-A「」	AC100 V ± 10%、50/60Hz、65 VA 以下	
		H-1500-「」-D「」	DC24 V ± 10%、45 W 以下	
寸法および質量	100 (W) × 250 (H) × 200 (D) mm、6.5 kg 以下（本体のみ）			
取り付け	パネルマウント / 壁掛け			

注 E モデル、F モデル、D モデルの種別は機種構成の項目を参照して下さい。

電話装置

ご指定により下記の打ち合わせ用電話装置を用意いたします。通信回線はテレメータ回線を併用します。（3.4 kHz 専用回線のみ）

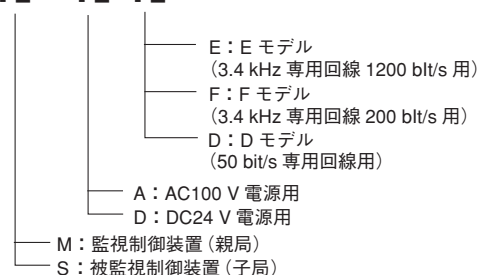
品名	方式	1:1 親局 子局	1:N または (1:1) × N	
			親局	子局
EH8001A 電話装置 (1 局用)		○	—	○
EH8002A 電話装置 (多局用)		—	○	—

送受信機として、T-1330 電話機を上記電話装置に接続して使用します。

機種構成

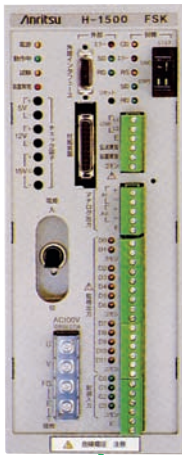
監視制御と被監視制御、電源および伝送仕様の種別により、機種品名は以下のように表します。

H-1500-「」-「」「」

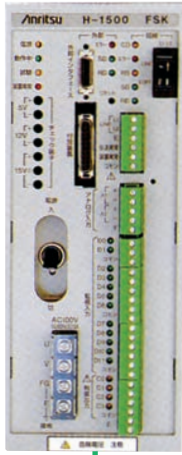


H-1500 小容量テレメータ シリーズ

H-1500-M-AE
H-1500-M-AF



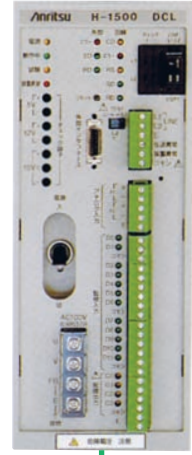
H-1500-S-AE
H-1500-S-AF



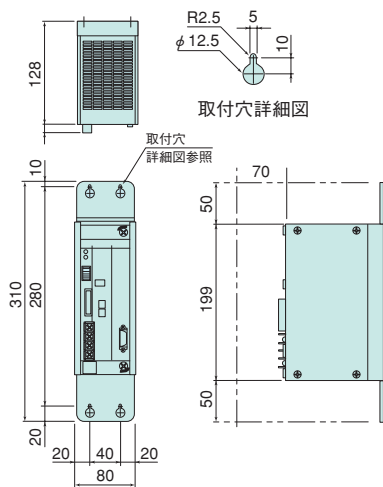
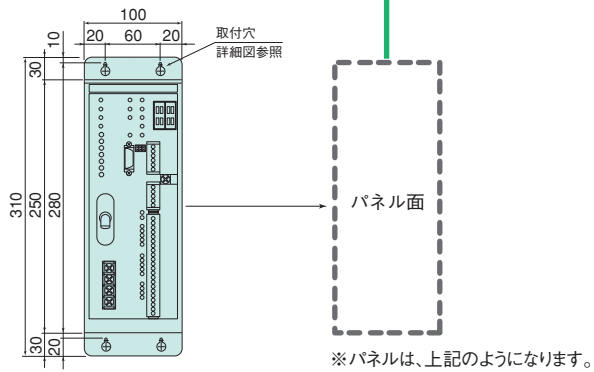
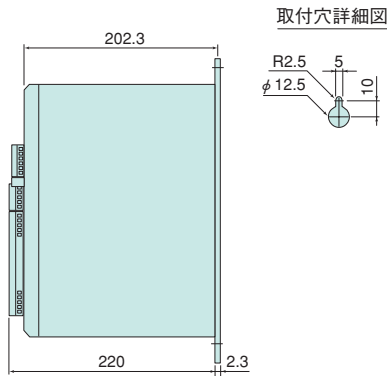
H-1500-M-AD



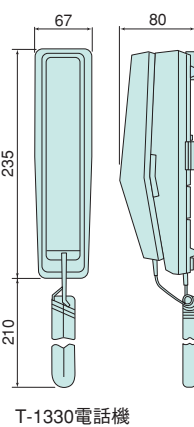
H-1500-S-AD



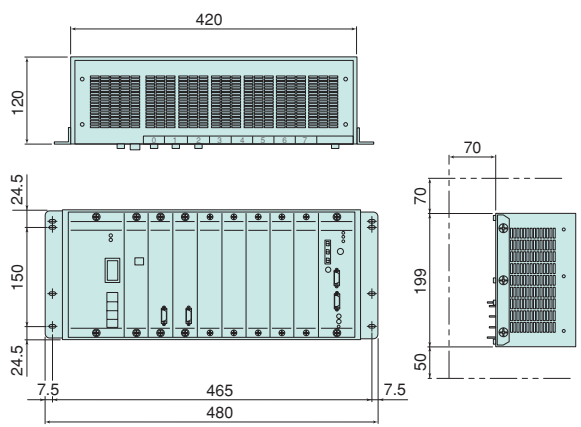
注
H-1500-「J」-D「」タイプの
パネル面は、電源入力端子の表示が
AC100 V → DC24 V
50/60 Hz 0.75 A → 2.3 A
U、V → +、-
となります。



EH8001A 電話装置 (1局用)



T-1330 電話機



EH8002A 電話装置 (多局用)

お見積り、ご注文、修理などのお問い合わせは下記まで。記載事項はおことわりなしに変更することがあります。

Anritsu

アンリツ株式会社

<http://www.anritsu.co.jp/>

本社:TEL 046-223-1111 〒243-8555 神奈川県厚木市恩名5-1-1

ネットワーク営業本部 TEL 046-296-1205 〒243-8555 神奈川県厚木市恩名5-1-1

ネットワーク営業本部

北海道支店 TEL 011-231-6228 〒060-0042 札幌市中央区大通西5-8 昭和ビル
東北支店 022-266-6132 980-6015 仙台市青葉区中央4-6-1 住友生命仙台中央ビル
東京支店 03-5320-3559 160-0023 新宿区西新宿6-14-1 新宿グリーンタワービル
中部支店 052-582-7285 450-0002 名古屋市中村区名駅3-20-1 サンシャイン名駅ビル
関西支店 06-6338-2900 564-0063 大阪府吹田市江坂町1-23-101 大同生命江坂ビル
中国支店 082-263-8501 732-0052 広島市東区光町1-10-19 日本生命光町ビル
九州支店 092-471-7655 812-0004 福岡市博多区榎田1-8-28 ツインスクエア

△安全に関するご注意

- ご使用の際は取扱説明書をよくお読み下さい。
- 本製品は屋内専用でお使いいただくように設計されています。
- 火災、感電などの事故や故障を避けるため温度、湿度、電源電圧は決められた範囲でお使い下さい。

■本製品を国外に持ち出すときは、外国為替および外国貿易法の規定により、日本国政府の輸出許可または役務取引許可が必要となる場合があります。また、米国の輸出管理規則により、日本からの再輸出には米国商務省の許可が必要となる場合がありますので、必ず弊社の営業担当までご連絡ください。

■このカタログの記載内容は2011年10月17日現在のものです。

No.H-1500-J-A-1 (6.30)

ddc/dc