

MX842301B-21

ARIB RCR STD-27 付録3対応

MD1623B シグナリングテスト用



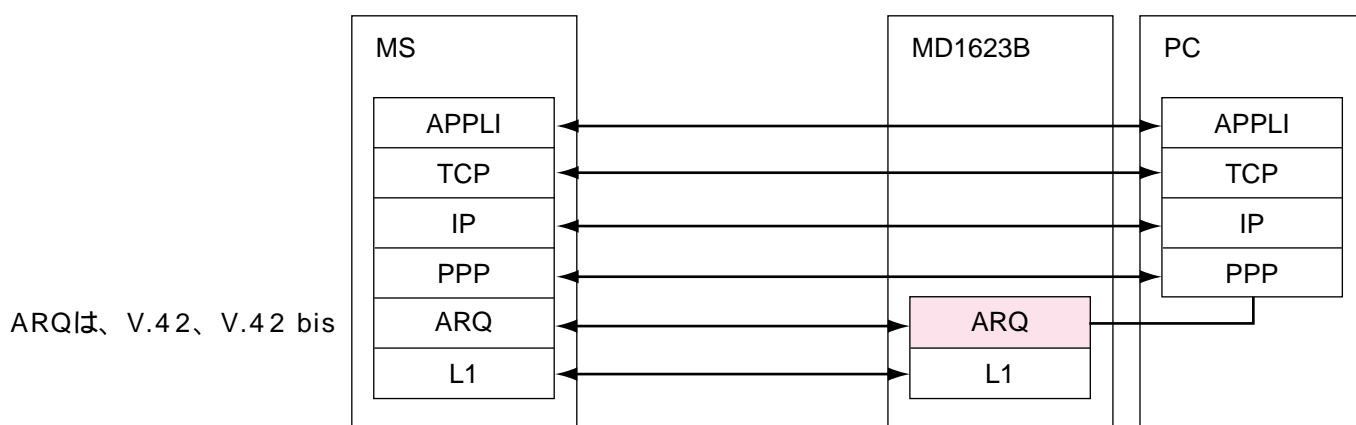
回線交換の試験が可能

MX842301B-21 ARIB RCR STD-27 付録3 対応

MX842301Bオプション21はMD1623B(PDC用シグナリングテスト)上で動作するオプションソフトウェアであり、ARIB RCR STD-27 付録3 デジタル方式自動車電話システムの高速データ伝送方式に関する標準規格に対応しています。本オプションソフトウェアを装備することにより、回線交換(Upload, Download共)の試験を行えます。

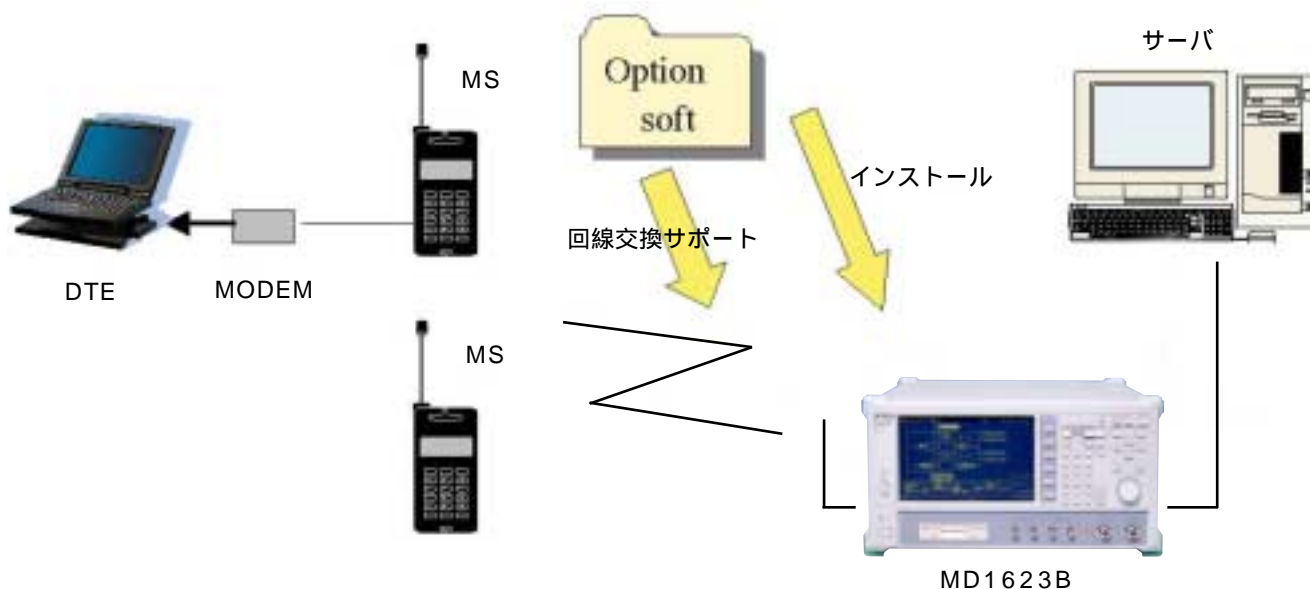
このオプションにより、1台のMD1623Bで回線交換とパケットの両方の試験が可能です(この際のサーバ側のアプリケーションソフトウェアはお客様にてご用意頂く必要があります)。

プロトコルスタック



試験構成例

下図の構成で、PDC移動機からデータ(写真データなど)を送信し、MD1623Bを介してサーバ側にデータを送信できます(Upload)。また、サーバ側から送信されるデータ(写真データなど)をMD1623Bを介してPDC移動機に送信できます(Download)。



規格

MD1623B 本体規格

送信部	周波数範囲	310 ~ 828、838 ~ 843、870 ~ 885、1477 ~ 1501 MHz(オプション01)
	周波数設定間隔	25 kHz ステップ
	キャリア数	2波
	送信レベル範囲	13 ~ 83 dB μ V ^{*1} (1波あたり)
	送信レベル確度	± 2 dB(24 ~ 83 dB μ V) [*] 25 \pm 5
受信部	周波数範囲	940 ~ 958、893 ~ 898、925 ~ 940、1429 ~ 1453 MHz(オプション01)
	周波数設定間隔	25 kHz ステップ
	キャリア数	1波
	受信レベル範囲	77 ~ 149 dB μ V ^{*1}
	受信誤り率	BER 1×10^{-6} 以下 (77 dB μ V)
基準発振器	周波数	10 MHz
	安定度	エージングレート : 2×10^{-8} /日、 2×10^{-7} /年 温度特性 : $\pm 5 \times 10^{-8}$ (25 基準)
	外部基準入力	10 MHz、2 ~ 5 Vp-p
外部制御	GPIO : SH1、SR1、DC1、C0、AH1、RL1、DT0、T5、PP0、L4 RS-232C1 : ビットレート 600、1200、2400、4800 bps RS-232C2 : ビットレート 1200 ~ 115.2 kbps	
記憶装置	3.5 インチフロッピーディスク、MS-DOS ^{*2} フォーマット 2DDフォーマット : 720 kB (フォーマット時) 2HDフォーマット : 1.2 MB (フォーマット時)	
電源	AC 85 ~ 132 V、47.5 ~ 63 Hz、230 VA	
動作温度範囲	0 ~ 50 (フロッピーディスクの使用時は 5 ~ 45)	
寸法・質量	426(W) \times 221.5(H) \times 451(D)mm、20 kg	

*1 : 0 dB μ V = - 113 dBm

*2 : MS-DOSは、米国Microsoft社の登録商標です。

MX842301B-21 ARIB RCR STD-27 付録3対応

ARIB RCR STD-27 付録3 デジタル方式自動車電話システムの高速データ伝送方式に関する標準規格準拠

オーダリング・インフォメーション

ご契約にあたっては、型名・記号、品名、数量をご指定ください。

型名・記号	品名
MD1623B	本体 シグナリングテスタ
J0576B	標準付属品
F0012	同軸コード (N-P・5D-2W・N-P)、1 m : 2本
J0017F	ヒューズ、3.15 A : 2個
J0266	電源コード、2.6 m : 1本
MX842301B	変換アダプタ(3P 2P 変換プラグ) : 1個
W1621AW	PDCシグナリングテスタ用ソフトウェア(FD 3.5インチ) : 1枚 MX842301B 取扱説明書 : 1部
MD1623B-01	オプション
MX842301B-21	PDC1.5 GHz対応オプション ARIB STD-27 付録 3 対応(FD 3.5インチ)
CU10NA3S-C	応用機器・部品
CU111A3N-C1429	サーキュレータ(810 ~ 960 MHz)
VP-870	サーキュレータ(1429 ~ 1513 MHz)
J0007	プリンタ(GPIBまたはRS-232C付、エプソン社製)
J0008	GPIB接続ケーブル、1 m
J0324	GPIB接続ケーブル、2 m
B0329D	ターミナル接続ケーブル、3 m
B0331D	フロントカバー
B0332	正面把手(2個/1組)
B0333D	連結版(4個/1組)
B0334D	ラックマウントキット キャリングケース(ハードタイプ、保護カバーとキャスト付)



お見積り、ご注文、修理などのお問い合わせは下記まで。記載事項はおことわりなしに変更することがあります。

アンリツ株式会社

<http://www.anritsu.co.jp>

本社	TEL 03-3446-1111	〒106-8570	東京都港区南麻布5-10-27
北海道支店	011-231-6228	060-0042	札幌市中央区大通西5-8 昭和ビル
東北支店	022-266-6131	980-0811	仙台市青葉区一番町2-3-20 第3日本オフィスビル
関東支社	048-600-5651	338-0001	さいたま市上落合神明465-2 FSKビル
東関東支店	043-351-8151	261-0023	千葉市美浜区中瀬1-7-1 住友ケミカルエンジニアリングセンタービル
茨城支店	0298-25-2800	300-0034	土浦市港町1-7-23 ホープビル1号館
新潟支店	025-243-4777	950-0916	新潟市米山3-1-63 マルヤマビル
長野営業所	0263-27-4520	390-0832	松本市南松本2-7-30 南松本昭和ビル
厚木オフィス	046-223-2222	243-0032	厚木市恩名1800
中部支社	052-582-7281	450-0002	名古屋市市中村区名駅2-45-14 日石名駅ビル
静岡支店	054-255-8631	420-0851	静岡市黒金町59-6 大同生命静岡ビル
関西支社	06-6391-0111	532-0003	大阪市淀川区宮原4-1-14 住友生命新大阪北ビル
京都支店	075-344-0111	600-8416	京都市下京区烏丸通高辻下 葉節前町707 烏丸シティコア
東大阪支店	06-6787-6677	577-0066	東大阪市高井田本通7-7-19 昌利ビル
姫路支店	0792-86-8015	670-0965	姫路市東延未1-1 住友生命姫路南ビル
中国支店	082-263-8501	732-0052	広島市東区光町1-10-19 日本生命光町ビル
四国支店	087-861-3162	760-0055	高松市観光通2-2-15 第2ダイヤビル
九州支店	092-471-7655	812-0016	福岡市博多区博多駅南1-3-11 博多南ビル
厚木事業所	046-223-1111	243-8555	厚木市恩名1800

計測サポートセンター

TEL: 0120-827-221, FAX: 0120-542-425
受付時間 / 9:00 ~ 17:00、月 ~ 金曜日(当社休業日を除く)
E-mail: MDVPOST@cc.anritsu.co.jp

ご使用前に取扱説明書をよくお読みの上、正しくお使いください。

0210-1

本製品を国外に持ち出すときは、外国為替および外国貿易法の規定により、日本国政府の輸出許可または役務取引許可が必要となる場合があります。また、米国の輸出管理規則により、日本からの再輸出には米国商務省の許可が必要となる場合がありますので、必ず弊社の営業担当までご連絡ください。

このカタログの記載内容は2003年 1月30日現在のものです。
No. MX842301Bop21-J-A-3-(1.00)

ddc