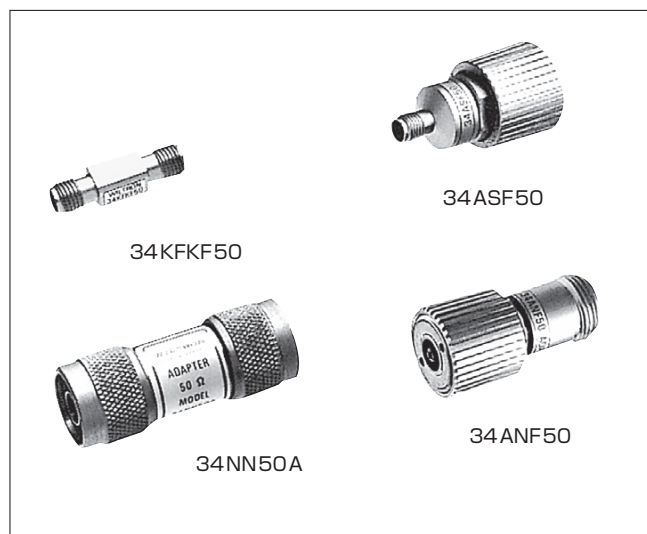


精密測定用同軸アダプタ

34シリーズ

DC～60GHz



34シリーズ 精密測定用同軸アダプタは、GPC-7、WSMA、K、V、Nコネクタとの接続で、正確な測定ができます。すべてのアダプタは厳密にテストされ、広い周波数帯域にわたり低反射で最適な位相特性を提供します。特にWSMAアダプタは、一定の電気長になるように位相整合してあります。

- 無類の低SWR、低挿入損失
- GPC-7、WSMA、K、V、Nコネクタに対応

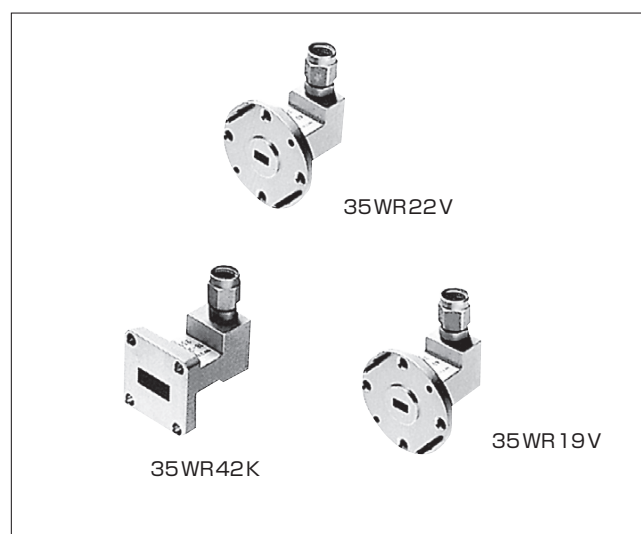
規格

形名	周波数範囲	コネクタ	インピーダンス	SWR
34NN75B 34NFN75B	DC～3GHz	N(m)-N(m) N(f)-N(f)	75Ω	1.1
34AN50 34ANF50	DC～18GHz	GPC-7-N(m) GPC-7-N(f)	50Ω	1.02
34AS50 34ASF50	DC～18GHz	GPC-7-WSMA(m) GPC-7-WSMA(f)	50Ω	1.033
34NN50A 34NFN50	DC～18GHz	N(m)-N(m) N(f)-N(f)	50Ω	1.1
34NK50 34NKF50 34NFK50 34NFKF50	DC～18GHz	N(m)-K(m) N(m)-K(f) N(f)-K(m) N(f)-K(f)	50Ω	1.12
34RSN50 34RKNF50	DC～18GHz	RS(m)-N(m) RK(m)-N(f)	50Ω	1.40
34SFSF50	DC～26.5GHz	WSMA(m)- WSMA(f)	50Ω	1.11(≦18.5GHz) 1.18(≦26.5GHz)
34VK50 34VKF50 34VKF50 34VKF50	DC～40GHz	V(m)-K(m) V(f)-K(m) V(m)-K(f) V(f)-K(f)	50Ω	1.3
34VV50 34VVF50 34VVF50	DC～60GHz	V(m)-V(m) V(m)-V(f) V(f)-V(f)	50Ω	1.5
34WV50 34WVF50 34WVF50 34WVF50	DC～65GHz	W1(m)-V(m) W1(m)-V(f) W1(f)-V(m) W1(f)-V(f)	50Ω	1.22
34RVNF50	DC～18GHz	RV(m)-N(f)	50Ω	1.40
34RKRF50	DC～40GHz	RK(m)-RK(m)	50Ω	2.00
34RVRF50	DC～60GHz	RV(m)-RV(m)	50Ω	2.30

導波管/同軸アダプタ

35シリーズ

7.5～65GHz



35シリーズ 導波管/同軸アダプタは、標準またはダブルブリッジの導波管をK/Vコネクタに変換します。Kコネクタは、SMAや3.5mmのコネクタと互換性があります。16種類あり、7.5～65GHzの周波数レンジをカバーしています。

- Kコネクタは、SMAやAPC-3.5に完全互換
- 標準とダブルブリッジの導波管
- Vコネクタは2.4mmに適合

規格

形名	周波数範囲	コネクタ	導波管フランジ UG(-)U	SWR
35WR42K 35WR42KF	18～26.5GHz	WR42-K(m) WR42-K(f)	595	1.25
35WRD180K 35WRD180KF	18～40GHz	WRD180-K(m) WRD180-K(f)	-	1.25
35WR28K 35WR28KF	26.5～40GHz	WR28-K(m) WR28-K(f)	599	1.25
35WR22K 35WR22KF	33～50GHz	WR22-K(m) WR22-K(f)	383	1.30
35WR22V 35WR22VF	33～50GHz	WR22-V(m) WR22-V(f)	383	1.30
35WR19K 35WR19KF	40～50GHz*1	WR19-K(m) WR19-K(f)	383	1.30
35WR19V 35WR19VF	40～60GHz	WR19-V(m) WR19-V(f)	383	1.30
35WR15V 35WR15VF	50～65GHz*2	WR15-V(m) WR15-V(f)	385	1.30
35WR10W 35WR10WF	75～110GHz	WR10-W1(m) WR10-W1(f)	387	1.38

*1: 54GHzまで使用可能

*2: 67GHzまで使用可能

インピーダンス:50Ω、最大入力電力:1W