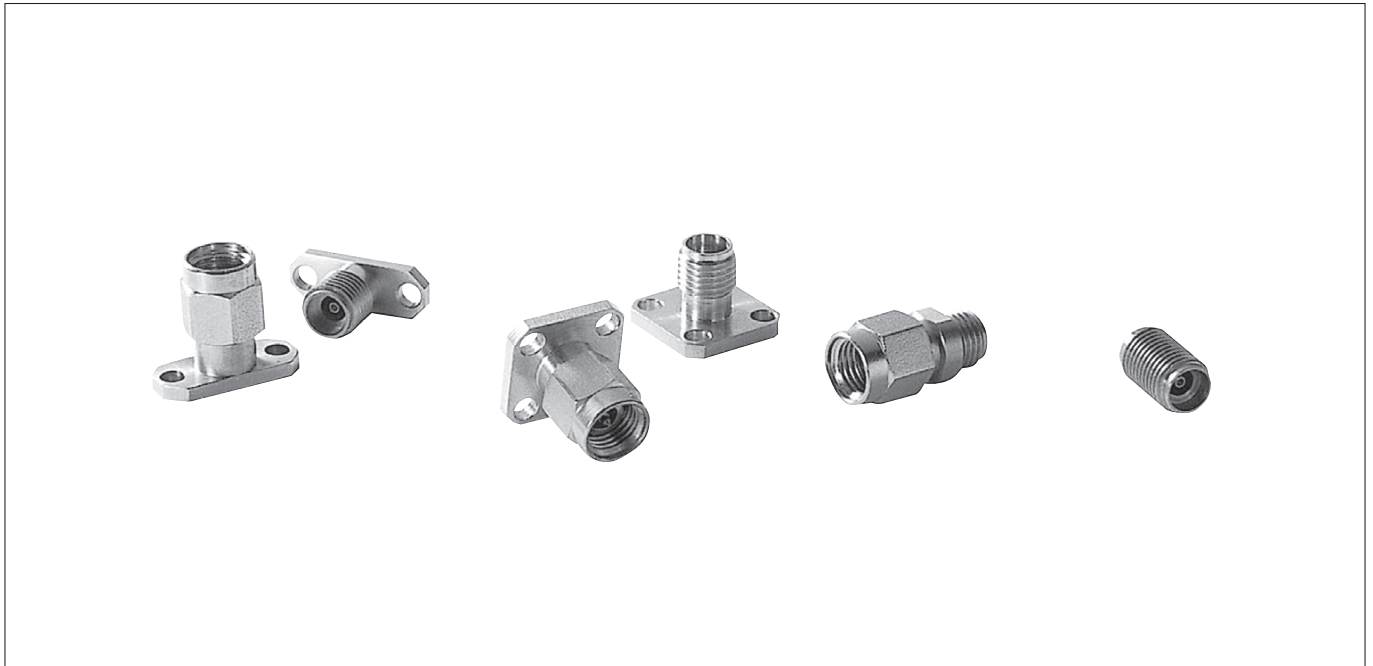


高周波/ミリ波コネクタ

K/V/W1シリーズ

Kコネクタ (DC~46GHz)、Vコネクタ (DC~65GHz)、インテグレートドVコネクタ (DC~65GHz)、プッシュオンVコネクタ (DC~65GHz)、W1コネクタ (DC~110GHz)



マイクロ波領域をカバーするコネクタとして、3.5mm系コネクタと互換性のある、Kコネクタ (2.92mm) と2.4mm系コネクタと互換性のあるVコネクタ (1.85mm) では、セミリジッドケーブル取付用とマイクロストリップやコプレーナ導波路 (CPW) といった高周波の基板デバイスとの接続を可能にしたランチャ構造のコネクタが供給できます。

● Kコネクタ (DC~46GHz)

Kコネクタは10,000回以上の着脱を繰り返しても性能が劣化しない堅牢なコネクタで、従来より広く利用されているSMAやAPC-3.5と言った3.5mm系コネクタと機械的な互換性をもつコネクタです。

● Vコネクタ (DC~65GHz)

Vコネクタは、APC-2.4に代表される2.4mm系コネクタと機械的な互換性がある1.85mm系の構造で、上限周波数が65GHzと2.4mm系の50GHzを凌ぐ性能を有しています。またKシリーズにはなかったビーズ一体型のインテグレートドタイプが供給できます。

● プッシュオンVコネクタ (DC~65GHz)

プッシュオンVコネクタは標準のVコネクタの性能を維持し、コネクタ間の接続には差込式の爪 (プレット) を使用する小型の高周波コネクタで、コネクタ接続より必要なユニット間の間隔 (スペース) を低減できます。

コネクタ選択表

● Kコネクタおよび治具

形名	品名	備考 (必要治具形名および部品など)
K101F	K118用ケーブルコネクタ (メス)	01-107F:K101F用ハンダ付け治具、01-118:ケーブル組立治具
K101M	K118用ケーブルコネクタ (オス)	01-107M:K101M用ハンダ付け治具、01-118:ケーブル組立治具
K102F	スパークブラグ・ランチャ・コネクタ (メス)	01-104/01-108:ドリル&タップ、K100/K100B:グラスビーズ、01-103:K102F用ハンダ付け治具、01-105A:トルクキット
K102M	スパークブラグ・ランチャ・コネクタ (オス)	01-104/01-108:ドリル&タップ、K100/K100B:グラスビーズ、01-103:K102M用ハンダ付け治具、01-105A:トルクキット
K103F	フランジ・ランチャ・コネクタ (2穴、メス)	01-104/01-108:ドリル&タップ、K100/K100B:グラスビーズ、01-106:ハンダ付け治具
K103M	フランジ・ランチャ・コネクタ (2穴、オス)	01-104/01-108:ドリル&タップ、K100/K100B:グラスビーズ、01-106:ハンダ付け治具
K104F	フランジ・ランチャ・コネクタ (4穴、メス)	01-104/01-108:ドリル&タップ、K100/K100B:グラスビーズ、01-106:ハンダ付け治具
K104M	フランジ・ランチャ・コネクタ (4穴、オス)	01-104/01-108:ドリル&タップ、K100/K100B:グラスビーズ、01-106:ハンダ付け治具
K110-1	マイクロストリップ/CPW用 スライディング・コンタクト	K100/K100Bに取り付け、01-108:ドリル&タップもしくはB16526:ドリル
K110-2	ストリップライン用スライディング・コンタクト	K100/K100Bに取り付け、01-108:ドリル&タップもしくはB16526:ドリル
K110-3	ジュロイド・マイクロストリップ用 スライディング・コンタクト	K100/K100Bに取り付け、01-108:ドリル&タップもしくはB16526:ドリル

● Vコネクタおよび治具

形名	品名	備考(必要治具形名および部品など)
V101F	V085用ケーブルコネクタ(メス)	01-307F:V101F用ハンダ付け治具、01-309:ケーブル組立治具
V101M	V085用ケーブルコネクタ(オス)	01-307M:V101M用ハンダ付け治具、01-309:ケーブル組立治具
V102F	スパークプラグ・ランチャ・コネクタ(メス)	01-304/01-308:ドリル&タップ、V100/V100B:ガラスビーズ、01-303:V102F用ハンダ付け治具、01-105A:トルクキット
V102M	スパークプラグ・ランチャ・コネクタ(オス)	01-304/01-308:ドリル&タップ、V100/V100B:ガラスビーズ、01-303:V102M用ハンダ付け治具、01-105A:トルクキット
V103F	フランジ・ランチャ・コネクタ(2穴、メス)	783-568:ドリルまたは01-308:ドリル&タップ、V100/V100B:ガラスビーズ、01-306:V103F用ハンダ付け治具
V103M	フランジ・ランチャ・コネクタ(2穴、オス)	783-568:ドリルまたは01-308:ドリル&タップ、V100/V100B:ガラスビーズ、01-306:V103M用ハンダ付け治具
V110-1	マイクロストリップ/コプレーナ導波路(CPW)スライディング・コンタクト	V100/V100Bに取り付け、01-308:ドリル&タップ

● インテグレートドVコネクタおよび治具

形名	品名	備考(必要治具形名および部品など)
V115FMS10	10milマイクロストリップ用コネクタ(Vメス)	ビーズ一体型、10mil基板用、グラウンドリップ付き、ハンダ付け型、V110-1が必要
V115FMS75	7.5milマイクロストリップ用コネクタ(Vメス)	ビーズ一体型、7.5mil基板用、グラウンドリップ付き、ハンダ付け型、V110-1が必要
V115FCPW	コプレーナ導波路用コネクタ(Vメス)	ビーズ一体型、CPW基板用、グラウンドリップ付き、ハンダ付け型、V110-1が必要
V116F	ねじ込み式コネクタ(Vメス)	ビーズ一体型、各種基板用、ねじ込み式

● プッシュオンVコネクタおよび治具

形名	品名	備考(必要治具形名および部品など)
VP100BMS10	10milマイクロストリップ用コネクタ	ビーズ一体型、10mil基板用、グラウンドリップ付き、ハンダ付け型、V110-1が必要
VP100BMS75	7.5milマイクロストリップ用コネクタ	ビーズ一体型、7.5mil基板用、グラウンドリップ付き、ハンダ付け型、V110-1が必要
VP100BCPW	コプレーナ導波路(CPW)用コネクタ	ビーズ一体型、CPW基板用、グラウンドリップ付き、ハンダ付け型、V110-1が必要
VP100BNL	各種基板用コネクタ	ビーズ一体型、各種基板用、ハンダ付け型
VP100B	各種基板用コネクタ	ビーズ一体型、各種基板用、ねじ込み型、01-502:トルクドライバ(01-105A用)アダプタ
VP101F	VPケーブルアダプタ	V085ケーブルに取り付けて使用
VP102F	プッシュオン・コネクタ用プレート	コネクタ間接続用ピン、01-501:プレート用取付治具
VP103F	VP-VFアダプタ	VPコネクタの性能確認用
VP104F	VP-SMPMプレート・アダプタ	VPと小型SMPMコネクタとの変換用アダプタ

● W1コネクタおよび治具

形名	品名	備考(必要治具形名および部品など)
W1-101F	W1ケーブル・コネクタ(メス)	W047-2:セミリジッド・ケーブル、01-504:W1トルクレンチ(6mm)
W1-101M	W1ケーブル・コネクタ(オス)	
W1-102F	W1スパークプラグ気密型コネクタ(メス)	01-504:W1トルクレンチ(6mm)、01-505:W1オープンエンド・レンチ(6×7mm)、01-506:W1トルクレンチ(7mm)
W1-102M	W1スパークプラグ気密型コネクタ(オス)	
W1-103F	W1フランジマウント・コネクタ(メス)	01-504:W1トルクレンチ(6mm)
W1-103M	W1フランジマウント・コネクタ(オス)	
W1-105F	W1スパークプラグ・コネクタ(メス)	01-504:W1トルクレンチ(6mm)、01-505:W1オープンエンド・レンチ(6×7mm)、01-506:W1トルクレンチ(7mm)
W1-105M	W1スパークプラグ・コネクタ(オス)	
W047-2	セミリジッド・ケーブル、152cm	外部導体の直径:1.19mm、誘電体:マイクロポラス・テフロン
33WWF50	精密アダプタ、W1(m)-W1(m)	DC~110GHz、校正キット用高級タイプ
33WWF50	精密アダプタ、W1(m)-W1(f)	
33WWF50	精密アダプタ、W1(f)-W1(f)	

K/V/W1コネクタはオス(male)かメス(female)のいずれかの性を持ちます。

K(m)、K(f)、V(m)、V(f)、W1(m)、W1(f)のようにオスはmで、メスはfで略記しています。

K100/K100BおよびV100/V100BはAdvanced Technology Group Corporationが製造販売しているガラスビーズです。

<http://www.advtchgr.com>にお問合わせください。