

バンドパスフィルタ

MA2512A

1.92 GHz～2.17 GHz

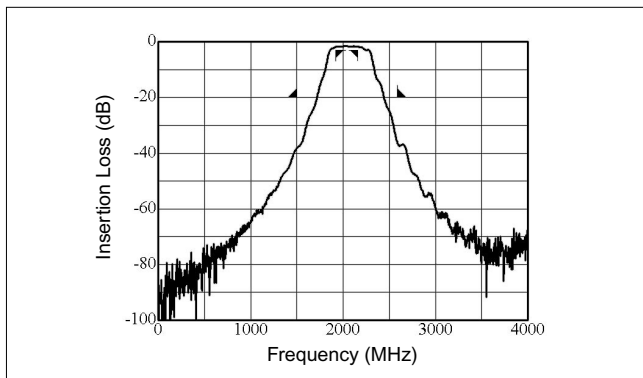


受注生産品

信号発生器にてIMT-2000試験信号を出力するときに、信号発生器の回路構成上に発生するスプリアス信号成分が測定の際の障害となる場合、MA2512A バンドパスフィルタを接続すると、不要な信号成分を減衰できます。MA2512Aは、IMT-2000周波数バンド内での振幅リップルや群遅延特性が優れ、信号発生器の変調精度を悪化させません。

規格

通過帯域	周波数範囲：1.92GHz～2.17GHz 挿入損失：≤3.5dB リップル：≤0.2dB (5MHz幅で) 群遅延：≤1ns (5MHz幅で) インピーダンス：50Ω 不整合減衰量：≥15dB
阻止帯域	周波数範囲：DC～1.5GHz、2.58GHz～7GHz 減衰量：≥20dB (<5GHz)、≥10dB (≥5GHz)
入出力コネクタ	N-J
許容入力電力	1W
寸法・質量	148(W) × 35(H) × 31(D) mm、≤500g



周波数特性

オーダリング・インフォメーション

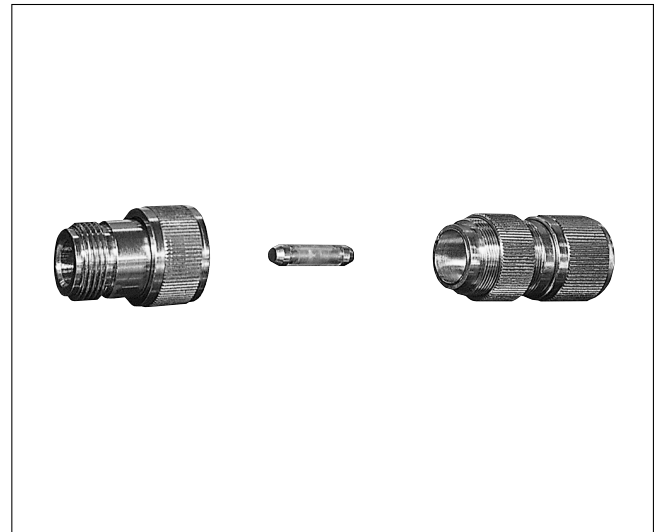
ご契約にあたっては、形名・記号、品名、数量をご指定ください。
品名は、現品の表記と異なる場合がありますので、ご了承ください。

形名・記号	品名
MA2512A	一本体 バンドパスフィルタ (受注生産品)
W1876AW	標準付属品 MA2512A 取扱説明書： 1部

高周波ヒューズホルダ、ヒューズ素子

MP612A、MP613A

DC～1 GHz



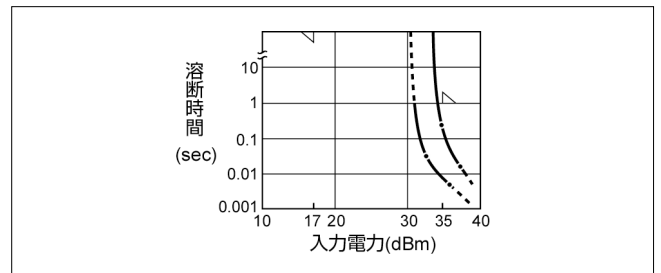
移動無線機など、アンテナのコネクタが送受共用になっている機器を信号発生器などの測定器を用いて試験するときに、操作や接続を間違えて測定器に送信電力を加え、測定器の内部が焼損してしまうことがあります。高周波ヒューズはこのようなトラブルを未然に防ぎ、測定器を保護します。

ヒューズ素子には、融点が低く、高周波特性が良い樹脂フィルムに金属を真空蒸着したものを使用しています。ヒューズの溶断特性は、測定器に多く使われる1/16W小型抵抗器の焼損防止を目標にしているため、信号発生器などの高周波測定器を送信電力から十分に保護できます。

規格

高周波ヒューズホルダ	MP612A
周波数範囲	DC～1 GHz
インピーダンス	50Ω 不平衡
VSWR	≤1.2 (50Ω 終端)
コネクタ	N-P、N-J
挿入損失	≤0.5dB
定格電力	17dBm (50Ω 負荷時)
溶断電力	≤35dBm (50Ω 負荷時)
動作温度範囲	0～45℃
寸法・質量	21φ × 65mm、≤110g

ヒューズ素子：MP613A (5pcs/set)



入力電力と溶断時間特性の例