

# 16G ファイバチャネル測定ソリューション

## MP1800A/MT1810A

シグナル クオリティ アナライザ/ 4 スロットシャーシ

近年、クラウドコンピューティングや高画質映像配信の需要が高まることで、サーバやストレージに求められる伝送容量もますます増加しています。そして、これらの伝送容量増加の要求に対応するため、FC-PI-5 という 16G ファイバチャネル仕様が検討されており、動作周波数は 14.025Gbit/s になります。

MP1800A シグナルクオリティアナライザは、校正された高品質な波形の出力、ジッタ耐力試験、信号解析機能により、正確に 16G ファイバチャネル用光モジュールや電子デバイスの製品品質を確認でき、顧客製品の品質向上に貢献できます。

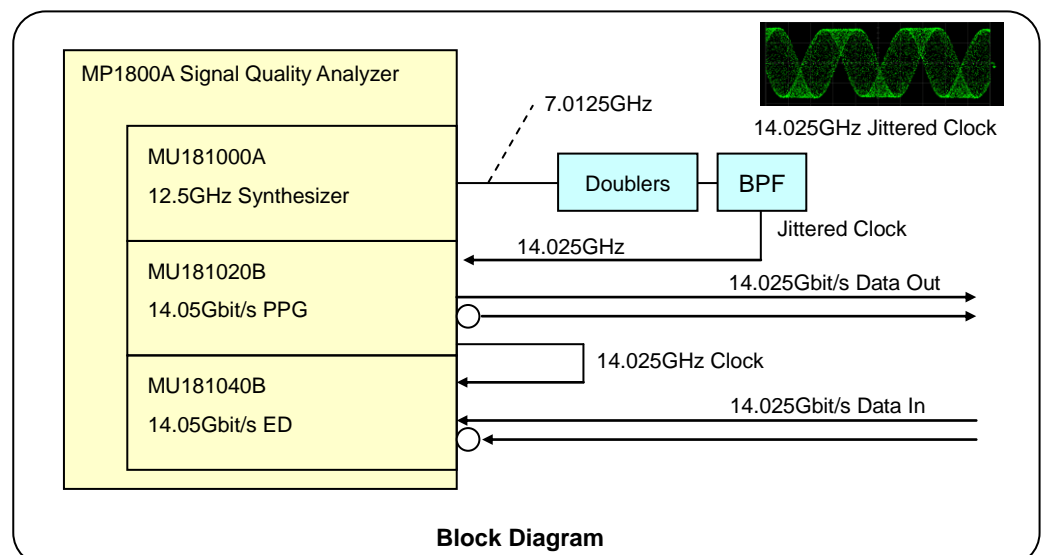
### MP1800A

シグナル クオリティ アナライザ

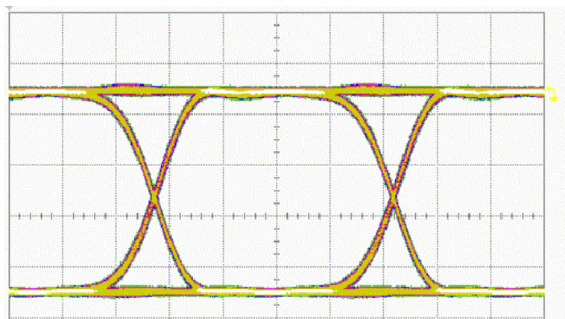


14.025Gbit/s  
Data In/Out

16G ファイバチャネル用  
光トランシーバ



## ■ 波形



**MU181020B-012**  
14.025Gbit/s, 2.0Vp-p

## ■ 特長

- **動作周波数: 14.05Gbit/s**

PPG/EDモジュールの動作周波数を14.05Gbit/sに拡張することで、低価格な構成で16Gファイバチャネル用の測定系を構築できます。

- **ジッタ耐力試験**

MU181000A 12.5GHzシンセサイザとDoublers, BPFを組み合わせて使うことで、1ボックスでジッタ耐力試験を実現できます。製品のジッタ耐力や受信マージンなどを確認できるため、定量的に製品耐力を確認できます。

- **高品質波形**

高振幅、低ジッタ、立ち上がり時間/立ち下り時間(Tr/Tf)が早い高品質な波形を出力できるため、正確な特性評価が実現でき、歩留まり向上に貢献します。

## ■ 機器構成

形名	品名	数量
MP1800A	Signal Quality Analyzer	1
MP1800A-014	2-slot for PPG and/or ED	1
MU181000A	12.5GHz Synthesizer	1
MU181000A-001	Jitter Modulation	1
MU181020B	14Gbit/s PPG	1
MU181020B-002	0.1 to 14Gbit/s	1
MU181020B-003	14.05Gbit/s 拡張	1
MU181020B-011	Variable Data Output (0.25 to 2.5Vp-p)	1
MU181040B	14Gbit/s ED	1
MU181040B-002	0.1 to 14Gbit/s	1
MU181040B-003	14.05Gbit/s 拡張	1
MU181040B-030	Variable Clock Delay	1
P0047A	Frequency Doublers	1
Z1340A	13GHz Band Pass Filter (BPF)	1