

Linear Equalizer

Passive Equalizer 6dB (V connector) J1646A
For 56Gbit/s High Speed Serial Transmission
シグナルクオリティ アナライザ MP1800Aシリーズ



クラウドコンピューティングサービスの普及により、データセンタの情報量は急速に増大しています。そして、サーバやネットワーク機器内部の処理速度、および機器間の通信速度を高めるため、OIF CEI-56Gや400GbE CDAUIインタフェースなど、新たな高速通信規格が検討されています。データセンタ向けデバイスの課題は、高速化・低消費電力化であり、PHYの入出力電圧は低下傾向であるため、測定器には高い受信感度が求められています。また、伝送媒体としてプリント基板、同軸ケーブル、Silicon Photonics技術を応用したAOC (Active Optical Cable)などが利用されていますが、伝送線路での損失によりEye Openingが低下しています。

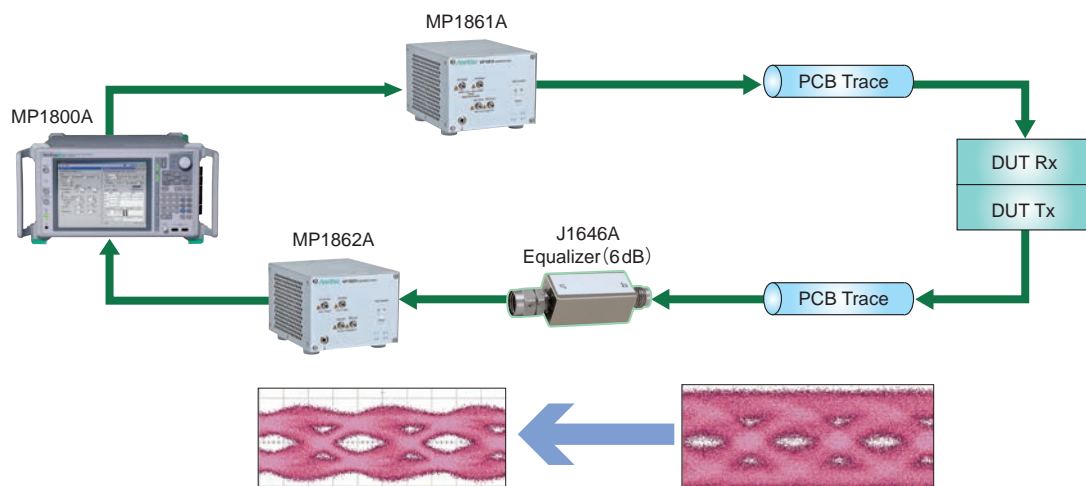
Passive Equalizer 6dB (V connector) J1646Aは、パッシブ方式のリニアイコライザです。56G/64G bit/s DEMUX MP1862Aの前段に挿入することにより、伝送線路による損失を補償し、Eye Openingを回復し、Eye Openingが低いPHYデバイスのストレスドジッタトレランステストを可能とします。

対象アプリケーション

- SERDES、CDR Chip：CEI-56G
- High Speed Backplanes and Cables：400GbE (CDAUI)
- AOC (Active Optical Cable)：InfiniBand™ HDR (50G)
- Optical Transceiver Module：CDFP Module (400GbE)

特長

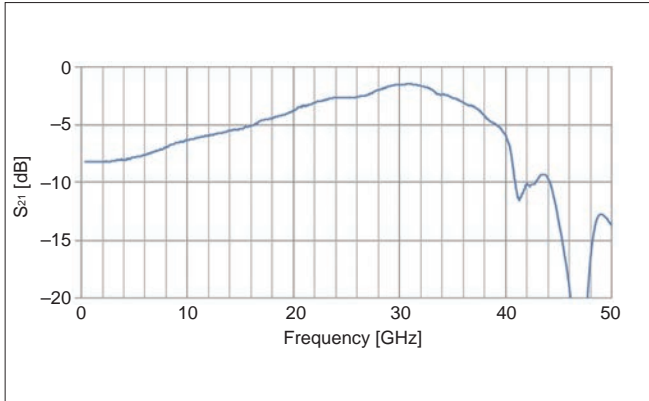
- 伝送線路の損失により閉じたEyeを補償
- 小型、軽量でMP1862Aに直接接続可能
- 56Gbit/s帯 (28GHzをピーク周波数として6dB補償)に対応したイコライザ



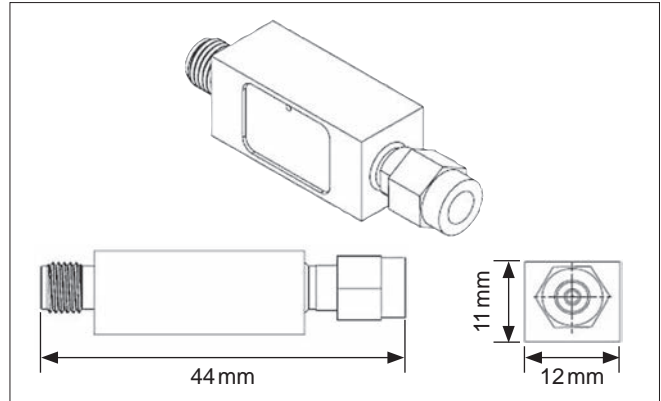
■ 代表規格

周波数範囲	DC~28.0GHz (39.8Gbit/s~57.8Gbit/s)
スロープ	6.0 ±1.0dB (Target attenuation factor)
挿入損失	2.8dB (max.) (28GHzにおいて)
リターンロス	11dB (min.)
コネクタ	Vコネクタ
インピーダンス	50Ω
寸法	44(W) × 12(H) × 11(D) mm


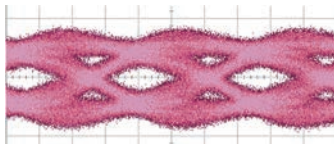
■ 代表S₂₁特性



■ 外形



■ 代表波形特性

ビットレート	イコライザ直前の波形	イコライザ (6dB) 直後の波形
56.2 Gbit/s	 ※ 70mV/div	 ※ 50mV/div

■ オーダリング・インフォメーション

形名・記号	品名
J1646A	Passive Equalizer 6dB (V connector)