

32.1Gbit/s 4 タップ エンファシス

MP1825B

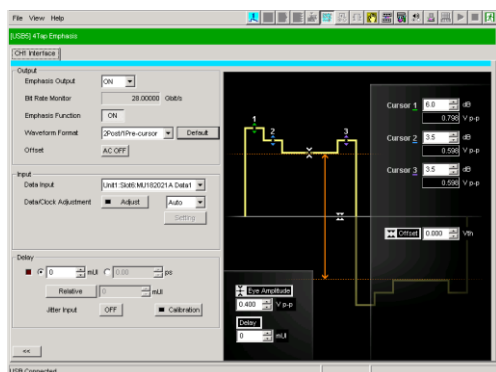
4 タップ エンファシス

■ 特長

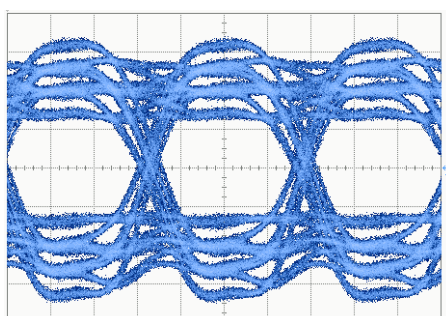
- ✓ 最大 4 タップまでのプリエンファシス
- ✓ 最高 32.1Gbit/s 対応 (option-002, 006)
- ✓ 優れたジッタのトランスペアレント
- ✓ 小型なリモートヘッド
- ✓ S パラメータからエンファシス設定を自動計算
- ✓ 入力 Data/Clock 間の自動位相調整 (MU18302xA 28G/32G PPG 使用時)

■ アプリケーション

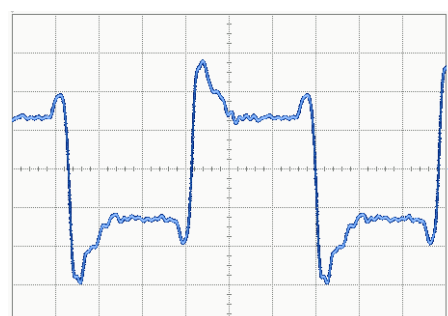
- ✓ High Speed Back Planes, Cable : 100GbE (100GBASE-KR4, CR4)
- ✓ SERDES, CDR : CEI-25G, CEI-28G-VSR
- ✓ AOC (Active Optical Cable) : InfiniBand™ EDR (26G)
- ✓ Optical Transceiver Modules (CFP/CFP2/CFP4, QSFPs) :
32G Fibre Channel, 100GbE (100GBASE-SR4, LR4, ER4), OTU4 (28Gx4)
- ✓ TOSA/ROSA, Silicon Photonics Device



■ 代表波形

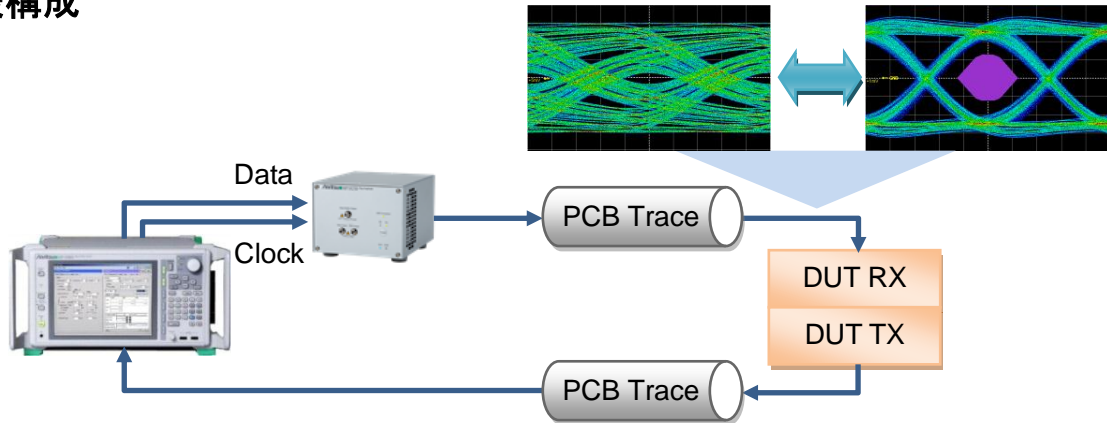


Bit rate: 28 Gbit/s, Eye Amplitude: 0.5p-p,
Test Pattern: PRBS31



Bit rate: 28 Gbit/s, Eye Amplitude: 0.5p-p,
Test Pattern: FFFF0000

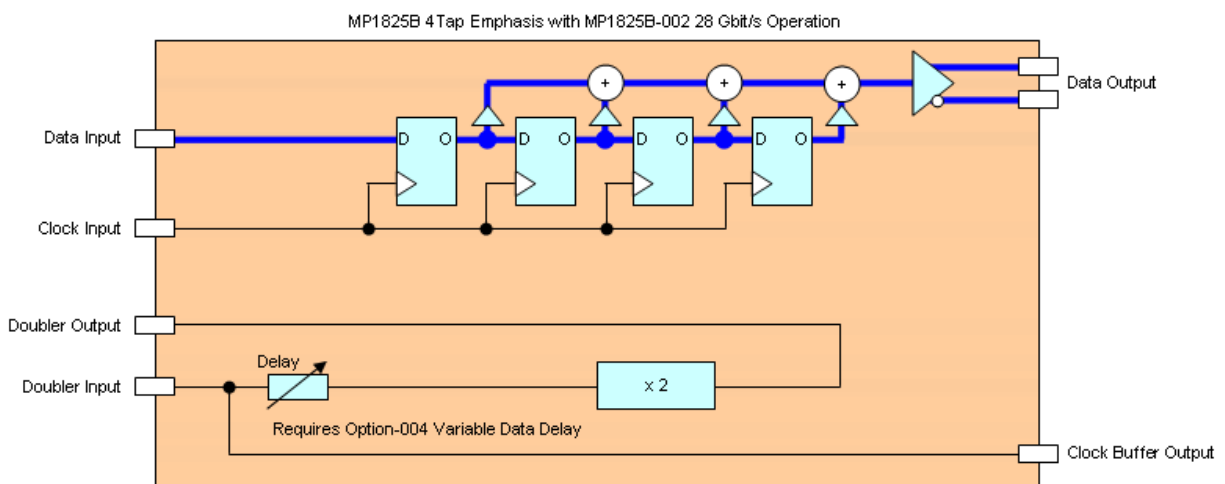
■ 代表構成



形名	品名	32G 構成	備考
MP1825B	4 タップ エンファンス	●	MP1825B-001 または 002 必須選択。
MP1825B-001	14 Gbit/s オペレーション		
MP1825B-002	28 Gbit/s オペレーション	●	
MP1825B-003	14 Gbit/s データ位相可変		MP1825B-001 必須。
MP1825B-004	28 Gbit/s データ位相可変		MP1825B-002 必須。
MP1825B-005	14.1Gbit/s 拡張		MP1825B-006 を同時搭載時であっても MP1825B-004 の動作範囲は 28.1Gbit/s が上限となります。
MP1825B-006	32.1 Gbit/s 拡張	●	MP1825B-001 必須。 MP1825B-002 必須。

形名	品名	32G 構成	備考
MU183020A	28G/32G bit/s PPG	●	MP1825B-006 駆動用に Full Rate Clock を出力します。
MU183020A-001	32 Gbit/s 拡張	●	
MU183020A-012	1ch 2V Data Output	●	何れか一つ必須選択。
MU183020A-013	1ch 3.5V Data Output		1ch オプション選択時、Option-030 1ch Data Delay 選択可能。
MU183020A-022	2ch 2V Data Output		2ch オプション選択時、Option-031 2ch Data Delay 選択可能。
MU183020A-023	2ch 3.5V Data Output		
MU183020A-030	1ch Data Delay	●	MP1825B と連動し、MP1825B への入力 Data/Clock 間の自動位相調整を行うには、何れか一つ必須選択。
MU183020A-031	2ch Data Delay		

■ ブロックダイアグラム



MP1825B-006 32.1Gbit/s 拡張を搭載時であっても MP1825B-004 28Gbit/s データ位相可変の動作範囲は 28.1Gbit/s が上限となります。
 MU18302xA PPG と MP1825B 間の Data/Clock 位相は、MU18302xA-030/031 Data Delay オプションの機能により、自動調整されます。