

28 Gbit/s 4 タップ エンファシス テスト ソリューション

MP1825B

4 タップ エンファシス

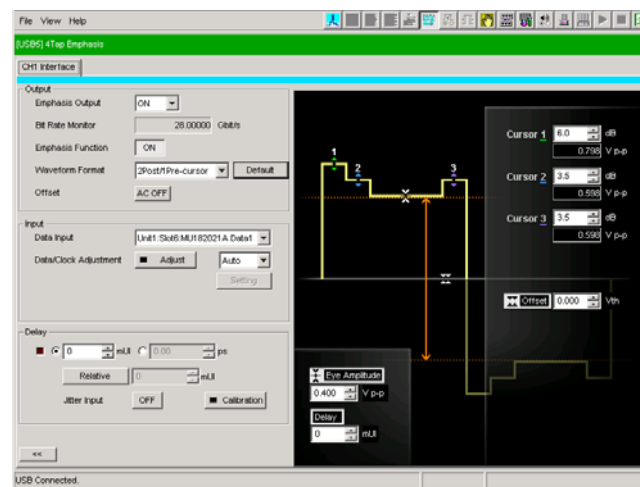
■ 特長

- 最大 4 タップまでのプリエンファシス
- 2 種類の動作周波数(14.05Gbit/s と 28.1Gbit/s)
- ジッタのトランスペアレント
- 小型なリモートヘッド
- 他 BERT や顧客デバイスのフロントエンドとして使用可能



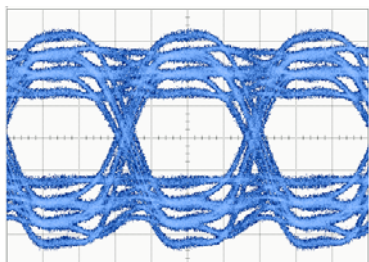
■ アプリケーション

- ハイスピードインターコネクト
CEI-28G-VSR, Infiniband 26G-IB-EDR, PCI express, SAS, SATA, FB-DIMM, USB3.0, Display Port

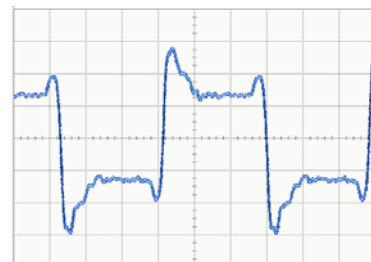


MP1825B 4 タップ エンファシス設定画面

■ 代表波形

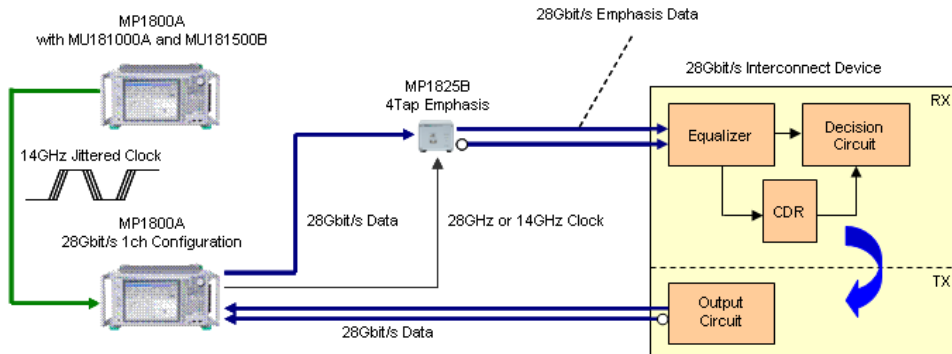


Bit rate: 28.01Gbit/s, Eye Amplitude: 0.5p-p,
Test Pattern: PRBS31

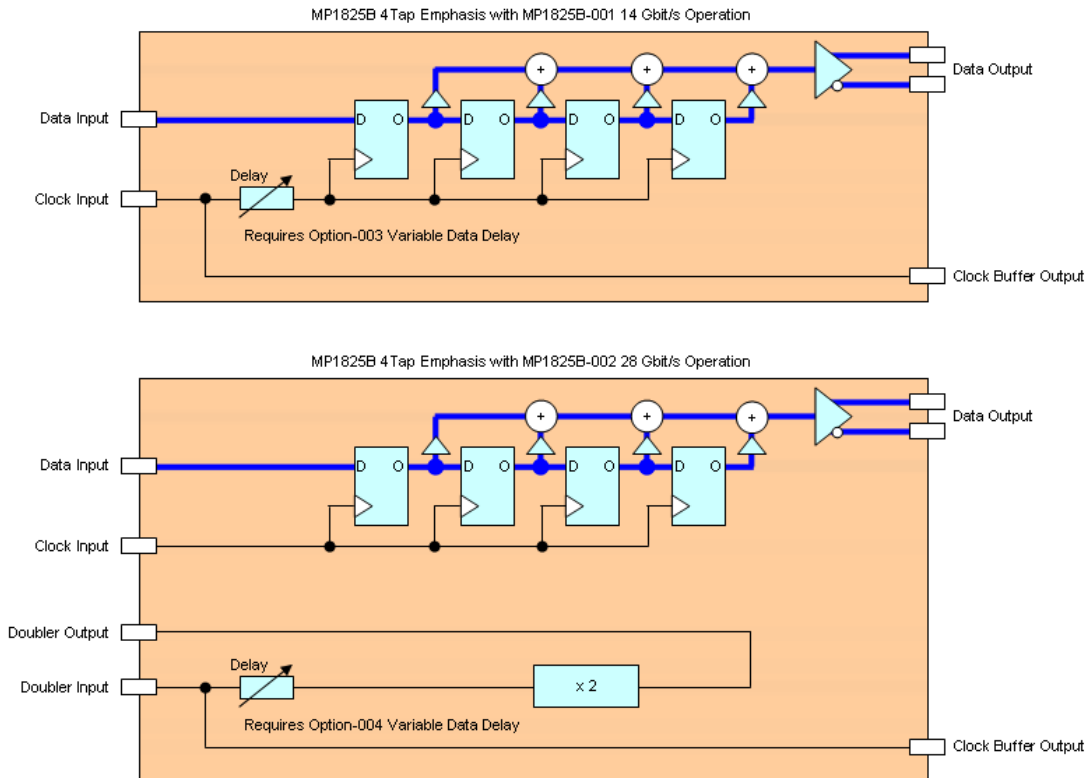


Bit rate: 28.01Gbit/s, Eye Amplitude: 0.5p-p,
Test Pattern: FFFF0000

■ 代表構成



■ ブロックダイアグラム



■ オーダリング情報

形名	品名
MP1825B (注)	- 本体 - 4 タップ エンファンス
MP1825B-001	- オプション - 14 Gbit/s オペレーション
MP1825B-002	28 Gbit/s オペレーション
MP1825B-003	14 Gbit/s データ位相可変
MP1825B-004	28 Gbit/s データ位相可変
MP1825B-103	14 Gbit/s データ位相可変 後付
MP1825B-104	28 Gbit/s データ位相可変 後付

(注) MP1825B-001 もしくは MP1825B-002 を選択