

28 Gbit/s ジッタ トレランス テスト ソリューション

MU181500B

ジッタ変調源

■ 特長

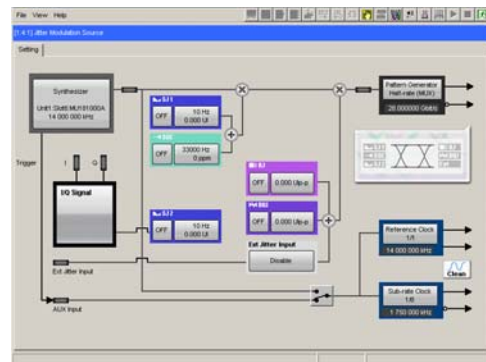
- 28.1 Gbit/sまでのジッタトレランス試験をサポート
 - SJ: Sinusoidal Jitter
 - RJ: Random Jitter
 - BUJ: Bounded Uncorrelated Jitter
 - SSC: Spread Spectrum Clock
- 低ジッタ波形の実現と優れたジッタトレランスパレラリティにより、高精度なジッタトレランス試験を実現
- プラグインモジュール構造により容易な拡張を実現

■ アプリケーション

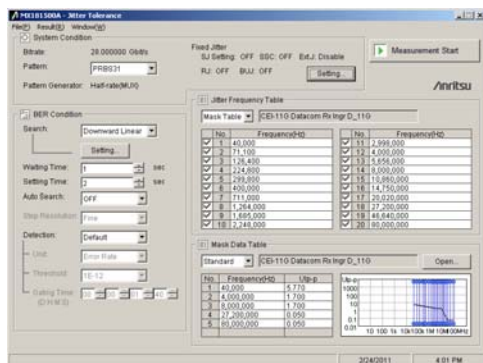
- 28Gbit/s帯ハイスピードインターコネクティブインターフェイス (CEI-25G, CEI-28G-VSR)
- 100GBASE-LR4/ER4
- インフィニバンド26G-IB-EDR
- 16G/32G ファイバチャネル
- PCI express, SAS, SATA, FB-DIMM, USB3.0 and Display Port



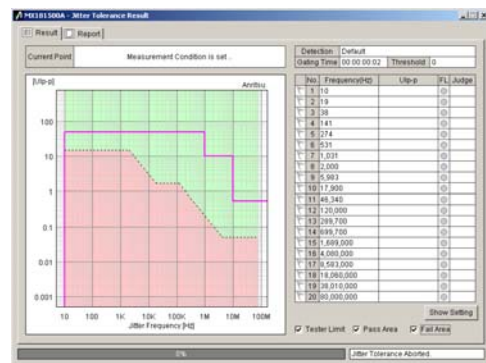
MU181500B ジッタ変調源



MU181500B ジッタ変調源 設定画面

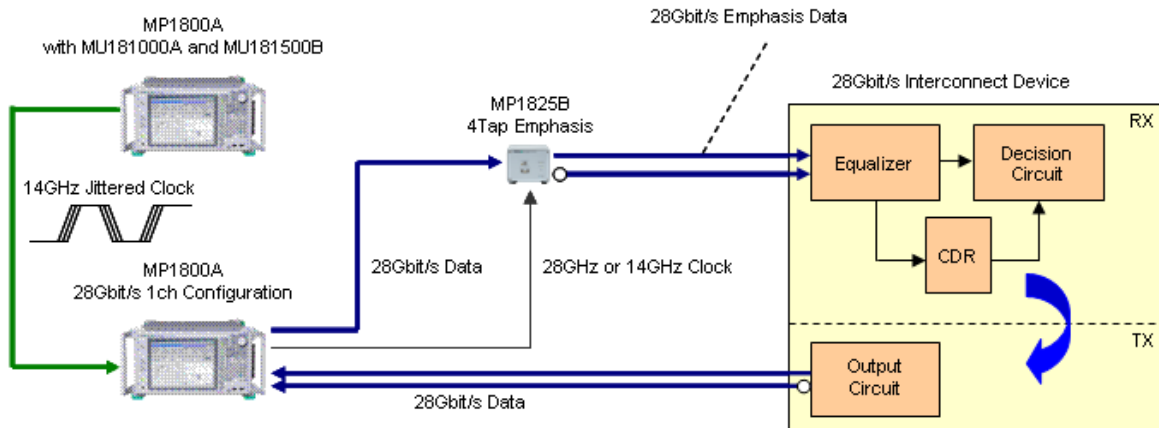


MX181500A ジッタ/ノイズ トレランステストソフトウェア 設定画面

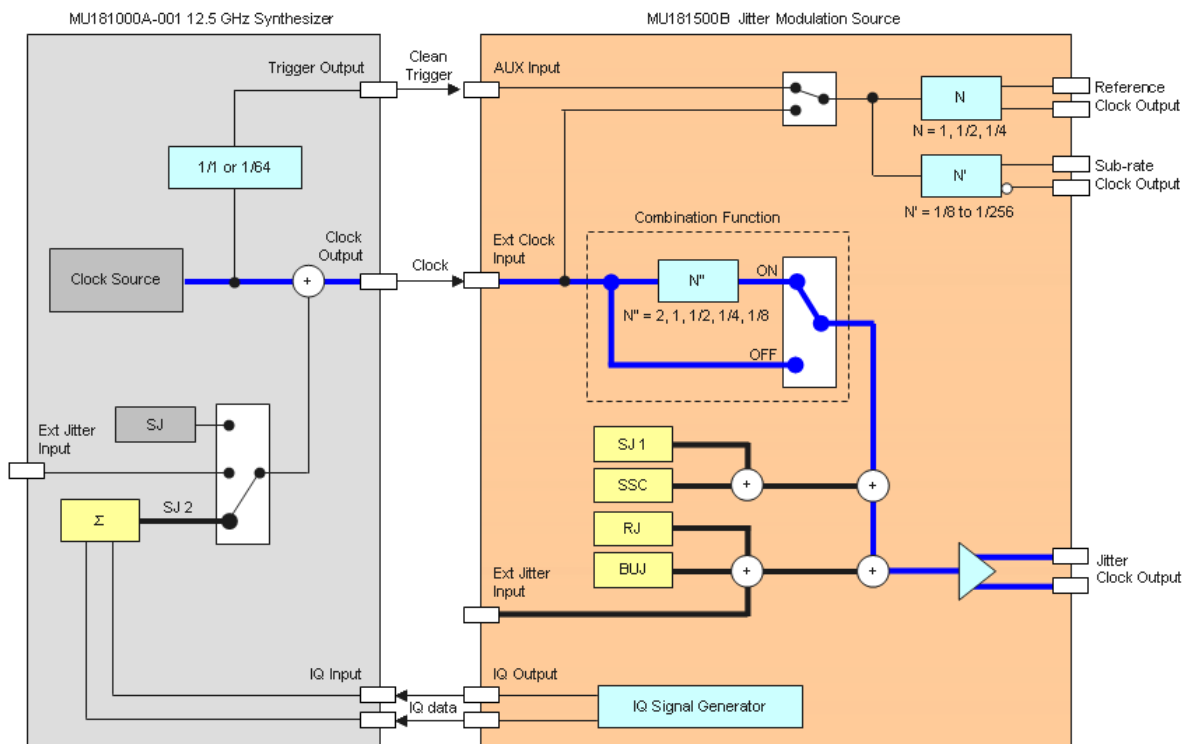


MX181500A ジッタ/ノイズ トレランステストソフトウェア 結果画面

■ 代表構成



■ ブロックダイアグラム



■ オーダリング情報

形名	品名
MU181500B	- プラグインモジュール - ジッタ変調源
MX181500A	- ソフトウェア - ジッタ/ノイズ トレランス テスト ソフトウェア