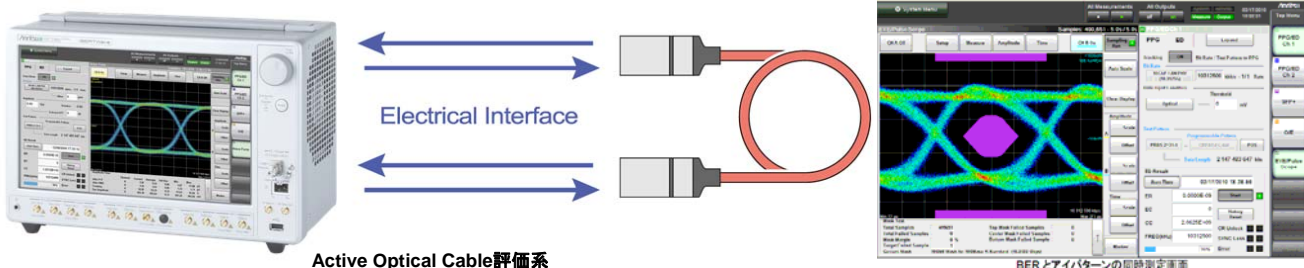


Active Optical Cable (AOC) 測定ソリューション EYE & BER 12ch同時測定

MP2100A BERTWave シリーズ



Active Optical Cable評価系

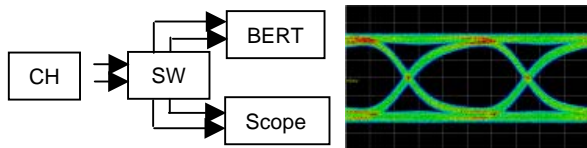
BERとアイパターンの同時測定画面

データセンター内のサーバー等で処理されるデータ量は急激に増加しており、チャンネルあたりの伝送速度が10 Gbit/s以上の光インタコネクタ(AOC等)の導入が盛んとなっています。長距離・高速化と低消費電力化という、相反する課題を克服しながら品質を維持するため、EYE Pattern・BER測定が必要となっています。

差動信号のEYE・BERを1台で同時測定

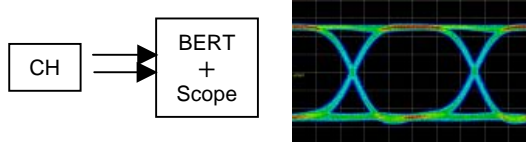
■スイッチやパワーディバイダを使用すると・・・

- × 波形/BER劣化, 歩留まり悪化
- × 設備費用増大, 測定系の複雑化



■BERTWaveなら 一体型 Scope+BERTで

- 高品質 BER & 波形測定
- 設備費低減, 測定系を簡素化



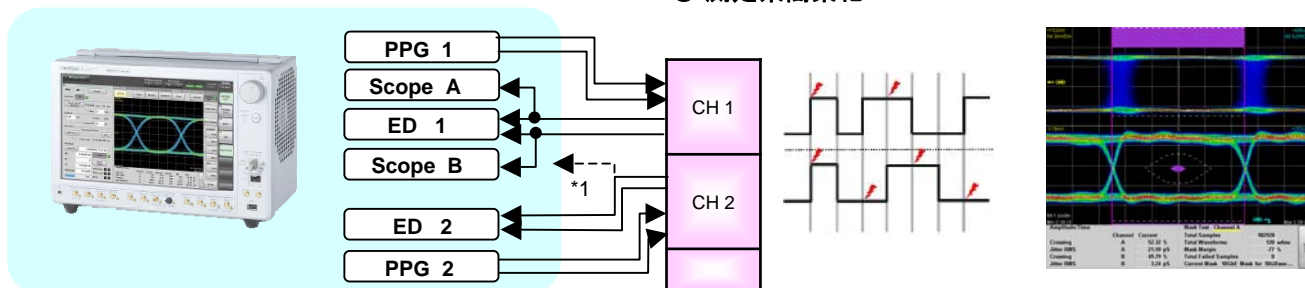
2CHを1台で同時測定

■1setのPPG/ED/Scopeをスイッチで切り替え、順次測定すると・・・

- × 測定時間増大
- × CH間クロストークを評価できない
- × 測定系の複雑化

■BERTWaveなら 2CH オプション により

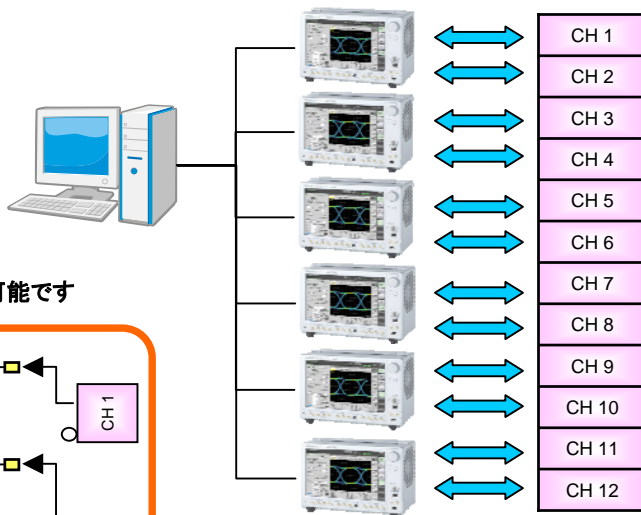
- パラレル測定可能
- 測定時間大幅短縮
- CH間クロストーク評価可能
- 測定系簡素化



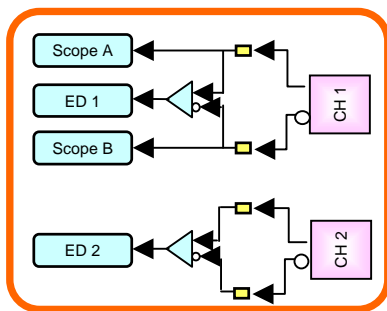
*1) Scope B ch は通常、CH CH1 の反転側信号の波形観測に使用しますが、CH2側の信号をシングルエンド信号として波形観測することも可能です。この場合、CH CH1及びCH2の出力をシングルエンド信号として、それぞれ同時にEYE Pattern・BER測定可能です。

AOC12chを2ch x 6 台で同時測定

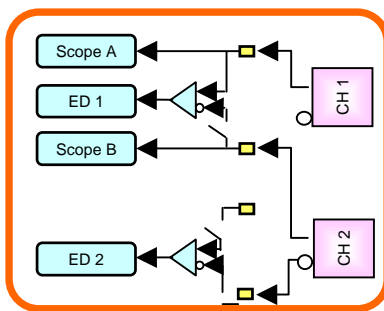
- タクトタイム大幅削減
- 設備費用削減
- 歩留り向上
- 高波形品質
- クロストーク評価



差動 / シングルエンド, CH1&2 同時測定など、柔軟に対応可能です



差動 EYE&BER同時測定



シングルエンドEYE&BER 2Ch同時測定

MP2100A BERTWaveとは

薄さ18cm の All in One

BER試験とアイパターン解析を同時に実現

MP2100A BERTWave

BERT

Eye/Pulse Scope

MP2101A BERTWave PE

BERT

MP2102A BERTWave SS

Eye/Pulse Scope



一体化モデルのMP2100Aのほか、BERT単体モデル, EYE/Pulse Scope単体モデルもラインアップ

- BERとEYEパターンを1台で同時測定
- 従来比4倍の高速リモート制御
- 従来比10倍のBER測定時間分解能 10ms
- CDR 標準搭載
- 2ch同時, 独立BER測定

- 高速サンプリングスピード
- 自動マスクマージンテスト
- 低バラツキLPFによる安定した消光比/Mask Margin測定

MP210xA BERTWave シリーズの詳細な製品情報は以下のウェブサイトをご参照ください。

<http://www.anritsu.com/ja-JP/Products-Solutions/Products/MP2100A.aspx>