

10G帯光モジュールのアイマスク試験に MP2100A-007 1チャンネル電気BERT, 光/シングルエンド電気スコープ MP2100A-086/MP2102A-086 マルチ10G用LPF (H)

MP2100A BERTWave シリーズ

特長

●高感度光入力

マスクテスト感度を-14dBm※に改善

(MP2100A+Opt. 003+Opt. 084の構成ではマスクテスト感度は-9dBm)

出力パワーの小さい光モジュールの評価が可能です

※1: マスクテスト感度; 弊社基準光源を使用し、光パワーが-5dBmの際のMask Marginから1/2以下の変化率となる範囲

※2: Option 007およびOption 086搭載時

●Bit Rate

1つのFilter Optionで9.9G~10.7Gbit/sまでのアイパターン、アイマスク試験が可能

対象アプリケーション

- 10GbE, 10G PON, 40GbE(10Gx4), 100GbE(10Gx10)
- SFP+, XFP, Active Optical Cable(AOC), QSFP, CFP, CXP

概要

●Option 007

マスクテスト感度を改善したOption

電気信号のBER, アイパターン, アイマスクおよび光信号のアイパターン, アイマスクを試験可能

制約事項: Optical data Inputは光のアイパターン, アイマスク測定専用です。光信号のBER測定を行う場合は、XFPスロット(Opt.050)あるいはSFP+スロット(Opt.051)に光モジュールを挿入することにより、対応可能です。MP2100A-055が搭載されている構成では、光のクロックリカバリが使用できなくなります。

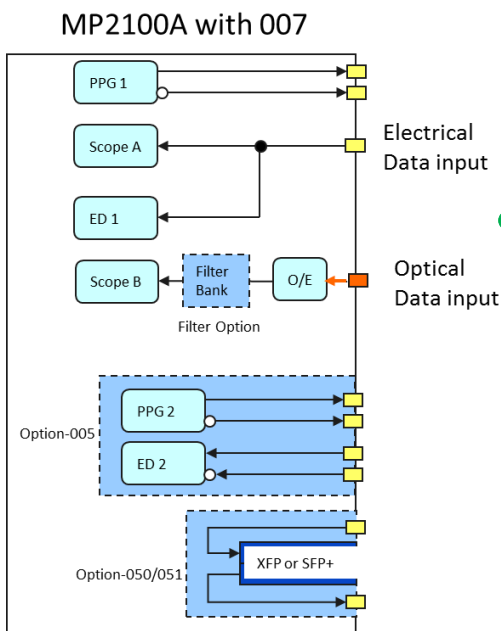
●Option 086

9.9G~10.7Gbit/s用のFilter Option

制約事項: MP2100A-084, MP2102A-084とは同時実装できません。

代表規格

項目	規格
マスクテスト感度	MP2100A: -14 dBm (Typ., with Opt.007 and 086) MP2102A: -14 dBm (Typ., with Opt. 086 and without Opt. 055)
波長	750 to 1650 nm
最大入力パワー	+2dBm (オーバーロードのピークパワー)



ブロックダイアグラム

MP2100A BERTWave とは

薄さ18cm の All in One BERT試験とアイパターン解析を同時に実現

MP2100A BERTWave

BERT

Eye/Pulse Scope

MP2101A BERTWave PE

BERT

MP2102A BERTWave SS

Eye/Pulse Scope



一体化モデルのMP2100Aのほか、BERT単体モデル、EYE/Pulse Scope単体モデルもラインアップ

- BERとEYEパターンを1台で同時測定
- 従来比4倍の高速リモート制御
- 従来比10倍のBER測定時間分解能 10ms
- 2ch同時、独立BER測定
- 高速サンプリングスピード
- 自動マスクマージンテスト
- 低バラツキLPFによる安定した消光比/Mask Margin測定

MP210xA BERTWave シリーズの詳細な製品情報は以下のウェブサイトをご参照ください。

<http://www.anritsu.com/ja-JP/Products-Solutions/Products/MP2100A.aspx>

オーダリングインフォメーション

型名	品名
MP2100A	BERTWave
MP2100A-007	1チャンネル電気BERT, 光/シングルエンド電気スコープ
MP2100A-086	マルチ10G用LPF (H)
MP2100A-107	1チャンネル電気BERT, 光/シングルエンド電気スコープ 後付 ^{※1}
MP2100A-186	マルチ10G用LPF (H) 後付 ^{※2}
MP2102A	パートウェーブ SS
MP2102A-086	マルチ10G用LPF (H)
MP2102A-186	マルチ10G用LPF (H) 後付 ^{※2}

型名	品名
MX210001A	ジッタ解析ソフトウェア
MX210002A	伝送解析ソフトウェア

※1: Option003が実装されている場合、変更可能。

※2: 後付は、実装しているLPF(H)いずれか一つの交換実装になります。

※詳細はMP2100A シリーズのカタログをご参照ください。