

## 64 Gbaud PAM4 Signal Generation

64Gbaud 2-bit DAC with MUX G0361A

シグナル クオリティ アナライザ-R MP1900A

シグナル クオリティ アナライザ MP1800A

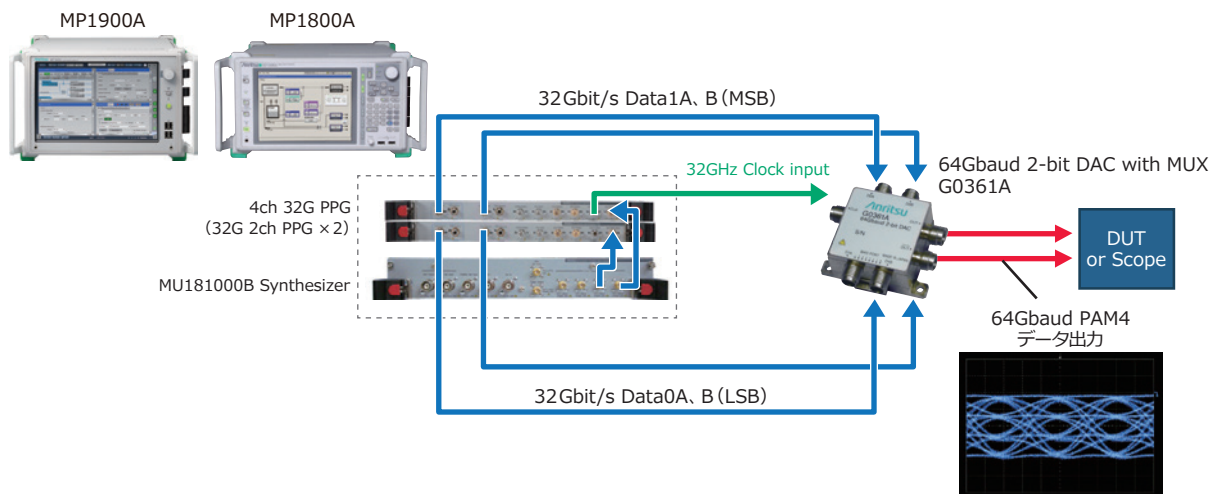
クラウドコンピューティングサービスの普及により、データセンターの情報量は急速に増大しています。そして、サーバやネットワーク機器内部の処理速度、および機器間の通信速度を高めるため、OIF CEI-56Gや400GbE CDAUIインタフェースなど、新たな高速通信規格が検討されています。なかでも、従来からのNRZ方式によるシンボルレートの高速化とともに、シンボルレートを上げずに伝送容量を増加させるPAM(Pulse Amplitude Modulation)方式が、さまざまな規格で採用されています。

64Gbaud 2-bit DAC with MUX G0361Aは、シグナル クオリティ アナライザ-R MP1900Aまたはシグナル クオリティ アナライザ MP1800AシリーズPPGと組み合わせることにより、高baud-rate PAM4信号などの広帯域アナログ信号の生成が可能であり、次世代通信規格の研究開発に適しています。

[対象アプリケーション] 400GbE、100GBASE-KP4、CEI-56G、ハイスピードインターコネク

### 特長

- 広帯域動作範囲：DC～64Gbaud
- 4: 2 MUX機能内蔵によるハーフレートデータ入力DAC  
(64Gbaud-rate PAM4信号を発生させるために、64Gbit/s × 2ではなくハーフレート32Gbit/s × 4入力信号を使用)
- 1.4Vp-p (Differential、代表値)出力と > 6dBアナログ振幅コントロール機能搭載
- 低出力ジッタ300 fs rms性能
- 32G PPG MU183020A/MU183021Aと組み合わせた信号方式制御(NRZ、PAM4、エンファシス)とジッタ付加が可能



## 代表規格

Ta = 25 °C、VEE = -3.7V、Vamp1、2 = -3.4V、Zin = 50Ω、Zout = 50Ω

項目	条件	単位	規格		
			min.	typ.	max.
ボーレート		Gbaud	DC*1		64
データ入力ビットレート	D0A/B、D1A/B	Gbit/s			32
データ入力電圧	V <sub>TH</sub> = 0V	Vp-p	0.3	0.5	1
クロック入力周波数	CLK	GHz			32
クロック入力電圧	V <sub>TH</sub> = 0V	Vp-p	0.3	0.5	1
出力電圧*2	DC カップリング	Vp-p	0.5	0.7	0.9
ジッタ*2、*3	NRZ	fs rms		300	500
立ち上がり/立ち下り時間*2、*3	NRZ、20%/80%	ps		8	10
振幅制御		dB		6	
供給電源	VEE (電源)	V	-3.9	-3.7	-3.5
	Vamp1、2 (ゲインコントロール)				
供給電流	IEE	mA	530		
	Iamp1、2		23		
消費電力		W		2.1	

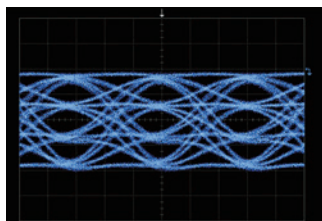
\*1: MU183020AまたはMU183021Aと組み合わせて使用した場合は4.8Gbaud

\*2: 残留ジッタ<200 fs rms、帯域70GHzのサンプリングオシロスコープで観測したときの値

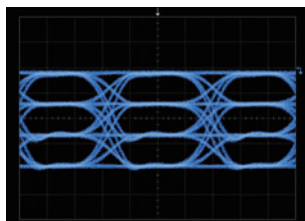
\*3: 出力パターンを"0101"に設定して観測した値

## 代表出力波形

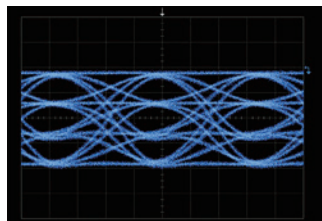
64Gbaud (PAM4)



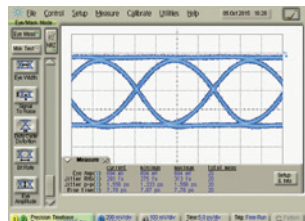
28Gbaud (PAM4)



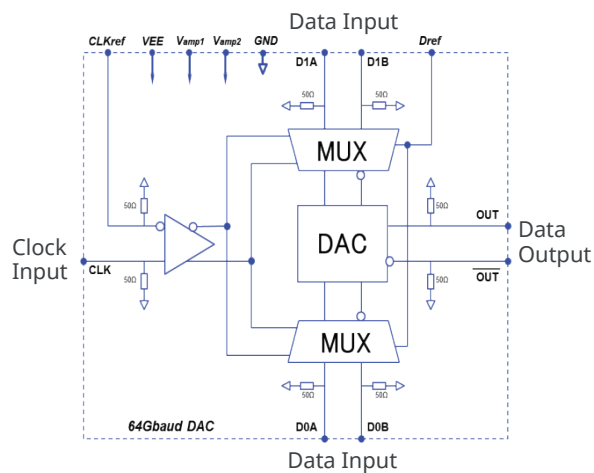
56Gbaud (PAM4)



56Gbaud (NRZ)



## ブロック図



## オーダリング・インフォメーション

ご契約にあたっては、形名・記号、品名、数量をご指定ください。

品名は、現品の表記と異なる場合がありますので、ご了承ください。

形名・記号	品名
G0361A	64Gbaud 2-bit DAC with MUX
MP1900A	シグナル クオリティ アナライザ-R
MP1800A	シグナル クオリティ アナライザ

形名・記号	品名
MU195020A	21G/32G bit/s SI PPG
MU183020A	28G/32G bit/s PPG
MU183021A	28G/32G bit/s 4ch PPG

本書の内容は予告なしに変更することがあります。

アンリツ株式会社  
http://www.anritsu.com

計測器営業本部 営業推進部  
TEL: ☎ 0120-133-099/FAX: 046-296-1248  
E-mail: SJPost@zy.anritsu.co.jp

MP1800A\_64G\_PAM4-Leaflet-J-A-2-(3.00) 2017.8 ddcM/CDT