

32 Gbaud PAM4 BERテストソリューション

32Gbaud PAM4 Decoder with CTLE G0376A

シグナル クオリティ アナライザ MP1800A

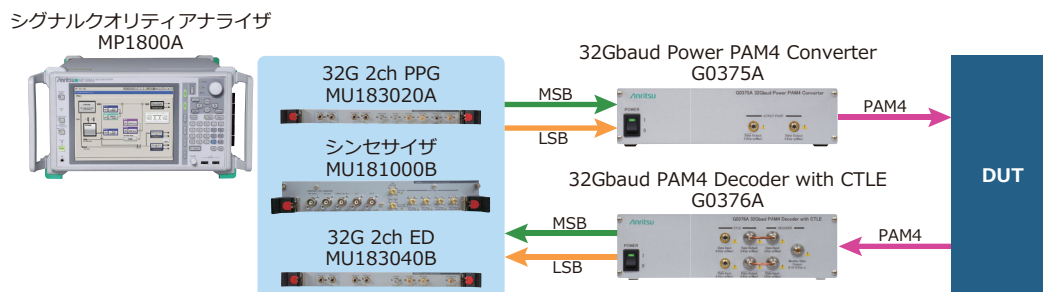
400GbEなどの次世代イーサネット規格では、ネットワーク機器間の通信速度を高めるために、1レーンあたりのシンボルレートの高速化とともに、シンボルレートを上げずに伝送容量を増加させるPAM4 (Pulse Amplitude Modulation) 方式が採用されています。4値の信号レベルで伝送するPAM4方式では、従来からの2値のNRZ方式に対し、4値間の遷移が複数通り存在し、パターン依存性も加わるため、周波数依存の損失は、電圧方向だけでなく位相方向のEyeオープンの劣化へ複雑に影響します。さらに、トランシーバ設計で要求されるPAM4の3つのEyeオープンの大きさは、100GbEなどで規定されているNRZ信号に対して小さくなるため、より高入力感度で、Eyeオープンの劣化を補償するイコライジング機能を使用したBER測定が重要になってきています。

シグナル クオリティ アナライザ MP1800Aシリーズは、拡張性の高い32Gbaud PAM4 Decoder with CTLE G0376Aの高入力感度性能と、PAM4 Decode機能により、MSB、LSB個別の測定とトータルBERをリアルタイムに測定することができ、400GbE用光トランシーバやデバイス検証の効率化に貢献します。

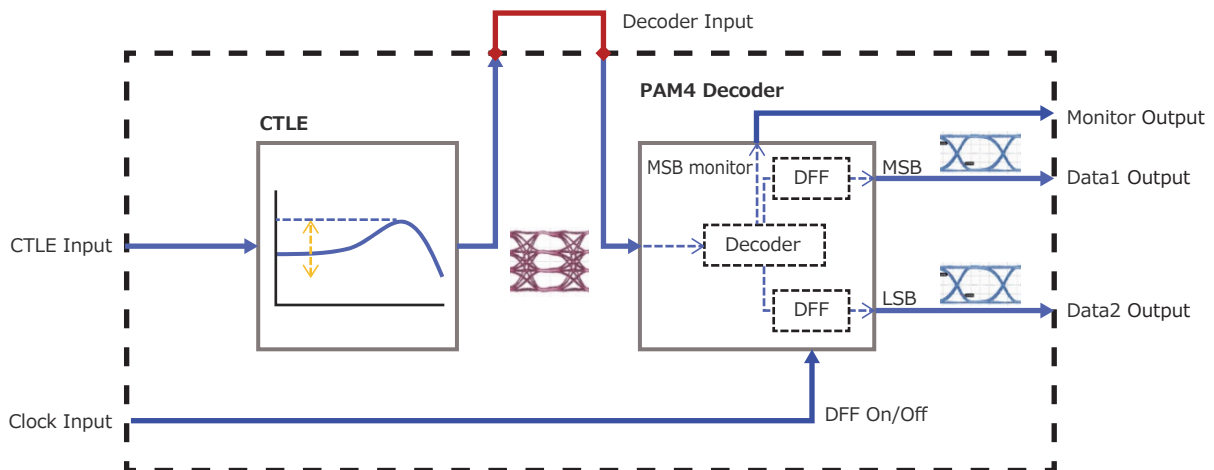
[対象アプリケーション] 200GbE/400GbE、CEI-56G、High Speed Interconnect

特長

- Baud-rate 10~32.1Gbaud
- 高入力感度 40mV typical (per eye、single-end、G0376A Data input)
- CTLEゲイン-12~0dB連続可変によるPAM4 Eyeオープン調整後のBER測定が可能
- PAM4 Decoder+2ch Error DetectorによるReal-time PAM4 BER測定
- CDR機能対応(MU183040B-022とのセットにて)
- 小型リモートヘッドによるDUTへ近づけられる機器構成 (G0376A-MP1800A間はUSBリモート制御)



ブロック図



代表規格

項目	規格	備考
Number of Data inputs	5 (CTLE Input(diff.）、Decoder Input(diff.）、Clock Input)	
Number of Data outputs	5 (CTLE Output(diff.）、Decoder Data Output 1、 2、 Monitor Output)	
PAM4 decoder Baud-rate	10~32.1 Gbaud (DFF On) 10~28 Gbaud (DFF Off)	
Input Amplitude	0.4V (CTLE input, max.) 0.5V (Decoder input, max.) 0.3V~1.0V (Clock input)	
Decoder Input Sensitivity	40mV (Typ.)	Eye Height、Single-end
Decoder Output Amplitude	0.3Vp-p (Typ.)	
Internal DFF	On/Off選択可能	外部クロックによりDFF Onモード
CTLE gain	-12~0dB 調整可能	
CTLE peak Frequency	14GHz	
In/Out Connector	K (female)	

オーダリング・インフォメーション

形名・記号	品名	オプション	台数
G0376A	32Gbaud PAM4 Decoder with CTLE	—	1
G0375A	32Gbaud Power PAM4 Converter	—	1
MP1800A	シグナル クオリティ アナライザ	002、007、015、032	1
MU181000B	12.5GHz 4ポートシンセサイザ	—	1
MU183020A	28G/32Gbit/s PPG	022、031	1
MU183040B	28G/32Gbit/s High Sensitivity ED	020、022	1

本書の内容は予告なしに変更することがあります。