

64 Gbaud PAM4シグナルジェネレーション

64Gbaud PAM4 DAC G0374A

シグナル クオリティ アナライザ-R MP1900A

400GbEなどの次世代イーサネット規格では、ネットワーク機器間の通信速度を高めるために、PAM (Pulse Amplitude Modulation) 方式が採用されています。400GbE規格の1レーンあたりのシンボルレートは、26.6Gbaudおよび53.1Gbaud PAM4方式となり、高速PAM4伝送の研究開発が盛んに行われるようになってきています。

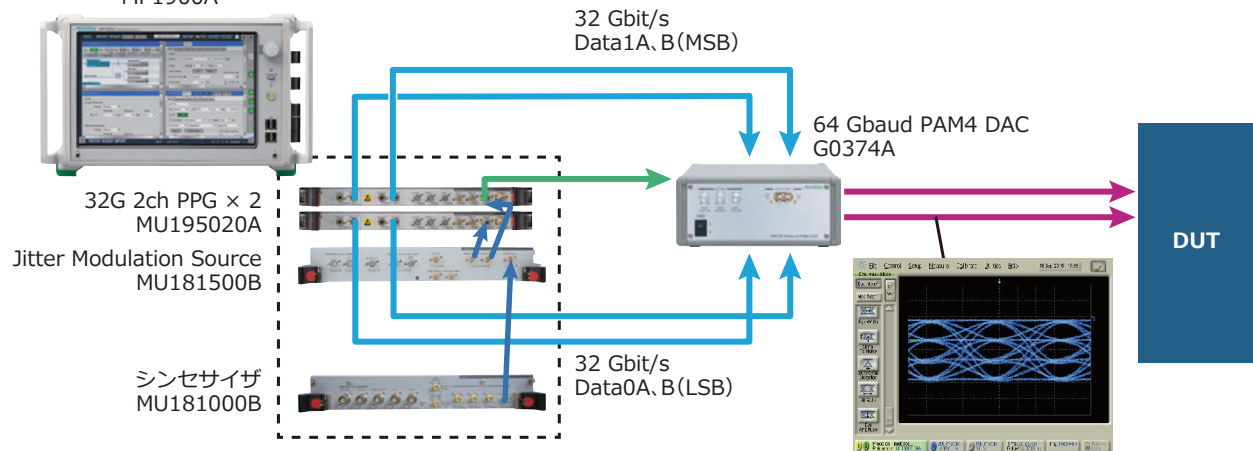
シグナルクオリティアナライザ-R MP1900Aは、32G PPGのマルチチャネル機能、拡張可能な64Gbaud DACを組み合わせ、高baud-rate PAM4信号を使用した測定をサポートします。

[対象アプリケーション] 400GbE、CEI-56G、High Speed Interconnect

特長

- 広帯域動作範囲: 4.8Gbaud~64Gbaud、400GbE規格に対応
- 64Gbaud PAM4信号でのジッタ付加試験が可能
- 64Gbaud PAM4 DAC G0374Aと32G PPGを組み合わせた信号発生
 - 低出力ジッタ300 fs rms高品質データ出力波形
 - NRZ、PAM4、Emphasis (NRZ) 信号方式に対応

シグナルクオリティアナライザ-R
MP1900A



代表規格

形名・品名	項目	条件	単位	規格		
				min.	typ.	max.
64Gbaud PAM4 DAC G0374A	Baud-rate		Gbaud	DC*1		64
	データ出力 出力振幅*2	DC Coupling、Single-End	Vp-p	0.5	0.7	0.9
	振幅制御*3		dB		6	
	ジッタ*2、*4	NRZ	fs rms		300	500
	立ち上がり/立ち下り時間*2、*4	NRZ、20%/80%	ps		8	10
	データ出力DUTY調整*3 DATA DUTY Adj.				隣接したEyeのDUTY比調整	
	電源				AC100V~AC240V	

*1: MU195020Aと組み合わせて使用した場合の下限は4.8Gbaud

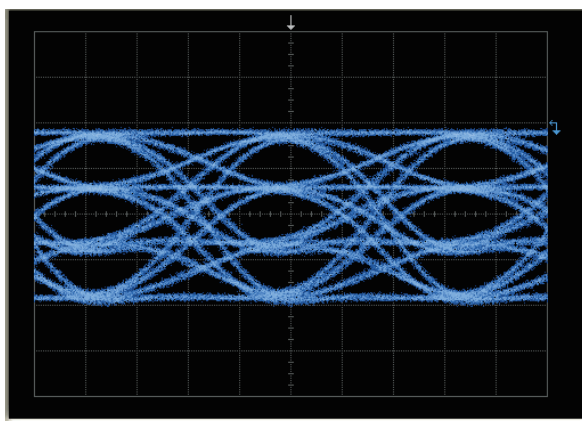
*2: 残留ジッタ < 200 fs rms、帯域70GHzのサンプリングオシロスコープで観測したときの値

*3: G0374A正面のボリュームにて調整可能

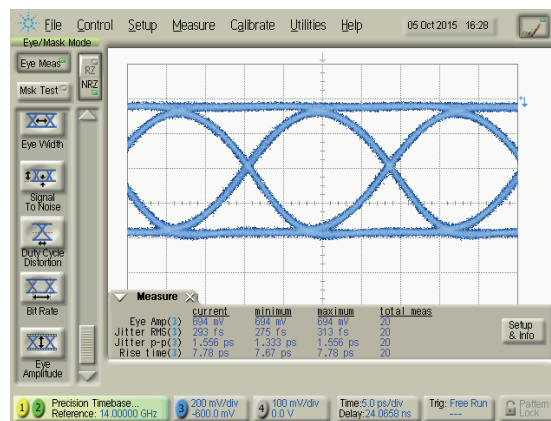
*4: 出力パターンを"0101"に設定して観測した値

代表出力波形

56Gbaud (PAM4)



56Gbaud (NRZ)



外観図

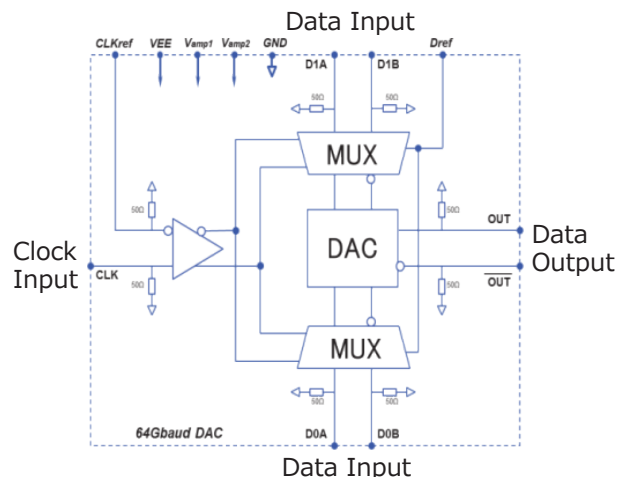
正面



背面



G0374Aブロック図



オーダリング・インフォメーション

ご契約にあたっては、形名・記号、品名、数量をご指定ください。

品名は、現品の表記と異なる場合がありますので、ご了承ください。詳細は、弊社営業担当までお問い合わせください。

形名・記号	品名
G0374A	64Gbaud PAM4 DAC
MP1900A	シグナルクオリティ アナライザ-R
MU195020A	21G/32G bit/s SI PPG

形名・記号	品名
MU181500B	ジッタ変調源
MU181000B	12.5GHz 4ポートシンセサイザ

本書の内容は予告なしに変更することがあります。

アンリツ株式会社

<https://www.anritsu.com>

計測器営業本部 営業推進部

TEL: ☎ 0120-133-099/FAX: 046-296-1248

E-mail: SJPost@zy.anritsu.co.jp

MP1900A_G0374A_64GPAM4-J-A-2-(1.00) 2018.02 ddcM/CDT