

Anritsu envision : ensure

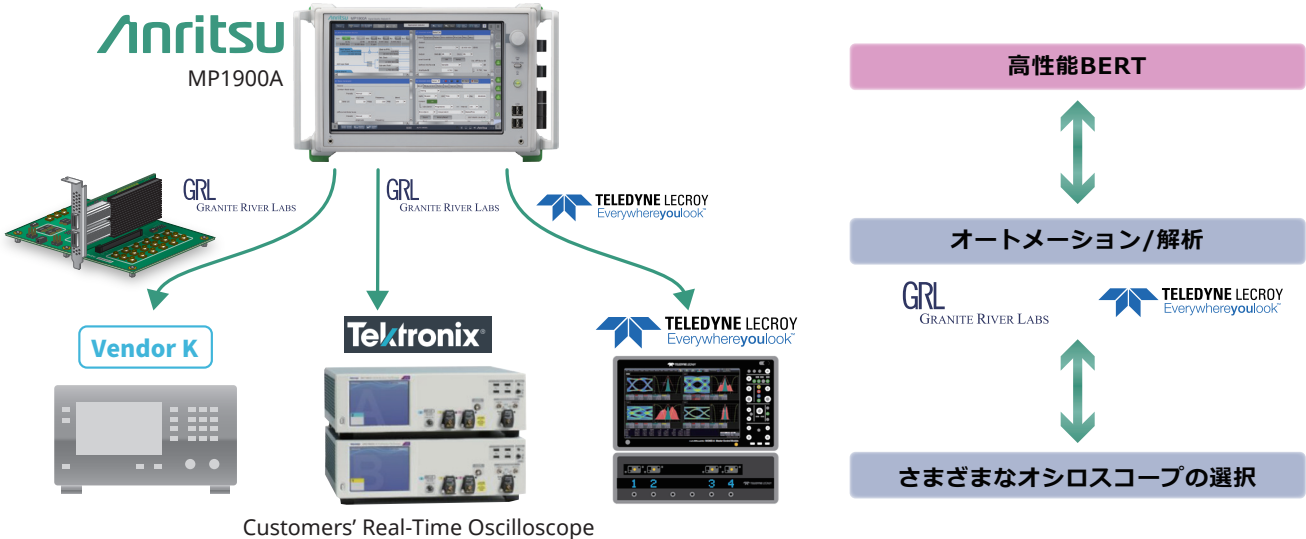
TELEDYNE LECROY
Everywhereyoulook™

GRL
GRANITE RIVER LABS

PCI Express Automated Physical-layer Testing

PCI Express テストソリューション

PCI Express 4.0 (PCI Express Gen4) は16GT/sまで高速化し、高度なプロトコル認識機能や、シグナルインテグリティ確保、トラブル発生時の解析の重要性が増えています。アンリツとTeledyne LeCroy社およびアンリツとGranite River Labs社のPCIe Gen3/Gen4に対応したRx/Txコンプライアンステストソリューションは、お客様の物理レイヤ測定の課題に対処し、検証時間短縮や設備投資費の削減に貢献できるソリューションです。コンプライアンスソフトウェアは、測定の簡素化と再現性を高めるために校正、テスト、レポート作成が完全に自動化され、エンジニアの作業負担を大幅に軽減できます。また、アンリツが提供する優れた拡張性を備えた最高性能ビットエラーレート測定器 MP1900Aと、顧客保有のリアルタイムオシロスコープを自由に選択でき、設備投資費削減に貢献いたします。MP1900Aは、次世代PCI Express Gen5やPAM4アプリケーションに1台で対応できるソリューションです。



検証時間の短縮

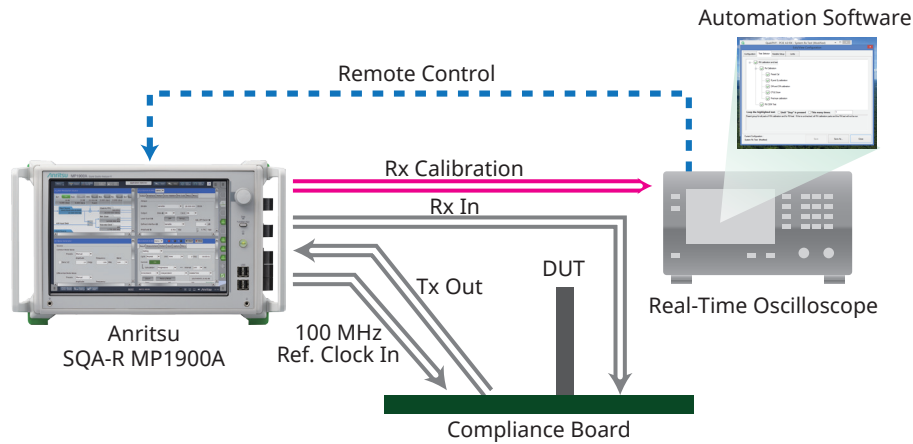
- 複雑なレシーバテストを自動化し、手動で10時間かかった作業がほぼなくなり、テストエンジニアの負担を軽減
- Rxテスト：ストレスドEyeキャリブレーション、リンクトレーニング/イコライゼーションとLTSSM解析
- Txテスト：トランスミッタプリセットおよび信号品質テスト用の伝送波形の自動収集・解析

設備投資削減

- 主要3社のリアルタイムオシロスコープに対応し、顧客オシロスコープをそのまま使用することが可能
- PCI Express 1.0 - 5.0への拡張性

高性能BERT

- ジッタ付加 (SJ, RJ, BUJ, SSC)、およびジッタトレランス測定・ジッタマージン測定



アンリツ シグナル クオリティ アナライザ-R MP1900A

シグナル クオリティ アナライザ-R MP1900Aは、モジュール形式のマルチチャンネルBERTです。2.4 Gbit/s~32.1 Gbit/sで高品質かつ広帯域のマルチチャンネルNRZ信号を出力できるパルスパターン発生器、高入力感度のエラー検出器、ジッタトレランスとストレスを加えたレシーバテストに対応したジッタモジュレーションソースを備えています。また、次世代規格 (PCI Express Gen5、PAM4) に対応可能な拡張性を持ち、コストパフォーマンスに優れたBERTです。

21G/32G bit/s SI PPG MU195020A

ビットレート	2.4 Gbit/s~32.1 Gbit/s (オプション001)
エンファシスタップ	10タップ (オプション011)
Tr/Tf (20~80%)	12 ps (代表値)

21G/32G bit/s SI ED MU195040A

ビットレート	2.4 Gbit/s~32.1 Gbit/s (オプション001)
入力感度	13 mV (アイ高さ21 Gbit/s) (代表値)
クロックリカバリ	2.4 Gbit/s~32.1 Gbit/s、SSC入力対応 (オプション022)
CTLE	0~12 dB (オプション011)

推奨機器リスト

形名	品名	オプション
MP1900A	シグナルクオリティアナライザ-R	-
MU181000B	12.5 GHz 4ポートシンセサイザ	002
MU181500B	ジッタ変調源	-
MU195020A	21G/32G bit/s SI PPG	001, 010, 011
MU195040A	21G/32G bit/s SI ED	001, 010, 011, 022
MU195050A	Noise Generator	-

推奨ソフトウェアオプション

ジッタトレランス試験	MX183000A-PL001
PCIeリンクトレーニング	MX183000A-PL021

Anritsu
Advancing beyond

〒243-8555
神奈川県厚木市恩名5-1-1
046-223-1111
<https://www.anritsu.com>

Teledyne LeCroyソフトウェア

QPHY-PCIE4-Tx-Rxソフトウェアは、PCI Expressトランスミッタテスト (トランスミッタプリセットおよび信号品質テスト用の伝送波形の収集・解析、統合Eyeダイアグラムおよびジッタ解析ツール)、およびレシーバテスト (Eyeキャリブレーション、リンクトレーニング、イコライゼーション、LTSSM解析) を統合したコンプライアンステストのため、Teledyne LeCroy社のリアルタイムオシロスコープLabMaster 10Zi-AおよびMP1900Aのすべてに必要な自動化と制御を実行します。測定レポートは、HTMLまたはPDF形式で作成されます。

オーダリング・インフォメーション

QPHY-PCIE4-Tx-Rx*1	PCIeコンプライアンス・テスト・オプション (Gen3, 4) (推奨本体: 25 GHz以上)
TF-PCIE4-CTRL	CBBコントローラ

*1: サポートしているリアルタイムオシロスコープ
LabMaster 10Zi-A series



TELEDYNE LECROY
Everywhereyoulook™

1-800-5-LeCroy
teledynelecroy.com

Granite River Labsソフトウェア

GRL-PCIE4-RXAソフトウェアは、8GT/s&16GT/s (PCI Express Gen3 and Gen4) のデータレートをサポートし、BASEおよびCEM向けの自動化されたEyeキャリブレーションを含むPCI Expressレシーバテストを提供します。データレートは32GT/s (Gen5) までアップグレードできます。また、トランスミッタテスト向けソフトウェアGRL-PCIE34-TXP1も用意しており、顧客所有のオシロスコープを使用することにより、トランスミッタプリセットおよび信号品質テスト用の伝送波形の自動収集・解析ができます。測定レポートは、PDFまたはcsv形式で作成されます。

オーダリング・インフォメーション

GRL-PCIE4-BASE-RXA*2	PCIe 4.0 Base Specification Rx Test Software license
GRL-PCIE4-CEM-RXA*2	PCIe 4.0 CEM Specification Rx Test Software license
GRL-PCIE4-RXA*2	PCIe 4.0 Base & CEM Specification Rx Test Software Bundle license
GRL-PCIE34-TXP1	PCIe 3.0 & 4.0 Automated Tx Compliance Test Solution

*2: サポートしているリアルタイムオシロスコープ
Keysight: Infinium Q-series/Z-series/V-series (25 GHz以上)
Tektronix: DPO70000SX and DX series (25 GHz以上)



GRANITE RIVER LABS

Thomas Road, Suite A
Santa Clara, CA 95054 USA
+1 (408) 627-7608
www.graniteriverlabs.com

アンリツ株式会社

<https://www.anritsu.com>

計測器営業本部 営業推進部

TEL: ☎ 0120-133-099/FAX: 046-296-1248
E-mail: SJPost@zy.anritsu.co.jp

MP1900A_PCIe_solution-J-A-2-(1.01) 2021.04 ddc