

## ジッタ解析とアイマスク試験を同時に

Jitter 解析ソフトウェア MP2110A-096

BERTWave MP2110A

 BERTWave

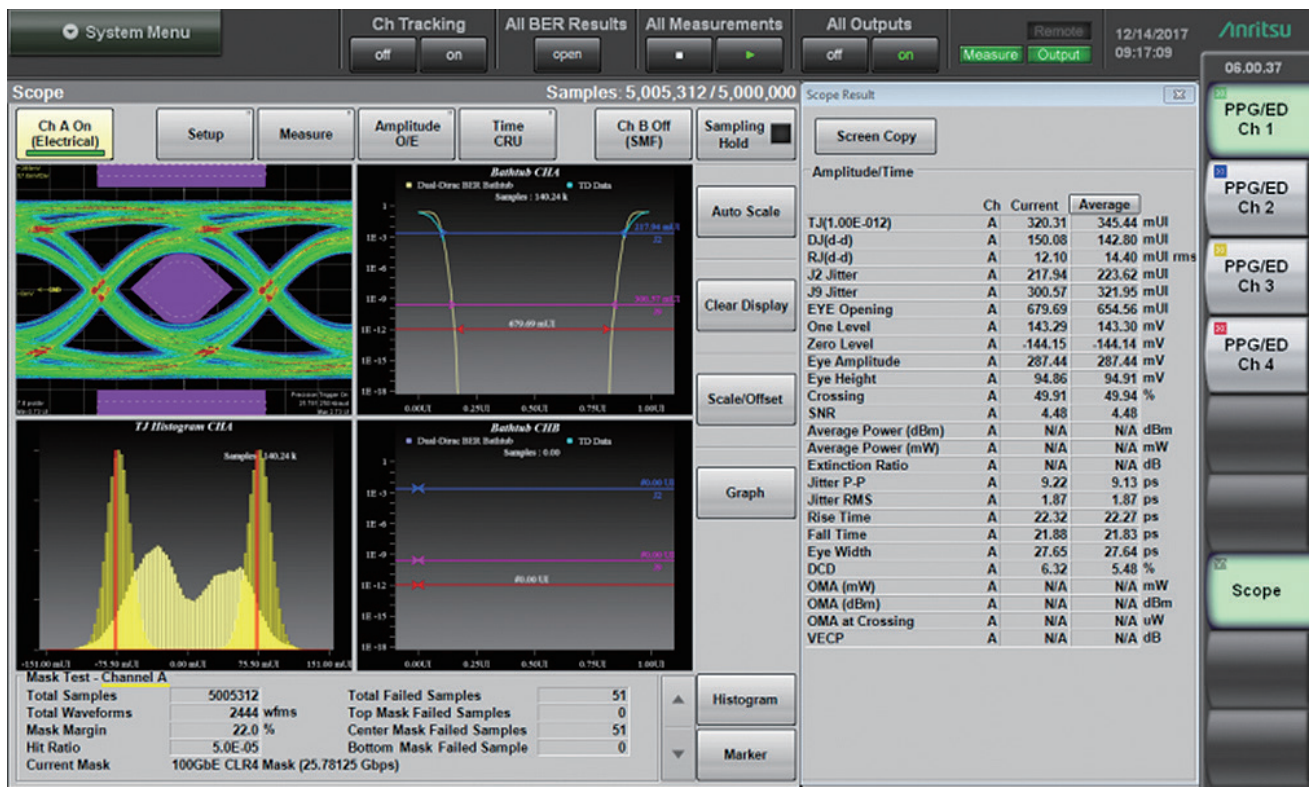
MP2110A-096は、サンプリングオシロスコープにジッタの解析機能を追加するソフトウェアオプションです。製造検査で必要とされるJ2/J9などのトータルジッタを測定したり、ジッタ成分を分離してジッタの発生原因を推定できます。

### 特長

多彩なグラフ表示とともにジッタを解析できます。

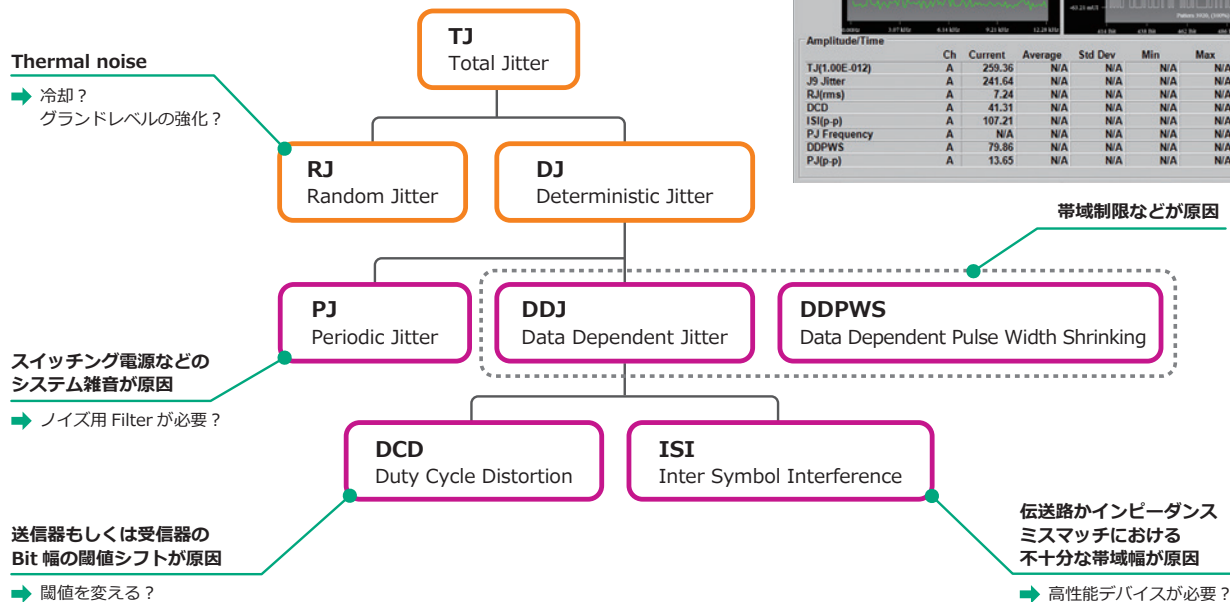
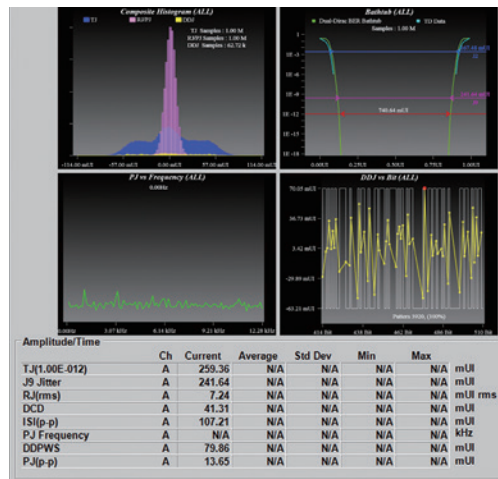
### Eye Mode

J2、J9など、製造検査で必要とされる測定を高速かつ簡単に測定できます。ジッタ解析とアイマスク試験を同時に実施し、測定時間を短縮できます。



## Advanced Jitter Mode

DJの分離解析が可能です。(PJ, DDJ, DCD, ISI)  
 分離したジッタ成分から下図のようなトラブルシュートが可能になります。



## 代表規格

NRZ Jitter測定項目	TJ (J2, J9, User Defined BER), Eye Opening RJ (d-d), RJ (rms) * DJ (d-d) PJ (p-p) *, PJ Frequency * DDJ (p-p) *, DDPWS * DCD *, ISI (p-p) *
グラフ	TJ/RJ/PJ/DDJ Histogram DDJ vs. Bit Bathtub PJ vs. Frequency
残留ジッタ	200 fs rms (代表値)

\* : Advanced Jitter Mode時に有効

## オーダーリング・インフォメーション

ご契約にあたっては、形名、品名、数量をご指定ください。  
 品名は、現品の表記と異なる場合がありますので、ご了承ください。

形名	品名
MP2110A-096	Jitter解析ソフトウェア
MP2110A-396	Jitter解析ソフトウェア 後付

\* サンプルングオシロスコープ (MP2110A-x21/x22/x23/x25/x26/x32/x33/x35/x36のいずれか) が搭載されている場合に限り、搭載可能。  
 後付けは、お客様側で行うことができます。