

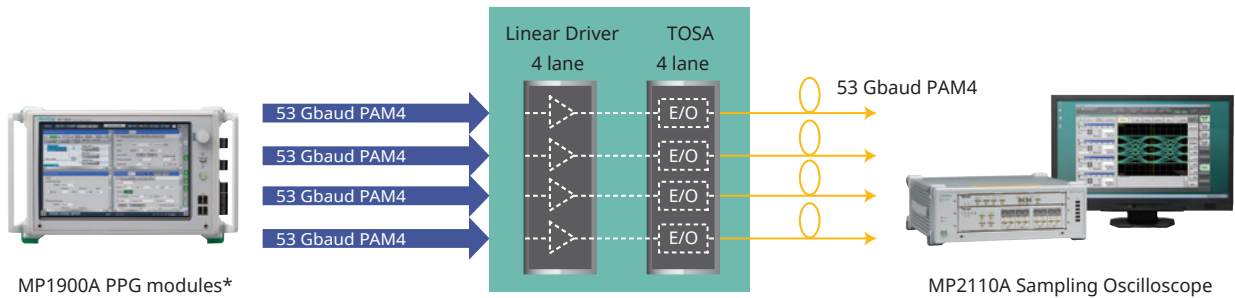
400 G PAM4 Solution

MP1900A BERT Module

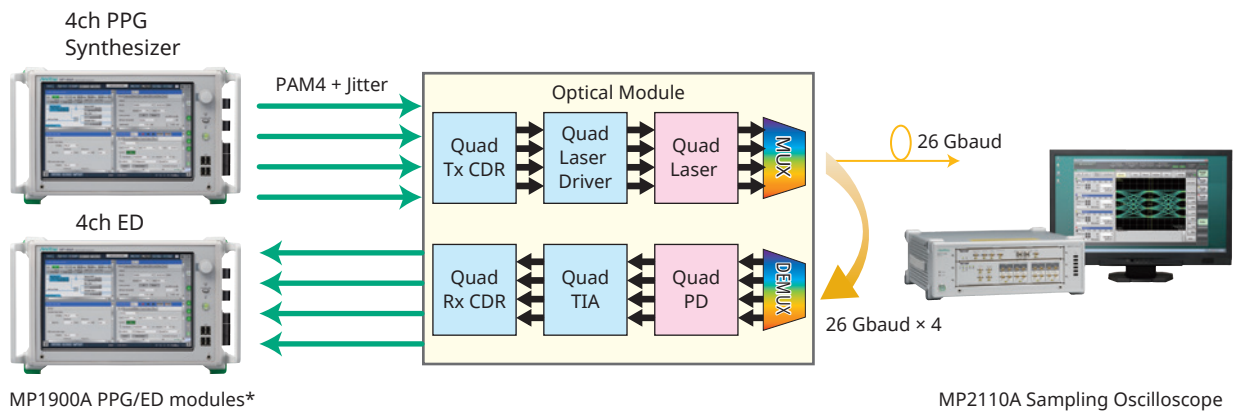
MP2110A Sampling Oscilloscope Option

PAM4信号を使用するデバイスでは、BER評価や波形品質評価が必要となります。アンリツは次のようなアプリケーションの測定ソリューションを提供します。

TOSA、ドライバICの評価



光モジュール、アクティブケーブルの評価



* : マルチチャンネルは将来対応予定

BER Evaluation: MP1900A PAM4 BERT modules

MP1900AシリーズのPAM4 BERTモジュールは、400GbEや将来の800GbEなどの高速インタフェースの測定に適したビットエラーレートテストです。

64Gbaudの高品質波形と、高感度入力性能により、PAM4対応デバイスの設計検証を強力にサポートします。

さらに、ジッタ付加、クロックリカバリ、エンファシス、PAM4パターン編集、SER機能などを1台に集積したことにより、再現性が高く、構築しやすいPAM4測定システムを提供します。

PAM4 One box テストソリューション

エンファシス 4Tap, 20dB

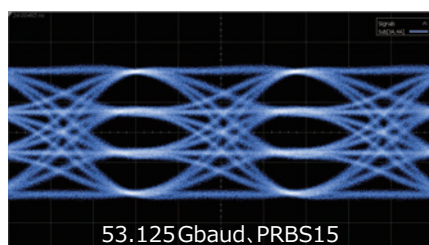
クロックリカバリ内蔵



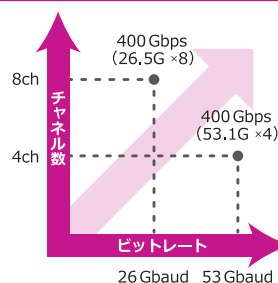
ジッタ/ノイズ付加

ジッタトレランス試験

最高レベルの波形品質



次世代テラビット



[対象アプリケーション]

200/400/800 GbE, CEI-56G/112G, InfiniBand HDR, 64G Fibre Channel

Waveform Quality Evaluation: MP2110A Sampling Oscilloscope

MP2110Aのサンプリングオシロスコープオプションは、NRZ信号に加えて、TDECQをはじめとしたPAM4信号の測定ができます。25Gから400Gまでの光モジュールの波形品質評価を1台で行うことができます。



特長

簡単 - リファレンスフィルタとイコライザを適用したTDECQ測定ができます。他社のオシロスコープと関連のある測定値を再現性良く得ることができます。26 Gbaudだけでなく53 Gbaudの測定もできます。

高速 - 250ksample/sの高速サンプリングとPC内蔵による安定したパフォーマンスは、測定時間を短縮し、生産性の向上に貢献します。

低ノイズ/高感度 - 世界最高水準3.4μWの低ノイズ/高感度O/Eモジュールは、アイ開口の狭いPAM4信号でも正確な測定を可能とします。

CRU内蔵 - トリガ入力に使用できる26 Gbaudクロックリカバリユニットを内蔵可能

[対象アプリケーション]

光トランシーバモジュール(CFP8, SFP56, QSFP56, OSFP, QSFP-DD)ならびにそれら構成部品の物理層性能評価